

7351-0389

© 1982 BY REVELL, INC.



CEMENT  
KLEBEN  
COLLE  
PLASTIC LIJM  
CEMENT  
CEMENTO (COLLANTE)

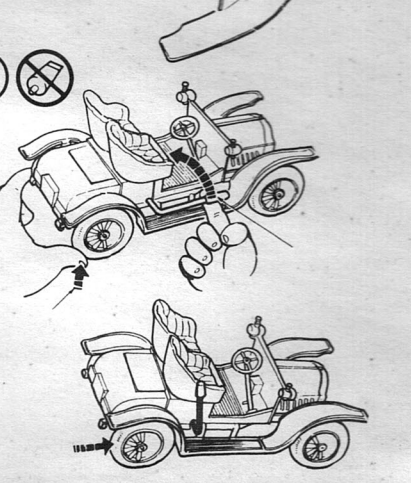
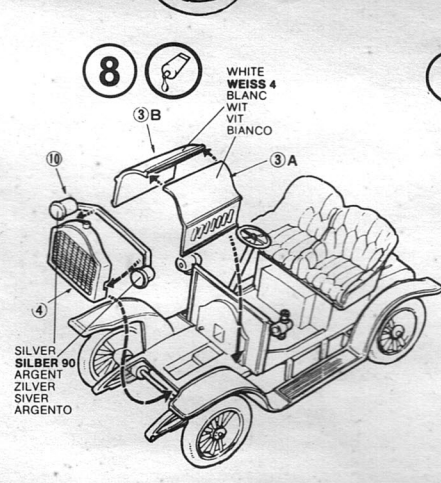
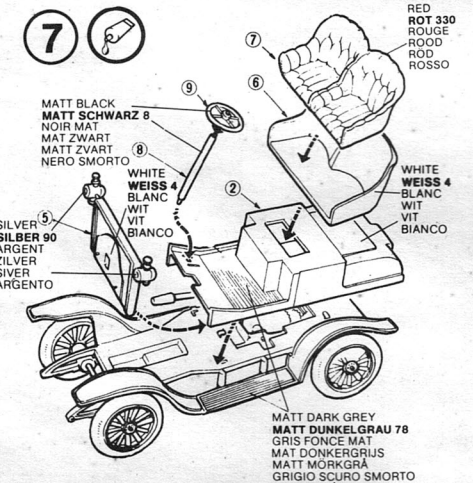
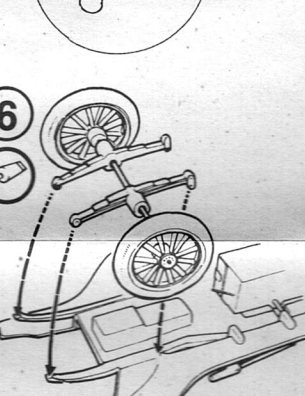
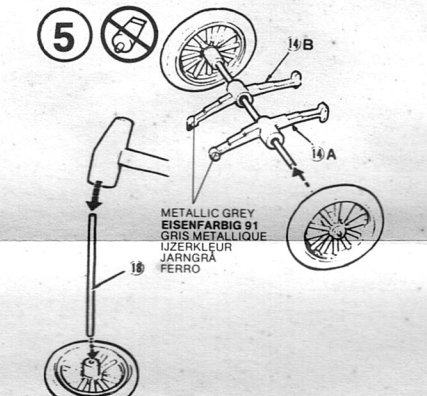
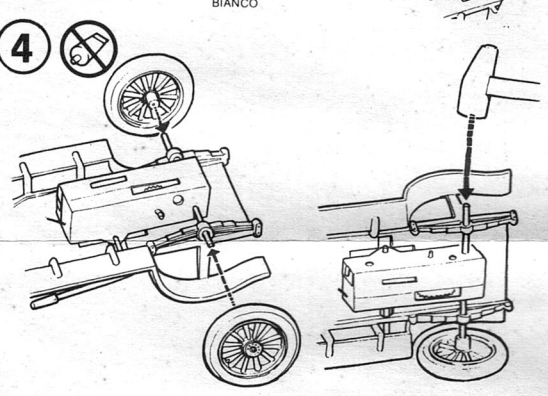
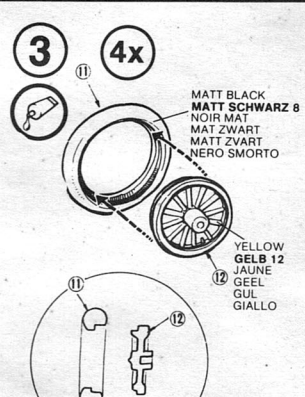
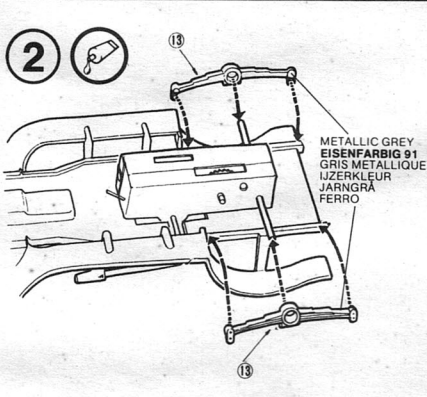
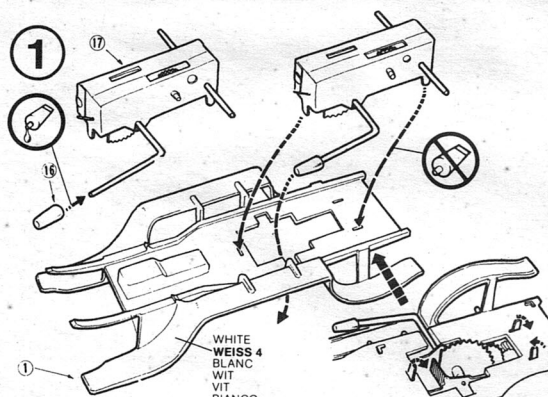
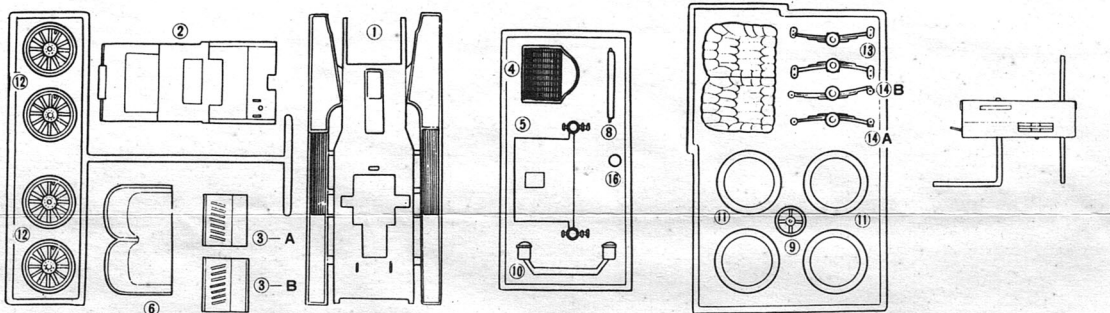


DO NOT CEMENT  
NICHT KLEBEN  
NE PAS COLLER  
NIET PLAKKEN  
SKALL INTE KLISTRAS  
NON INCOLLARE



DO IT THIS MANY TIMES  
ANZAHL DER ARBEITSGÄNGE  
LE FAIRE CE NOMBRE DE FOIS  
DOE HET ZOVEEL KEER  
GJOR DET SA MANGA GANGER  
FATELO TUTTE QUESTA VOLTE

SCRAPE GOLD AT AREA TO BE CEMENTED.  
GOLD VON DEN KLEBEFLÄCHEN ABSCHABEN.  
GRATTER LA COULEUR OR A L'ENDOIT OUI VA ENTRE CIMENTE.  
SCHRAAP GOUD OP DE PLAATS WAAR GELIJMD MOET WORDEN.  
SKRAPA GULD DAR DET SKALL CEMENTAS.  
SCROSTARE IL ORO DALL'AREA DA INCOLLARE.



Pour toute pièce manquante, écrivez à REVELL PLASTICS GMBH, Postbus 2609 + 2620, département X, D-4980 Bunde, et cet élément vous sera aussitôt envoyé et ce, gratuitement. Il vous suffit dans ce cas de marquer d'une croix la pièce manquante sur la feuille d'instruction du modèle choisi. N'oubliez surtout pas d'écrire clairement votre nom et adresse.

Zou het voorkomen, dat er een deel in de bouwdoos ontbreekt, kunt U schrijven naar REVELL PLASTICS GMBH, Postbus 2609 + 2620, Afdeling X, D-4980 Bunde. De bouwbeschrijving waarop het ontbrekende deel aangekruist is, bijsluiten, anders kunnen wij U dit onderdeel niet vergoeden. Vergeet vooral niet Uw naam en adres duidelijk te vermelden.

Sollte es einmal vorkommen, daß ein Teil im Bausatz fehlt, bitte an REVELL PLASTICS GMBH, Postfach 2609 + 2620, Abteilung X, 4980 Bunde, schreiben und die Bauanleitung, auf der das fehlende Teil angekreuzt ist, mitschicken, sonst können wir keinen Ersatz leisten.