



# U.S. NAVY BREWSTER F2A-2 BUFFALO



## 1/48傑作機シリーズNO.31 ブリュースターF2A-2バッファロー

Late in 1939, the United States Navy completed its testing of the Brewster XF2A-2 shipboard fighter, and modified its procurement contract for F2A-1 Buffalo's to 43 of the more powerful -2 version. The F2A-2 featured a number of refinements over the -1. A Wright R-1820-40 1,200 horsepower engine replaced the earlier 950 HP unit, to give a top speed of 334mph at 16,500 ft. The new engine's greater weight required the fuselage section in front of the wing, to be shortened 5 inches, to keep the CG within limits. Its exhaust outlets were relocated and more vents were added to the cowling to eliminate carbon monoxide concerns, which was detected in the early versions. The U.S. Navy had to wait an extra six months for their aircraft, as the first produc-

Gegen Ende des Jahres 1939 schloß die US NAVY die Testphase des trägergestützten BREWSTER XF2A-2 Kampflugzeugs ab und änderte den Beschaffungsvertrag für die F2A-1 BUFFALO auf 43 Stück der stärkeren Version -2 ab. Ein WRIGHT R-1820-40 Motor, der 1.200 PS erzeugen konnte, ersetzte den vorherigen 950 PS Motor und ermöglichte ihm eine Spitzen-Geschwindigkeit von ca. 537 kmh bei einer Höhe von 5.029 m. Wegen des größeren Gewichts des neuen Motors mußte der Rumpf-Abschnitt vor den Tragflächen um 12,7 cm gekürzt werden. Seine Auspufföffnungen wurden anders angebracht und die Verkleidung erhielt mehr Lüftungslöcher, um das Freiwerden von Kohlenmonoxid zu verhindern. Die US NAVY mußte noch

A la fin de 1939, la marine des Etats-Unis boucla les essais du chasseur embarqué XF2A-2 et reporta une commande initiale pour 43 F2A-1 Buffalo sur la version -2 plus puissante. Le F2A-2 comportait un certain nombre d'améliorations par rapport au modèle -1. Un moteur Wright R-1820-40 développant 1200 chevaux remplaçait le moteur de 950 chevaux d'origine, permettant une vitesse de pointe de 537km/h à 5030 mètres. Le poids plus élevé du groupe propulseur entraîna un déplacement vers l'avant du centre de gravité et le fuselage dut être raccourci de 12,7cm en avant de l'aile. Les sorties d'échappement furent déplacées et des oules supplémentaires ajoutées au capotage pour éviter l'infiltration de gaz carbonique dans l'habitacle, problème rencontré sur les versions précédentes. L'U.S. Navy

第二次大戦前夜の1936年、アメリカ海軍は性能的に限界の見えてきた複葉機上戦闘機にかわる単葉引き込み脚の艦上戦闘機の開発を航空機メーカー数社に要求しました。これに対してブリュースター社が示したのが、中翼単葉の機体に密閉式風防と引き込み脚を装備した全金属製の近代的な機体でした。1936年6月22日にはXF2A-1の名称で試作発注が行われ、1937年12月2日に1号機が初飛行。海軍はこれをF2A-1として制式採用しました。引き渡しは1939年6月より始まり、空母サラトガ搭載のVF-3に9機が配備され、アメリカ海軍初の単葉艦上戦闘機隊を編成したのです。また、ソ連のフィンランド侵攻に際し、44機のF2A-1が陸上型B239としてフィンランドに急送され、フィンランド空軍パイロットから「空飛ぶ真珠」と賞賛されるほどの活躍を見せています。

生産はその後、性能向上型のF2A-2に移行します。F2A-1の950馬力に対して1200馬力に強化されたライト1820-40サイクロン0193 ©1993 TAMIYA

tion F2A-2's were sent to Belgium as the Brewster 339B. It was not until September 1940 that they started to receive their Buffalo's, with Fighting squadron two (VF-2) and Fighting squadron three (VF-3) reequipping with the -2 in early 1941. Operating from the USS Lexington and USS Saratoga, the new Buffalo's replaced the old Grumman F3F biplanes, then still in use. VF-2 modified all of their Buffalo's by eliminating the tall fuselage radio antenna mast and replaced it with a short stub mast bolted to the left wing. The F2A-2 Brewster Buffalo provided introduction to high speed monoplane fleet operations, and continued in service with the U.S. Marine Corps and as trainers until late 1943.

weitere 6 Monate auf ihr Flugzeug warten, da die ersten Produktionen der F2A-2 als BREWSTER 339B nach Belgien geliefert wurden; sie erhielten ihre BUFFALOS erst im September 1940 mit einem Kampfgeschwader 2 (VF-2) und Kampfgeschwader 3 (VF-3). Eingesetzt von der USS LEXINGTON und USS SARATOGA, ersetzte die neue BUFFALO die alten GRUMMAN F3F Doppeldecker-Flugzeuge und alle BUFFALOS hatten eine veränderte Antenne auf dem Rumpf. Die F2A-2 BREWSTER BUFFALO führte in das Hochgeschwindigkeitsfliegen mit Eindecker-Flotten-Operationen ein und war bei den US MARINE CORPS bis in die späten 43er Jahre in Dienst, sowie als Schulflugzeug.

dut attendre 6 mois avant de recevoir ses premiers appareils car les premiers F2A-2 produits furent expédiés en Belgique sous la désignation Brewster 339B. Ce n'est pas avant septembre 1940 que les premiers squadrons two (VF-2) et three (VF-3) touchèrent leurs appareils, la transition étant terminée début 1941. Opérant à partir des porte-avions USS Lexington et USS Saratoga, les nouveaux Buffalo remplaçaient les vieux biplans Grumman F3F. Le VF-2 modifia tous ses Buffalos en éliminant le grand mât d'antenne du fuselage et le remplaçant par un mât court boulonné sur l'aile gauche. Le F2A-2 permit aux équipages de se familiariser avec les appareils embarqués à hautes performances. Il resta en service dans l'U.S. Marine Corps et en tant qu'appareil d'entraînement jusqu'à fin 1943.

エンジンを搭載して性能アップが図られ、武装も12.7mm機銃4丁に強化。プロペラやキャノピーなども変更されました。引き渡しは、1940年9月より始められ、空母レキシントン搭載のVF-2、空母サラトガ搭載のVF-3などに配備されました。また、イギリス、オランダに輸出された陸上機型のB339は、太平洋戦争初期に東南アジア地域で日本軍と交戦。零戦、隼といった戦闘機に苦戦を強いられ、日本軍パイロットからは「空飛ぶビヤ樽」と呼ばれています。

その後、防弾装備の強化などが行われたF2A-3が登場します。1942年7月3日のミッドウェイ海戦では海兵隊のVMF-221所属機がミッドウェイ島に降参した日本海軍機と交戦。これがアメリカ軍のバッファローと日本機の最初で最後の戦闘となりました。ここでバッファローは日本側の零戦2機の損失に対して20機中13機を失い、残った機体の多くも損傷をうけるという損害を出したため、この後、第一線を退き、訓練機として使用されるようになったのです。1/48 F2A-2 バッファロー (和英独仏)



作る前には必ず  
お読み下さい。

READ BEFORE ASSEMBLY.  
ERST LESEN—DANN BAUEN.  
A LIRE AVANT ASSEMBLAGE.



★お買い求めの際、または組み立ての前には必ずキットの内容をお確かめ下さい。

★組み立てに入る前に、説明図を最後までよく見て、全体の流れをつかんで下さい。

★接着剤、塗料は必ずプラスチック用を使用し換気には十分注意して下さい。

★Study the instructions thoroughly before assembly.

★Use plastic cement and paints only (available separately).

★Use cement sparingly and ventilate room while constructing.

★Vor Baubeginn die Bauanleitung genau durchlesen.

★Nur Klebstoff und Farben für Plastik verwenden (separat erhältlich).

den (separat erhältlich).  
★Nicht zuviel Klebstoff verwenden. Der Raum sollte beim Basteln gut gelüftet sein.

★Bien étudier les instructions de montage.  
★Utiliser uniquement une colle et des peintures spéciales pour le polystyrène (disponibles séparément).

★Utiliser aussi peu que possible la colle et aérer la pièce pendant la construction.

●用意する工具 / Tools required  
Benötigtes Werkzeug / Outillage nécessaire

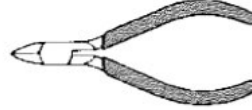
接着剤(プラスチック用)

Cement  
Kleber  
Colle

ニッパー  
Side cutter  
Zwickzange  
Pince coupante

ピンセット  
Tweezers  
Pinzette  
Précettes

ナイフ  
Modeling knife  
Modelliermesser  
Couteau de modéliste

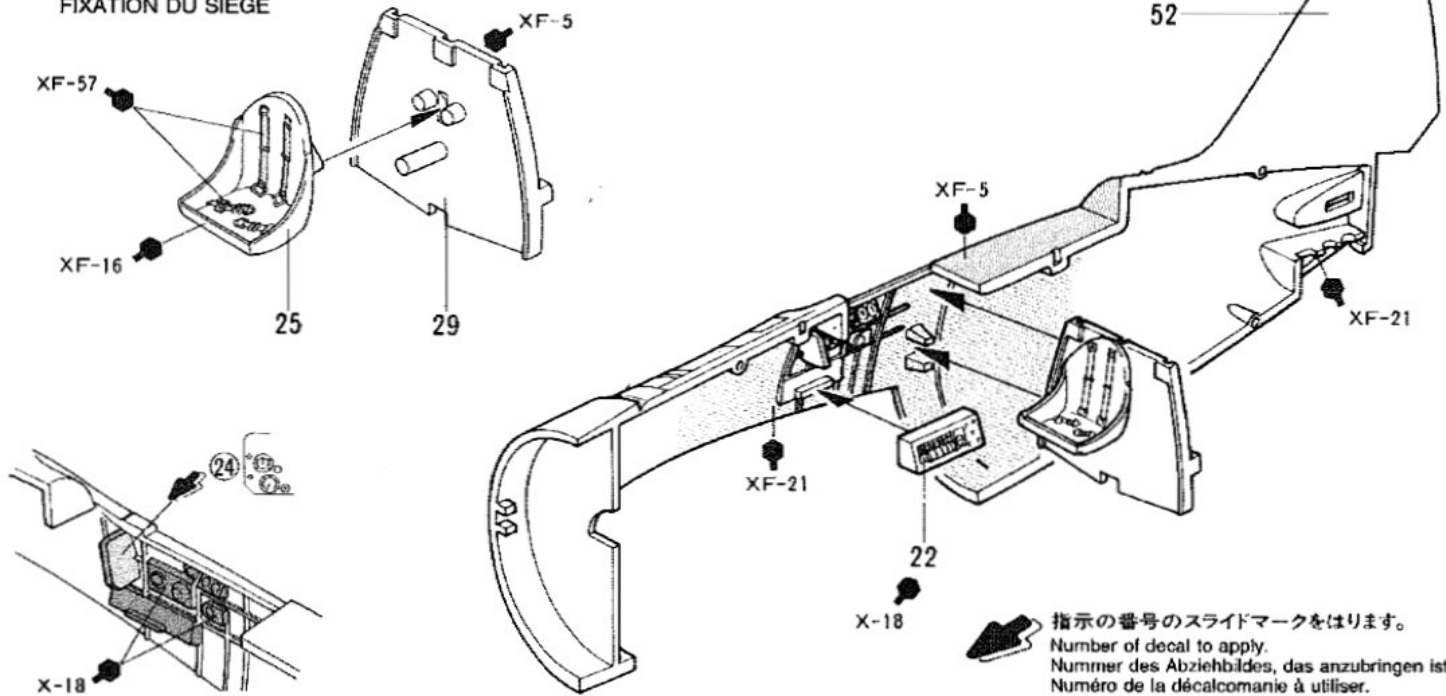


● 塗装指示のマークです。タミヤカラーのカラーナンバーで指示しました。

|       |  |
|-------|--|
| TS-30 | ● シルバーリーフ / Silver leaf / Met. silber / Aluminium                  |
| X-1   | ● ブラック / Black / Schwarz / Noir                                    |
| X-2   | ● ホワイト / White / Weiß / Blanc                                      |
| X-4   | ● ブルー / Blue / Blau / Bleu   |
| X-6   | ● オレンジ / Orange / Orange / Orange                                  |
| X-7   | ● レッド / Red / Rot / Rouge  |
| X-8   | ● レモンイエロー / Lemon yellow / Zitronengelb / Jaune Citron             |
| X-11  | ● クロームシルバー / Chrome silver / Chrom-Silber / Aluminium chromé       |
| X-18  | ● セミグロスブラック / Semi gloss black / Seidenglanz schwarz / Noir satiné |
| XF-1  | ● フラットブラック / Flat black / Matt schwarz / Noir mat                  |
| XF-2  | ● フラットホワイト / Flat white / Matt weiß / Blanc mat                    |
| XF-3  | ● フラットイエロー / Flat yellow / Matt gelb / Jaune mat                   |
| XF-5  | ● フラットグリーン / Flat green / Matt grün / Vert mat                     |
| XF-10 | ● フラットブラウン / Flat brown / Matt braun / Brun mat                    |
| XF-15 | ● フラットフレッシュ / Flat flesh / Fleischfarben / matt / Chair mate       |
| XF-16 | ● フラットアルミ / Flat aluminum / Matt Aluminium / Aluminium mat         |
| XF-21 | ● スカイ / Sky / Himmel / Ciel  |
| XF-55 | ● デッキタン / Deck tan / Deck-braun / Havane                           |
| XF-66 | ● メタリックグレイ / Metallic grey / Grau-metallic / Gris métallisé        |
| XF-57 | ● バフ / Buff / Lederfarben / Chamois                                |

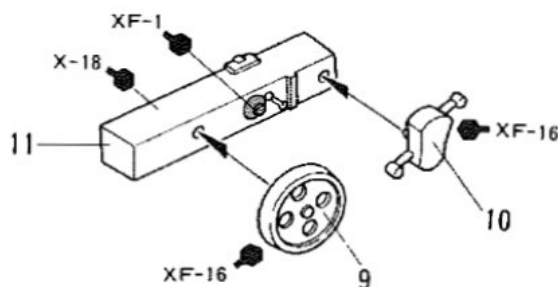
★このキットは2種類の機体の内のどちらかを選べます。機体のカラーリングなどは、P7、P8を参考にして塗装して下さい。  
★This kit shows two versions of the F2A-2 (VF-2, USS Lexington or VF-3 Saratoga). Refer to page 7 & 8 for painting and markings.  
★Dieser Bausatz zeigt zwei Versionen der F2A-2 (VF-2, USS LEXINGTON oder VF-3, USS SARATOGA). Zur Bemalung und Kennzeichnung siehe Seiten 7 & 8.  
★Ce kit permet la réalisation de deux F2A-2, au choix (VF-2, USS Lexington ou VF-3, USS Saratoga). Se référer aux pages 7 et 8 pour les conseils de décoration.

1 シートのとりつけ  
ATTACHING SEAT  
SITZ-EINBAU  
FIXATION DU SIEGE

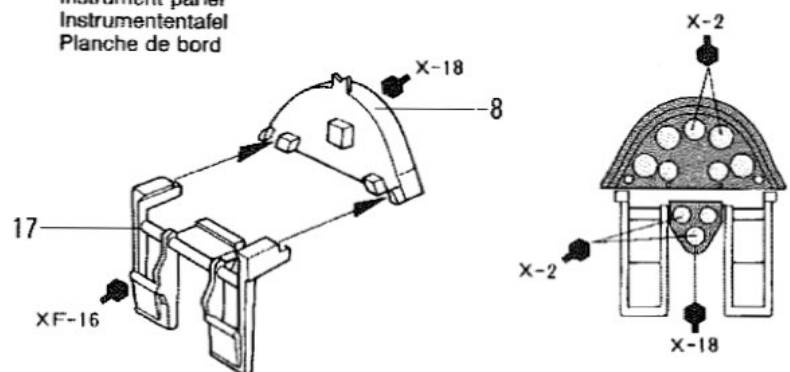


指示の番号のスライドマークをはります。  
Number of decal to apply.  
Nummer des Abziehbildes, das anzubringen ist.  
Numéro de la décalcomanie à utiliser.

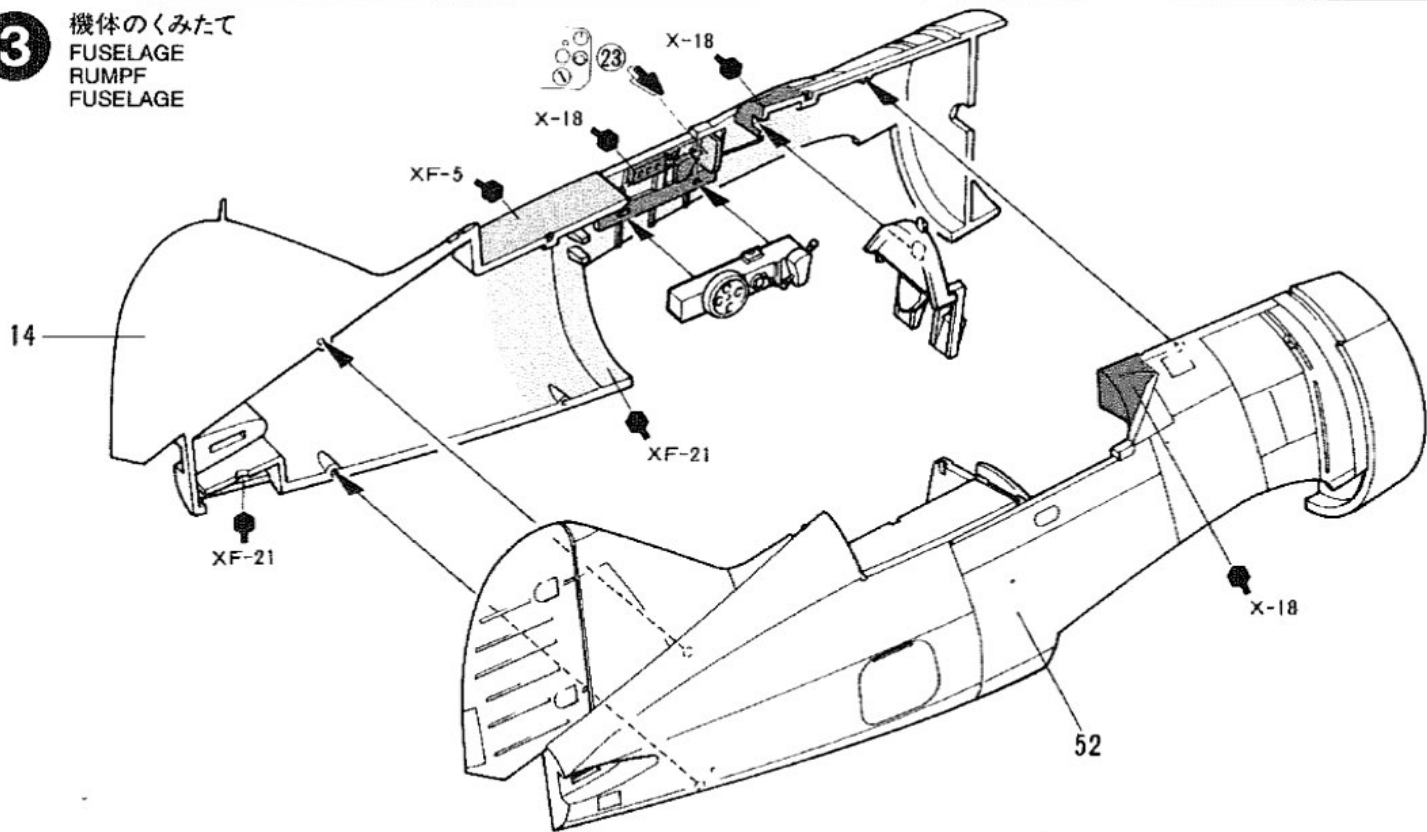
2 《左側計器類》  
Throttle lever  
Drosselhebel  
Poignée de gaz



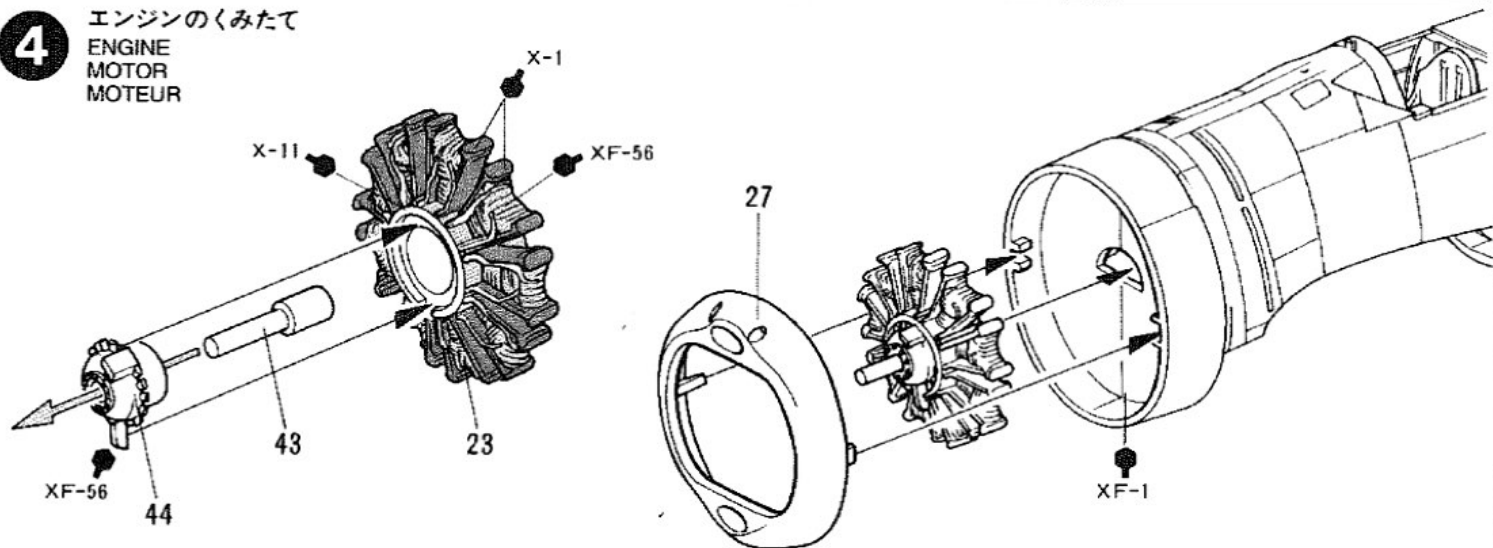
《正面計器類》  
Instrument panel  
Instrumententafel  
Planche de bord



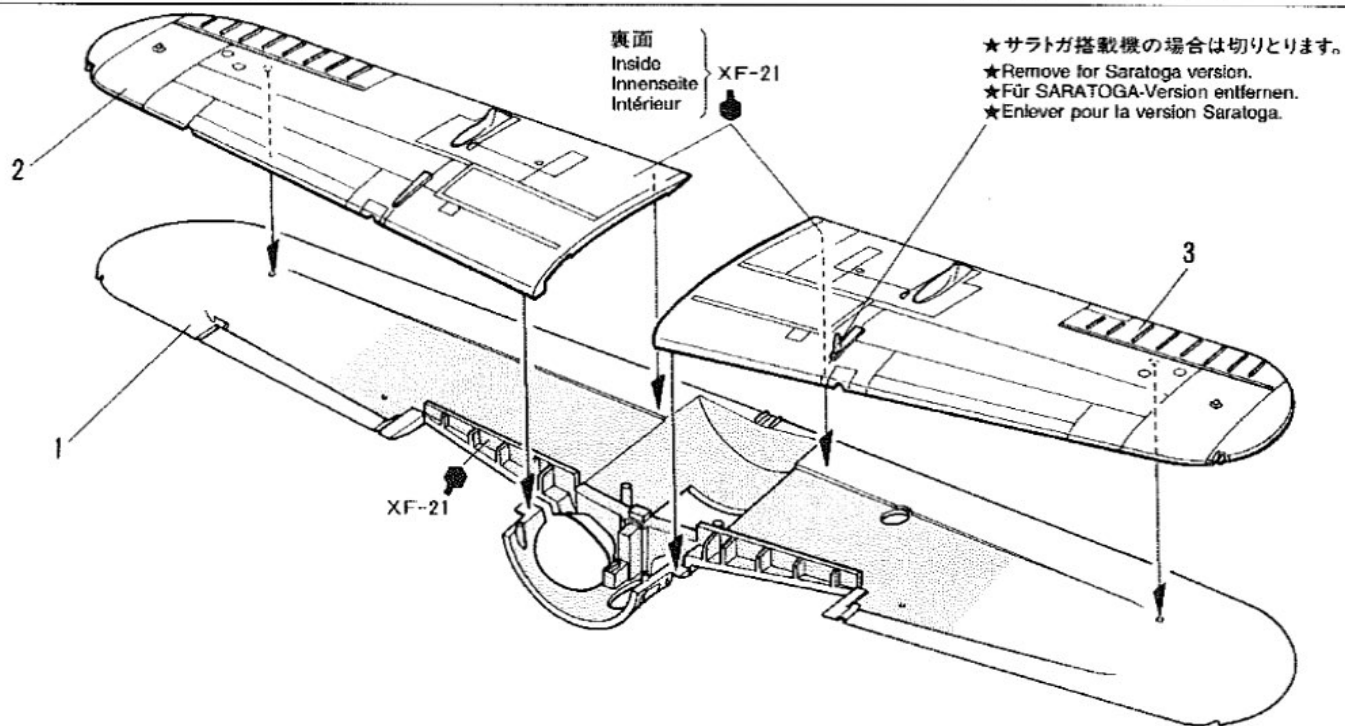
**3** 機体のくみたちて  
 FUSELAGE  
 RUMPF  
 FUSELAGE



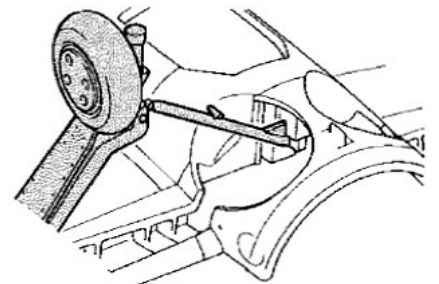
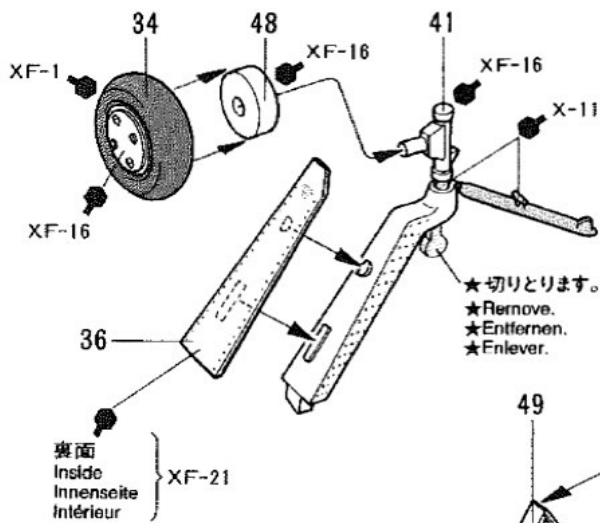
**4** エンジンのくみたちて  
 ENGINE  
 MOTOR  
 MOTEUR



**5**

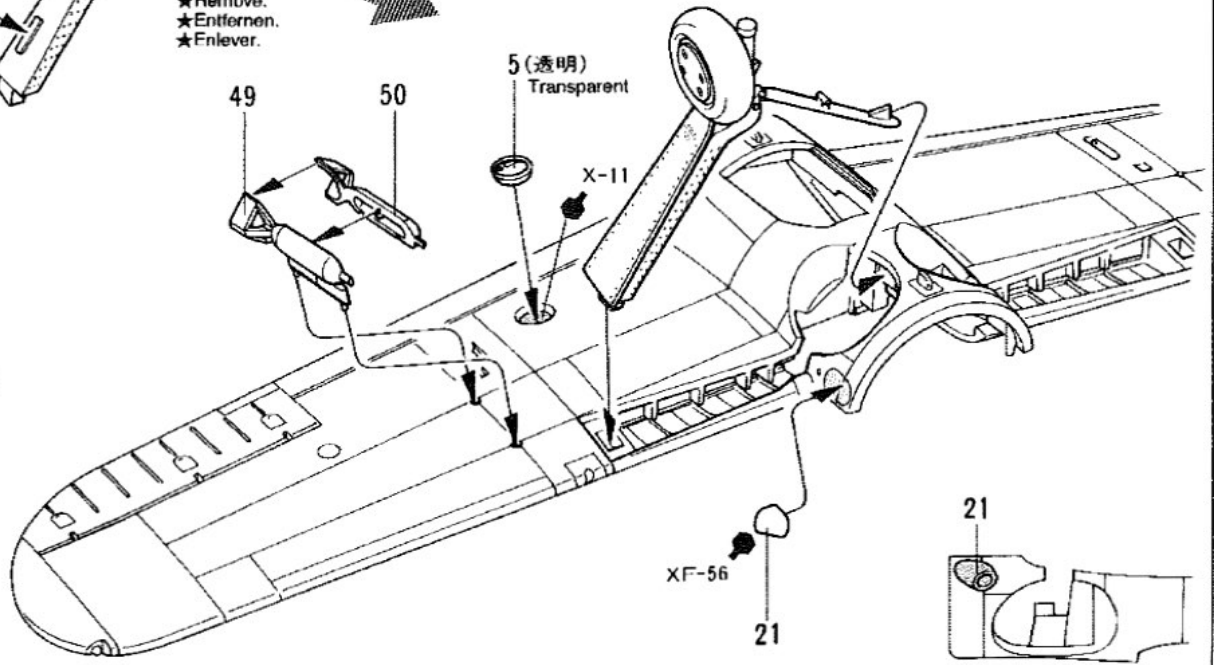
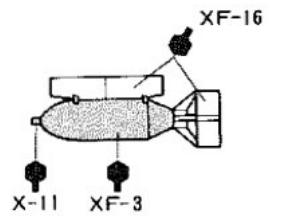


**6** 左側主脚のくみ立て  
LEFT LANDING GEAR  
FAHRWERK LINKS  
TRAIN PRINCIPAL GAUCHE

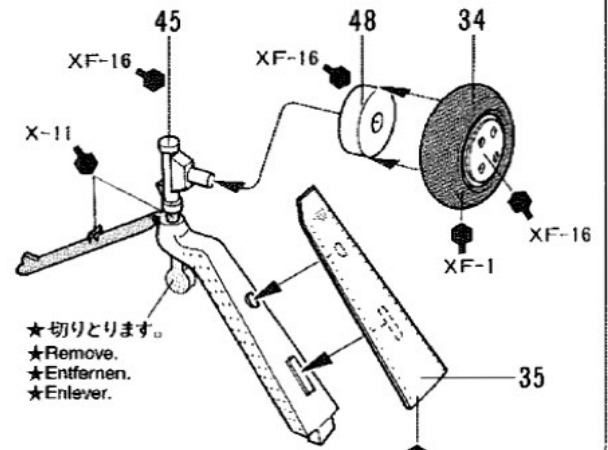
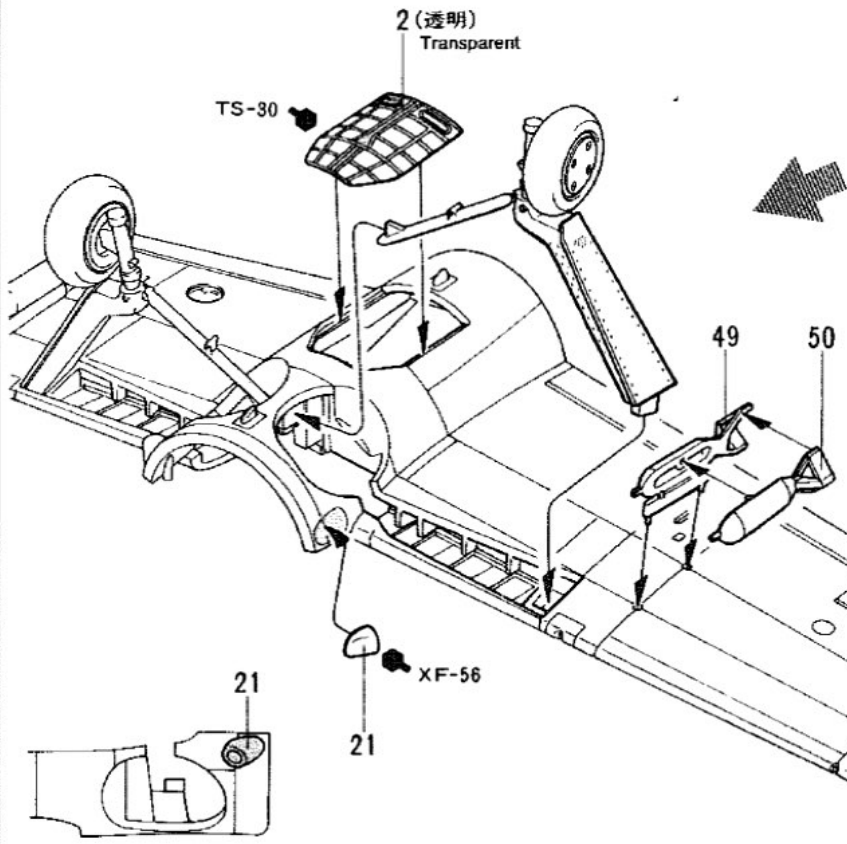


★上図の位置にとりつけます。  
★Install as shown.  
★Wie gezeigt einbauen.  
★Installer comme indiqué.

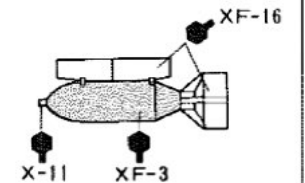
《M30 100ポンド爆弾》  
M30 100 pound bomb  
M30 100 Pfd. Bombe  
Bombe de 100 livres M30



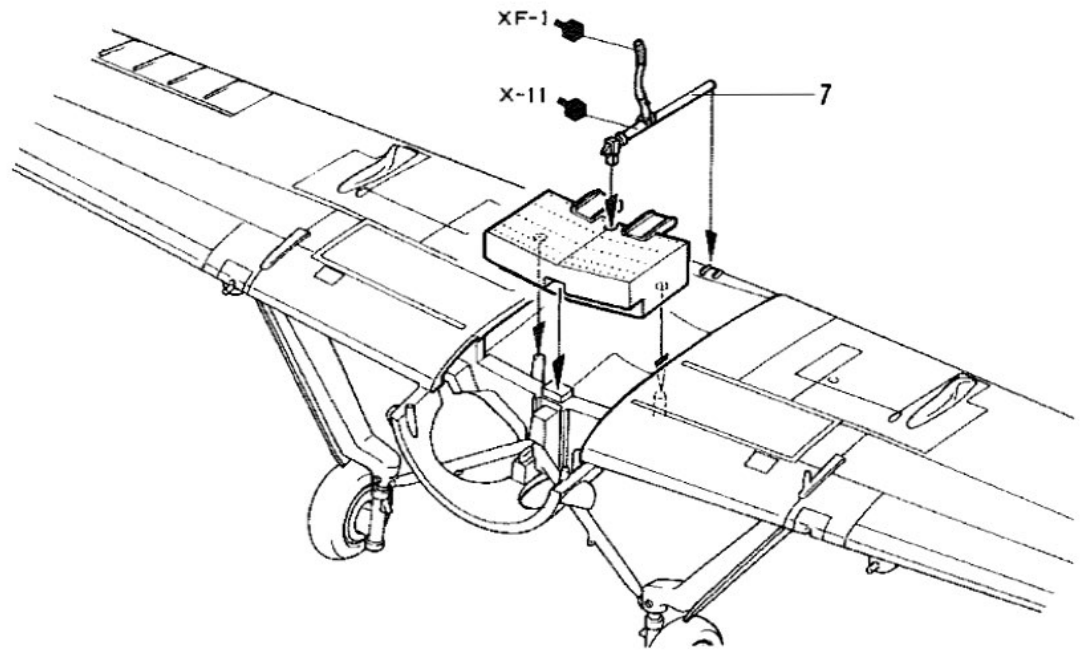
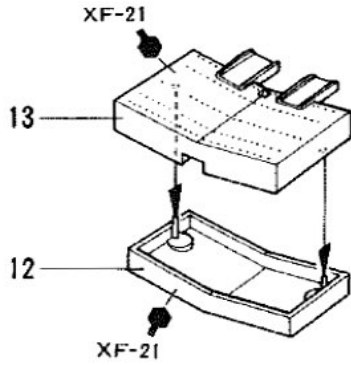
**7** 右側主脚のくみ立て  
RIGHT LANDING GEAR  
FAHRWERK RECHTS  
TRAIN PRINCIPAL DROIT



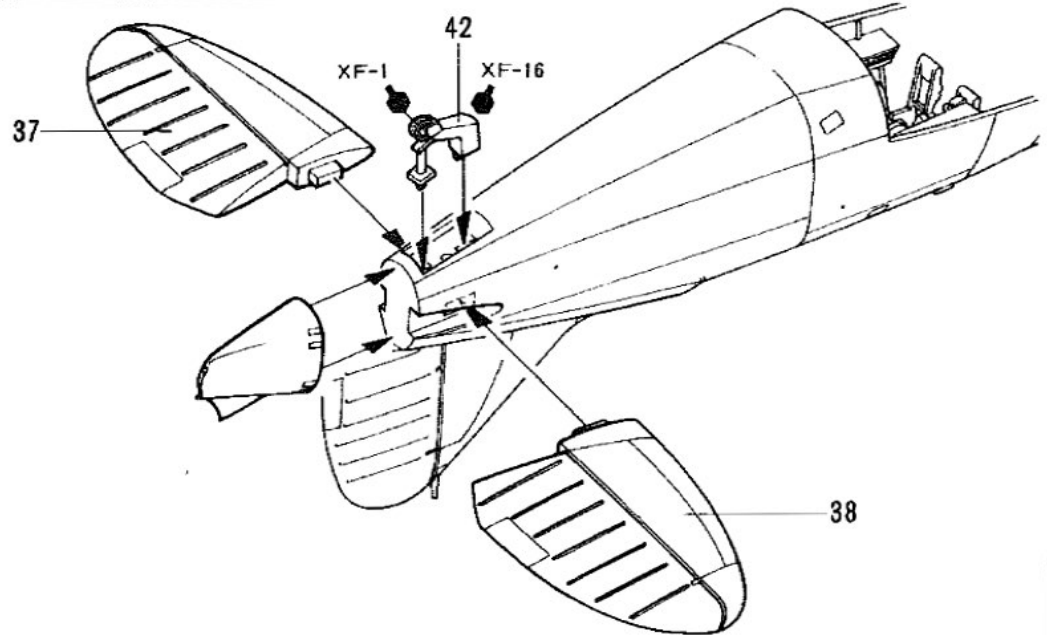
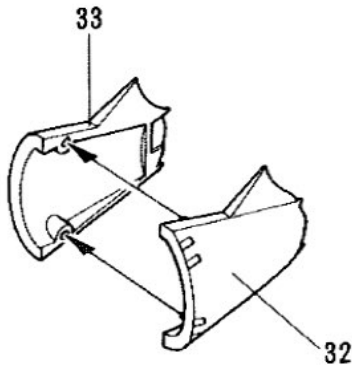
《M30 100ポンド爆弾》  
M30 100 pound bomb  
M30 100 Pfd. Bombe  
Bombe de 100 livres M30



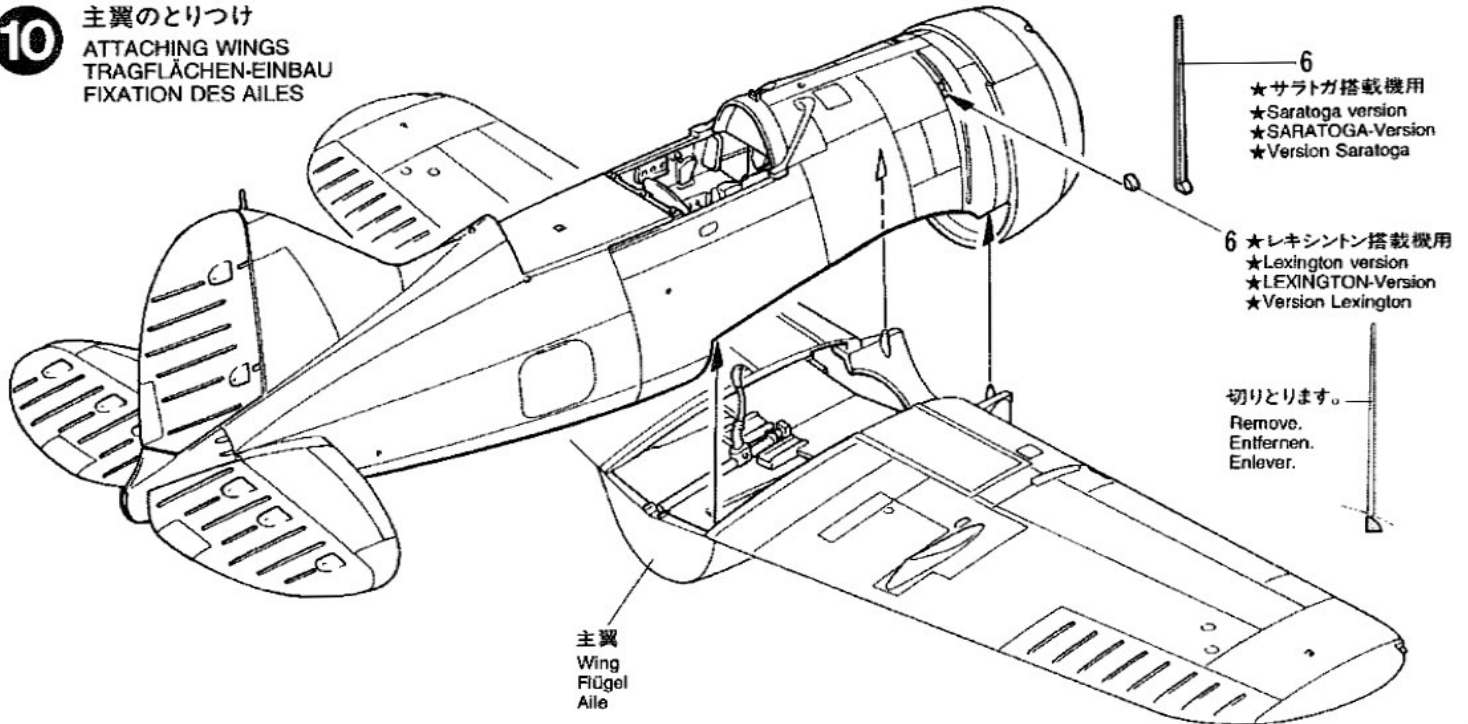
**8** 操縦管のとりつけ  
CONTROL STICK  
STEUERHEBEL  
MANCHE A BALAI



**9** 水平尾翼のとりつけ  
STABILIZERS  
STABILISATOREN  
STABILISATEUR



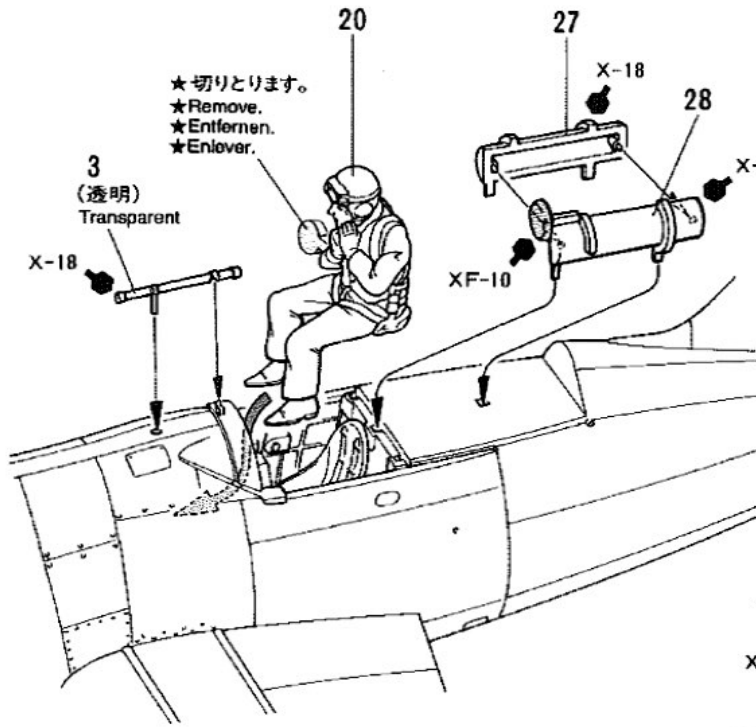
**10** 主翼のとりつけ  
ATTACHING WINGS  
TRAGFLÄCHEN-EINBAU  
FIXATION DES AILES



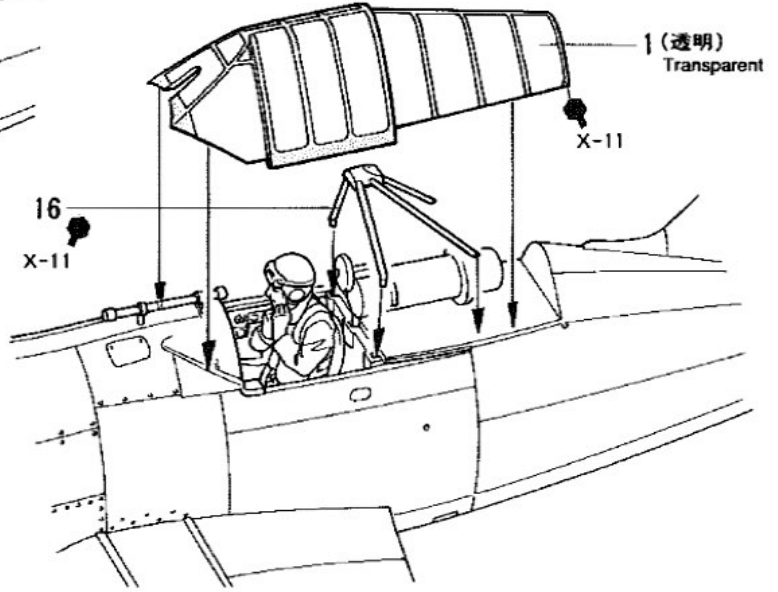
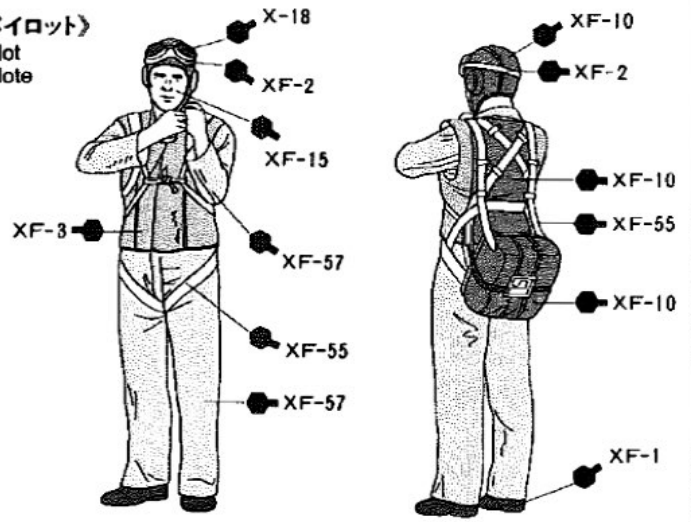


11

コックピットのくみたて  
ATTACHING CANOPY  
KANZEL-EINBAU  
FIXATION DE LA CANOPEE



《パイロット》  
Pilot  
Pilote

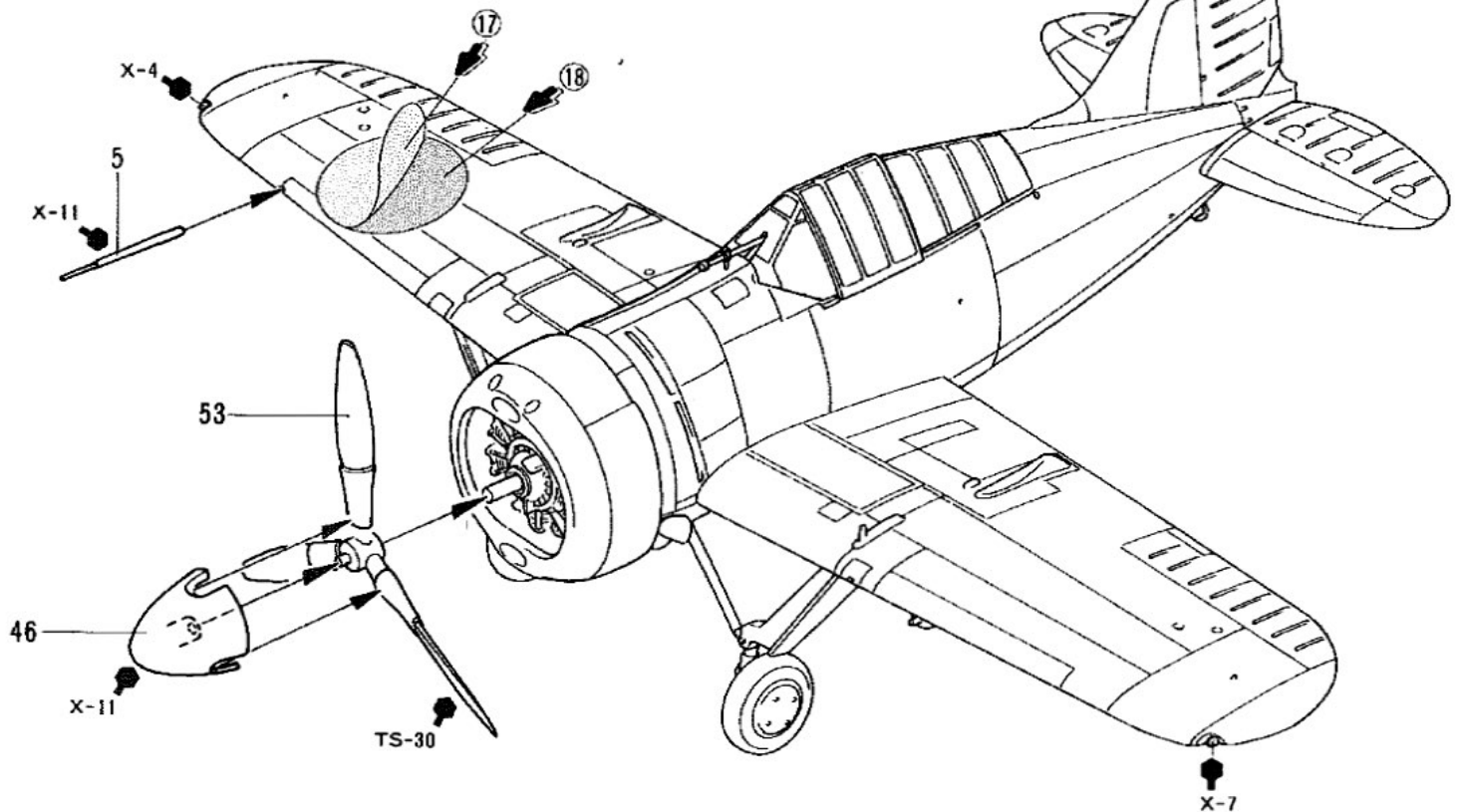


★斜めにとりつけます。  
★Install as shown.  
★Wie gezeigt einbauen.  
★Installer comme indiqué.

12

プロペラのとりつけ  
ATTACHING PROPELLER  
PROPELLER-EINBAU  
FIXATION DE L'HELICE

★国籍マークは、マーク⑱の上にマーク⑰を重ね貼ります。  
★Apply decal ⑰ over ⑱ as shown.  
★Abziehbild ⑰ wie gezeigt auf ⑱ anbringen.  
★Appliquer la décalcomanie ⑰ sur ⑱ comme indiqué.



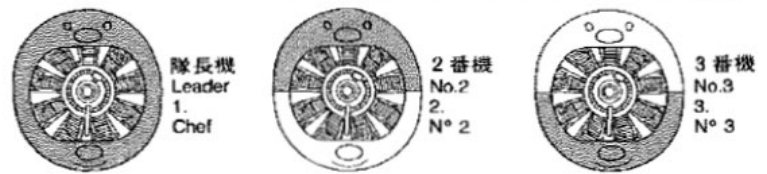
# PAINTING

## 《F2A-2 バッファローの塗装》

1940年12月までのアメリカ海軍艦載機は、主翼上面が海上やジャングルなどへの不時着時に発見されやすくするためにクロームイエローで、そして胴体と主翼下面がシルバーで塗装されていました。尾翼は、レキシントンがレモンイエロー、サラトガが白という様に搭載空母ごとに色分けされていました。カウリングと胴体、主翼の帯も、第1小隊は赤、第2は白、第3は青といった様に小隊ごとに色分けされ、それがカウリングの全周に塗装されていれば隊長機、上半分なら2番機、下半分なら3番機と、その機体のポジションまで一目で識別できるようになっていました。また当時のアメリカ海軍のパイロットは、飛行服の上からライフジャケットとパラシュートを装着し、革製の飛行帽をかぶっていました。細部の塗装については説明図中の指示を参考にしてください。

## PAINTING THE F2A-2 BUFFALO

Until December 1940, U.S. Navy aircraft were painted silver on the fuselage and lower surfaces of the wings. The wing upper surface was painted chrome yellow for better visibility if a search and rescue was required. The tail surfaces were painted in the aircraft carrier's designated color: Lexington, lemon yellow; Saratoga, white; Yorktown, red; Enterprise, blue; Wasp, black; Ranger, green. The engine cowling, wing stripe, and fuselage band color, denoted which section of the squadron it was assigned to. U.S. Navy pilots were issued a life jacket, parachute, and leather helmet w/goggles. Detail painting and some decal placement is called out during construction and should be done at that time.



## BEMALUNG DER F2A-2 BUFFALO

Bis Dezember 1940 wurde das US NAVY-Flugzeug am Rumpf und den Tragflächen-Unterseiten Silber bemalt. Die Oberseite der Tragflächen bemalte man Chrom-Gelb, um bei Such- und Rettungsaktionen besser gesehen zu werden. Die Heck-Oberfläche erhielt die Farbe des Flugzeugträgers: LEXINGTON: Zitronengelb; SARATOGA: Weiß; YORKTOWN: Rot; ENTERPRISE: Blau; WASP: Schwarz; RANGER: Grün. Die Motorverkleidung, die Tragflächenstreifen und der Streifen am Rumpf gaben die Geschwader-Abteilung an. Die US-Piloten wurden mit Schwimmweste, Fallschirm und Lederhelm mit Brille ausgerüstet. Die Einzelteilbemalung sollte während des Zusammenbaus erfolgen.

## DECORATION DU F2A-2 BUFFALO

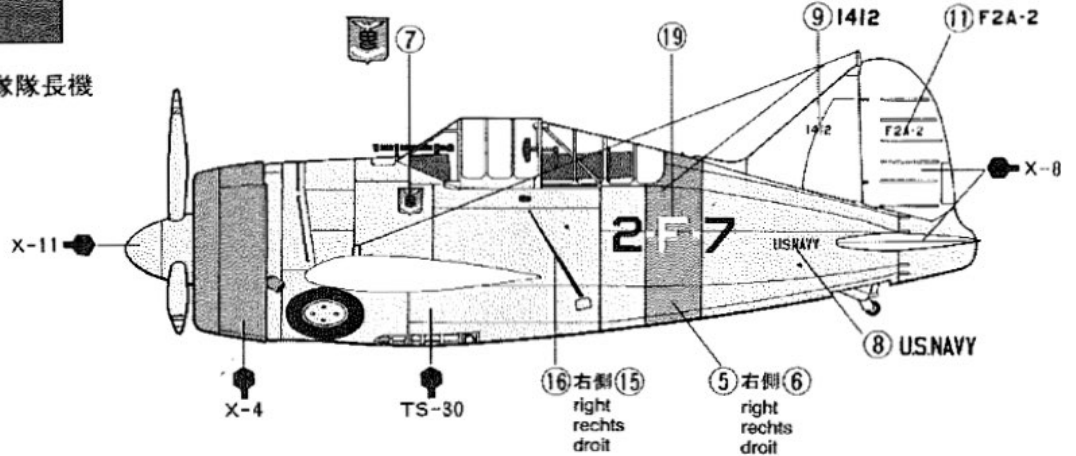
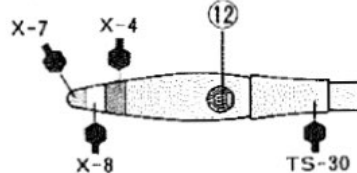
Jusqu'en décembre 1940, les appareils de l'U.S. Navy avaient un fuselage et des surfaces d'intrados argentées. La face supérieure des ailes était jaune, permettant une localisation aisée en cas d'amerissage. Les stabilisateurs étaient peints à la couleur du porte-avions d'attache: Lexington, jaune citron; Saratoga, blanc; Yorktown, rouge; Enterprise, bleu; Wasp, noir; Ranger, vert. Le capot-moteur et les bandes de fuselage et d'ailes étaient de la teinte de la section du squadron. Les pilotes de l'U.S. Navy étaient équipés d'un gilet de sauvetage, d'un parachute et d'un casque de cuir avec lunettes. La peinture des détails et la pose de certains décalcomanies est nécessaire lors du montage.

# MARKINGS

アメリカ海軍第2戦闘飛行隊第3小隊長機  
(空母レキシントン搭載機)  
U.S. Navy VF-2 3rd Section Leader  
(U.S.S. Lexington)

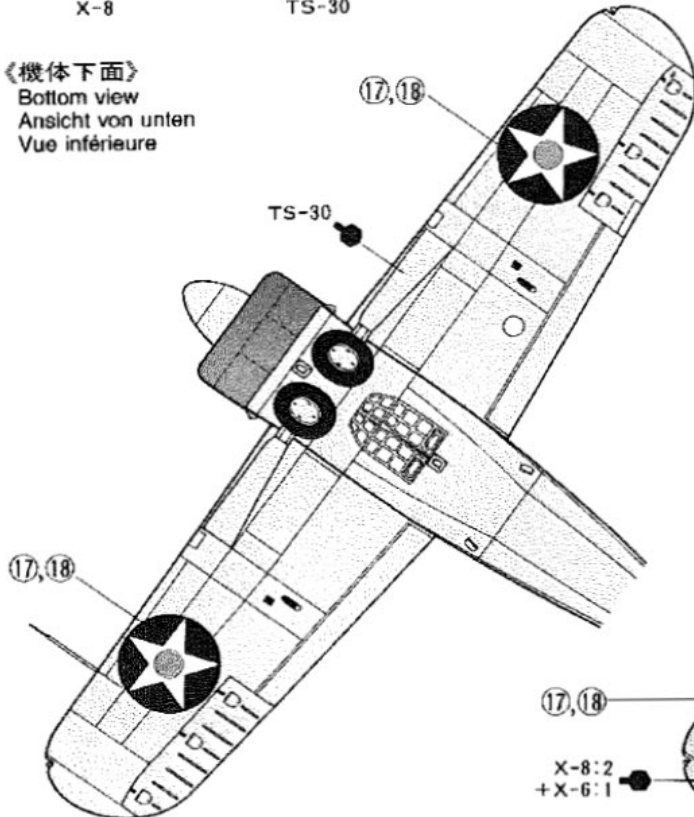
## 《プロペラの塗装》

Propeller blade  
Propeller  
Hélice



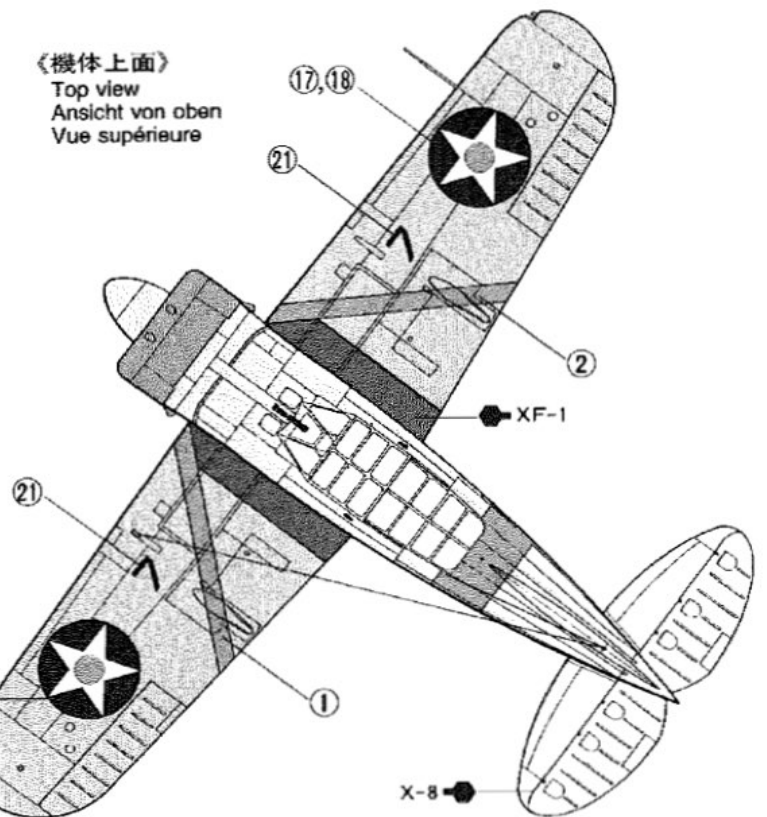
## 《機体下面》

Bottom view  
Ansicht von unten  
Vue inférieure



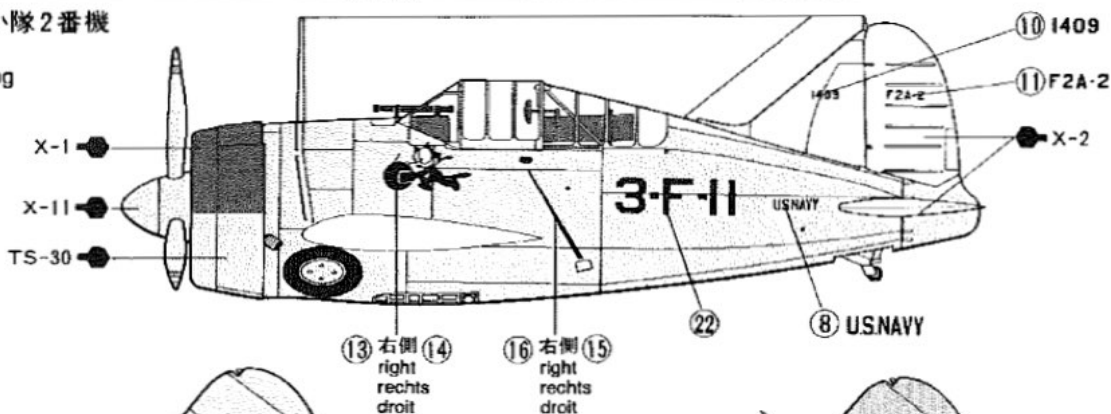
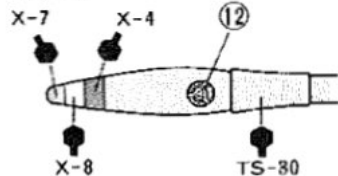
## 《機体上面》

Top view  
Ansicht von oben  
Vue supérieure

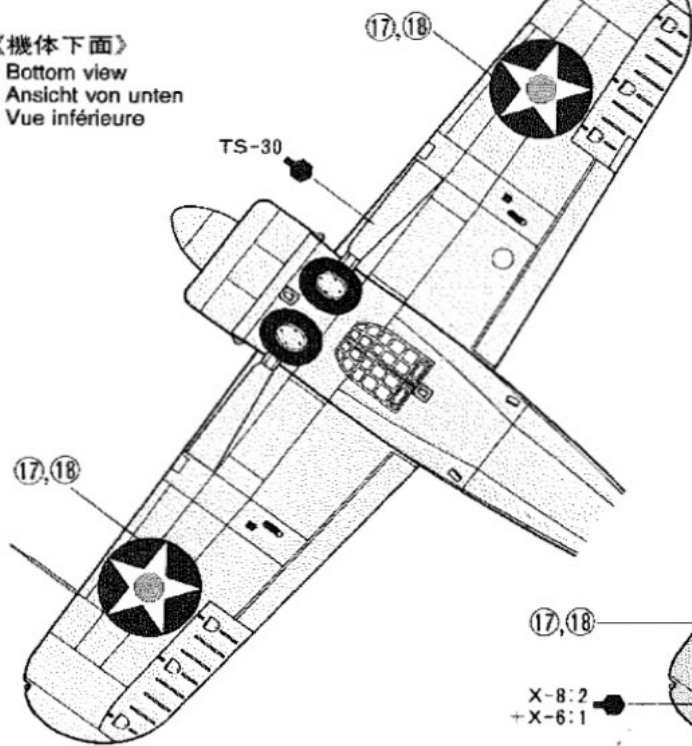


アメリカ海軍第3戦闘飛行隊第4小隊2番機  
(空母サラトガ搭載機)  
U.S. Navy VF-3 4th Section Right Wing  
(U.S.S. Saratoga)

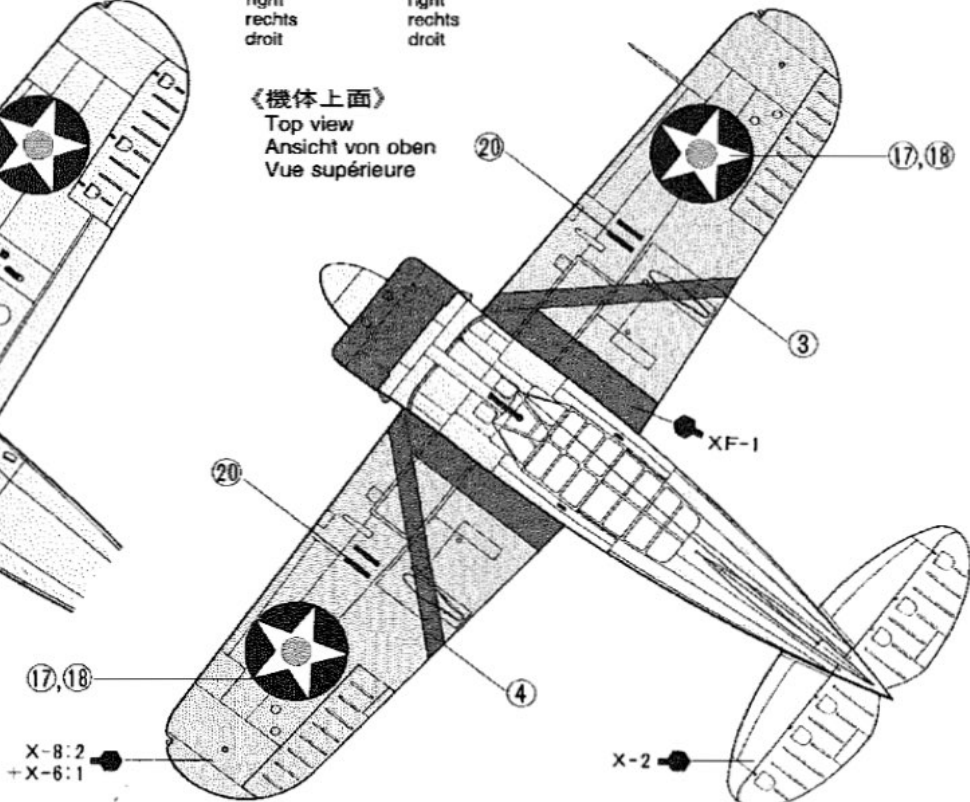
《プロペラの塗装》  
Propeller blade  
Propeller  
Hélice



《機体下面》  
Bottom view  
Ansicht von unten  
Vue inférieure



《機体上面》  
Top view  
Ansicht von oben  
Vue supérieure



## APPLYING DECALS

### 《スライドマークのはり方》

- ① はりたいマークをハサミで切りぬきます。
- ② マークをぬるま湯に10秒ほどひたしてからタオル等の上におきます。
- ③ 台紙のはしを手でもち、貼る所にマークをスライドさせてモデルに移して下さい。
- ④ 指に少し水をつけてマークをぬらしながら、正しい位置にずらしします。
- ⑤ やわらかい布でマーク内側の気泡をおし出しながら、おしつけるようにして水分をとります。

### DECAL APPLICATION

1. Cut off decal from sheet.
2. Dip the decal in tepid water for about 10 sec. and place on a clean cloth.
3. Hold the backing sheet edge and slide decal onto the model.
4. Move decal into position by wetting decal with finger.
5. Press decal gently down with a soft cloth until excess water and air bubbles are gone.

### ANBRINGUNG DES ABZIEHBILDES

1. Abziehbild vom Blatt ausschneiden.
2. Das Abziehbild ungefähr 10 Sek. in lauwarmes Wasser tauchen, dann auf sauberen Stoff legen.
3. Die Kante der Unterlage halten und das Abziehbild auf das Modell schieben.
4. Das Abziehbild an die richtige Stelle schieben und dabei mit dem Finger das Abziehbild naßmachen.
5. Das Abziehbild mit weichem Stoff ganz an-

drücken, bis kein überflüssiges Wasser und keine Luftblasen mehr vorhanden sind.

### APPLICATION DES DECALCOMANIES

1. Découpez la décalcomanie de sa feuille.
2. Plongez la décalcomanie dans de l'eau tiède pendant 10 secondes environ et poser sur un linge propre.
3. Retenez la feuille de protection par le côté et glissez la décalcomanie sur le modèle réduit.
4. Placez la décalcomanie à l'endroit voulu en la

mouillant avec un de vos doigts.

5. Pressez doucement la décalcomanie avec un tissu doux jusqu'à ce que l'eau en excès et les bulles aient disparu.

《郵便振替のご利用方法》 郵便局の払込用紙の通信欄に、ITEM番号、スケール、製品名、部品名、数量を必ずご記入下さい。払込住所欄には電話番号もお書きいただき、口座番号・00810-9-1118、加入者名・田宮模型でお申し込み下さい。

### AFTER MARKET SERVICE CARD

When purchasing Tamiya replacement parts, please take or send this form to your local Tamiya dealer so that the parts required can be correctly identified and supplied. Please note that specifications, availability and price are subject to change without notice.

### Parts code

0336015.....Gray Parts  
0446079.....Canopy  
1406060.....Decal  
1056075.....Instructions

ITEM 61031

## U.S. NAVY BREWSTER F2A2 BUFFALO

1/48 ブリュースターF2A-2バッファロー

部品を紛失したり、破損なされた方は、このカードの必要部品を丸でかこみ代金を現金書留又は定額為替で田宮模型アフターサービス係までお申し込み下さい。

《お問合せ電話番号》 03-3899-3765 (東京)  
054-283-0003 (静岡)

本体部品.....970円  
風防.....470円  
マーク.....270円  
説明図.....270円

上記の価格は予告なく変更となる場合があります。

FOR JAPANESE USE ONLY!

☆ITEM 61031

住所

電話 ( ) -

氏名

0193



田宮模型  
静岡市恩田原3-7 千422

PRINTED IN PHILIPPINES