

Made in Italy

1:72 scale

No 7022

DUKW 2½ ton GMC truck amphibious version

EN

To meet the logistical needs of the US Army landing forces in transferring loads quickly and efficiently from ships to beaches, the American General Motor CCKW-353 2½ t 6x6 amphibious version tactical transport truck was designed and built for this purpose. The basic vehicle components were the same as the GMC road truck with its 4,400 cm³ 6-cylinder engine, three differentials and six driving wheels. The DUKW was characterized by a welded hull to make it amphibious, which was then reinforced by horizontal ribs. Its key attribute however was its extraordinary versatility and load capacity. It could carry a 2,400 kg payload or 25 fully equipped troops. DUKWs were deployed extensively in all theaters of war by the U.S. Army, U.S. Marines and the armed forces of numerous Allied countries. Notably, they featured in many significant WW11 beach landings including the D-Day Normandy landings at Utah and Omaha and also at Salerno, Anzio and on the beaches of the Pacific campaign.

IT

Dall'autocarro da trasporto tattico americano General Motor CCKW-353 2½ t 6x6 venne progettata e realizzata una versione speciale anfibia per soddisfare le necessità logistiche dei reparti da sbarco dell'esercito americano in modo da trasferire carichi direttamente e velocemente dalle navi alla spiaggia. La componentistica di base era infatti la medesima del camion stradale GMC con il suo motore 6 cilindri da 4.400 cm³ e i tre differenziali con le sei ruote motrici. Il DUKW si caratterizzava dallo scafo saldato, per renderlo anfibio, rinforzato da costolature orizzontali. Il suo punto di forza era la straordinaria versatilità e capacità di carico. Poteva infatti trasportare 2.400 Kg. di carico utile o 25 uomini completamente equipaggiati. I DUKW vennero largamente utilizzati su tutti i teatri di guerra dall'esercito degli Stati Uniti, dai Marines e dalle forze armate di numerosi Paesi Alleati. Hanno dato il loro efficace contributo negli sbarchi di Salerno, Anzio, in Normandia durante il D-Day, sia a Utah che a Omaha, e sulle spiagge del Pacifico.

DE

Von dem amerikanischen, taktischen Transport-Lkw CCKW-353 2½ t 6x6 von General Motors wurde eine spezielle amphibische Version entwickelt und gebaut, die den logistischen Anforderungen der Landungsgruppen der US-Armee entsprechen sollte, um die Ladung direkt und schnell von den Schiffen an den Strand zu bringen. Die Grundkomponenten entsprechen denen des Straßenfahrzeugs von GMC mit Sechszylindermotor zu 4.400 cm³ und Sechsradantrieb mit drei Differentialen. Der DUKW zeichnete sich durch einen geschweißten, mit horizontalen Rippen verstärkten, schwimmfähigen Rumpf aus. Seine Stärke war seine außerordentliche Vielseitigkeit und Tragfähigkeit. Er konnte 2.400 kg Nutzlast oder 25 voll ausgerüstete Männer befördern. DUKWs wurden auf allen Kriegsschauplätzen von der US Army, den Marines und den Streitkräften zahlreicher verbündeter Länder eingesetzt. Sie leisteten einen wirksamen Beitrag bei den Landungen in Salerno und Anzio, in der Normandie im Laufe des D-Day, am Utah Beach und am Omaha Beach sowie an den Stränden des Pazifiks.

FR

C'est à partir du camion de transport tactique américain General Motor CCKW-353 de 2½ tonnes 6x6 qu'une version amphibie spéciale a été conçue et construite pour répondre aux besoins logistiques des équipes de débarquement de l'armée américaine afin de transférer les marchandises directement et rapidement des navires à la plage. Les composants de base étaient en effet les mêmes que ceux du camion routier GMC avec son moteur 6 cylindres de 4 400 cm³ et ses trois différentiels à six roues motrices. Le DUKW se caractérisait par sa coque soudée, pour la rendre amphibie, renforcée par des nervures horizontales. Sa force résidait dans son extraordinaire polyvalence et sa capacité de charge. En effet, il pouvait transporter 2 400 kg de charge utile soit 25 hommes entièrement équipés. Les DUKW ont été largement utilisés sur tous les théâtres de guerre par l'armée américaine, les Marines et les forces armées de nombreux pays alliés. Ils ont contribué efficacement aux débarquements de Salerne et d'Anzio, en Normandie lors du jour J, à Utah et à Omaha, ainsi que sur les plages du Pacifique.

ES

A partir del camión de transporte táctico americano General Motor CCKW-353 2½ t 6x6, se diseñó y fabricó una versión anfibia especial para satisfacer las necesidades logísticas de los grupos de desembarco del ejército americano, con el fin de transferir la carga, directa y rápidamente, desde los barcos a la playa. De hecho, los componentes básicos eran los mismos que los del camión de carretera GMC, con su motor de 6 cilindros de 4.400 cm³ y tres diferenciales con tracción a las seis ruedas. El DUKW se caracterizaba por su casco soldado, para hacerlo anfibio, reforzado por barras horizontales. Su punto fuerte era su extraordinaria versatilidad y capacidad de carga. Podía transportar 2.400 kg de carga útil o 25 hombres totalmente equipados. Los DUKW fueron ampliamente utilizados en todos los teatros de guerra por el ejército estadounidense, los marines y las fuerzas armadas de numerosos países aliados. Contribuyeron eficazmente en los desembarcos de Salerno y Anzio, en Normandía durante el Día D, tanto en Utah como en Omaha, y en las playas del Pacífico.

RU

На базе американского тактического грузового автомобиля «Дженерал Моторс» CCKW-353 2½ т 6х6 была разработана и выполнена специальная амфибийная версия, предназначенная для удовлетворения логистических потребностей десантных подразделений армии США, чтобы быстро и напрямую перебрасывать грузы с кораблей на берег. Основные узлы и агрегаты были фактически теми же, что и у дорожного грузового автомобиля GMC с шестичилиндровым двигателем объемом 4 400 см³ и тремя дифференциалами с полным приводом. Характерной особенностью модели DUKW был сварной корпус, для придания ему характеристик амфибии, усиленный горизонтальными ребрами жесткости. Её сильной стороной была исключительная универсальность и грузоподъемность. Транспортное средство могло выдерживать 2 400 кг полезной нагрузки или 25 полностью экипированных человек. DUKW широко использовались на всех театрах военных действий армией США, морской пехотой и вооруженными силами многих стран-союзниц. Они внесли эффективный вклад в высадку в Салерно и Анцио, в Нормандии при операции «Нептун», в Юте и Омахе, а также на пляжах Тихого океана.



EN WARNING: Model for adult collector age 14 and over
IT ATTENZIONE: Modello per collezionisti adulti di età superiore ai 14 anni
FR ATTENTION: Modèle pour modélistes de 14 ans et plus.
DE ACHTUNG: Modellbausätze Für Modellbauer über 14 Jahre.
NL WAARSCHWING: Geschikt voor 14 jaar en ouder.
ES ATENCION: Modelo para modelistas mayores de 14 años.

EN ATTENTION - Useful advice!

STUDY THE INSTRUCTIONS CAREFULLY PRIOR TO ASSEMBLY. REMOVE PARTS FROM FRAME WITH A SHARP KNIFE OR A PAIR OF SCISSORS AND TRIM AWAY EXCESS PLASTIC. DO NOT PULL OR TEAR. ASSEMBLE THE PARTS IN NUMERICAL SEQUENCE. USE PLASTIC CEMENT ONLY AND USE CEMENT SPARINGLY TO AVOID DAMAGING THE MODEL. BLACK ARROWS INDICATE PARTS TO BE GLED TOGETHER, WHITE ARROWS INDICATE ON WHICH FRAME THE PARTS MUST BE ASSEMBLED WITHOUT USING CEMENT. THESE LETTERS (A - B - C...) INDICATE ON WHICH FRAME THE PARTS WILL BE FOUND. PAINT SMALL PARTS BEFORE DETACHING THEM FROM FRAME. REMOVE PAINT WHERE PARTS ARE TO BE CEMENTED. CROSSHATCHED PARTS MUST NOT BE USED.

IT ATTENZIONE - Consigli utili!

PRIMA DI INIZIARE IL MONTAGGIO STUDIARE ATTENTAMENTE IL DISEGNO. STACARE CON MOLTA CURA I PEZZI DALLE STAMPATE, USANDO UN TAGLIA BALSAM O UN PAIO DI FORCINE. EVENTUALI GRATE VERDENO CON UNA PICCOLA LAMA O CON CARTA VETRO FINE EVENTUALI SBARBURE. MA STACARE I PEZZI CON LE MANI. MONTARLI SEGUENDO L'ORDINE DELLE NUMERAZIONI DELLE TAVOLE. ELIMINARE DALLA STAMPATA IL NUMERO DEL PEZZO APPENA MONTATO FACENDO OGGI SOTTO UNA CROCE. LE FRECCE NERE INDICANO I PEZZI DA INCOLLARE, LE FRECCE BIANCHE INDICANO I PEZZI DA MONTARE SENZA COLLA USARE SOLO COLLA PER POLISTIROLO. LE LETTERE (A - B - C...) A LATI DEI NUMERI INDICANO LA STAMPATA OVE SI TROVA IL PEZZO DA MONTARE. I PEZZI SBARBUATI DA UNA CROCE NON SONO DA UTILIZZARE.

DE ACHTUNG - Ein nützlicher Rat!

VOR DER MONTAGE DIE ZEICHNUNG ALFÄHRIGSAM STUDIERN. DIE EINZELNEN MONTAGETEILE MIT EINEM MESSER ODER EINER SCHERE VOM SPRITZUNG SORFÄLLIG ENTFERNEN. EVENTUELLE GRATE WERDEN MIT EINER KUNST- ODER FEINEM SCHMIDGELPAPIER BEISEITIGT. KEINSMALLS DIE MONTAGETEILE MIT DEN HÄNDEN ENTFERNEN. BEI DER MONTAGE DER TAFELNUMERIERUNG FOLGEN. PFEILE ZEIGEN DIE ZU KLEBENDEN TEILE WÄHREND DIE WEISSEN PFEILE DIE OHNE LEIM ZU MONTIERENDEN TEILE ANZEIGEN. BITTE NUR PLASTIKLEBSTOFF VERWENDEN. DIE BLICHSTREIFEN (A - B - C...) NEBEN DEN NUMMERN ZEIGEN AUF WELCHEM SPRITZUNG DER ZU MONTIERENDEN TEILE ZU FINDEN IST. DIE MIT EINEM KREUZL MARKIERTEN TEILE SIND NICHT ZU VERWENDEN.

FR ATTENTION - Conseils utiles!

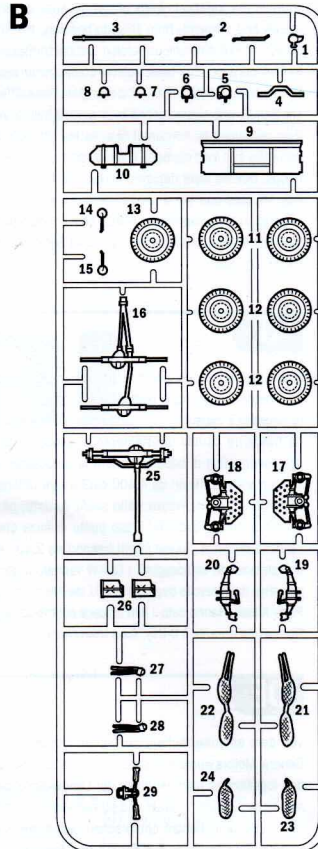
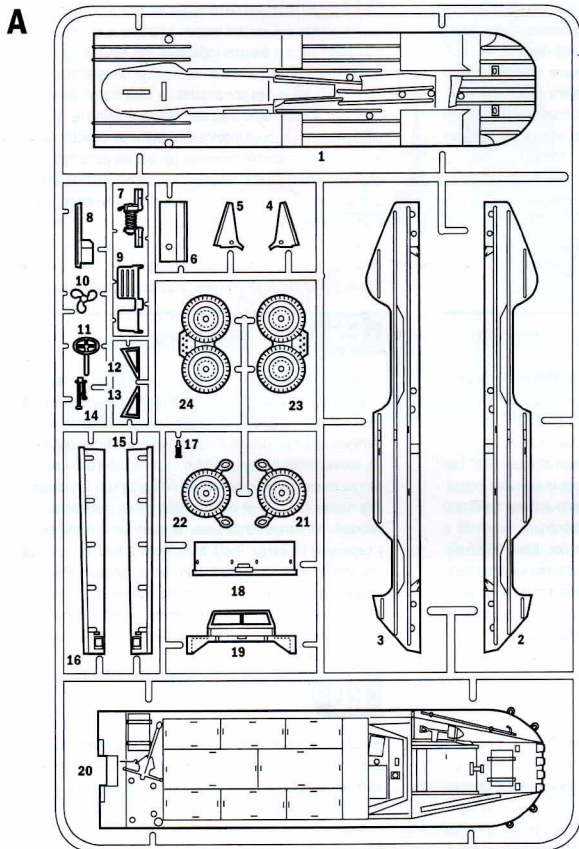
AVANT DE COMMENCER LE MONTAGE, ETUDIER ATTENTIVEMENT LE DESSIN. DETACHER AVEC BEAUCOUP DE SOIN LES MORCEAUX DES MOULES EN USANT UN MASSICOT OU BIEN UN PAIR DE CISEAUX ET COUPER AVEC UNE PETITE LAME AVEC DE PAPIER DE VITRE FIN EMBARBES EVENTUELLES. JAMAIS DETACHER LES MORCEAUX AVEC LES MAINS MONTER LES EN SUIVANT L'ORDRE DE LA NUMERATION DES TABLES. ELIMINER DE LA MOULLE LE NUMERO DE LA PIÈCE QUI VIENT D'ÊTRE MONTÉE. EN LE BIFFANT AVEC UNE CROIX, LES FLECHES NOIRRES INDICENT LES PIÈCES À COLLER, LES FLECHES BLANCHES INDICENT LES PIÈCES À MONTER SANS COLLE. EMPLOYER SEULEMENT DE LA COLLE POUR POLYSTYROL. LES LETTRES (A - B - C...) AUX CÔTÉS DES NUMÉROS INDICENT LA MOULLE OÙ SE TROUVE LA PIÈCE À MONTER. LES PIÈCES MARQUÉES PAR UNE CROIX NE SONT PAS À UTILISER.

ES ATENCION - Consejos útiles!

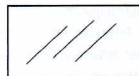
ESTUDIAR LAS INSTRUCCIONES CUIDADOSAMENTE ANTES DE COMENZAR EL MONTAJE. SEPARAR LAS PIEZAS DE LAS BANDERAS CON UN CUCHILLO AFILADO O UN PAIR DE TUBIAS Y RETIRAR EL EXCESO DE PLÁSTICO O RESINA. NO ARRANJAR LAS PIEZAS. MONTAR LAS PIEZAS EN ORDEN NUMÉRICO. UTILIZAR SOLAMENTE PEGAMENTO PARA PLÁSTICO Y EN POCA CANTIDAD PARA EVITAR QUE SE DANIE EL MODELO. LAS FLECHAS NEGRAS INDICAN LAS PIEZAS QUE SE DEBEN PEGAR JUNTAS. LAS FLECHAS BLANCAS INDICAN LAS PIEZAS QUE DEBEN ENSAMBLARSE SIN USAR PEGAMENTO. LAS LETRAS (A - B - C...) INDICAN EN QUE BANDA SE ENCUENTRAN LAS PIEZAS. PINTAR LAS PIEZAS PEQUEÑAS ANTES DE SEPARARLAS DE LA BANDA. RETIRAR LA PINTURA DE LOS LUGARES POR DONDE SE DEBEN PEGAR LAS PIEZAS.

RU ПРЕДУПРЕЖДЕНИЕ - советы!

ПЕРЕД ТЕМ КАК ПРИСТУПИТЬ К СБОРКЕ, ВНИМАТЕЛЬНО ИЗУЧИТЬ ЧЕРТЕЖ. ОЧЕНЬ ОСТОРОЖНО ОТДЕЛЯТЬ РАСПЕЧАТАННЫЕ ЭЛЕМЕНТЫ. ИСПОЛЬЗОВАТЬ ДЛЯ ЭТОГО КАЧЕСТВЕННЫЙ НОЖ ИЛИ ПАРИ НОЖИЦ. СНИТЬ НЕОБХОДИМО С ПОМОЩЬЮ ТОНКОГО ЛЕЗВИЯ ИЛИ С ПОМОЩЬЮ АБРАЗИВНОЙ ВЛАТЫ. НЕ ОТДЕЛЯТЬ ЭЛЕМЕНТЫ РУКАМИ. ВЫПОЛНИТЬ СБОРКУ СОГЛАСНО ПОРЯДКУ НУМЕРАЦИИ ТАБЛИЦ. УДАЛИТЬ ИЗ СТИКОВ ТОЛЬКО ТО СООБРАННО ДЕТАЛЬ. ПЕРЕКРЫВАЯ ЕЕ. ЧЕРНЫЕ СТРЕЛКИ УКАЗЫВАЮТ ДЕТАЛИ ДЛЯ СЦЕПЛЕНИЯ, БЕЛЫЕ СТРЕЛКИ УКАЗЫВАЮТ ДЕТАЛИ, КОТОРЫЕ Собираются БЕЗ КЛЕЯ. ИСПОЛЬЗОВАТЬ ТОЛЬКО КЛЕИ ДЛЯ ПОЛИСТИРОЛА. БУКВЫ (A - B - C...) НА ГРОМКОГОВОРКАХ СТОРОНЫ УКАЗЫВАЮТ МЕСТ, ГДЕ НАХОДИТСЯ ДЕТАЛЬ. ПЕРЕКРЫВАЮЩИЕ ДЕТАЛИ НЕ ИСПОЛЬЗОВАТЬ.



Parti da non utilizzare
Parts not for use
Pièces à ne pas utiliser
Teile werden nicht verwenden



CLEAR FILM

SUGGESTED COLORS

A

FLAT OLIVE DRAB

F.S. 37087

ITALERI ACRYLIC PAINT - 4728AP

B

FLAT BLACK

F.S. 37038

ITALERI ACRYLIC PAINT - 4768AP

C

FLAT WHITE

F.S. 37875

ITALERI ACRYLIC PAINT - 4769AP

D

FLAT GUN METAL

F.S. 37200

ITALERI ACRYLIC PAINT - 4681AP

E

FLAT EURO I DARK GREEN

F.S. 34092

ITALERI ACRYLIC PAINT - 4729AP

F

METAL GLOSS SILVER

F.S. 17178

ITALERI ACRYLIC PAINT - 4678AP

G

Gloss Red

F.S. 11302

ITALERI ACRYLIC PAINT - 4605AP

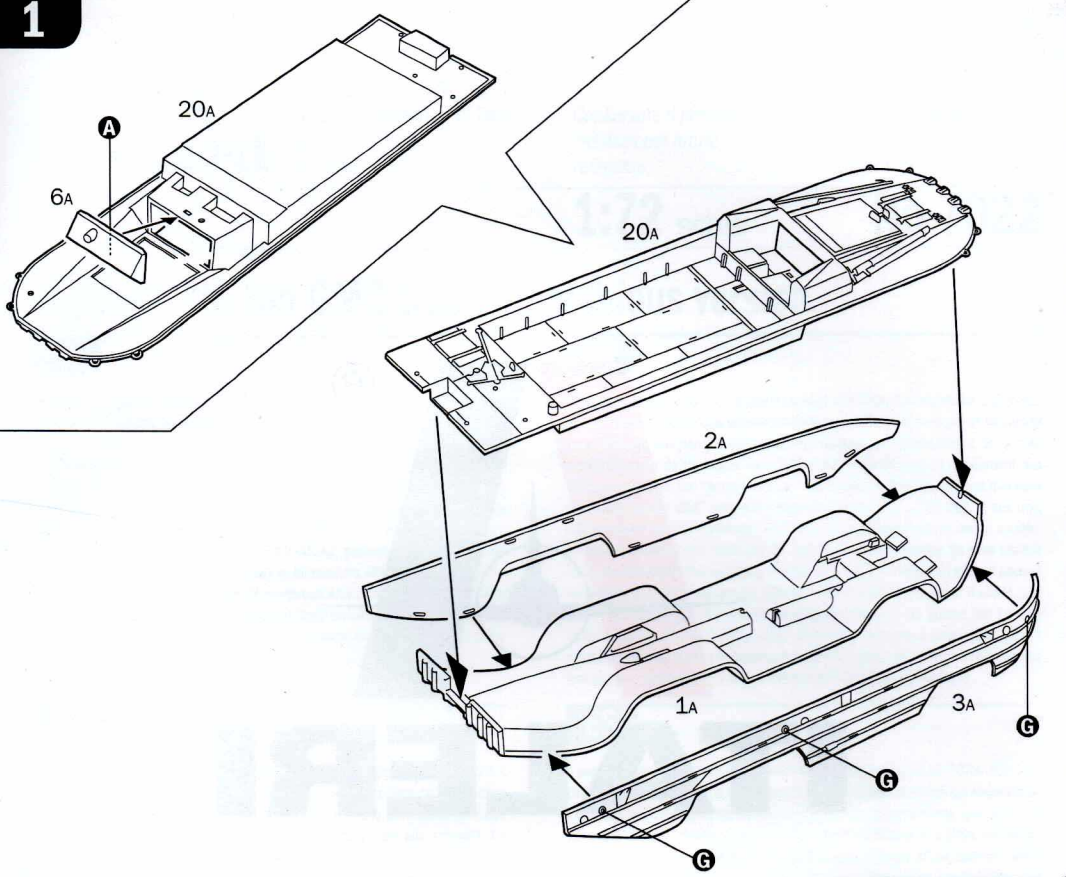
H

FLAT WOOD

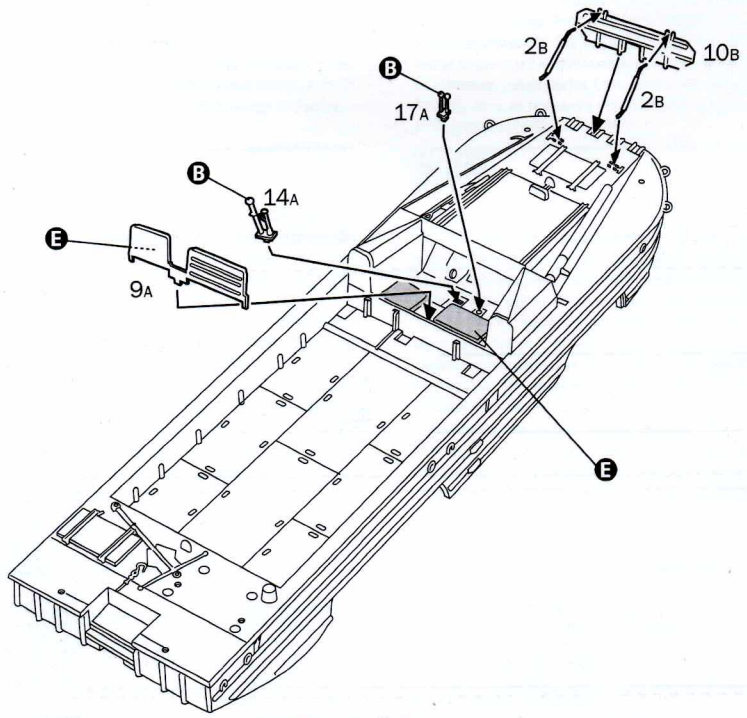
F.S. 30257

ITALERI ACRYLIC PAINT - 4673AP

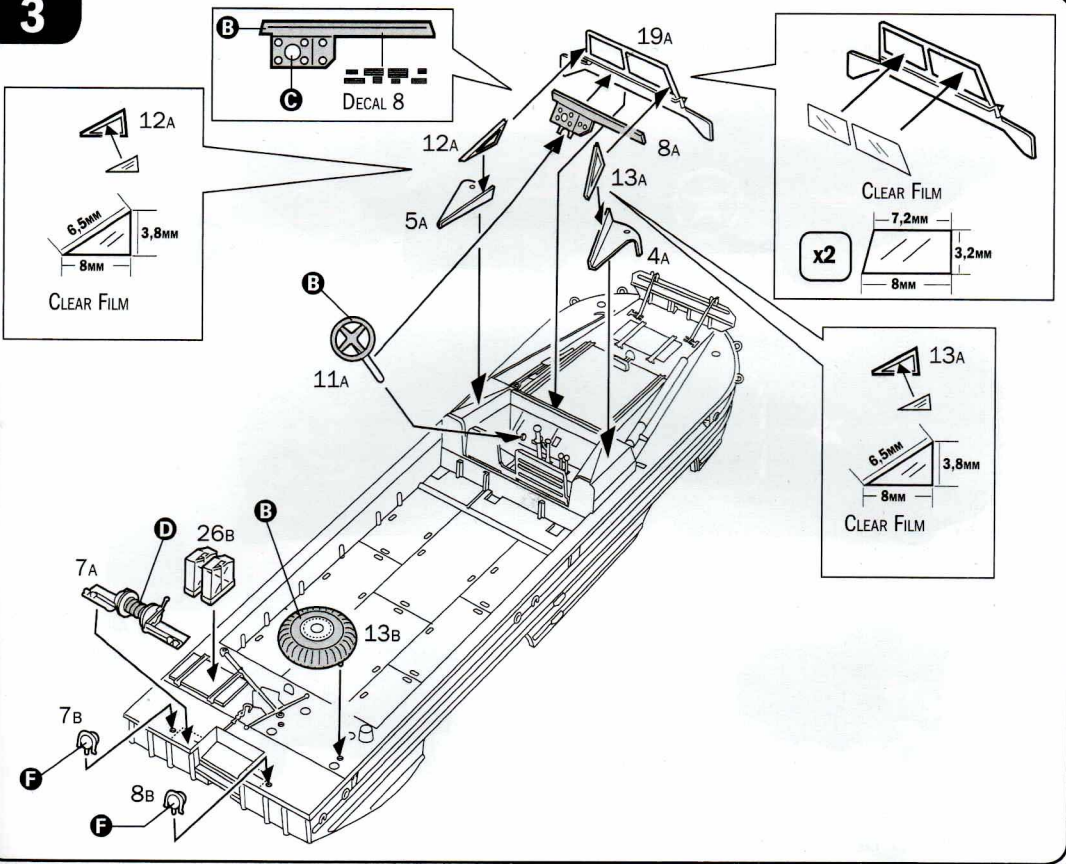
1



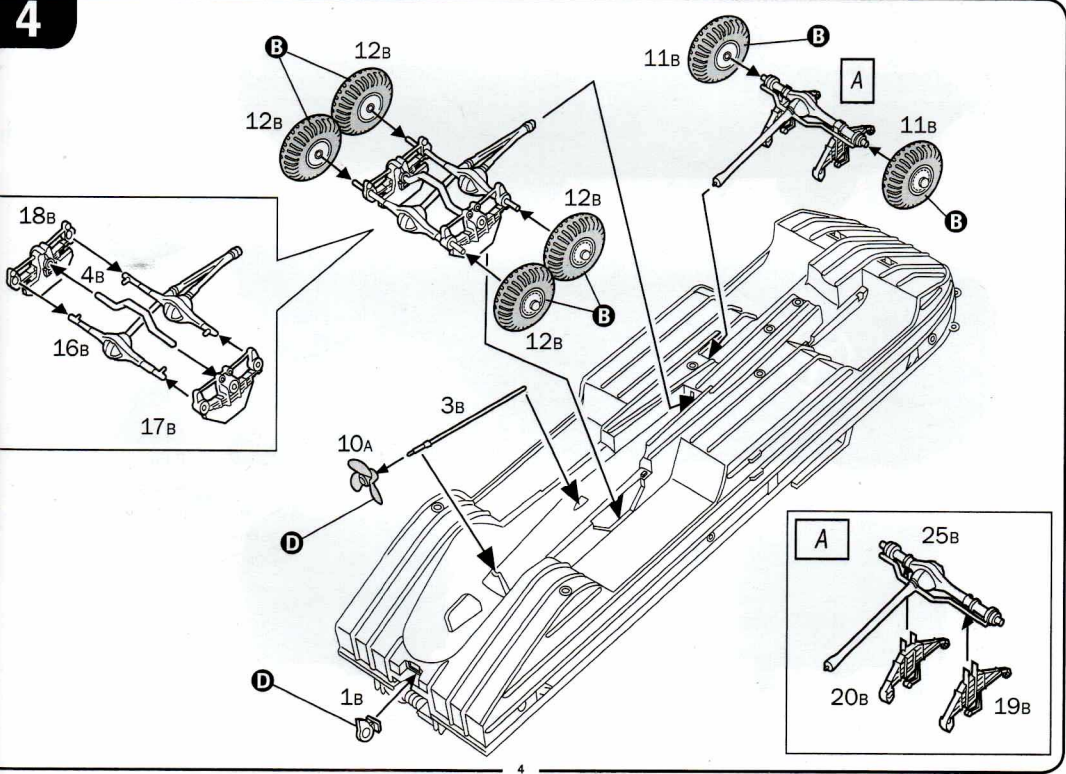
2

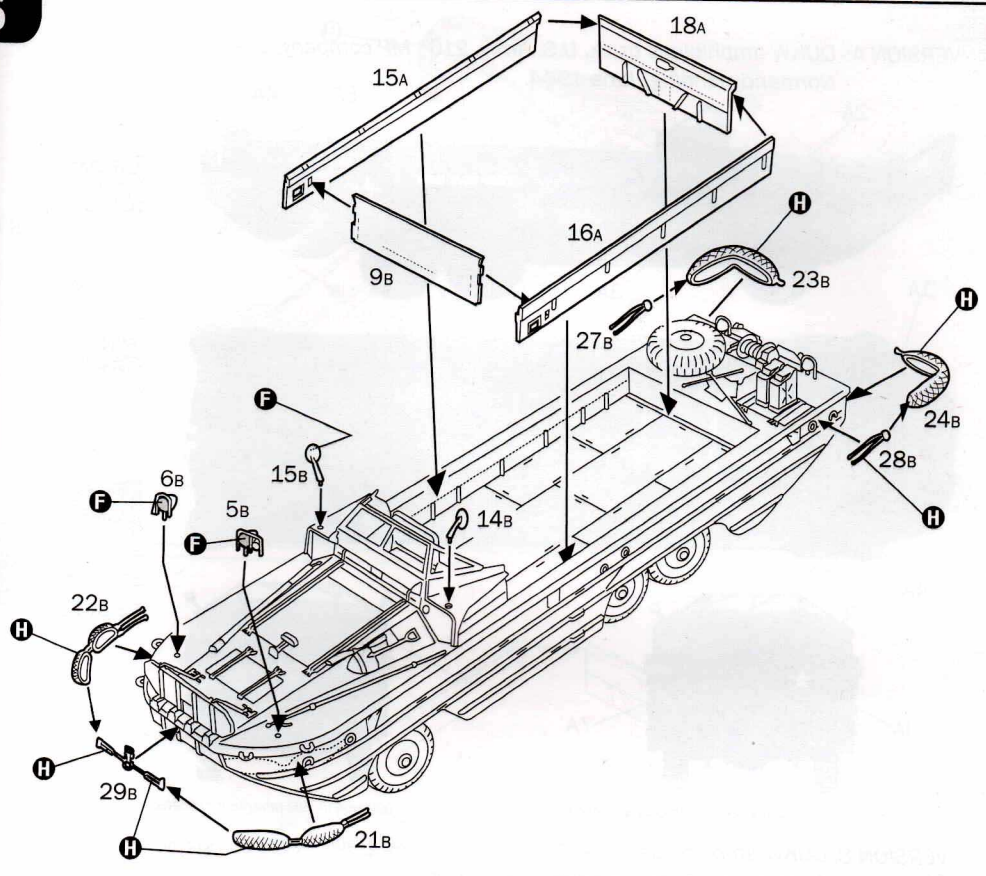


3



4





Wargame Version

SIMPLIFIED ASSEMBLY FOR USE IN WARGAMES

This model may be built as a less detailed model for use in Wargames. In this way build time is reduced and the finished model is less fragile, while still maintaining the appearance of a high quality Italeri model.

MONTAGGIO SEMPLIFICATO E WARGAME

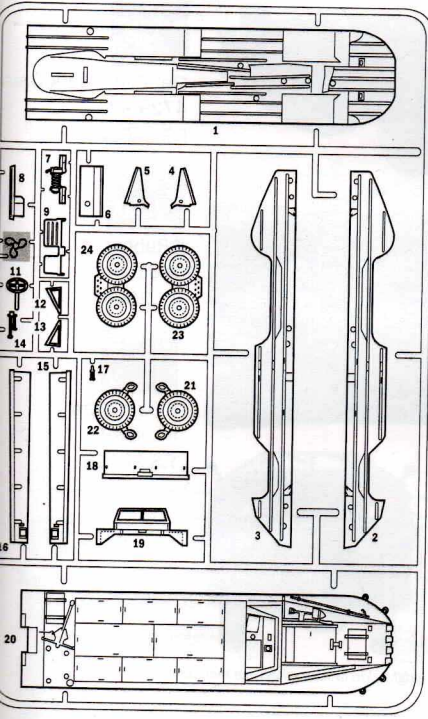
Per chi vuole realizzare un modello di ottima qualità senza perdere tempo, in questo kit è stato inserito uno schema di montaggio semplificato. Particolarmente indicato ai giocatori di wargame, questo modello semplificato mantiene una meticolosa attenzione nei particolari garantendo, nel contempo, una maggiore robustezza, indispensabile per il continuo utilizzo tipico dei giochi di simulazione tridimensionale.

EINFACH-MONTAGE FÜR WARGAME-EINSATZ

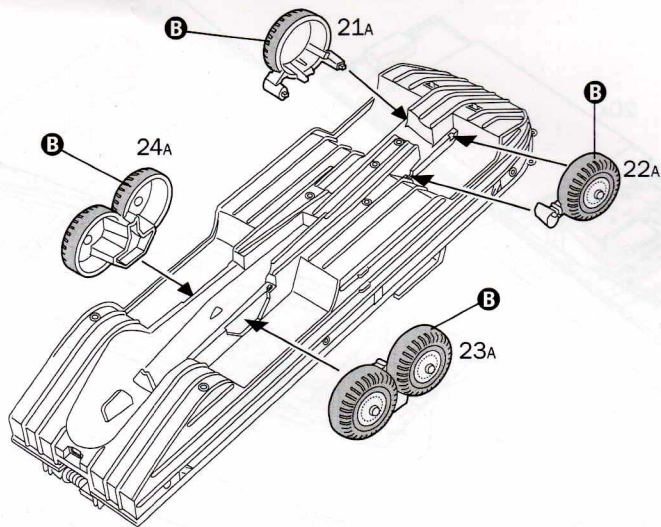
Dieses Fahrzeug kann für den Einsatz bei Wargames auch in einer etwas einfacheren Ausführung gebaut werden, das spart Zeit und macht das Modell weniger empfindlich - dennoch entspricht sein attraktives Aussehen dem hohen ITALERI-Qualitätsniveau.

ASSEMBLAGE SIMPLIFIÉ POUR UNE UTILISATION WARGAMES (JEUX DE STRATÉGIE)

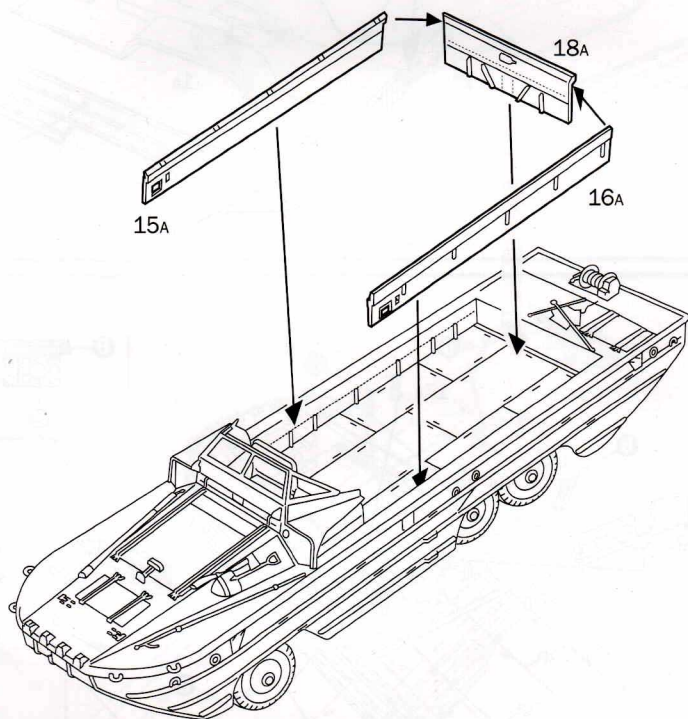
Ce modèle peut également être construit avec des détails simplifiés pour participer à des wargames. La durée d'assemblage est réduite et le modèle terminé est moins fragile tout en conservant l'apparence d'une réplique de haute qualité Italeri.



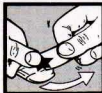
3



4



Istruzioni per l'applicazione delle decalcomanie. Ritagliare le decalcomanie occorrenti dal foglio, immergerle in un bicchiere di acqua pulita per circa 20", metterle in posizione sul modello e farle scivolare dalla carta; per una migliore aderenza comprimerle con una pezzuola pulita.



Direction for applying the decals: cut the required decals out of the sheet; dip the into a glass of clean water for about 20"; position the decals on the kit, letting them slide from the paper. For a better adesion, press them by means of a clean rag.

Påläggning av decaler: klipp ut den decal som skall användas och doppa den i ett glas vatten under en 20". Sätt decalen på plats på modellen och låt den sjunka glida av papperet. För att den skall sitta ordentligt, tryck till med en torr duk.

Anweisungen für Abziehbilder-Anbringung: Die benötigten Abziehbilder vom Blatt abschneiden, in ein Glas reines Wasser für etwa 20" eintauchen, auf das Modell legen und dann vom Papierbogen abheben. Um eine bessere Haftung zu erzielen, die Abziehbilder mit einem reinen Tuch andrücken.

Instruction pour l'application des décalcomanies. Couper les décalcomanies choisies et les plonger environ 20" dans un peu d'eau propre. Les placer sur le modèle en les faisant glisser de leur feuille et presser avec un morceau de chiffon pour éliminer les bulles d'air.

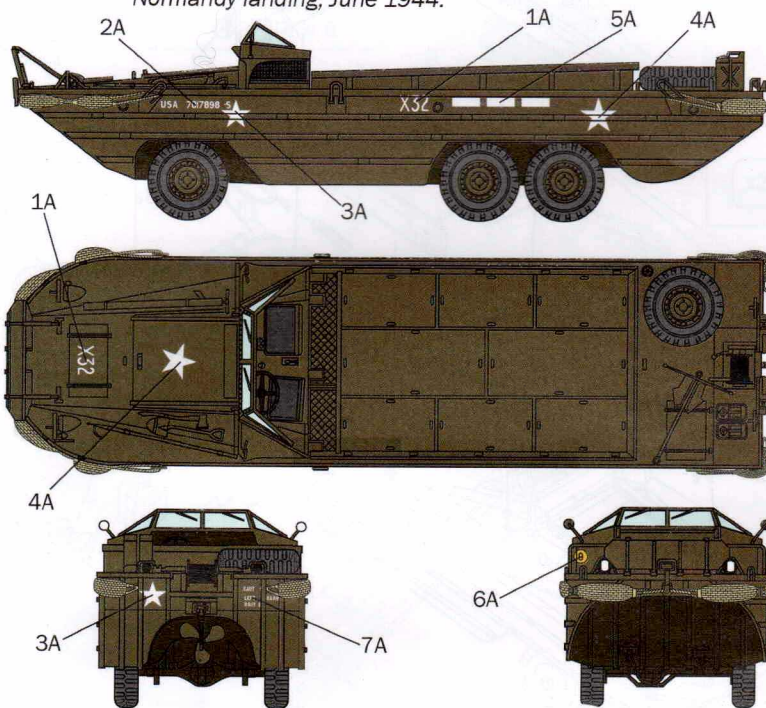
Instrucciones Para la aplicación de las calcomanías: cortar las requeridas, sumergirlas en un recipiente de agua limpia durante 20", colocar las calcomanías sobre el modelo, haciéndolas deslizar sobre el papel. Para una mejor adherencia, presionarlas con un trapito limpio.

Transfers: knip het benodigde deel uit, dempel et ca. 20" onder water, oudt het transfer tegen het model en schuif het vanaf het papier op zijn plaats. Met een schoon doekje aandrukken.

デカール貼付法: 図紙から、それぞれのマークを切り取ります。ぬるま湯に20秒くらいつけて、引き上げます。マークをすべらすようにして模型へ貼り付け、ぬるま湯の位置ははいてください。ぬるま湯が乾いたらマークの上を押しつけて空気を取り除いてください。マーク裏には、ゆわくまで押しつぶさないでください。

Указания по применению декалей: Отрежьте нужную вам часть декали от общего листа, погрузите ее на 20" минуты в чистую воду, затем, выждав необходимую минуту на модели, переместите туда изображение, сжав его с бумажной основы. Для лучшего прилипания промокните декаль чистой тряпочкой.

VERSION A: DUKW amphibious truck, U.S. Army, 210th MP company, UTAH beach, Normandy landing, June 1944.



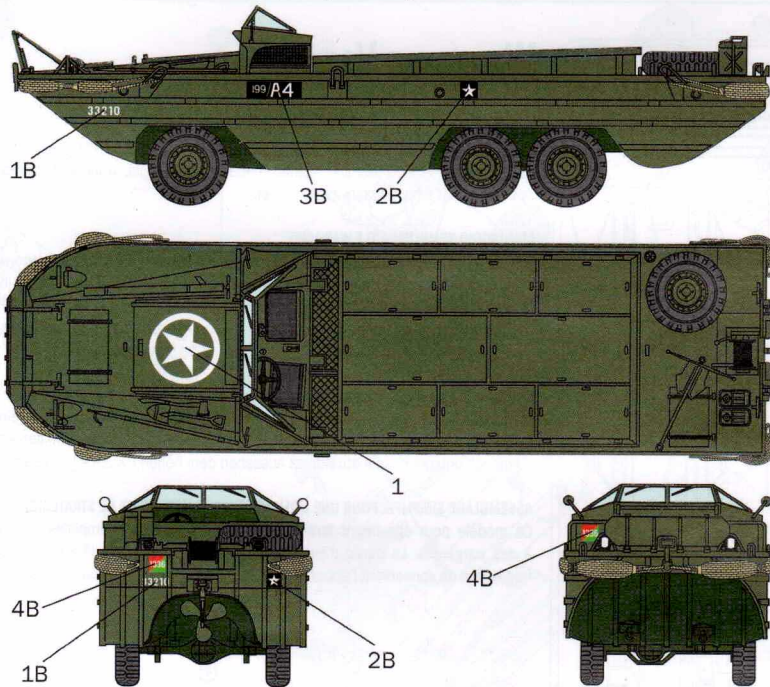
F Olive Drab US Army
4728 AP
F.S.34084

F Rubber
4861 AP
F.S.26081

F Field Drab
4708 AP
F.S.30118

Markings on the left side are repeated symmetrically on the right side unless otherwise indicated.

VERSION B: DUKW amphibious truck, British Royal Army, 199th RASC company, Arromanche Beach, France, June 1944.



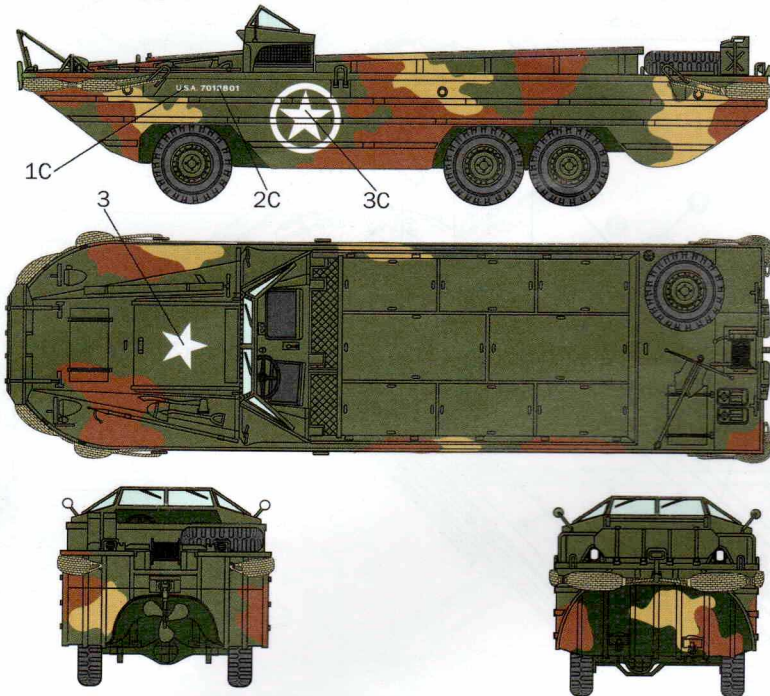
Flat Euro I Dark Green
4729 AP
F.S.34092

F Rubber
4861 AP
F.S.26081

F Field Drab
4708 AP
F.S.30118

Markings on the left side are repeated symmetrically on the right side unless otherwise indicated.

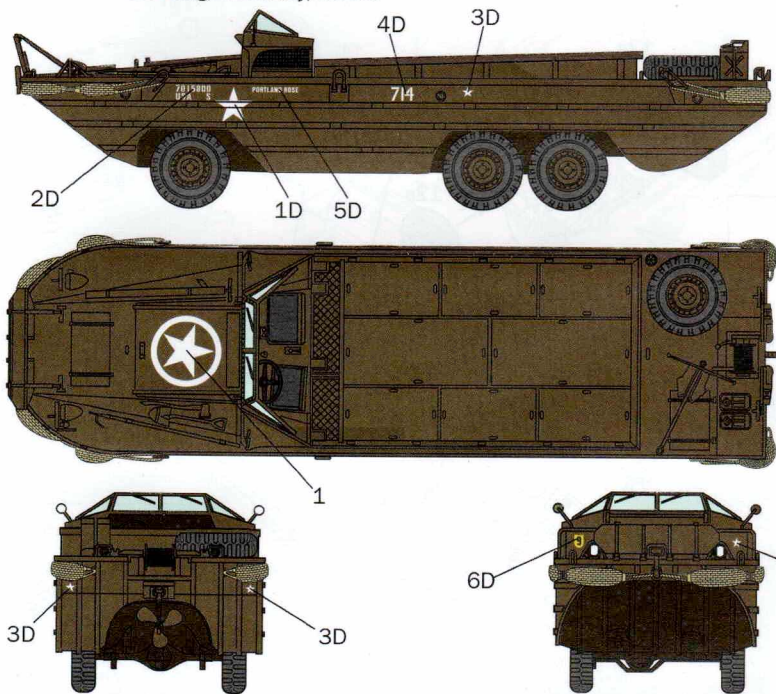
VERSION C: DUKW amphibious truck, U.S. Marines Corps, Iwo Jima landing, 1945.



-  F Euro I Dark Green
4729 AP
F.S.34092
-  F Sand
4720 AP
F.S.30475
-  F Dark Tan
4709 AP
F.S.30219
-  F Rubber
4861 AP
F.S.26081
-  F Field Drab
4708 AP
F.S.30118

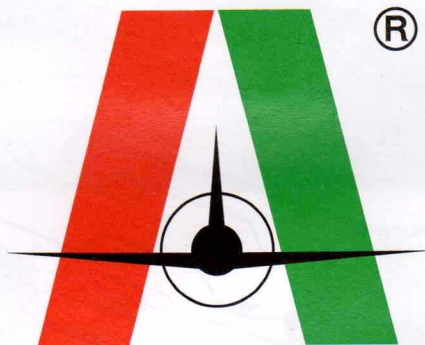
Markings on the left side are repeated symmetrically on the right side unless otherwise indicated.

VERSION D: DUKW amphibious truck, U.S. Army unknown unit, Rhine river crossing, Germany, 1945.



-  F Olive Drab US Army
4728 AP
F.S.34084
-  F Rubber
4861 AP
F.S.26081
-  F Field Drab
4708 AP
F.S.30118

Markings on the left side are repeated symmetrically on the right side unless otherwise indicated.



ITALERI

KIT No 7022 Scale 1:72 - DUKV

CONTACT OUR COSTUMER SERVICE ON WWW.ITALERI.COM

NAME
NOME
NOM
NOM
NOMBRE
NAAM

COUNTRY
NAZIONE
LAND
PAYS
PAIS
LAND

DATE OF BIRTH
DATA DI NASCITA
GEBURTSDATUM
DATE DE NAISSANCE
NACIDO/A EL
GEBORTE DATUM

PLACE OF PURCHASE
ACQUISTATO PRESSO
ORT DES KAUFES
LIEU D'ACHAT
LUGAR DE COMPRA
PLAATS VAN AANKOOP

Retail Store
Negozi
Einzelhandel
Detailant
Detailista
Detailhandel

Hyper Market
Grande Magazzino
Andere
Grande Surface
Gran Almacen
Hypermarket

E-MAIL (*required)

DEFECTIVE PARTS
PARTI DIFETTOSI
DEFEKTE TEILE
PIECES DEFECTUEUSES
PIEZAS DEFECTUOSAS
DEFECTE ONDERDELEN

ITALERI S.p.A.
Via Pradazzo, 6/B
40012 - Calderara di Reno (BO) ITALY
fax: 0039 51 726 459
e-mail: italeri@italeri.com
www.italeri.com