



У-2/По-2

Советский многоцелевой самолет ИИ МВ

Одним из самых массовых и знаменитых самолетов в истории мировой авиации был У-2, спроектированный Н.Н. Поликарповым. Он был разработан как самолет первоначального обучения. Первый полет состоялся в июне 1927 г. В начале 30-х годов

У-2 стал настоящей «воздушной партией» для тысяч советских летчиков.

Во время Второй мировой войны самолеты У-2 использовались, в частности, как связные и для перевозки мелких грузов.

В 1944 г. после смерти Н.Н. Поликарпова самолет был переименован в По-2.

Тактико-технические характеристики У-2/По-2

Длина, м	8,17
Размах крыла, м	11,40
Взлетный вес, кг	890-1023
Двигатель	М-11Д, 115 л.с.
Максимальная скорость, км/ч	150
Потолок, м	3300
Дальность, км	500

ВНИМАНИЕ!

Перед сборкой внимательно прочитайте руководство по монтажу. Каждая деталь пронумерована. Соблюдать последовательность монтажа. Необходимые рабочие инструменты: нож и напильник для зачистки деталей; резиновая лента, клейкая лента и зажимы для сушки белья для прижимания склеиваемых деталей. Детали из пластика очистить в растворе мягкого моющего средства и высушить на воздухе для того, чтобы краска и переводные картинки лучше прилипали. Перед приклеиванием проверить, подходят ли детали; клей наносить экономно. Хром и краску удалить с поверхностей склеивания. Небольшие детали покрасить перед тем, как они будут удалены из рамок. Краску необходимо хорошо просушить, только после этого продолжать сборку. Каждую соответствующую переводную картинку отдельно вырезать и примерно на 20 секунд опустить в теплую воду. На обозначенном месте картинку отделить от бумаги и прижать промокательной бумагой.

U-2/Po-2

WWII Soviet Multi-Purpose Aircraft

One of the most numerous and famous aircraft in the world aviation history was the Polikarpov U-2. It was designed as basic training aircraft. The maiden flight was in June 1927. Since early 30s U-2 became the real "flying deck" for thousands of Soviet pilots.

During WWII U-2 were successfully used, in particularly, as liaison and light cargo aircraft.

In 1944 after N.N. Polikarpov death the plane was renamed to Po-2.

Tactical and Technical Specifications of U-2/Po-2

Length, m	8,17
Wingspan, m	11,40
Start Weight, kg	890-1023
Engine	M-11D, 115 hp
Max. Speed, km/h	150
Service Ceiling, m	3300
Range, km	500

CAUTION!

Read the instructions thoroughly prior to assembly. Each component is numbered. Adhere to specified sequence of assembly. Tools required: knife and file for removal of components from frame; rubber bond, adhesive tape and clothes pegs for clamping components together after applying adhesive. Clean plastic components in a mild detergent solution and allow to air-dry so that paint and transfers adhere better. Prior to applying adhesive, check to see whether the components fit together; apply adhesive sparingly. Remove chrome and paint from the contact surfaces. Paint small components before removing them from the frame. Allow paint to dry well, and only then continue to assemble. Cut out each transfer individually and immerse in warm water for approx. 20 seconds. Slide transfer off paper and into designated position, then press on with blotting paper.

ИСПОЛЗУЕМЫЕ ЦВЕТА/USED COLORS:

	Model Master		
A	1749	Черный, матовый	Flat Black
B	1712	Зеленый, матовый	Field Green
C	1562	Светло-голубой, матовый	Flat Light Blue
D	1567	Светло-коричневый, матовый	Flat Tan
E	1768	Белый, матовый	Flat White

	Model Master		
F	1723	Темно-серый, матовый	Gunship Gray
G	1728	Светло-серый, матовый	Light Ghost Gray
H	1780	Сталь	Steel
J	1795	Оружейная сталь	Gunmetal
K	1736	Кожа	Leather

01 СТАДИЯ СБОРКИ
ASSEMBLY STEP

03 СБОРОЧНАЯ ЕДИНИЦА
ASSEMBLY UNIT

A ИСПОЛЗУЕМАЯ КРАСКА
USED COLOR

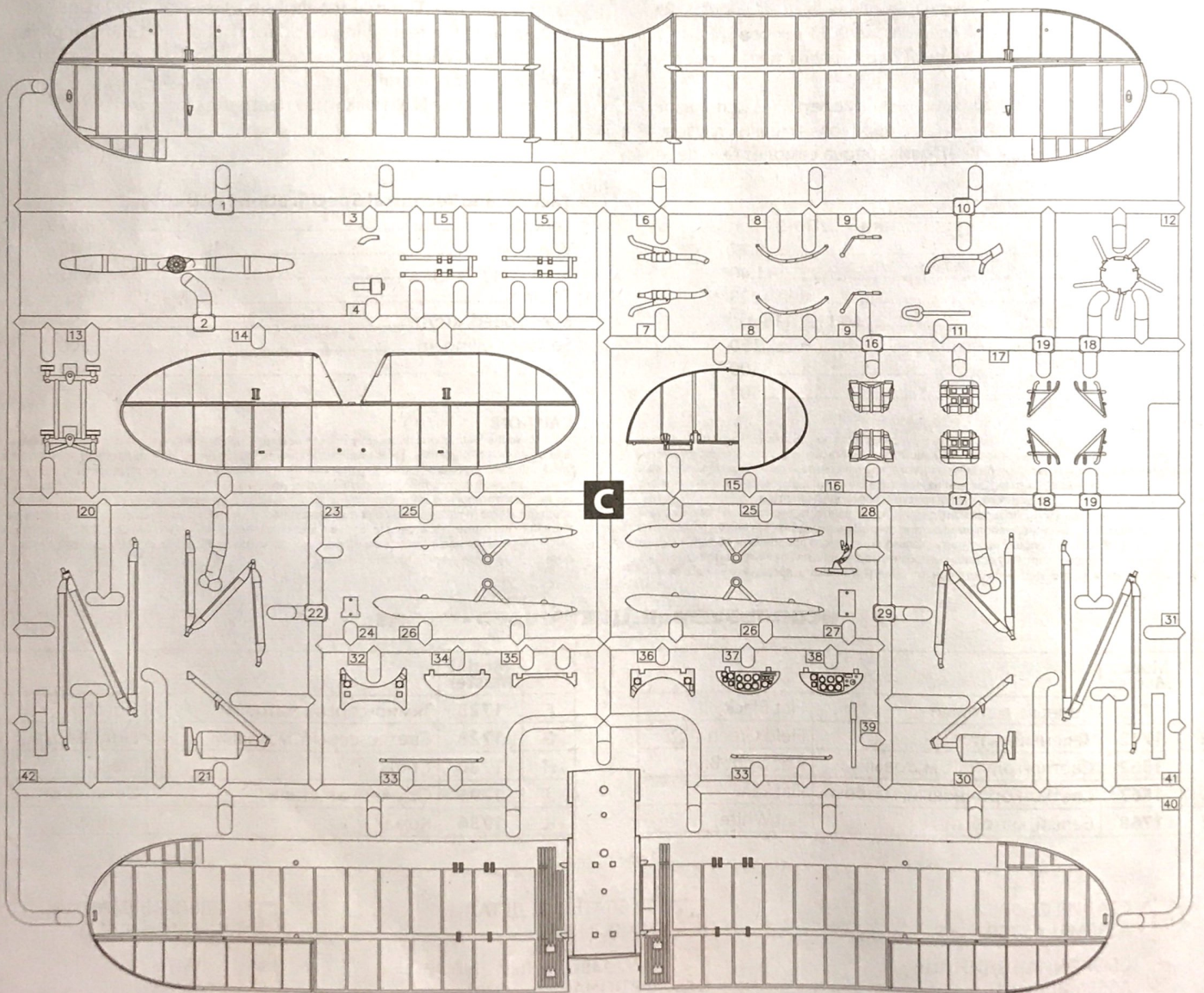
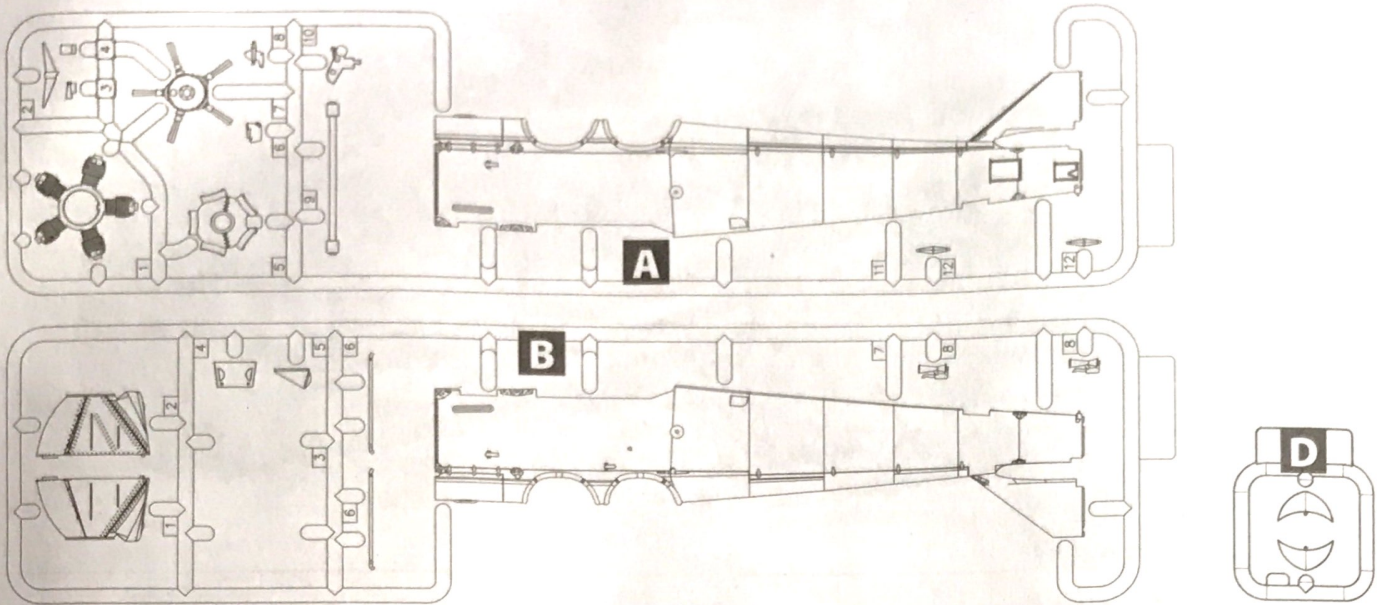
x2 СДЕЛАТЬ ДВЕ ДЕТАЛИ
MAKE 2 PCS

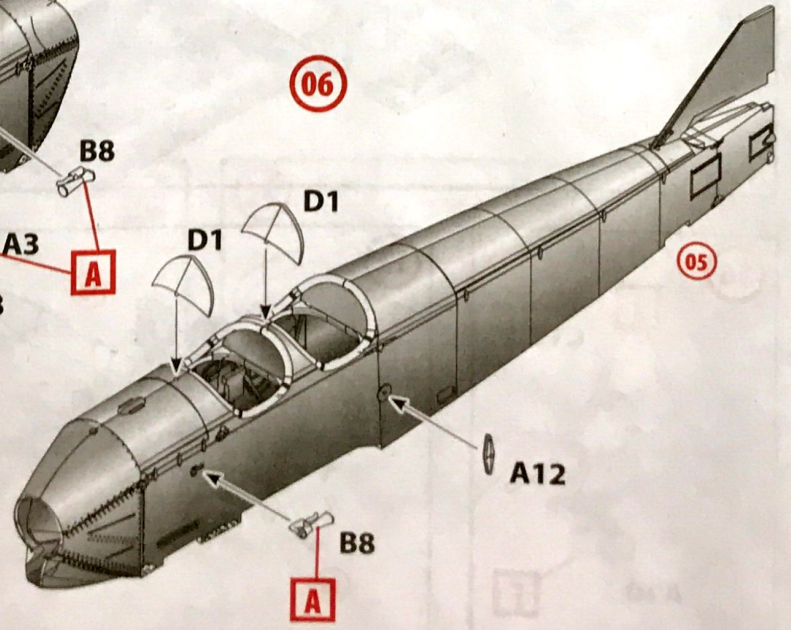
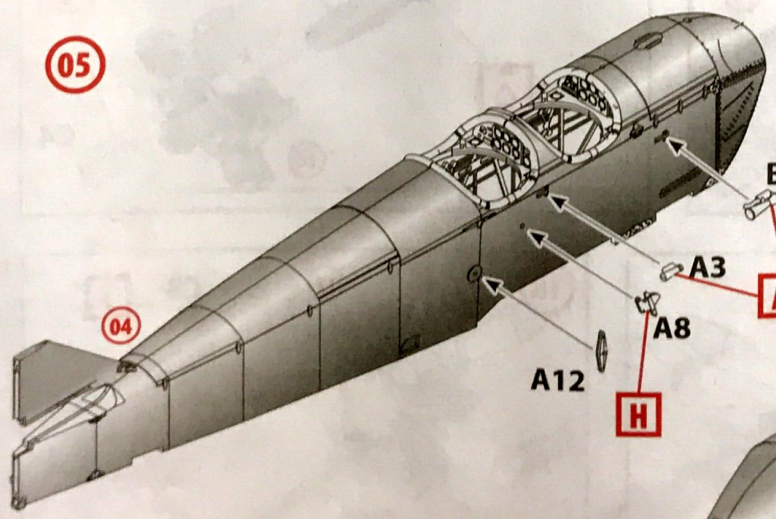
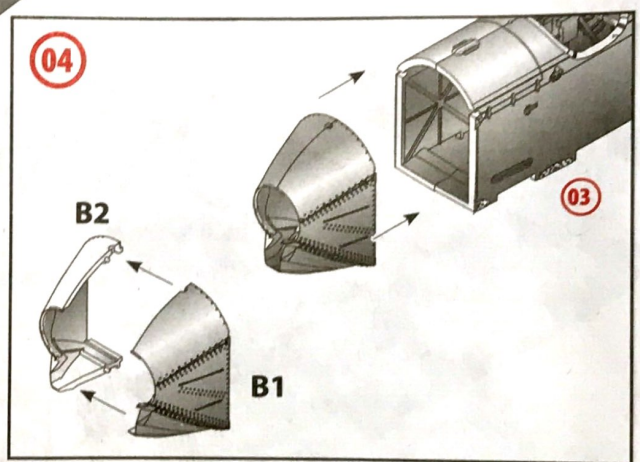
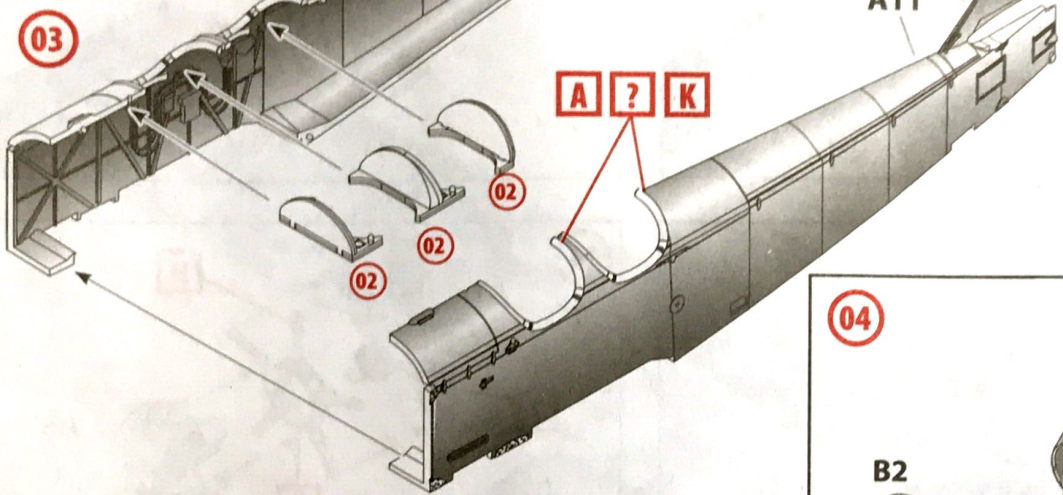
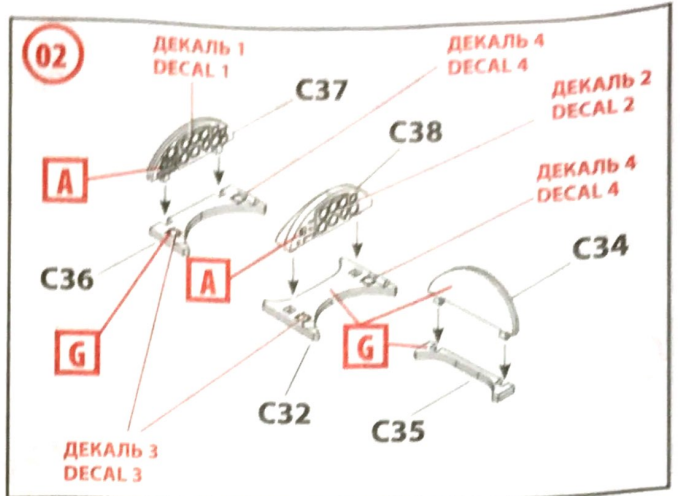
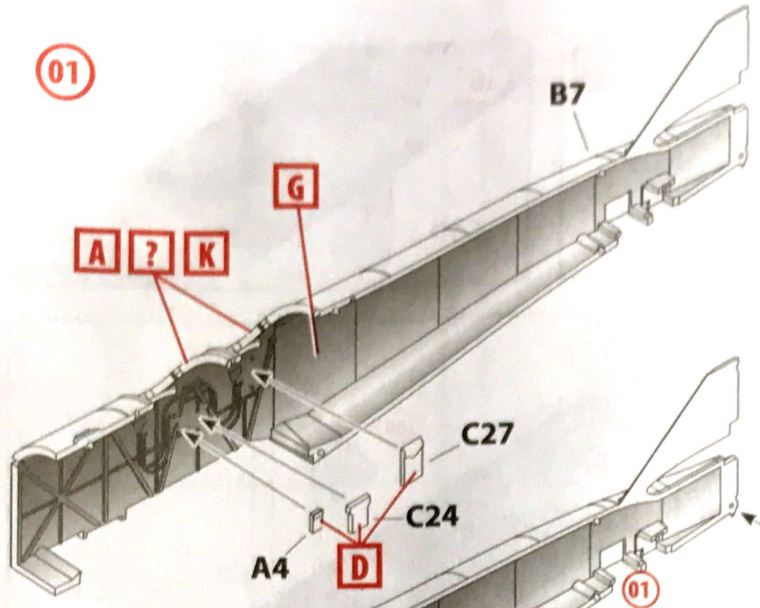
? ПРОИЗВОЛЬНЫЙ ВЫБОР
OPTIONAL

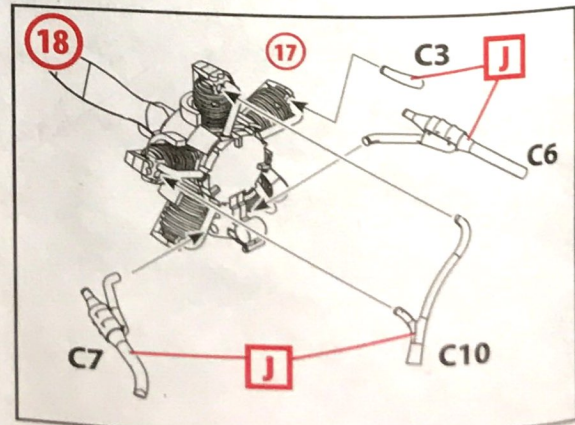
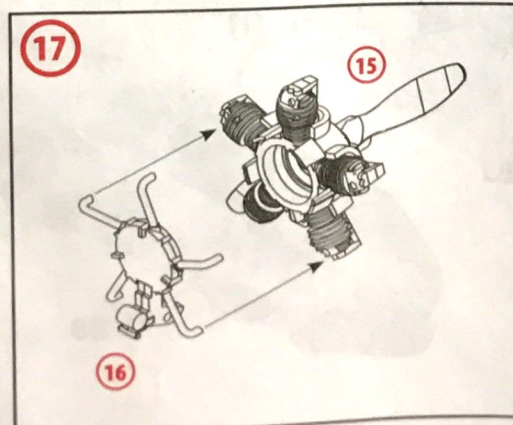
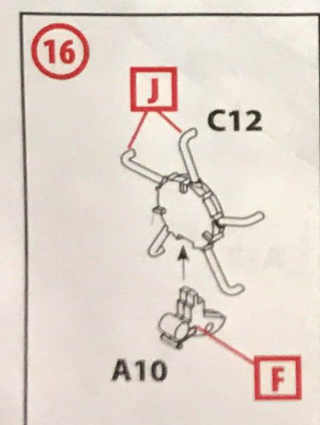
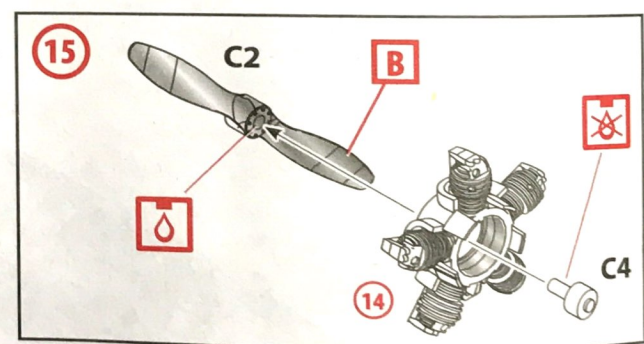
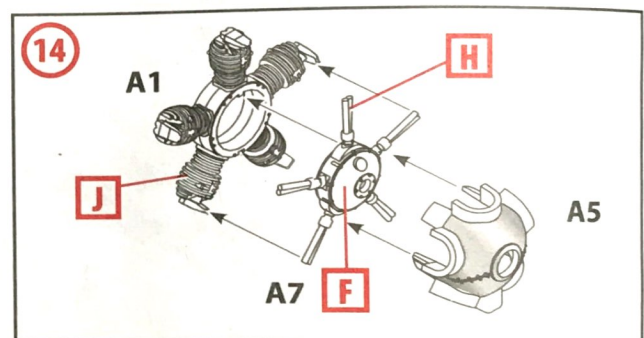
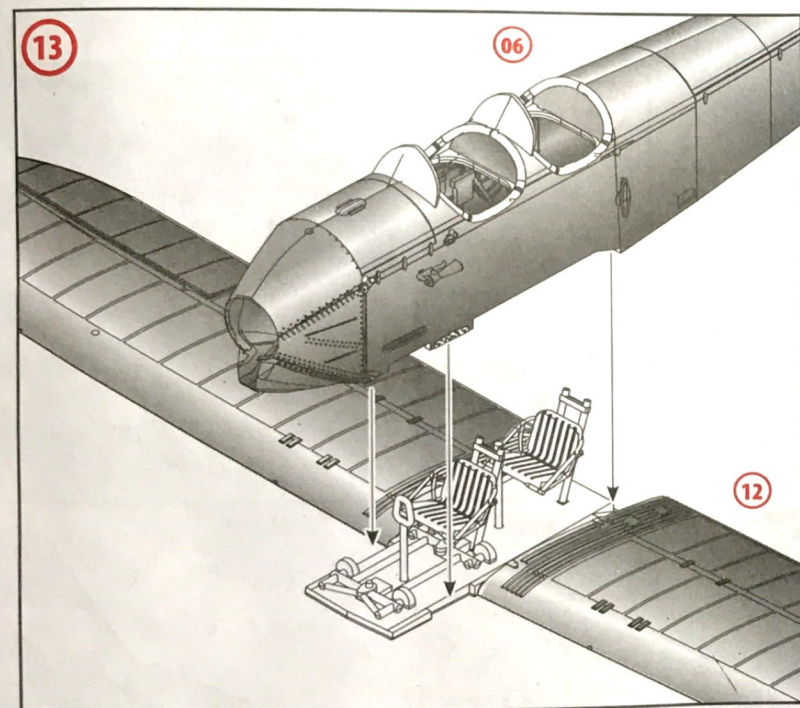
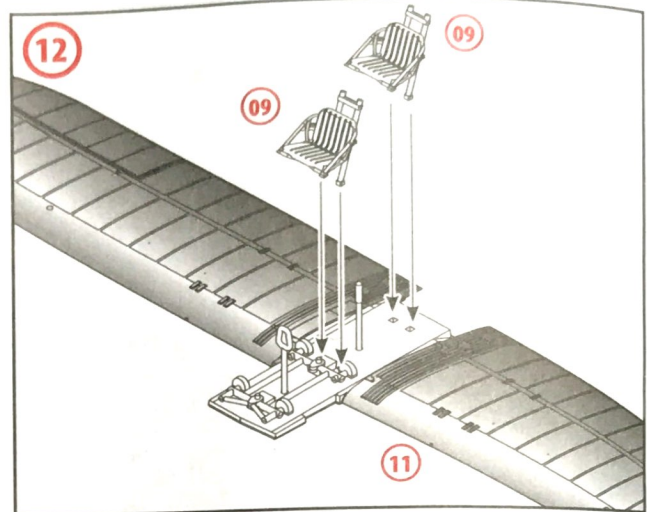
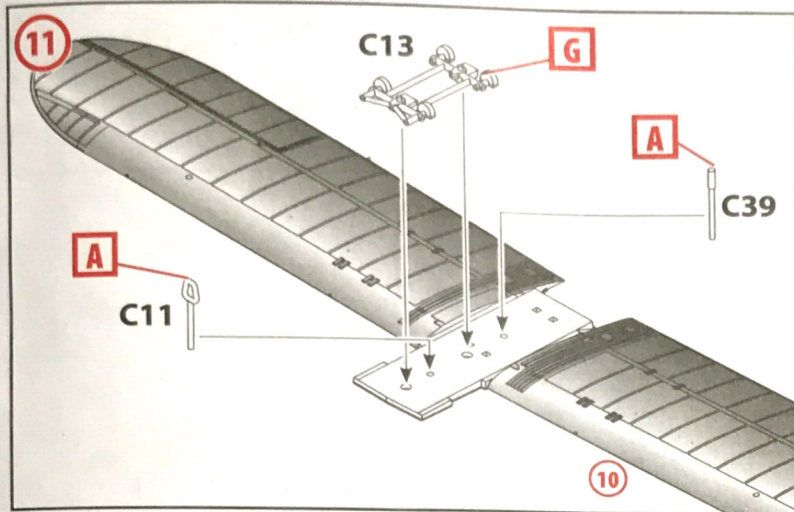
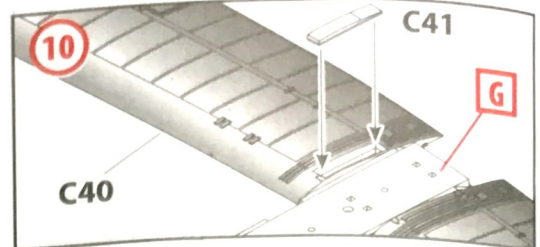
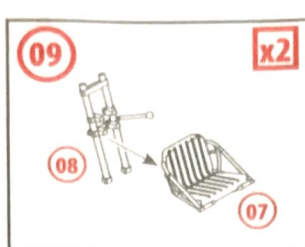
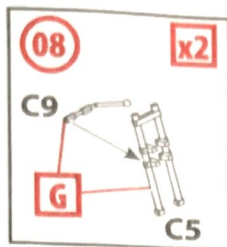
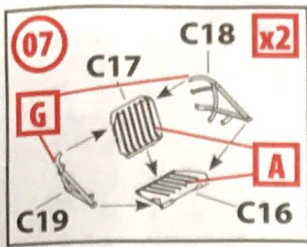
***** СДЕЛАТЬ САМОМУ
SCRATCH BUILD

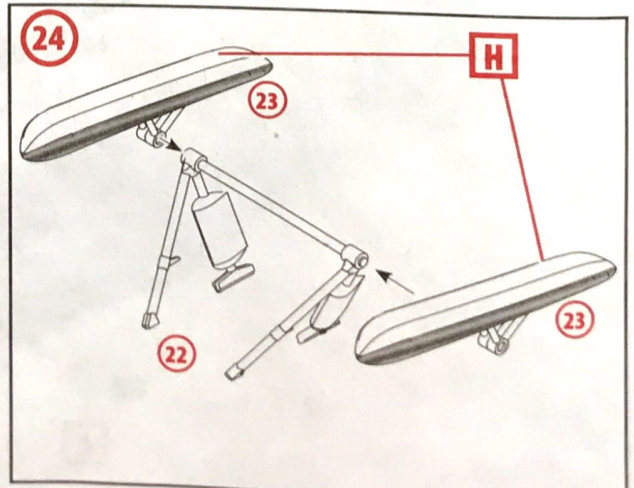
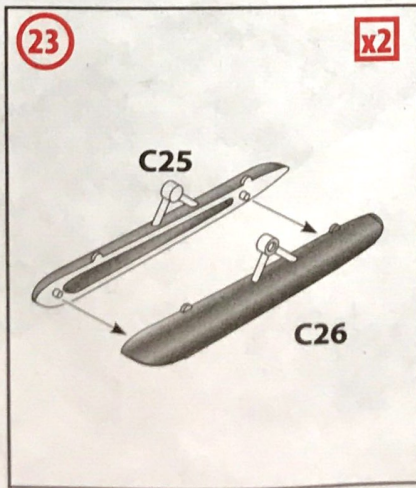
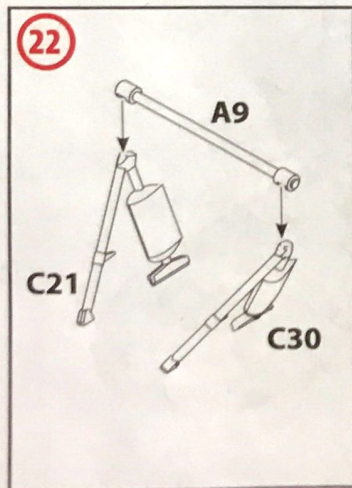
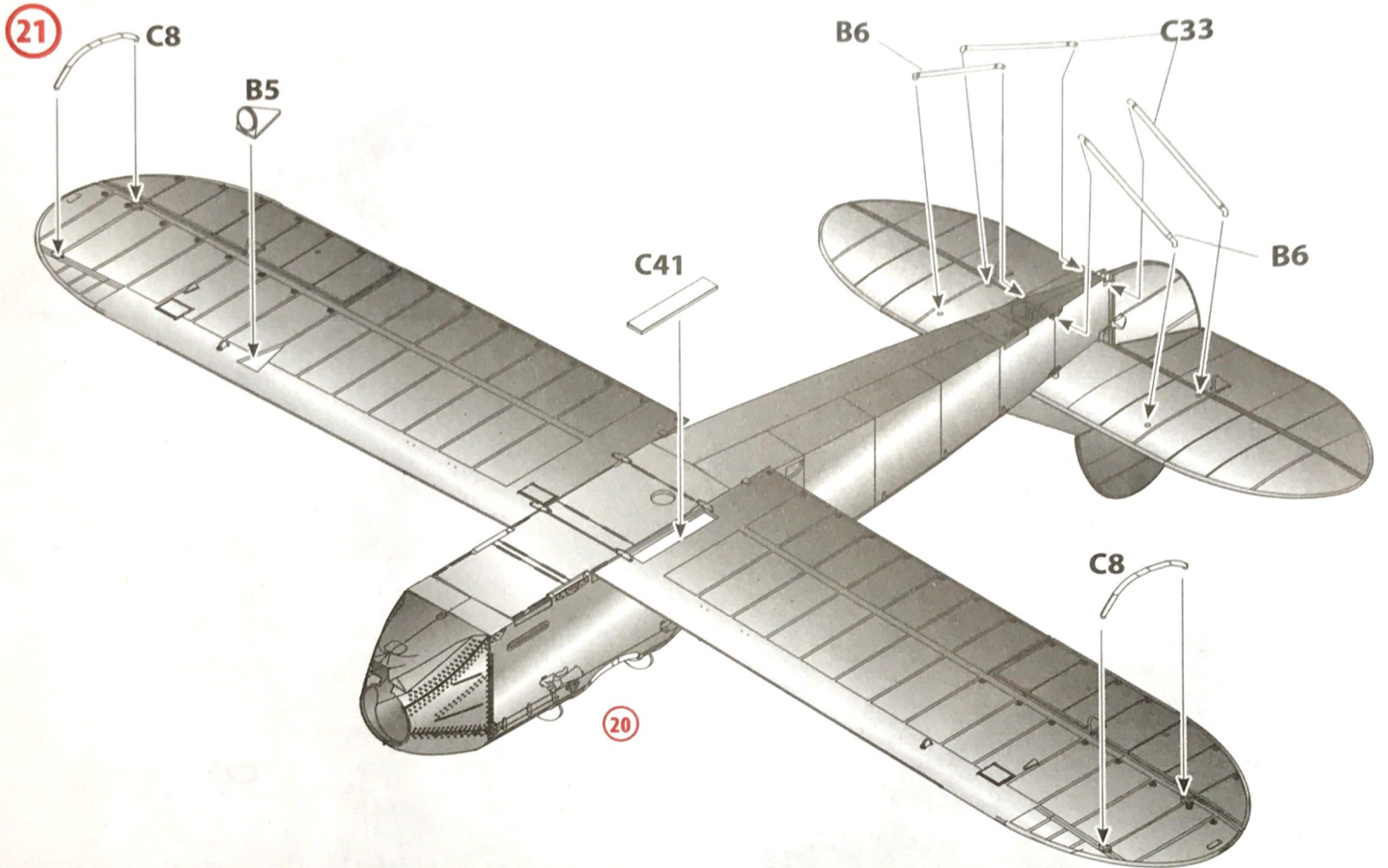
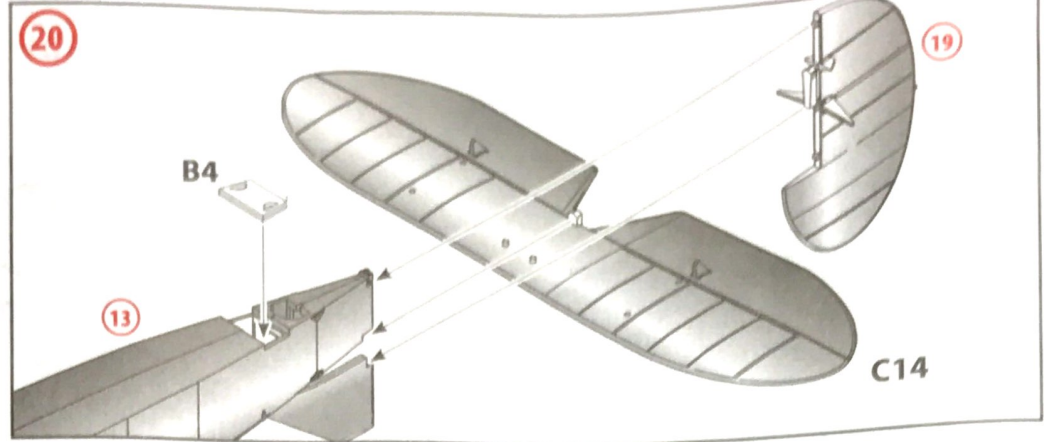
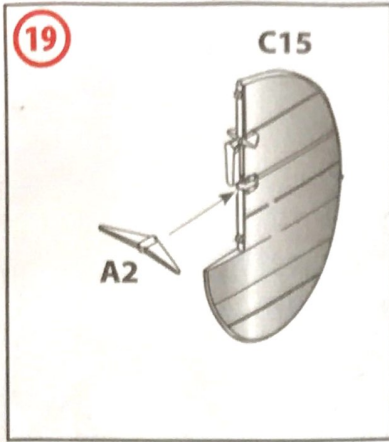
☐ КЛЕИТЬ
CEMENT

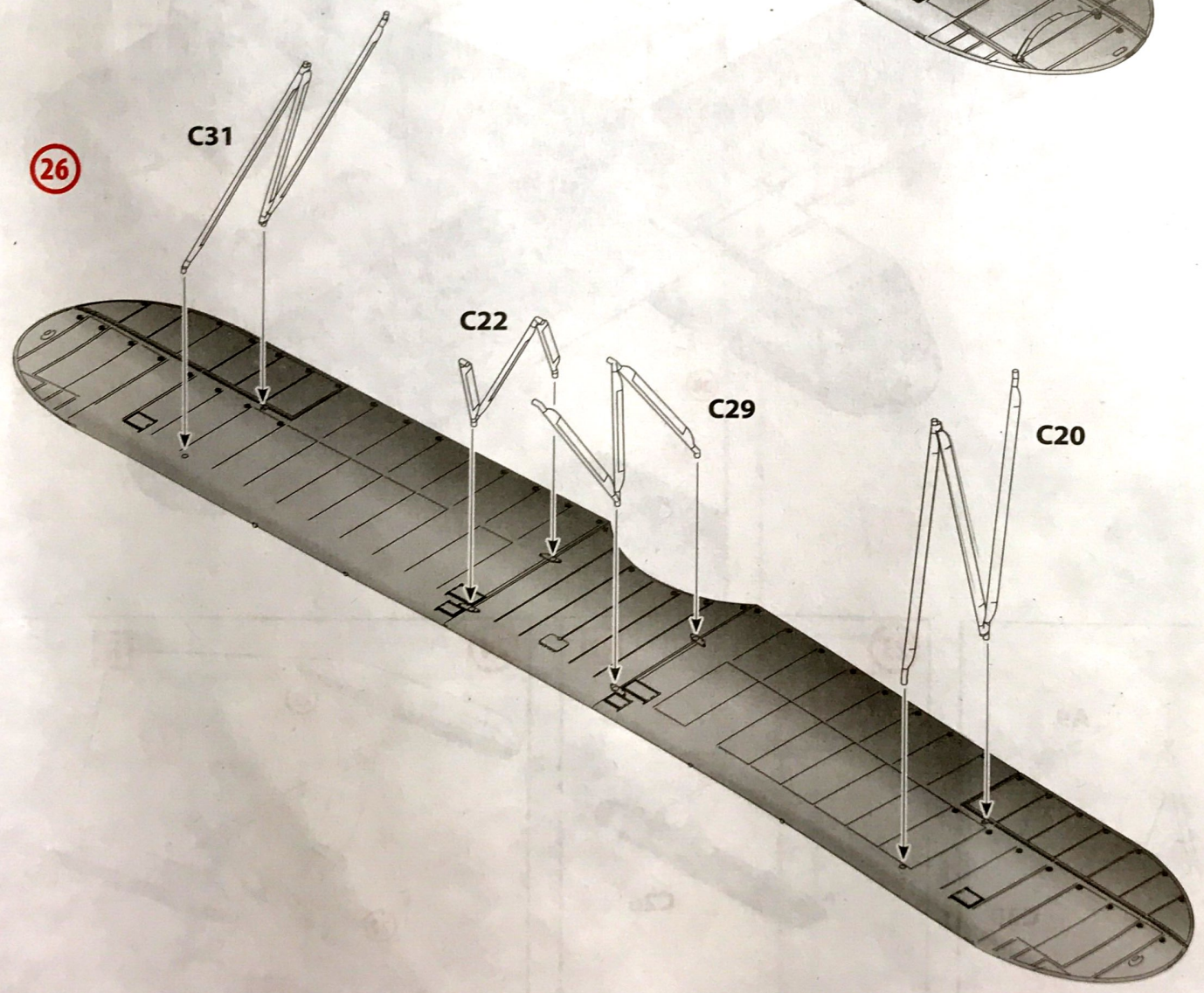
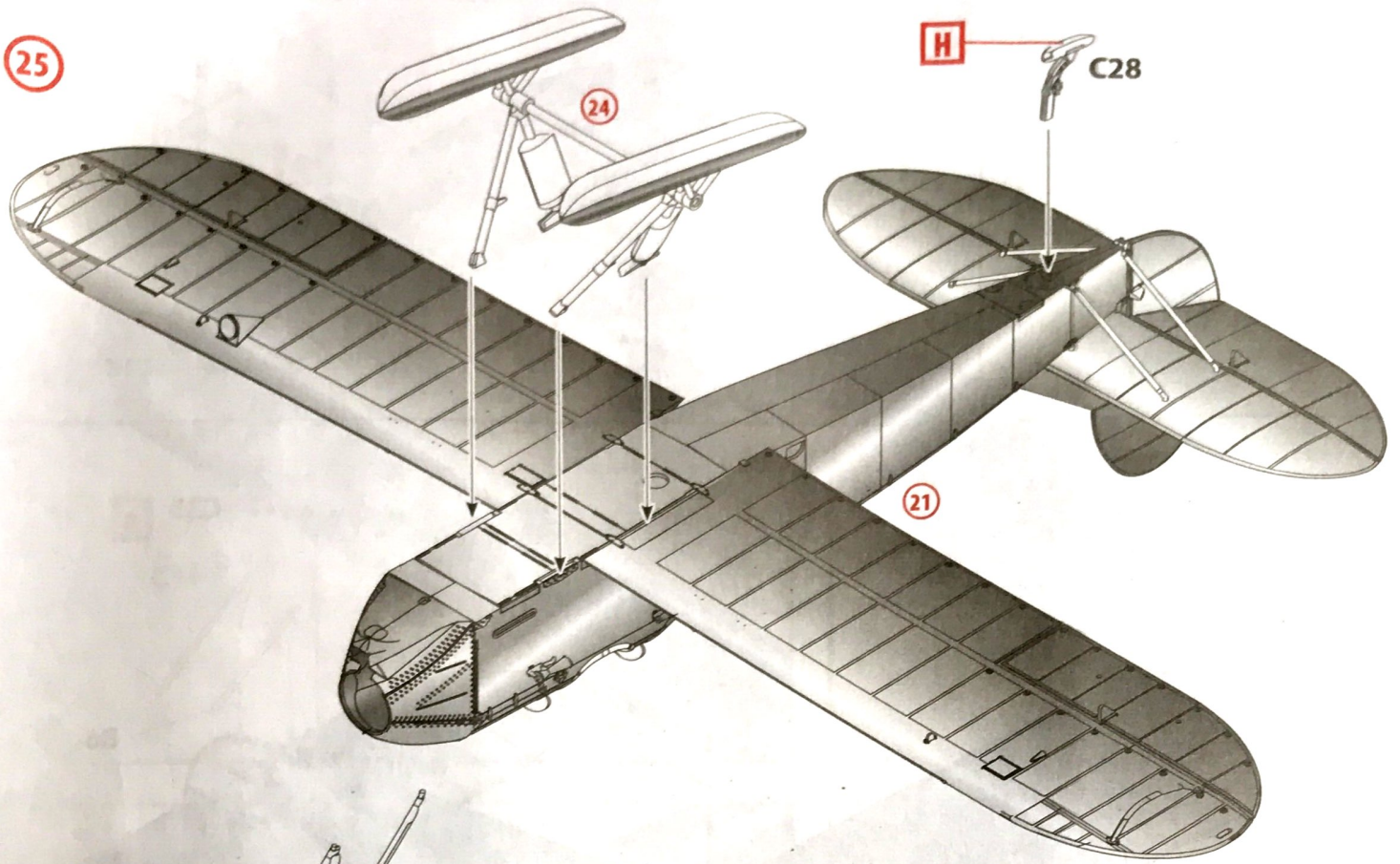
☒ НЕ КЛЕИТЬ
DO NOT CEMENT



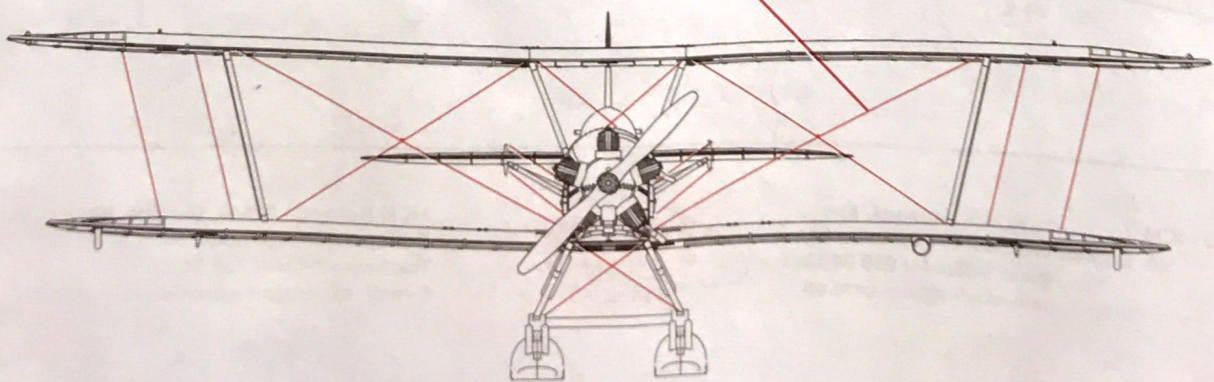
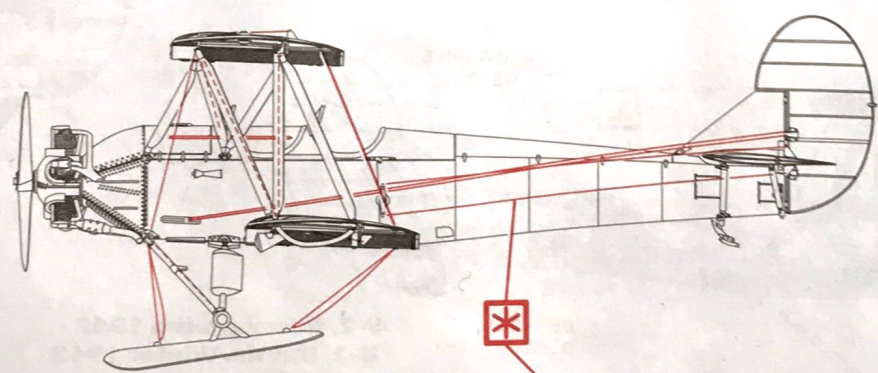
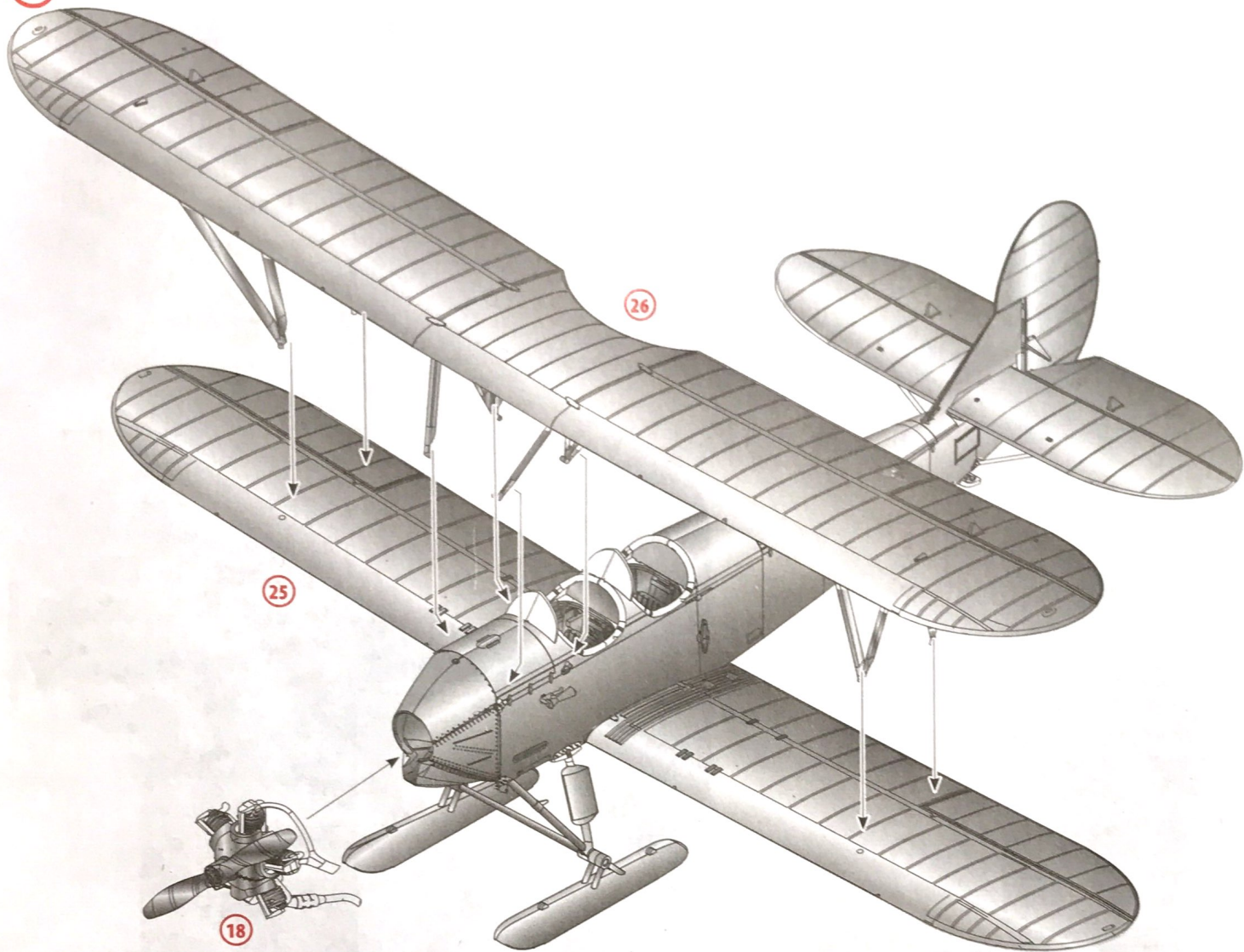


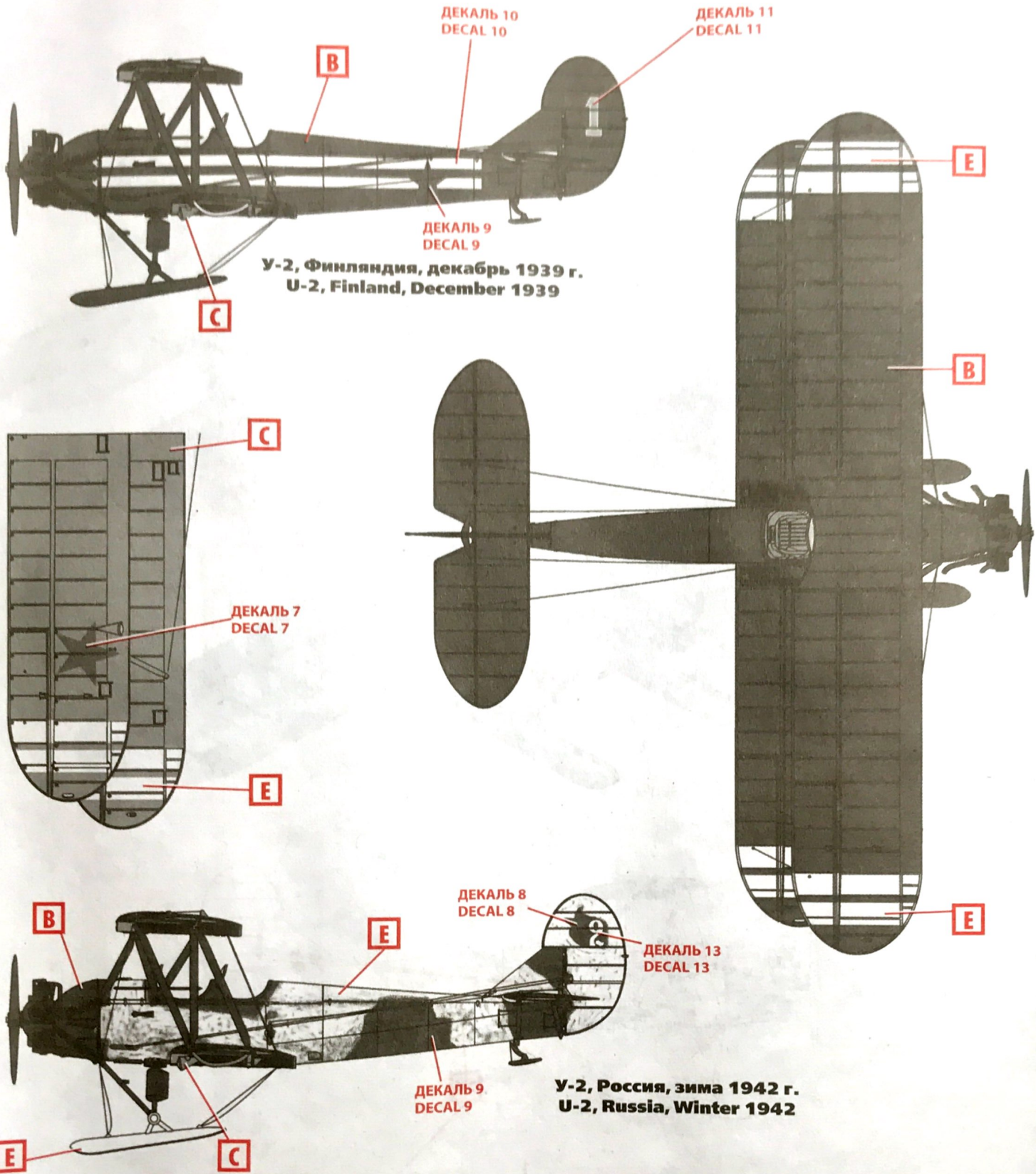






27





У-2, Финляндия, декабрь 1939 г.
U-2, Finland, December 1939

У-2, Россия, зима 1942 г.
U-2, Russia, Winter 1942

ООО «ICM Холдинг» 02660, Украина, Киев,
ул. Бориспольская 9, строение 64,
Тел./факс: +38(044) 369 54 12
E-mail: export@icm.com.ua



«ICM Holding» 02660, Ukraine, Kiev,
Borispolskaya, 9, build. 64,
Tel./Fax: +38(044) 369 54 12
E-mail: export@icm.com.ua