

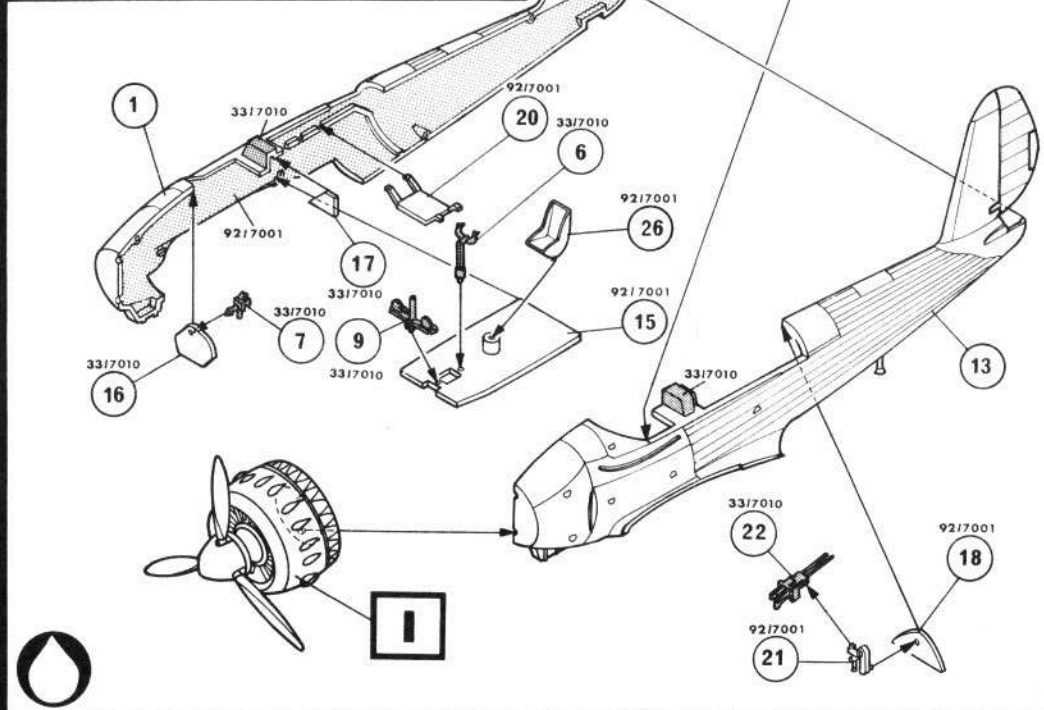
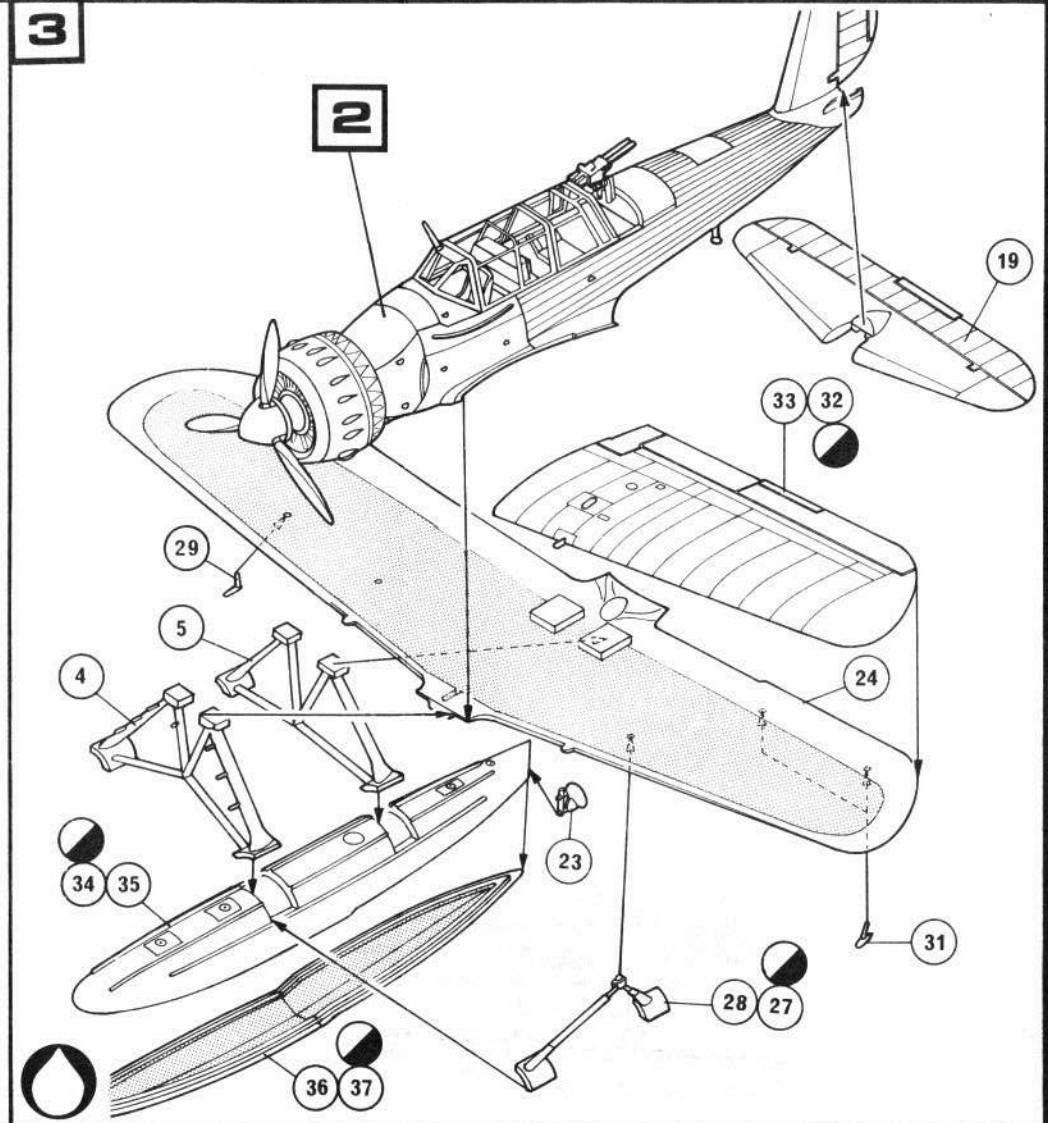
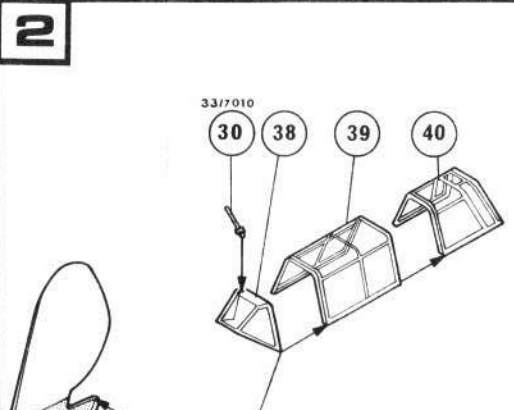
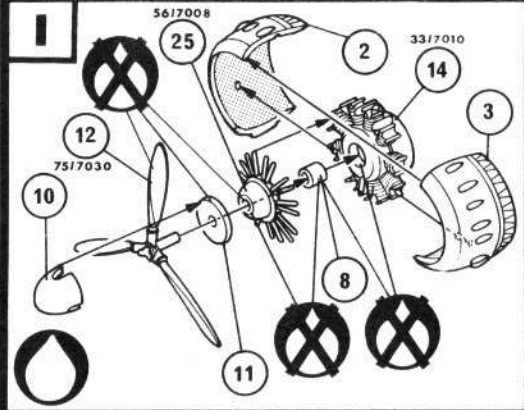
Ref: 80241

1-72

Heller HUMBROL

ARADO Ar 196 A

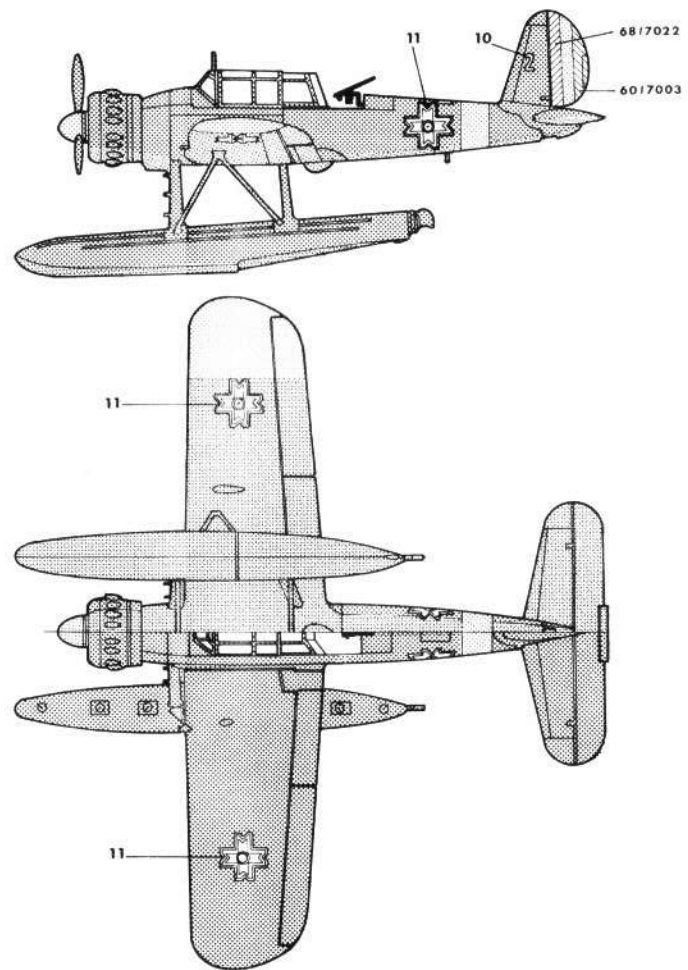
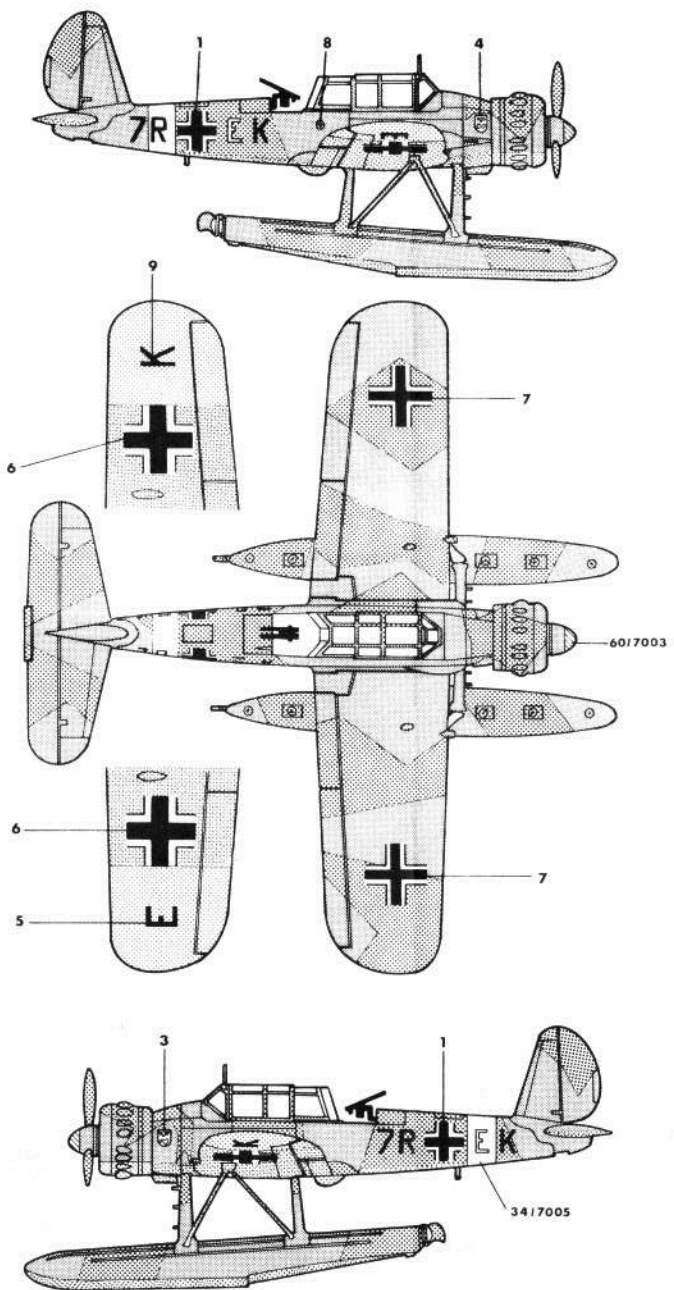
Wingspan	12.44 m	Spannweite	12.44 m	Apertura alare	12.44 m	Vingbredd	12.44 m
Length	10.96 m	Länge	10.96 m	Lunghezza	10.96 m	Längd	10.96 m
Height	4.44 m	Höhe	4.44 m	Altezza	4.44 m	Höjd	4.44 m
Max. speed	300 km/h	Höchstgeschwindigkeit	300 km/h	Velocità massima	300 km/h	Maximihastighet	300 km/h
Max. operational radius	1070 km	Reichweite max.	1070 km	Raggio d'azione massimo	1070 km	Aktionsradie	1070 km
Engine	BMW radial 900 HP	Motor	BMW radial 900 PS	Motore	BMW radiale da 900 CV	Motor	BMW radial, 900 HK
Rate of climb	7 m/s	Steiggeschwindigkeit	7 m/s	Velocità di salita	7 m/s	Uppgångshastighet	7 m/s
Operational ceiling	7000 m	Einsatzgipfelhöhe	7000 m	Quota operativa	7000 m	Övre gräns vid operation	7000 m
Envergure	12.44 m	Envergadura	12.44 m	Spanwijdte	12.44 m	Siipien väli	12.44 m
Longueur	10.96 m	Longitud	10.96 m	Lengte	10.96 m	Pituus	10.96 m
Hauteur	4.44 m	Altura	4.44 m	Hoogte	4.44 m	Korkeus	4.44 m
Vitesse maxi	300 km/h	Velocidad máxima	300 km/h	Maxi snelheid	300 km/h	Sallittu käyttönopeus	300 km/h
Rayon d'action maxi	1070 km	Radio de acción max.	1070 km	Maxi actieradius	1070 km	Suurin toimintasäde	1070 km
Moteur	BMW radial de 900 CV	Motor	BMW radial de 900 CV	Motor	BMW radiaal van 900 PK	Moottori	BMW radial, 900 HV
Vitesse ascensionnelle	7 m/s	Velocidad ascensional	7 m/s	Stijgsnelheid	7 m/s	Nousunopeus	7 m/s
Plafond opérationnel	7000 m	Techo operacional	7000 m	Operationele hoogtegrens	7000 m	Operatiivinen yläraja	7000 m







GERMANY: Ar 196 A - 2 SAGr 125 Mer EGEE 1942



RUMANIA : Ar 196 A-102 Staffel ODESSA 1943



-  30/7061
-  65/7064
-  24/7027
-  75/7030

