



1/72 SCALE MODEL CONSTRUCTION KIT

A01013A

De Havilland DH.88 Comet

GB The Comet number 88, in the sequence of De Havilland designs, was one of the most elegant racing aeroplanes of all time and owed its inception to the planned 100th anniversary celebration for the foundation of the State of Victoria in 1934. The well-known Australian patriot, Sir MacPherson Robertson, proposed an air race from England to Australia for which he offered a total prize of £15,000 – £10,000 to go to the winner. When the race was first announced in March 1933, there were no British aircraft which had the speed or range necessary to compete in the 12,300 mile (19,800 km) race. Eager to go ahead, De Havilland took the unusual step of advertising in the aviation press of the day to produce a 200mph (322km/h) aircraft for a cost of £5,000, if orders were placed by

February 1934. The race was planned for the 20th October and this gave De Havilland less than nine months to design, build and test fly the new aircraft. Built of wood and powered by two Gipsy Six engines, with a crew of two seated in a tandem cockpit with dual controls. The first of the three aircraft ordered, (now named Comet), flew on the 8th September – a bare six weeks before the race – and the other two flew shortly after. The three Comets were distinctively finished in Red (Grosvenor House), Black (Black Magic) and Green, with Grosvenor House winning the race in a time of 70hrs 54mins 18sec. The aircraft has been restored and can be seen at the Shuttleworth Collection, Old Warden Aerodrome, Bedfordshire.

F Numéro 88 de la série de production De Havilland, le Comet était l'un des avions de course les plus élégants de tous les temps. Sa conception fut inspirée par la célébration planifiée du centenaire de la fondation de l'État australien de Victoria en 1934. Sir MacPherson Robertson, patriote australien bien connu, proposa une course aérienne d'Angleterre à Australie pour laquelle il offrit un prix global de 15.000 livres sterling dont 10.000 livres pour le gagnant. Lors du premier avis en mars 1933, il n'existait aucun avion britannique dont la vitesse et l'autonomie étaient capables de lui permettre de participer à la course de 19.800 km. Plein d'enthousiasme, De Havilland prit l'initiative surprenante d'insérer une annonce dans la presse aéronautique pour la production d'un appareil de 322 km/h coûtant 5.000 £, pourvu que des commandes soient passées avant

février 1934. La course était prévue pour le 20 octobre, ce qui donnait à De Havilland moins de neuf mois pour concevoir, construire et essayer le nouvel avion, fabriqué en bois et propulsé par deux moteurs Gipsy Six, avec un équipage de deux personnes assises en tandem dans un cockpit à double commande. Le premier des trois appareils commandés, désormais nommés Comet, vola le 8 septembre, à peine six semaines avant la course, et les deux autres prirent leur premier vol peu après. Les trois Comet étaient peints en rouge (baptisé Grosvenor House), en noir (Black Magic) et en vert : l'appareil Grosvenor House gagna la course en 70h:54mn:18s. L'avion restauré est exposé dans la collection Shuttleworth, Old Warden Aerodrome, Bedfordshire (Angleterre).

D Die in der Reihenfolge der Konstruktionen von De Havilland mit der Nummer 88 bedachte Comet war eines der elegantesten Rennflugzeuge, das jemals gebaut wurde. Seine Konzeption verdankt es den 1934 für das 100. Jubiläum des australischen Bundesstaates Victoria geplanten Feierlichkeiten. Der weithin als australischer Patriot bekannte Sir MacPherson Robertson hatte ein Luftrennen von England nach Australien vorgeschlagen, für das er Preise im Gesamtwert von 15.000 Pfund anbot – wovon 10.000 Pfund für den Sieger bestimmt waren. Als das Rennen erstmals im März 1933 angekündigt wurde, gab es kein einziges britisches Flugzeug, das die dafür erforderliche Fluggeschwindigkeit und Reichweite aufwies, um in dem über eine Entfernung von 19.800 km abgehaltenen Rennen konkurrieren zu können. Auf eine Teilnahme erpicht, ergriff De Havilland den ungewöhnlichen Schritt, in der damaligen Flugzeugpresse den Bau eines Flugzeugs mit einer Geschwindigkeit von 322 km/h zu einem Preis

von 5.000 Pfund anzuzeigen, wenn Bestellungen dafür bis Februar 1934 eingängen. Als Renntermin war der 20. Oktober vorgesehen; damit standen De Havilland weniger als neun Monate zur Verfügung, das neue Flugzeug zu entwerfen, herzustellen und zu fliegen. Aus Holz gebaut und durch Gipsy Six Motoren angetrieben, saß die zweiköpfige Besatzung in hintereinander angeordneten Sitzen mit Doppelsteuerung. Das erste der drei bestellten (nun Comet genannten) Flugzeuge hob zum ersten Mal am 8. September ab – kaum sechs Wochen vor dem Rennen – und die anderen zwei Maschinen flogen kurz danach. Die drei Comets unterschieden sich durch ihre auffällige Farbgebung: die Grosvenor House war rot, die Black Magic schwarz und die dritte Maschine war grün. Den Sieg trug die Grosvenor House davon, und zwar mit einer Gesamtzeit von 70 Stunden 54 Minuten und 18 Sekunden. Dieses Flugzeug ist nun restauriert in der Shuttleworth Collection auf dem Old Warden Aerodrome in der englischen Grafschaft Bedfordshire zu sehen.

E El Comet número 88 de la secuencia de diseños De Havilland fue uno de los aparatos de competición más elegantes de todos los tiempos y fue concebido para participar en la celebración del 100º aniversario de la fundación del Estado de Victoria, en 1934. El famoso patriota australiano Sir MacPherson Robertson propuso una competición aérea desde Inglaterra hasta Australia, para la que ofreció un total de 15.000 libras en premios, con 10.000 libras para el ganador. Al anunciarse la carrera en marzo de 1933, ningún avión británico tenía la velocidad o autonomía necesarias para competir en esta carrera de 19.800 km. Ansioso por participar, De Havilland puso anuncios en la prensa especializada para fabricar bajo pedido un avión capaz de volar a 322km/h al precio de 5.000 libras, siempre que los pedidos se formalizasen antes de febrero de 1934. La

carrera estaba prevista para el 20 de octubre, lo que dejaba a De Havilland menos de nueve meses para diseñar, construir y probar el nuevo aparato, realizado en madera y propulsado por dos motores Gipsy Six, con dos tripulantes en tándem y mandos duales. El primero de los tres aparatos del pedido inicial (ahora llamados Comet) realizó su primer vuelo el día 8 de septiembre, tan sólo seis semanas antes de la carrera. Los otros dos aparatos harían sus vuelos de prueba poco más tarde. Los tres Comet tenían un acabado distintivo en rojo (Grosvenor House), negro (Black Magic) y verde. El Grosvenor House se haría con la victoria, logrando un tiempo de 70 horas, 54 minutos y 18 segundos. Este aparato, restaurado, puede admirarse en la Colección Shuttleworth del Aeródromo Old Warden, en Bedfordshire (Reino Unido).

S Arbetet med Comet nr 88 i De Havillands designserie, en av de mest eleganta tävlingsplanen någonsin, inleddes i samband med planeringen av 100-årsjubileet av den australiska delstaten Victoria 1934. Den välkände australiensaren och patrioten Sir MacPherson Robertson föreslog en flygtävling från England till Australien och bidrog själv med den totala prissumman 15 000 GBP, varav 10 000 GBP gick till vinnaren. När tävlingen tillkännagavs i mars 1933 fanns det dock inget brittiskt flygplan som hade den hastighet eller den räckvidd som krävdes för den 19 800 km långa flygningen. De Havilland var så ivrig att sätta igång att han tog det ovanliga steget att annonsera i dåtidens fackpress att han kunde producera ett flygplan med topphastigheten 322 km/h till en kostnad av 5 000 GBP om en beställning inkom före februari 1934. Tävligen skulle hållas den 20 oktober,

vilket innebar att De Havilland hade mindre än nio månader på sig att designa, bygga och testflyga det nya flygplanet. Planet var tillverkat av trä, drevs av två Gipsy Six-motorer och hade två besättningsmän med dubbla kontroller i en tandemcockpit. Det första av de tre flygplanen som beställdes (och som nu gick under namnet Comet) flögs för första gången den 8 september, blott sex veckor före tävlingen, och de övriga två premiärflygs kort därefter. De tre Comet-planen hade en distinkt röd (Grosvenor House), svart (Black Magic) och grön finish, och det var Grosvenor House som vann tävlingen på tiden 70 timmar, 54 minuter och 18 sekunder. Flygplanet har renoverats och kan beskådas som en del av Shuttleworth Collection i Old Warden Aerodrome, Bedfordshire, England.

FOR BEST RESULTS: Surfaces to be painted should be clean - before parts are removed from the sprue, wash in warm, soapy water, rinse and dry thoroughly. Stir paints thoroughly before use.

PLEASE NOTE: Some parts in the kit may not be required to build the model specified.

Assembly Instructions

GB Study drawings and practice assembly before cementing parts together. Carefully scrape plating and paint from cementing surfaces. All parts are numbered. Paint small parts before assembly. To apply decals cut sheet as required, dip in warm water for a few seconds, slide off backing into position shown. Use in conjunction with box artwork. Not appropriate for children under 36 months of age, due to the presence of small detachable parts.

F Étudier attentivement les dessins et simuler l'assemblage avant de coller les pièces. Gratter soigneusement tout revêtement ou peinture sur les surfaces à coller avant collage. Toutes les pièces sont numérotées. Peindre les petites pièces avant l'assemblage. Pour coller les décalques, découper le motif, le plonger quelques secondes dans de l'eau chaude puis le poser à l'endroit indiqué en décollant le support papier. Utiliser en même temps les illustrations sur la boîte. Ne convient pas à un enfant de moins de 36 mois – présence de petits éléments détachables.

D Vor Verwendung des Klebers Zeichnungen studieren und Zusammenbau üben. Farbe und Plattierung vorsichtig von den Klebeflächen abkratzen. Alle Teile sind nummeriert. Vor Zusammenbau kleine Teile anmalen. Um die Abziehbilder aufzukleben, diese ausschneiden, kurz in warmes Wasser tauchen, dann abziehen und wie abgebildet aufkleben. In Verbindung mit Abbildungen auf Schachtel verwenden. Ungeeignet für Kinder unter 36 Monaten. Kleine Teilchen vorhanden die sich lösen können.

E Estudiar los dibujos y practicar el montaje antes de pegar las piezas. Raspar cuidadosamente el plateado y la pintura en las superficies de contacto antes de pegar las piezas. Todas las piezas están numeradas. Es conveniente pintar las piezas pequeñas antes de su montaje. Para aplicar las calcomanías, cortar la hoja, sumergir en agua tibia durante unos segundos y deslizarlas en la posición debida. Ver ilustraciones en la caja. No conviene a un niño menor de 36 meses, contiene pequeñas piezas que pueden soltarse.

S Studera bilderna noggrant och sätt ihop delarna innan du limmar ihop dem. Skrapa noggrant bort förtromning och färg från limmade delar. Alla delarna är numrerade. Mala smadelarna före ihopsättning. Fastsättning av dekaler, klipp arket. Doppa i varmt vatten några sekunder, låt baksidan glida på plats som bilden visar. Används i samband med kartongens handlitografi. Rekommenderas ej för barn under 3 år. Innehåller löstagbara smadelar.

I Studiare i disegni e praticare il montaggio prima di unire insieme i pezzi con l'adesivo. Raschiare attentamente le tracce di smalto e cromatura dalle superfici da unire con adesivo. Tutti i pezzi sono numerati. Colorare i pezzi di piccole dimensioni prima di montarli. Per applicare le decalcomanie, tagliare il foglio secondo il caso, immergere in acqua calda per alcuni secondi, quindi sfilare la decalcomania dalla carta di supporto e piazzarla nella posizione indicata. Usare in congiunzione con l'illustrazione sulla scatola. Non adatto ad un bambino di età inferiore ai 36 mesi dovuto alla presenza di piccoli elementi staccabili.

NL Tekeningen bestuderen en delen in elkaar zetten alvorens deze te lijmen. Metaalcoating en lak voorzichtig van lijmvlakken af schrapen. Alle delen zijn genummerd. Kleine delen vóór montage verven. Voor aanbrengen van stickers, gewenste stickers uit vel knippen, een paar seconden in warm water dompelen en dan van schutblad af op afgebeelde plaats schuiven. Hierbij afbeelding op doos raadplegen. Niet geschikt voor kinderen onder 3 jaar, omdat kleine deeltjes gemakkelijk kunnen losraken.

DK Tegningerne bør studeres, og man bør øve sig i monteringen, før delene limes sammen. Pladestykker og maling skal omhyggeligt fjernes fra klæbeoverfladerne. Alle dele er nummererede. Små dele skal males før monteringen. Overføringsbillederne anvendes ved at tilklippe arket efter behov. Og dyppe det i varmt vand i nogle få sekunder. Underlaget glides af og anbringes i den viste position. Påføres ifølge brugsanvisningerne på øsken. Ikke til børn under 3 år, forekomst af små løse elementer.

P Estudar atentamente os desenhos e experimentar a montagem. Raspar cuidadosamente as superfícies de modo a eliminar pintura e revestimento antes de colar. Todas as peças estão numeradas. Pintar as pequenas peças antes de colar. Para aplicar as decalcomanias, cortar as folhas e mergulhar em água morna por alguns segundos, depois deslizar e aplicar no respectivo lugar, como indicado nas ilustrações na caixa. Não convém a uma criança de menos de 36 meses devido à presença de pequenos elementos destacáveis.

SF Tutustu piirroksiin ja harjoittele kokoamista ennen kuin liimaat osat yhteen. Raaputa metallipäälyste ja maali varovasti pois liimattavilta pinnoilta. Kaikki osat on numeroitu. Maalaa pienet osat ennen kokoamista. Siirtokuvien kiinnittämiseksi leikkaa ne arkista tarpeen mukaan. Kasta kuva lämpimään veteen muutaman sekunnin ajaksi, anna takapuolen liukua kuvalle osoitettuun kohtaan. Käytetään yhdessä laatikon kuvituksen kanssa. Ei suositella alle kolmivuotiaille lapsille. Paljon irrotettavia pikkuosia.

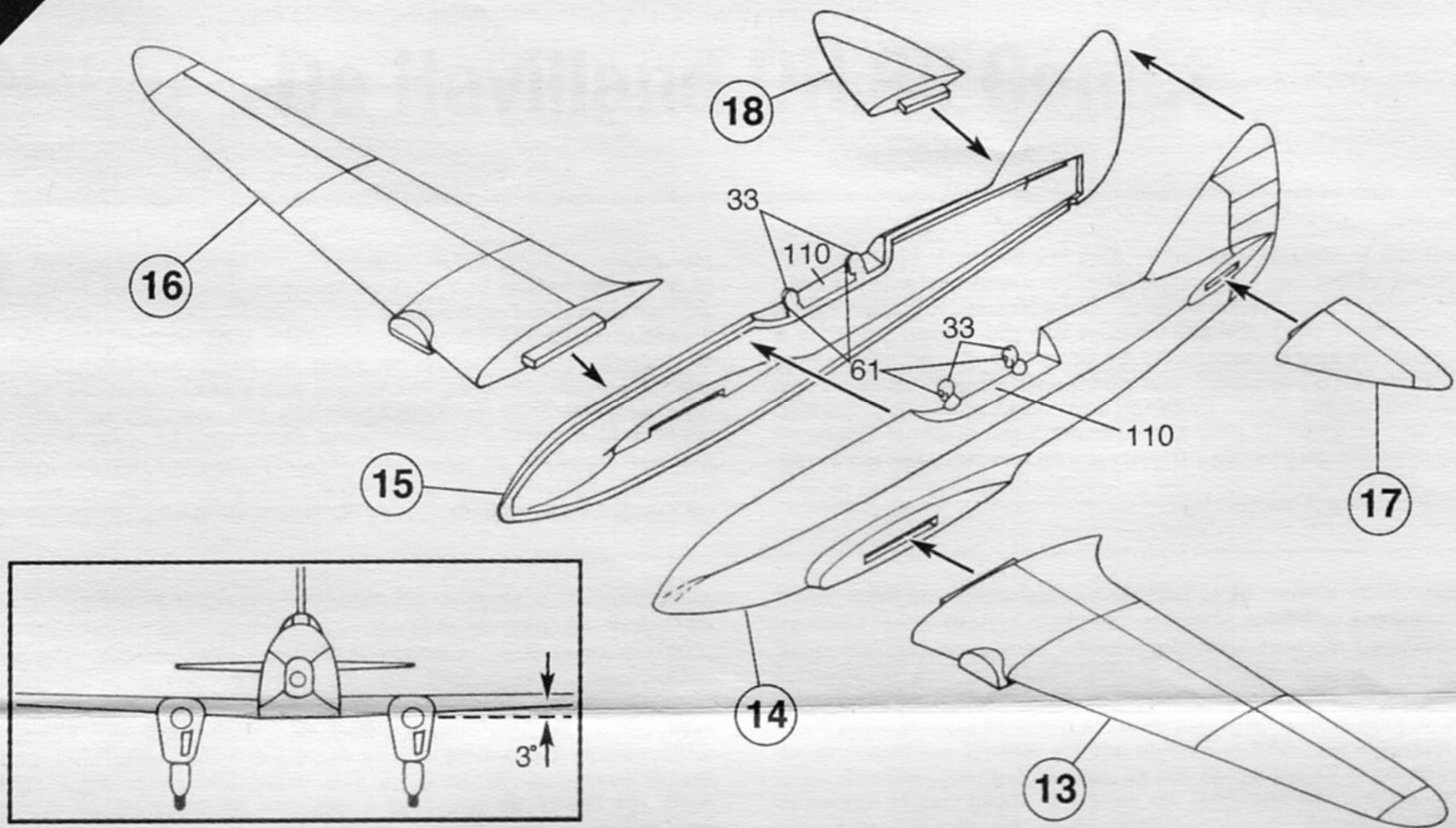
PL Przed przystąpieniem do sklejania przestuduj uważnie rysunki i przećwicz składanie części. Ostrożnie zeskrób ze sklepanych powierzchni powłokę i farbę. Wszystkie części są ponumerowane. Drobne części pomaluj przed ich złożeniem. Celem przeniesienia odbitki wytnij ją z arkusza, zanurz na kilka sekund w letniej wodzie i zsuń z podłoża na wymagane miejsce. Używaj w połączeniu ze wzorami na pudełku. W związku z obecnością wielu drobnych, rozbiernych części, niestosowne dla dzieci poniżej 3 lat.

GR Μελετήστε προσεκτικά τα σχέδια και συναρμολογήστε για πρώτη φορά τα κομμάτια χωρίς να τα κολλήσετε. Αφαιρέστε ξύφοντας επιμελώς πριν κολλήσετε οποιοδήποτε υλικό από τις επιφάνειες. Χρωματίστε τα μικρά κομμάτια πριν από τη συναρμολόγηση. Για να κολλήσετε τις χαλκομανίες, κόψετε γύρω γύρω το σχέδιο, βυθίστε το μερικά δευτερόλεπτα σε ζεστό νερό και μετά τοποθετήστε το στη θέση που υποδεικνύεται, αφαιρώντας την καλυπτική μεμβράνη. Λάβετε υπόψη σας ταυτόχρονα την εικονογράφηση του κουτιού. Ακατάλληλο για παιδιά ηλικίας κάτω των 36 μηνών. Υπάρχουν μικρά κομμάτια που αποσπώνται.

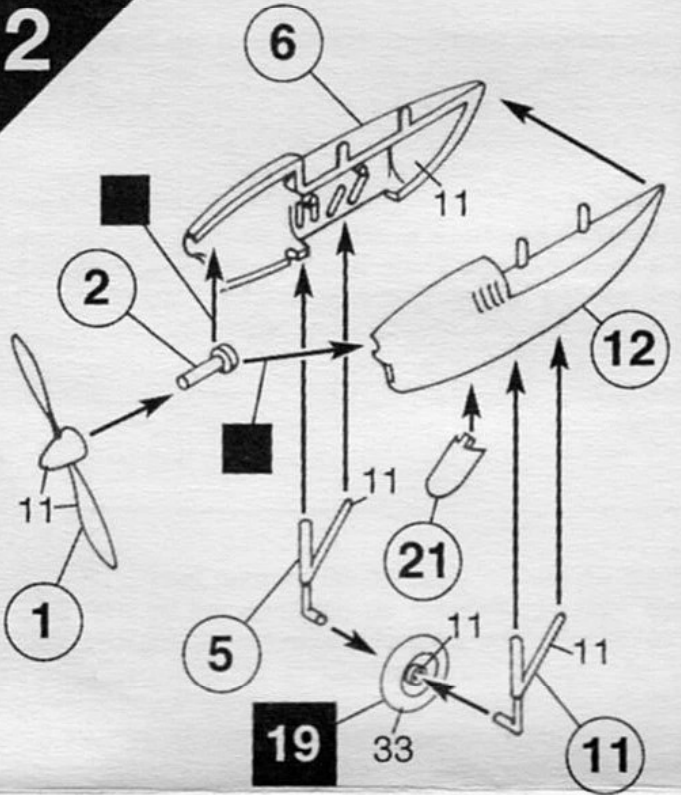
ASSEMBLY ICON INSTRUCTIONS

<p>Assembly phase Phase de montage Montagephase Fase de montaje Montering Fase di montaggio Montagefase Monteringsfase Fase de montagem Kokoamisvaihe Faza składowania Φάση συναρμολόγησης</p> 	<p>Cement Coller Kleben Incollare Liimaa Pegar Lijmen Limma Kibe Colar Kleić Κερί Συγκόλληση</p> 	<p>Do not cement together Ne pas coller Nicht kleben Nicht incollare Non incollare Limma inte No pegar Niet lijmen Ajá liima Skal ikke klibes Não collar Nie kleić Μη κολλάτε</p> 	<p>Symmetrical assembly Montage symétrique Symmetrischer Aufbau Montaggio simmetrico Montaje simétrico Symmetrische montage Symmetrischen asentaminen Symmetrisk monterning Symmetrisk saming Montagem simétrica</p> 	<p>Alternative part(s) provided Choix Auswahlmöglichkeit Scelta Val Elección Keuze Valinta Valg Op o Wybr Επιλογή</p> 	<p>Repeat this operation Répéter l'opération Vorgang wiederholen Ripetere l'operazione Utr ingreppet p nytt Repetir la operacin De verrichting herhalen Toista toimenpide Manvren genitages Repetir a opera o Powtrzy c operacje Επανάληψη διαδικασίας</p> 	
<p>Decals Decalcomanias Abziehbild Decalcomanie Dekalkomanie Calcomanias Aldrukplaatjes Siirtokuvat Billedoverfning Decalcomania Dekalkomanie Χαλκομανίες</p> 	<p>Crystal part Pice cristal Kristallteil Pieza cristal Kristalldel Pezzo cristallo Kristallen onderdeel Kristalstykke Pea de cristal Lasiosa Część kryształowa Διαφανές κομμάτι</p> 	<p>Weight Lester Beschweren Zavorrare Sitt ballast Lastrar Ballasten Aseta vastapaino Forsyne med ballast Lastrar Obciążyc balastem Έρρο</p> 	<p>Join by applying heat Riveter Heiss vernieten Ribadire Klinken Nita Niittaa Fastnitte Rebitar</p> 	<p>Drill or pierce Percer Bohren Forare Borra Agujerear Boren Lvist Gennembore Furar Przebić Τρύπημα</p> 	<p>Cut Dcouper Schneiden Cortar Klipp Tagliare Knippen Klip Cortar Leikkaa Przeciać Αποκόψατε</p> 	<p>Humbrol paint number N° peinture Humbrol Humbrol-Farbnr N° pintura Humbrol Humbrol farg nr N° vernice Humbrol Humbrol-verfnummer Humbrol-malingsnummer N° de pintura Humbrol Humbrol-maalain numero N° farby Humbrol Νούμερο χρώματος Humbrol</p> 

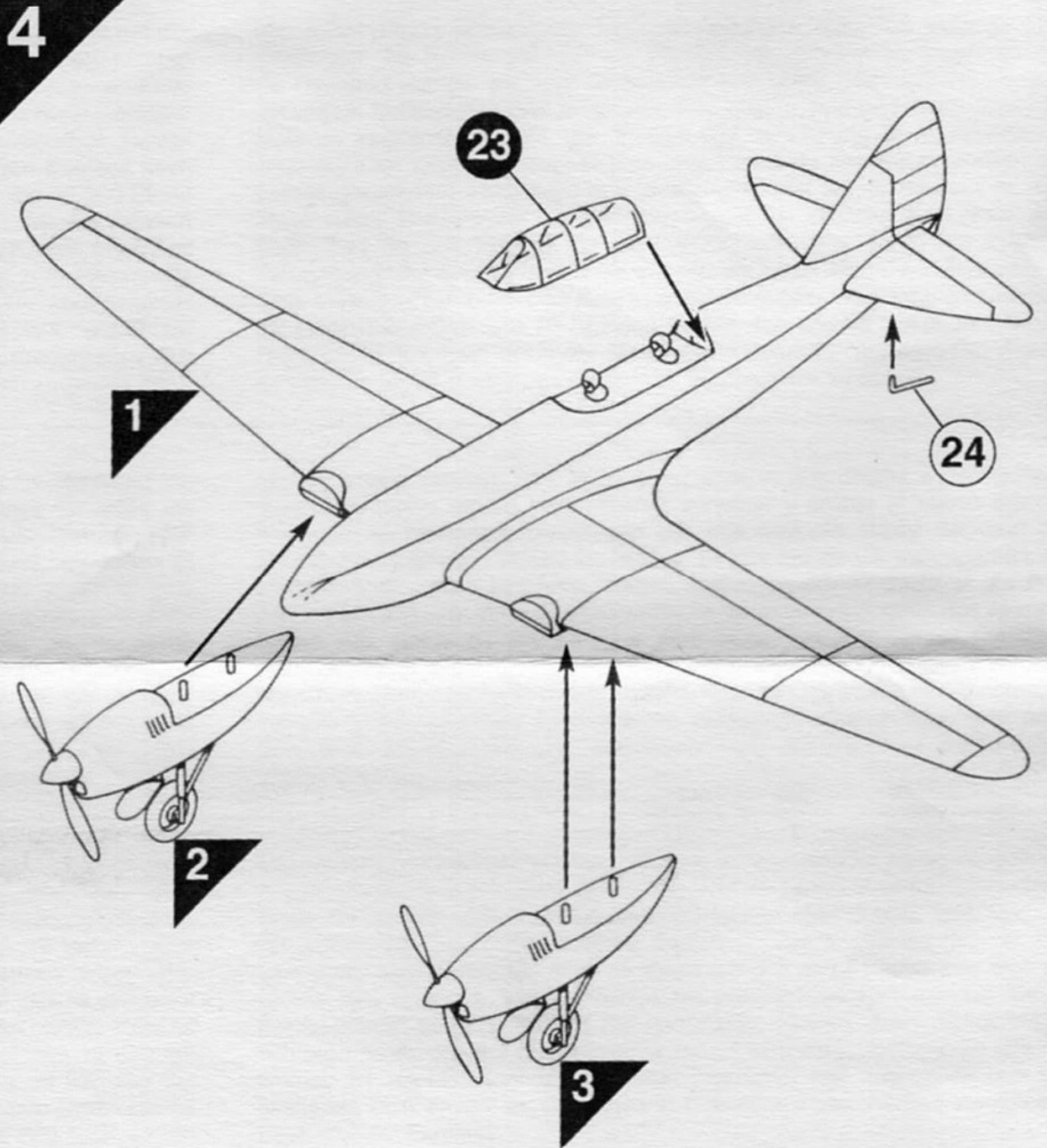
1



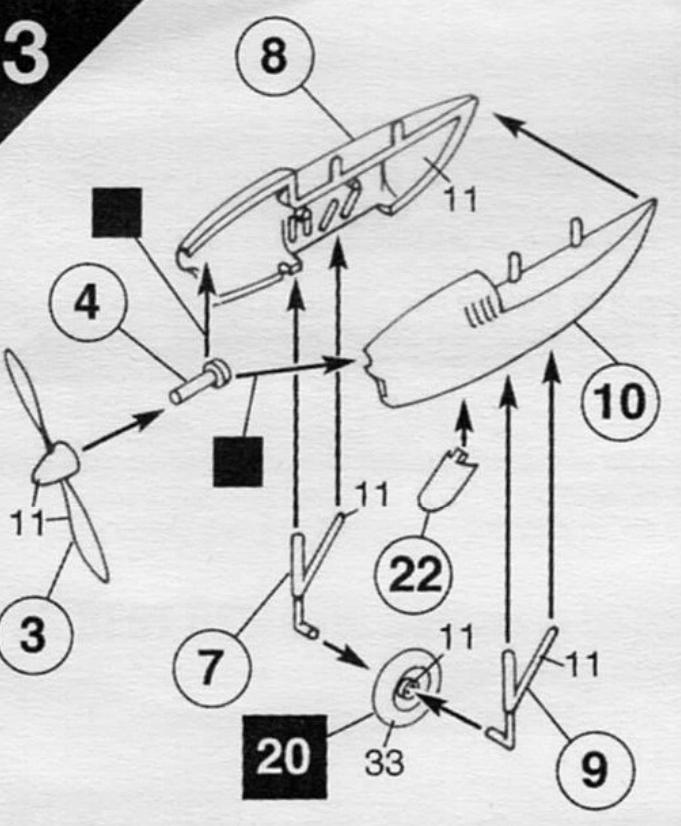
2



4



3

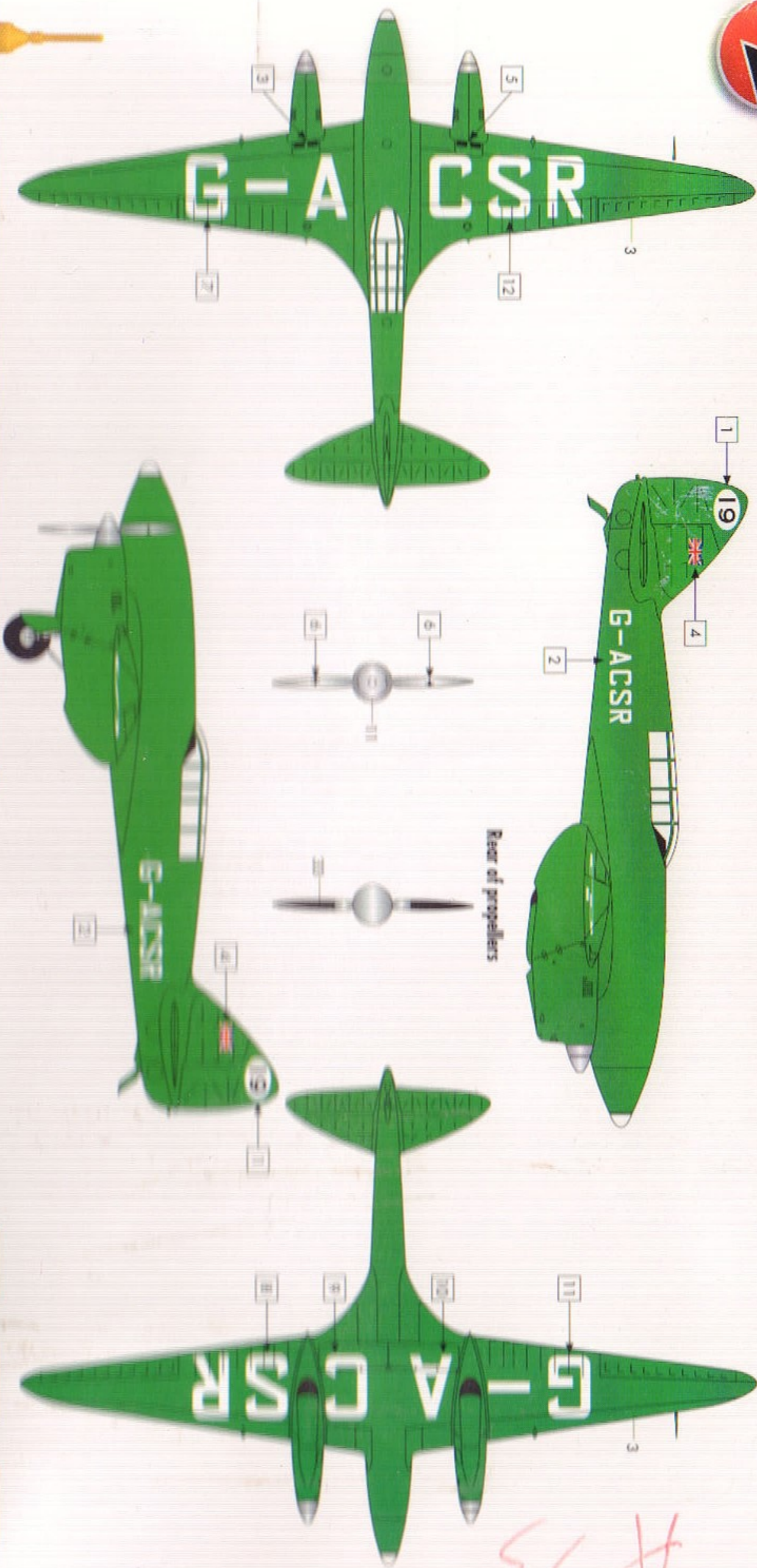




1:72 DE HAVILLAND DH.88 COMET

G-ACSR, The MacRobertson Race, Royal Air Force
Mildenhall, England, October 20th, 1934.

MIC07 P90298
A01013A 39 963



A 73



Humbrol
3, 11, 33, 61, 110

Points and glue not included
Hobby glue or thin white glue
Use on the top surface
Use on the bottom and side surfaces
Use on the top and bottom surfaces
Use on the top and bottom surfaces
Use on the top and bottom surfaces

An unpainted part is marked with a
dot or a line on the top surface
to show a dot or a line on the
bottom and side surfaces
to show a dot or a line on the
top and bottom surfaces

- 3 Brunswick Green
- 11 Silver
- 33 Matt Black

A01013A
DE HAVILLAND DH.88 COMET



5 014429 000560

0 01013A 03/12



Join the Airfix Club for exclusive models,
free models, gifts and other unique
benefits. Go to www.airfix.com
to register.
Aeromodelismo es un hobby para los amantes
de la aviación, de los aviones, de los
modelos de aviones, de los modelos de
aviones, de los modelos de aviones.
Aeromodelismo es un hobby para los amantes
de la aviación, de los aviones, de los
modelos de aviones, de los modelos de
aviones, de los modelos de aviones.
Aeromodelismo es un hobby para los amantes
de la aviación, de los aviones, de los
modelos de aviones, de los modelos de
aviones, de los modelos de aviones.

www.airfix.com

