

Heller (CL-13B) F-86F Sabre

Fluggeschichte:

Die F-86F war lange Jahre bester und meistgebauter Düsenjäger der westlichen Welt. Das Vorbild, die CL-13B wurde bei Canadair in Kanada gebaut. Bei den Jagdgeschwadern der deutschen Luftwaffe waren 225 Maschinen viele Jahre im Einsatz. Zuletzt auch beim Condor-Flugdienst als Luftzielschlepp- und Darstellungflugzeug.

Technische Daten: Spannweite 11,32 m, Länge 11,50 m, Höhe 4,49 m, Gipfelhöhe 16.000 m.

Bauanleitung:

Vor Baubeginn beiliegende Anleitung sorgfältig durchlesen. Inhalt prüfen. Die Teile-Nr.: 4, 5, 18, 19, 29, 35 + 36, werden nicht benötigt.

Dekoration

☆ oder ☆ Mit diesen Zeichen und mit der darin angegebenen Nummer geben wir Ihnen die richtige Position der beiliegenden Decals an.

Bemalung



Mit diesem Zeichen geben wir Ihnen die HUMBROL-Farbnr. und die damit zu bemalenden Teile bekannt.

Farben für Standardbemalung



Farben für Kleinteile



Farben für Authentic-Bemalung: Für Farbe Nr. 155 = 6014 Gelboliv
Für Farbe Nr. 128 = 7001 Silbergrau

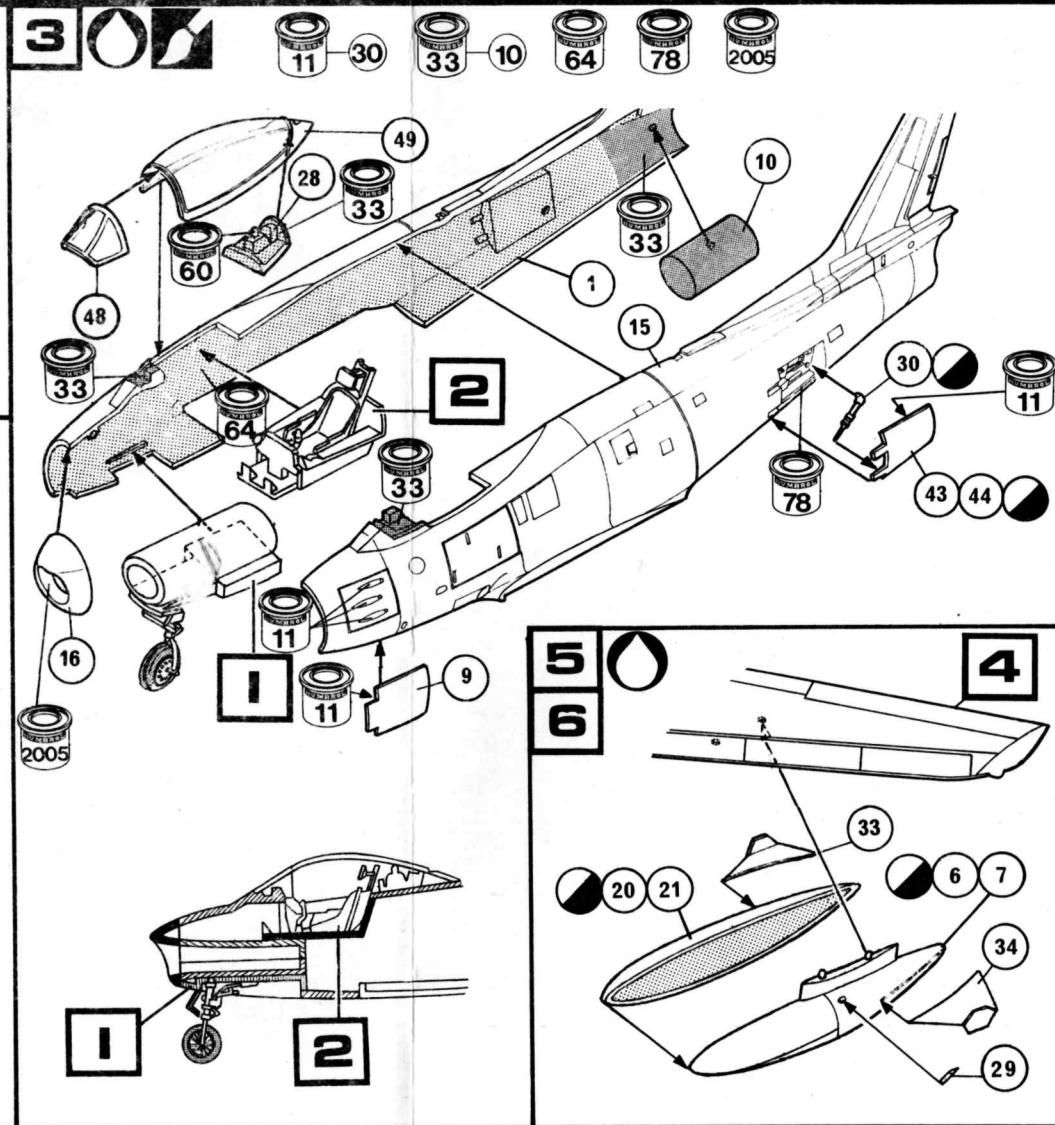
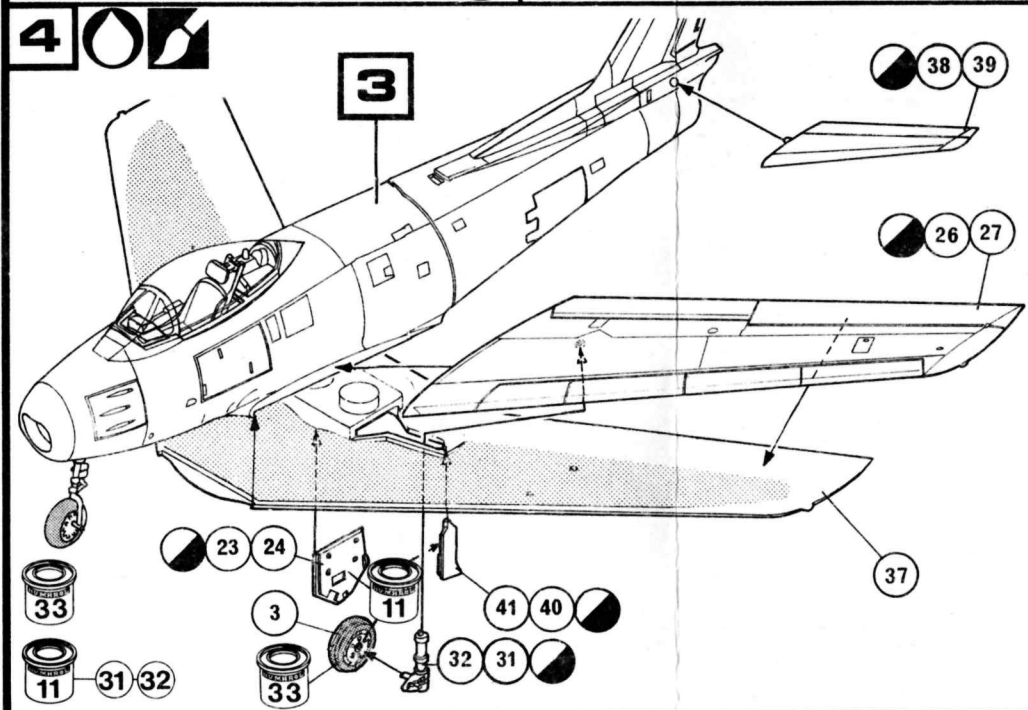
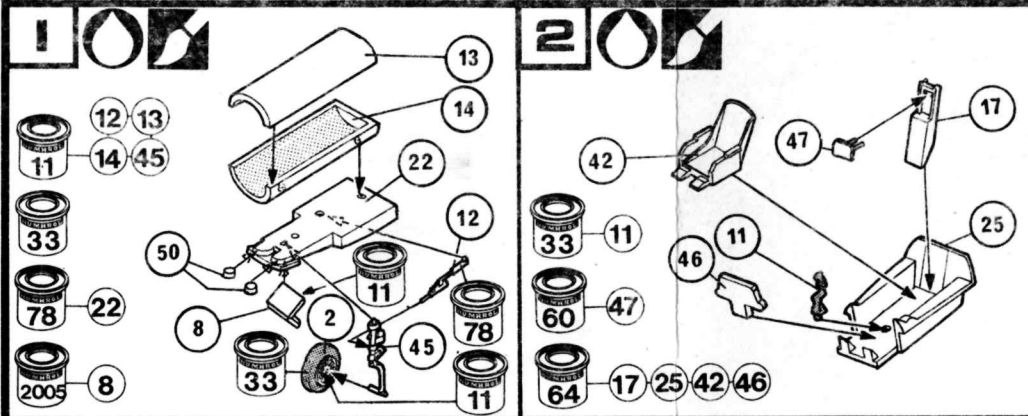
Verarbeitungstip

Die Decals sind Verschiebebilder in hervorragender Qualität. Das Decal aus der Karte schneiden, in Wasser ca. 1 Minute einweichen und dann vom Papier auf die entsprechende Position aufschieben.

Humbrol Zusatzempfehlung

Für die optimale Fixierung von Abziehbildern gibt es jetzt Decalote 1 und Decalote 2.

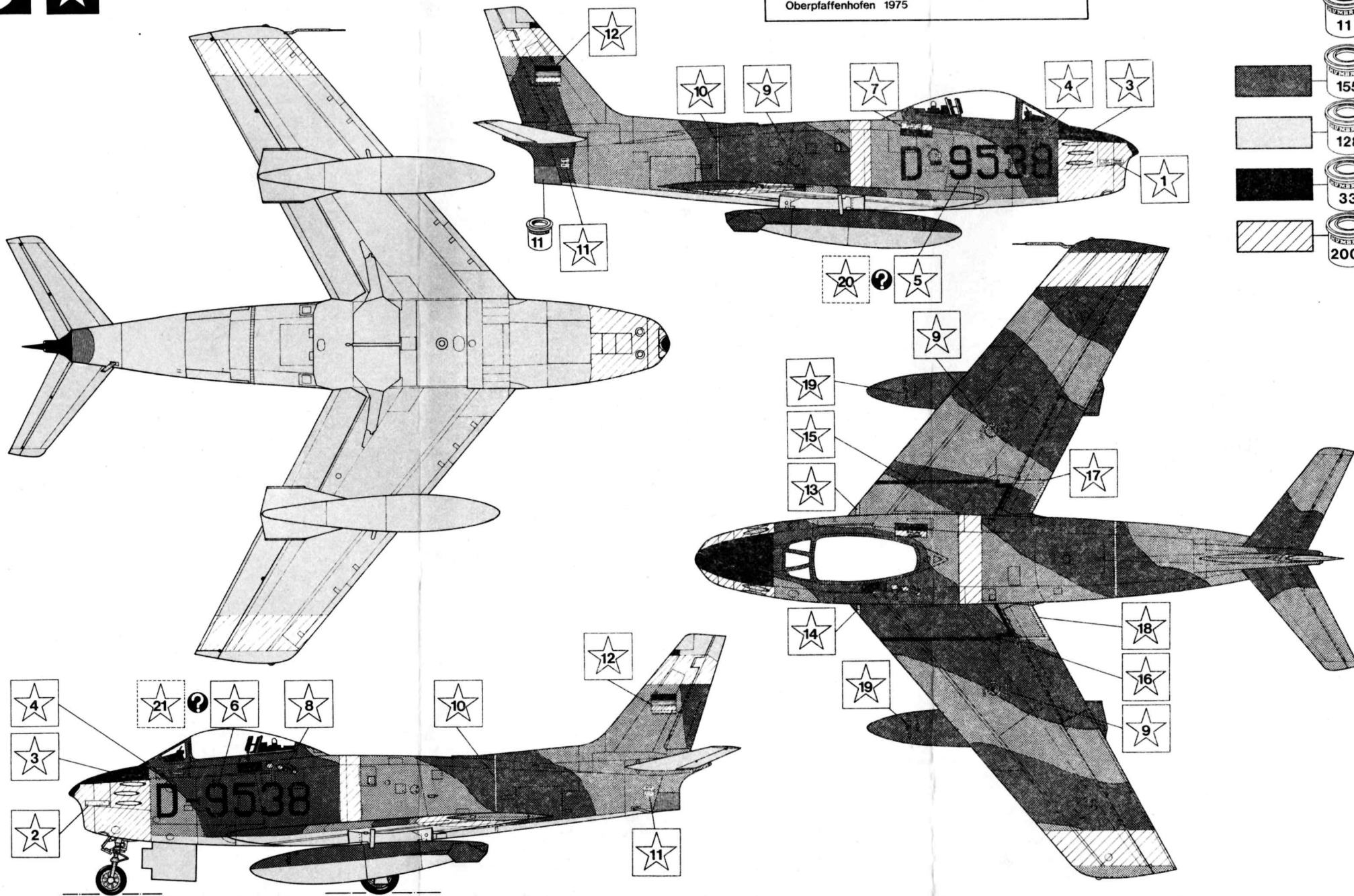
Alle angegebenen HUMBROL-FARBEN, -Flüssigkeiten und -Kleber sind im Fachhandel erhältlich.





Canadair CL-13B Sabre VI

Zielschlepp- und Darstellungsflugzeug
Oberpfaffenhofen 1975



-  11
-  155
-  128
-  33
-  2005