

FL 282 V-23 HUMMINGBIRD KOLIBRI

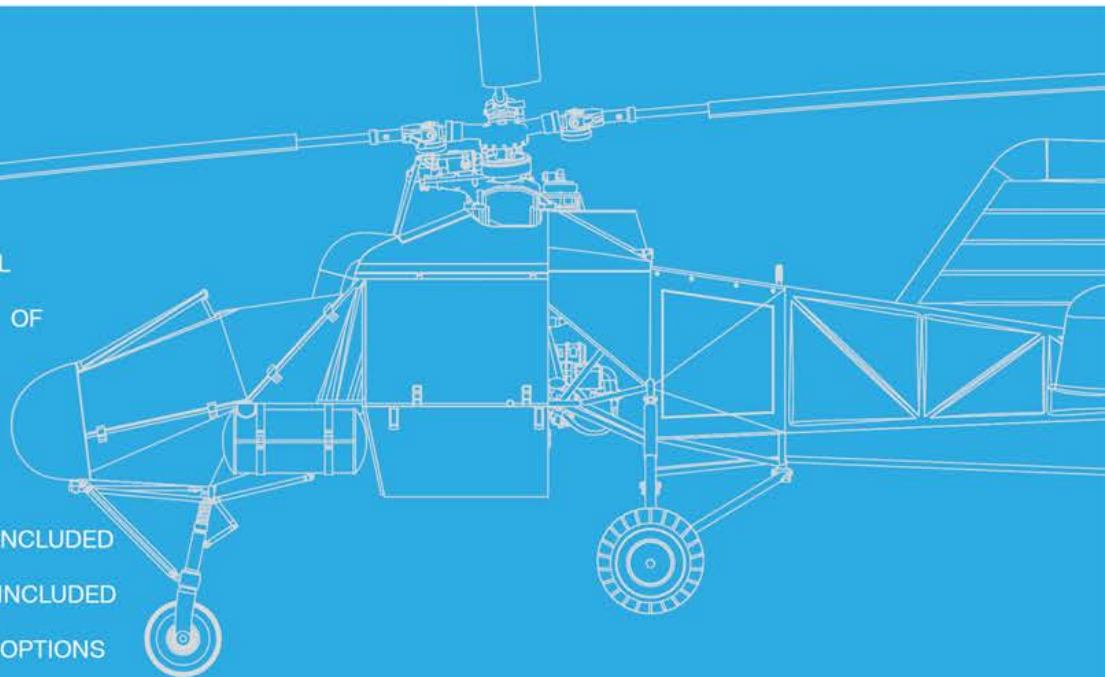
41004



GENERAL INSTRUCTION

- HIGHLY DETAILED MODEL
- BOX CONTAINS MODEL OF GERMAN HELICOPTER

- CLEAR PLASTIC PARTS INCLUDED
- PHOTOETCHED PARTS INCLUDED
- DECALS SHEET FOR 5 OPTIONS





Transportstaffel 40. Ainring, Germany, April 1945.
40-я транспортная эскадрилья люфтваффе.
Айнринг, Германия, апрель 1945 года.

CAUTION

When you use glue or paint, do not use near open flame, and use in well ventilated room. When you take parts off from the runner frame, use modeling scissors or cutter.
See the bottom of this column for the meaning of symbols.
Extra details can remain after assembling of the kit.

ZUR BEACHTUNG

Kleber und Farbe nicht nahe von offenem Feuer verwenden und das Fenster von Zeit zu Zeit zur Belüftung öffnen.
Zum Abschneiden der Teile vom Verbundstück eine Modellerschere verwenden und die überstehenden Plastikteile mit einem Messer oder einer Feile beseitigen.
Die Bedeutung der Symbole finden Sie unten in dieser Spalte.
Nach dem Zusammenbau des Modells, können einzelne Teile übrig bleiben

УВАГА

При використанні клею та фарб всі роботи проводити подалі від джерел вогню у приміщенні, що добре провітрюється.
Деталі відокремлювати від літників ножем або іншим ріжучим інструментом. Зачистити облой і місця зрізу за допомогою надфілю та наждачного паперу. Будівництво моделі виконувати згідно зі схемою. Для зручності побудови кожна деталь позначена номером.
Після складання можуть залишитися невикористані деталі.

ATTENZIONE

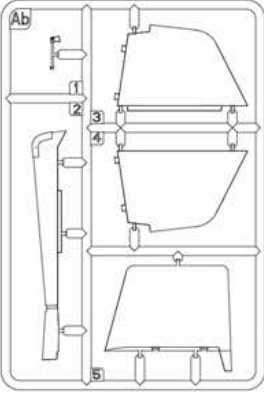
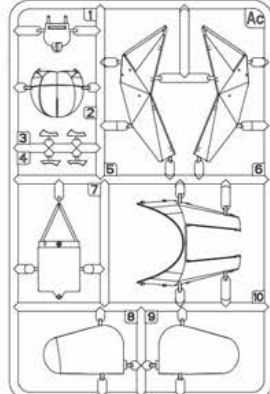
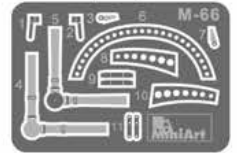
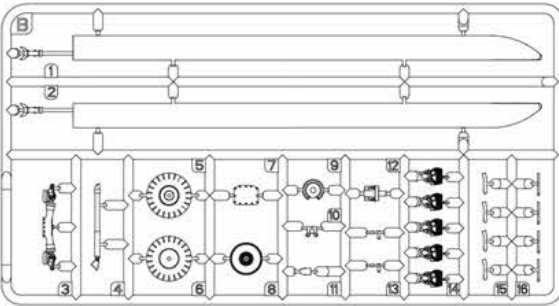
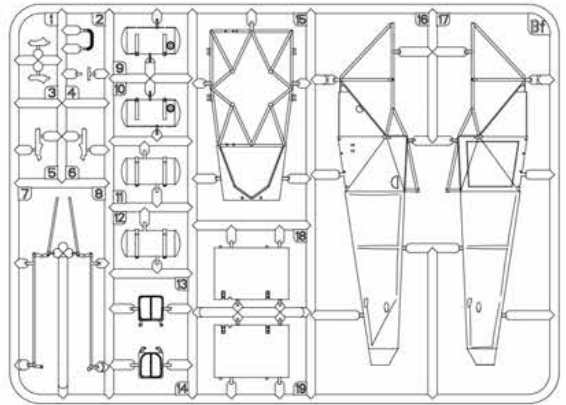
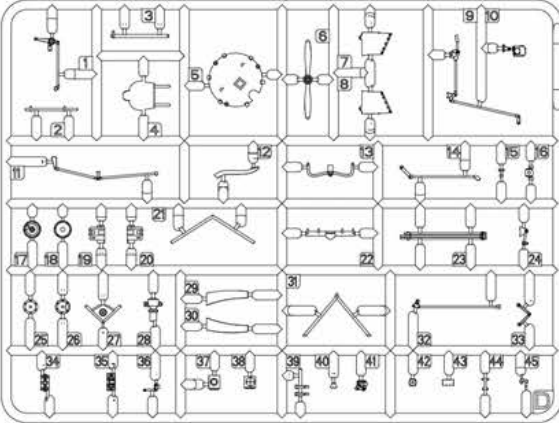
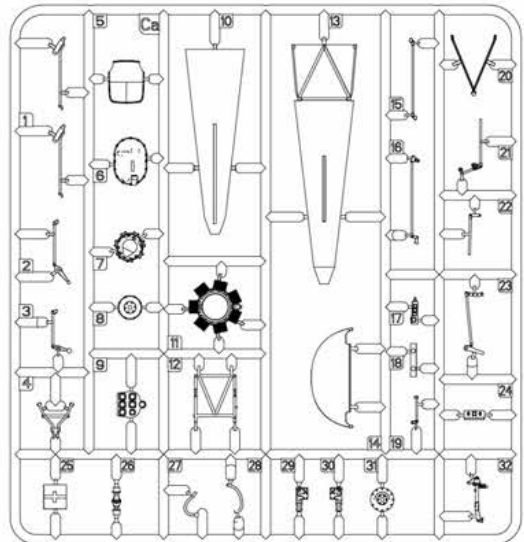
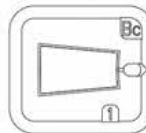
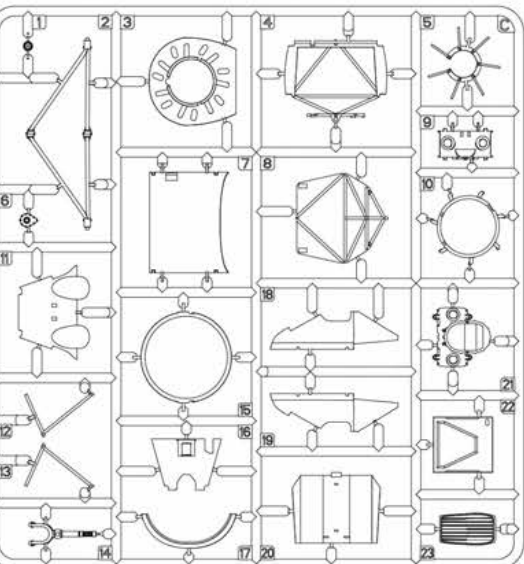
Non usare colla e vernice vicino a fiamme esposte, e aprire le finestre di tanto in tanto per cambiare l'aria. Quando si staccano parti dal carrello, usare forbici da modellismo e eliminare la plastica in eccesso con un coltello o una lima. Vedere in fondo a questa colonna per il signifi.
Dopo l'assemblaggio possono rimanere parti inutilizzate.

ВНИМАНИЕ

При использовании клея и красок все работы производить в проветриваемом помещении вдали от источников огня.
Детали отделять от литников ножом или другим режущим инструментом. Зачистить облой и места среза при помощи надфиля и наждачной бумаги. Сборку моделей производить согласно схеме сборки.
Для удобства сборки каждая деталь обозначена номером.
После сборки набора могут остаться неиспользованные детали.

ATTENTION

Ne pas utiliser de colle ou de peinture a proximité d'une flamme nue, et aérer la pièce de temps en temps.
Pour retirer les pièces hors du cadre, utiliser des ciseaux spéciaux pour maquette le plastique en excès avec un cutter ou une lime.
Voir la fin de cette colonne pour la signification des symboles.
Après l'assemblage peut rester des pièces inutilisées.

PARTS/ДЕТАЛИ**Ab****Ac****Decals sheet | Деколи****PE (M-66)****Photo-etched parts**
Детали фототравления**B x2****Bf****D****Ca****Clear parts**
Прозрачные детали**Bc****C****Colors Chart****Таблица цветов**

№	Vallejo	Mr. Color	Life Color	Tamiya	Testors	AK Real Color	Humbrol	Revell	Mission Models	Название цвета	Color name
01	71.015	17	UA-502	Xf 61	1710	RC-050	242	139	MMP-087	Темно-зеленый	Dark Green (RLM71)
02	70.988	55	UA-221	Xf 49	1711	RC-047	26	146	MMP-023	Хаки	Khaki
03	70.907	115	UA-503	Xf 80	2701	RC-017	248	371	MMP-057	Бледно-голубой	Pale Blue (RLM65)
04	70.992	13	UA-028	Xf 53	E 8553	RC-058	27	143	MMP-118	Серый	Grey
05	70.995	32	UA-030	Xf 77	1592	RC-057	32	178	MMP-089	Темно-серый	Dark Grey
06	70.950	33	LC-072	Xf 1	1749	RC-001	33	108	MMP-047	Черный	Black
07	70.946	108	LC-006	Xf 7	2718	RC-006	51	330	MMP-003	Красный	Red
08	70.862	137	UA-733	Xf 85	1783	RC-022	32	378	MMP-040	Реалин	Tire Black
09	70.864	28	LC-024	X 10	1402	AK-457	27003	191	MMM-002	Сталь	Steel
10	70.997	90	LC-074	X 11	1401	AK-455	56	199	MMM-003	Алюминий	Aluminum
11	70.301	81	UA-908	Xf 64	1785	RC-068	113	183	MMP-005	Ржавчина	Rust
12	70.985	131	UA-143	Xf 10	1540	RC-068	160	184	MMP-012	Шоколадный	Chocolate Brown
13	70.887	42	UA-053	Xf 62	1711	RC-025	253	165	MMP-052	Коричнево-Зеленый	Brown-Green

x2

MAKE 2PCS
2 TEILE FERTIGEN
EFFECTUER 2 PIECES
FARE DUE PEZZI
TEE 2 KPL
GOR 2 ST
ПОВТОРИТЬ ДВА РАЗА
КЛЬКСТЬ РАЗІВ

A

DO NOT CEMENT
NICHT KLEBEN
NE PAS COLLER
NON INCOLLARE
EILIMAA
LIMMAEJ
НЕ ИСПОЛЬЗОВАТЬ КЛЕЙ
НЕ КЛЕИТИ

OPTIONAL
NACH BELIEBEN
FACULTATIF
FACOLTATIVO
VALINNANVARAINEN
VALBAR
ВАРИАНТЫ

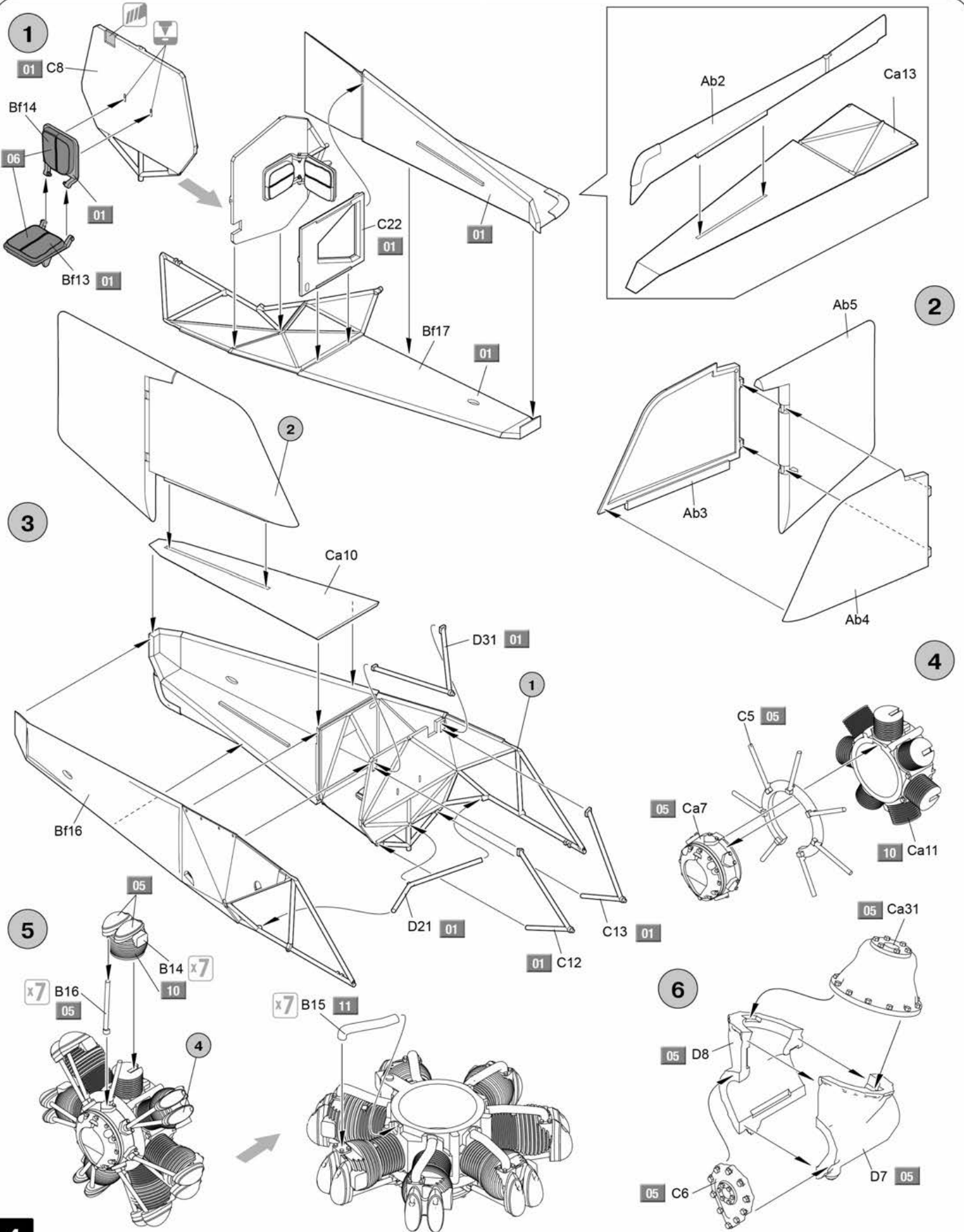
OPEN HOLE
OFFNEN
FAIRE UN TROU
FORO APERTO
AVAA REKA
OPPAHALET
ДЕЛАТЬ ОТВЕРСТИЕ
ЗРОБИТИ ОТВІР

REMOVE
ENTFERNEN
RETRIRE
SEPARARE
POISTA
AVLAGSNA
ОТРЕЗАТЬ
ВІДРІЗАТИ

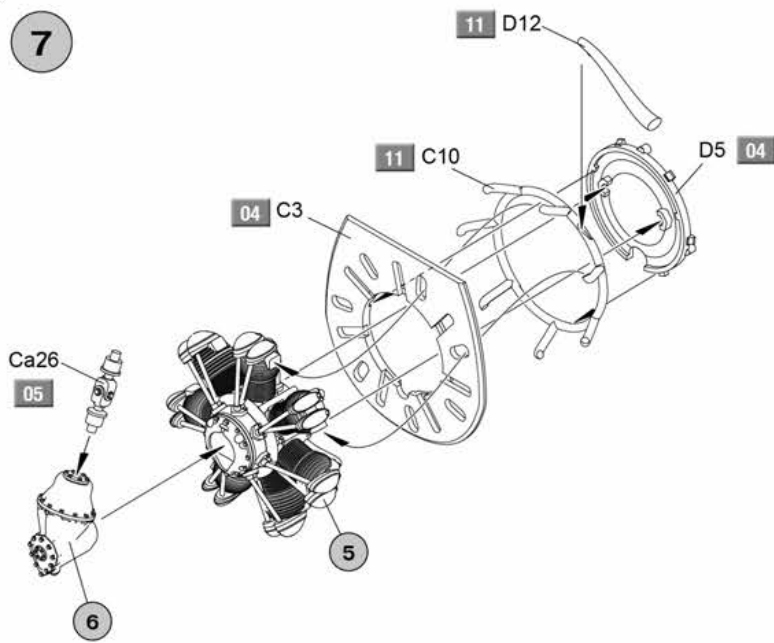
BEND
BITTE BIEGEN
PLIER S'IL VOUS PLAÎT
PIEGARE
TAITA
ВОСКА
ВЫГНУТЬ
ВИГНУТИ

SCRATCHBUILD
AM MEISTEN ZU MACHEN
FAIRE LE PLUS
RENDITI
TEE ITSE
GOR DIG SJÄLV
ДЕЛАТЬ САМОМУ
ЗРОБИТИ САМОМУ

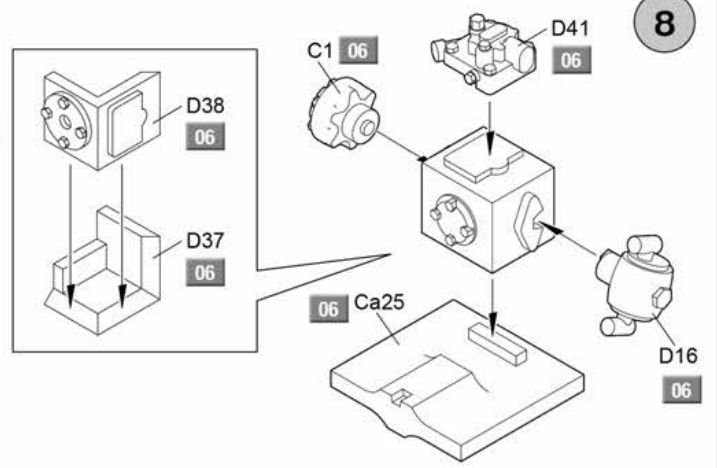
PARTS NOT FOR USE
TELLE WERDEN NICHT VERWENDET
NEST PAS UTILISE
PARTI NON PER L'USO
OSIA EI KÄYTÄ
INTE FÖR ANVÄNDNING
НЕ ИСПОЛЬЗУЕТСЯ
НЕ ВИКОРИСТОВУЄТЬСЯ



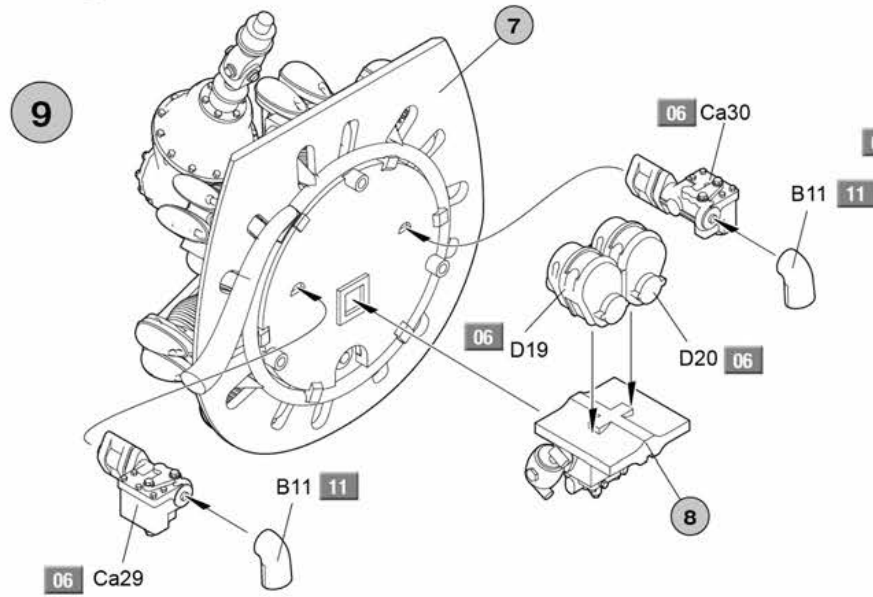
7



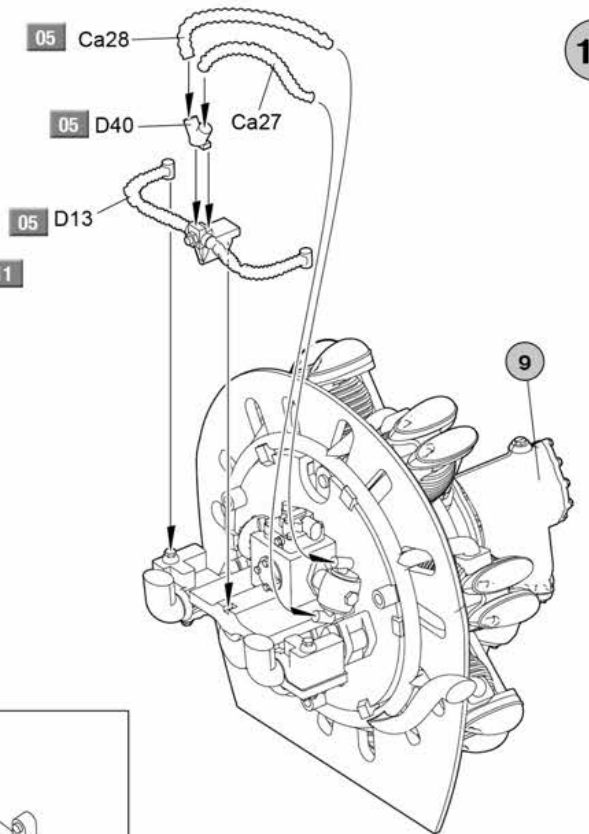
8



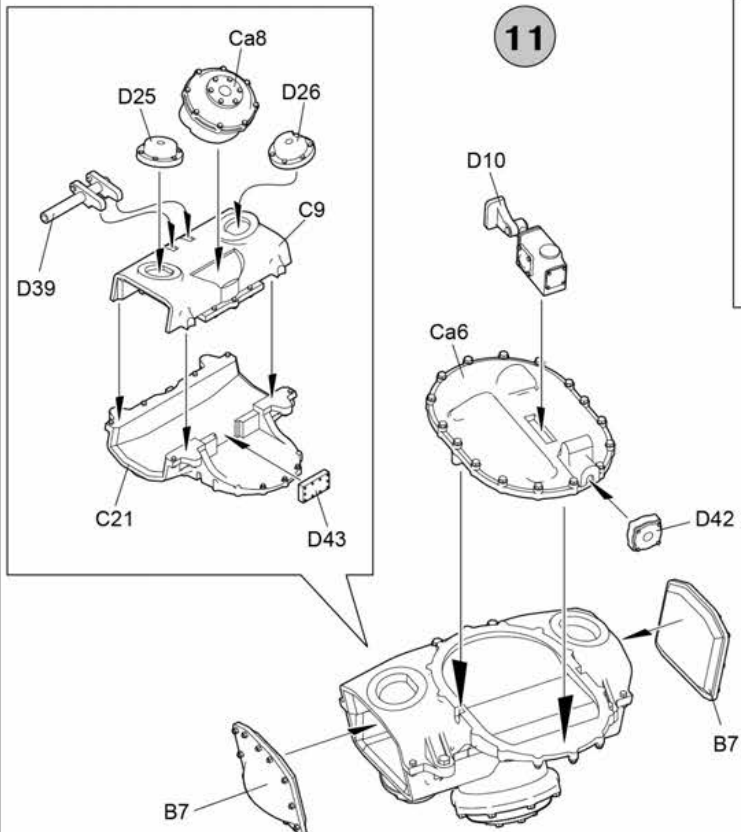
9



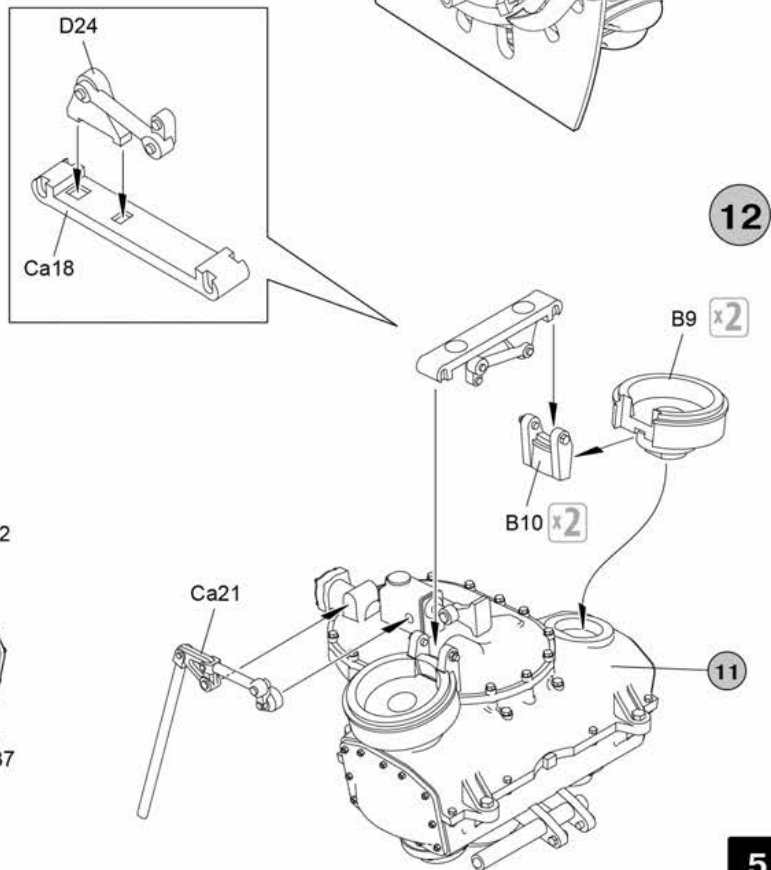
10



11

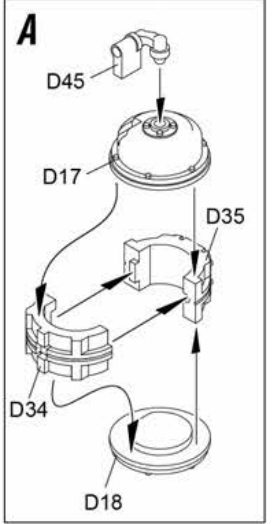
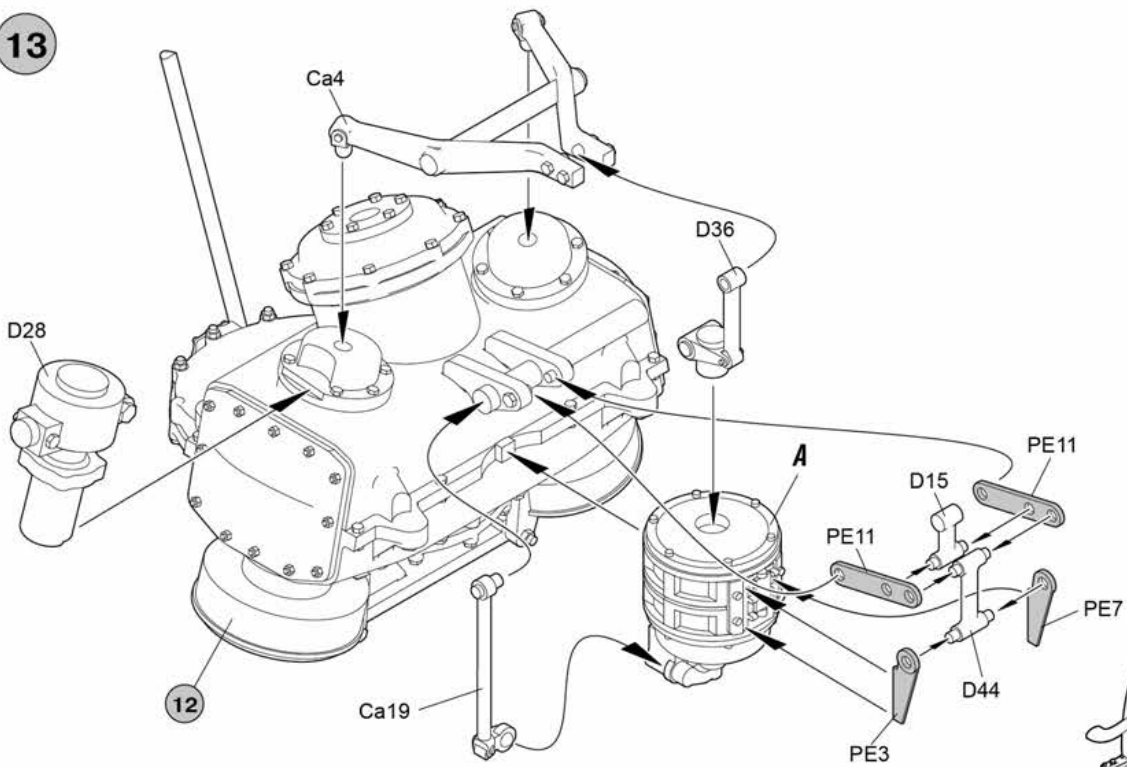


12

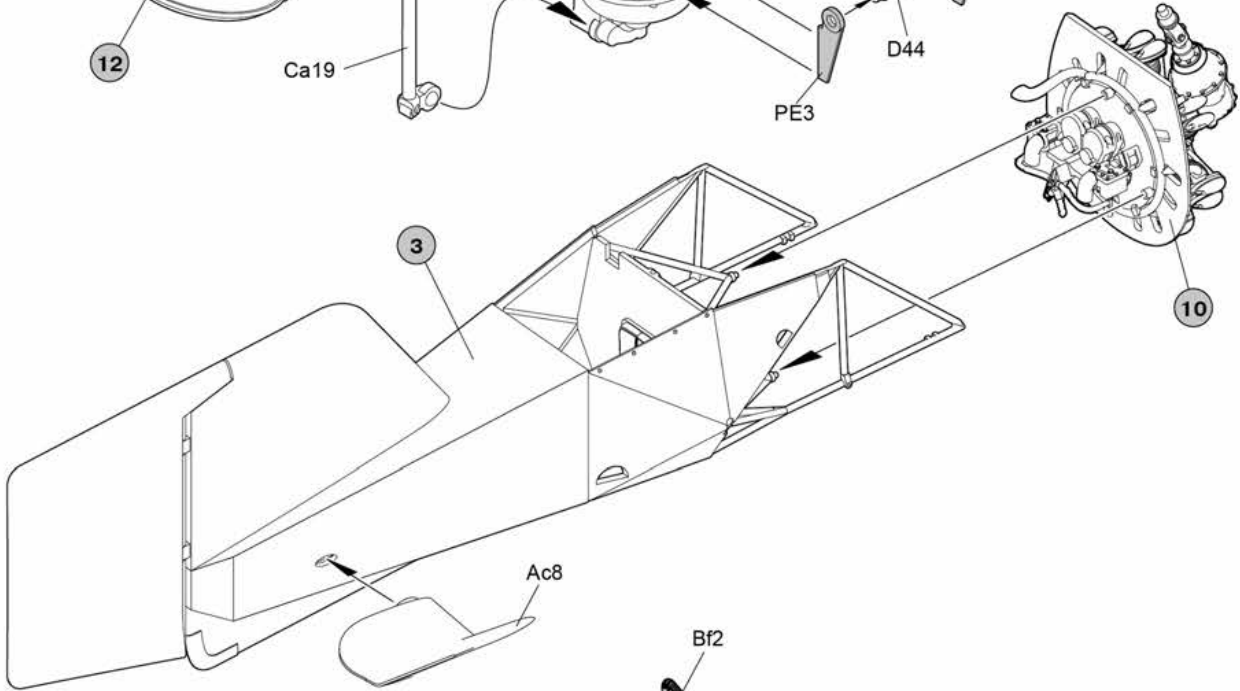


5

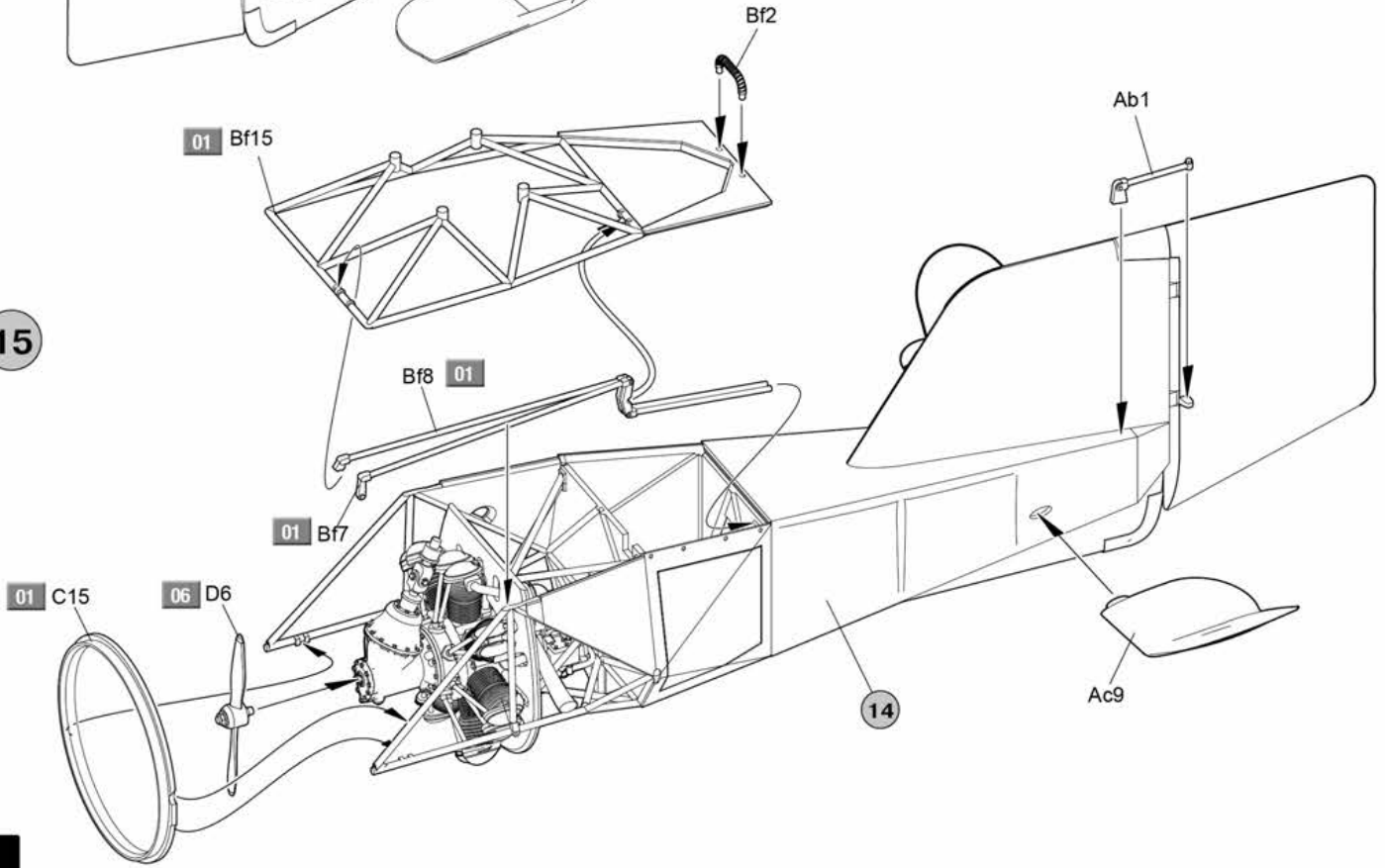
13



14

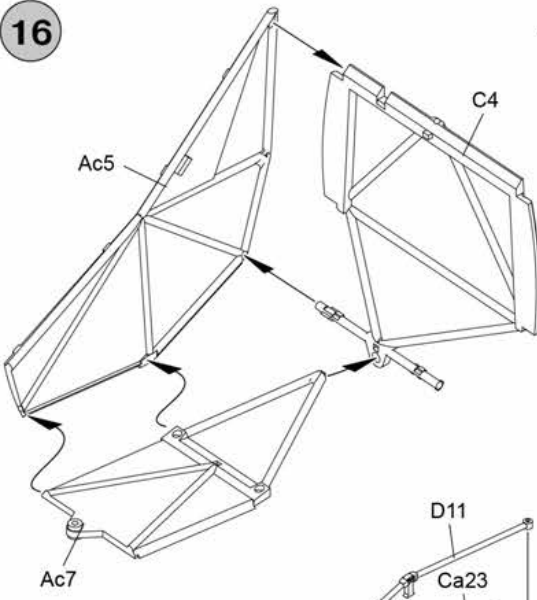


15

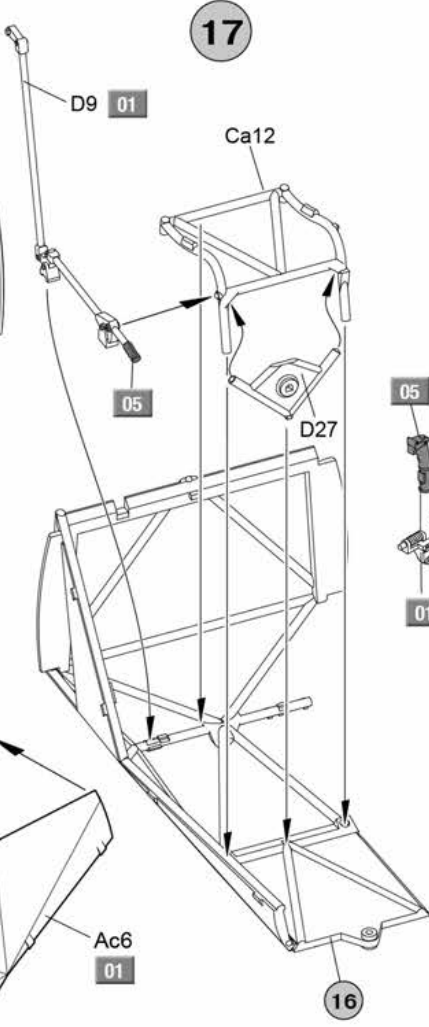


6

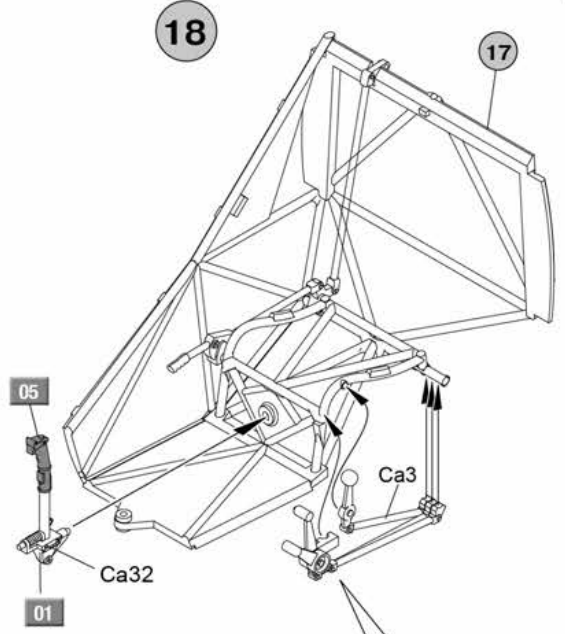
16



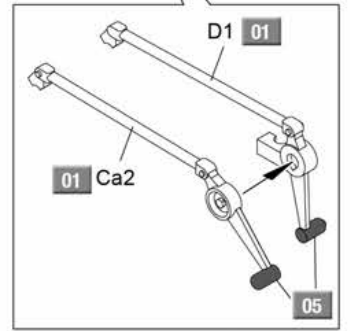
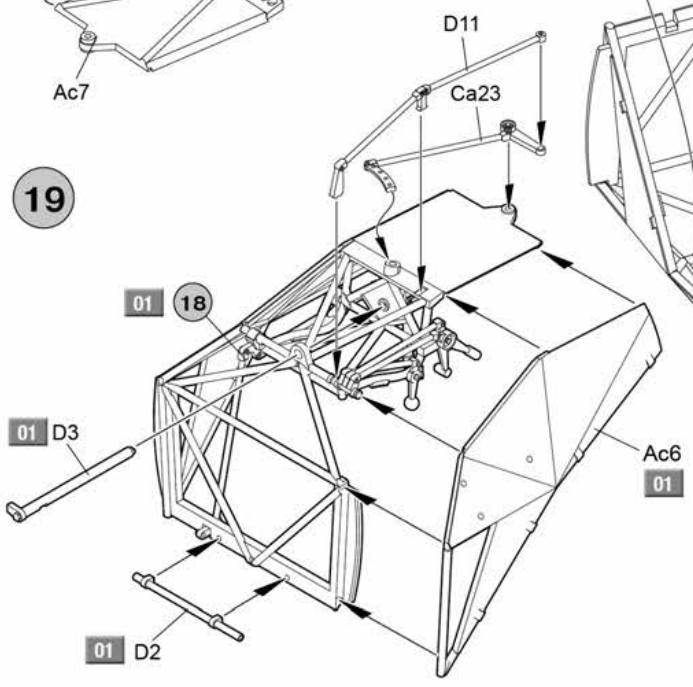
17



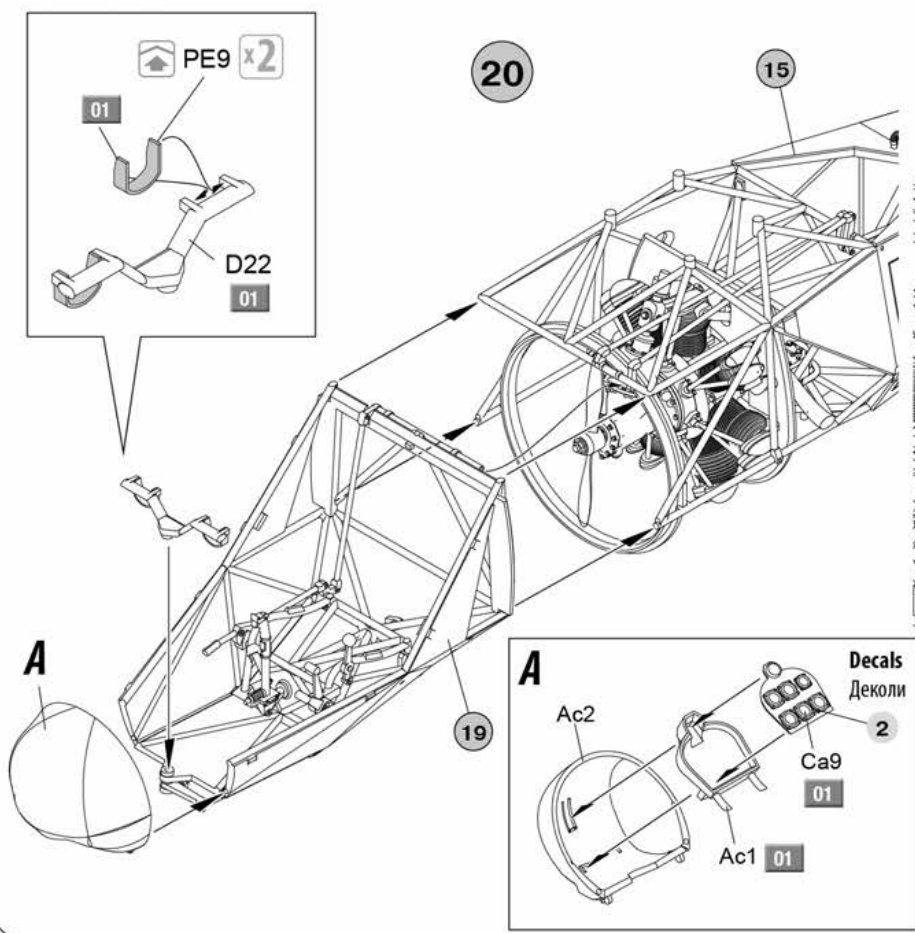
18



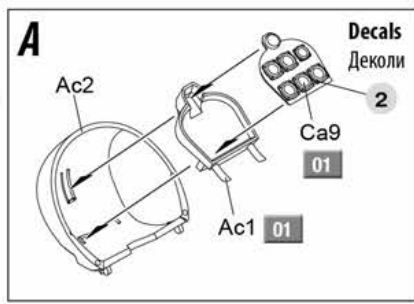
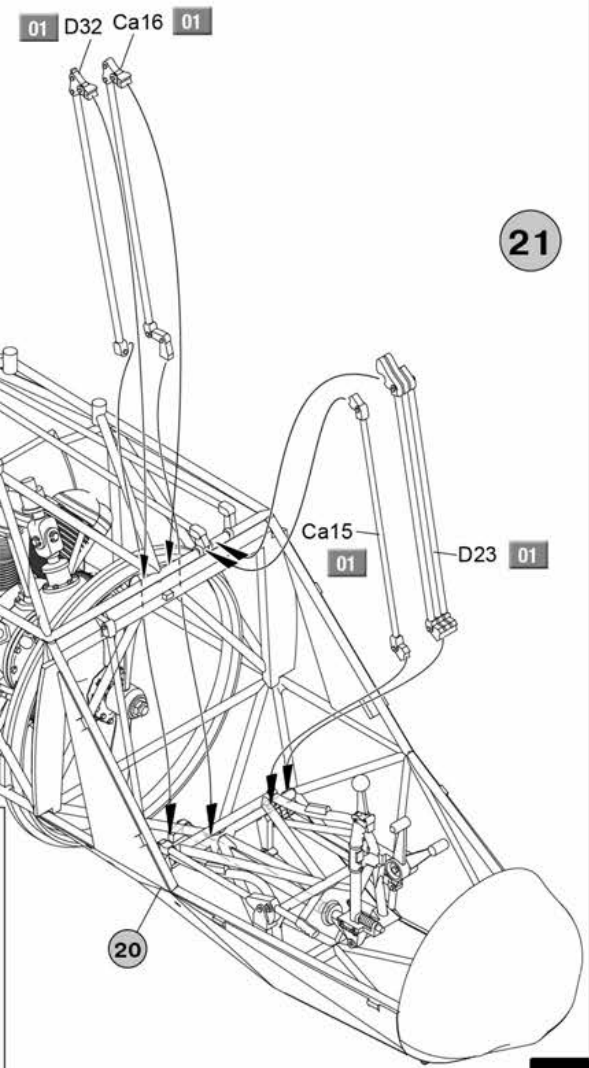
19

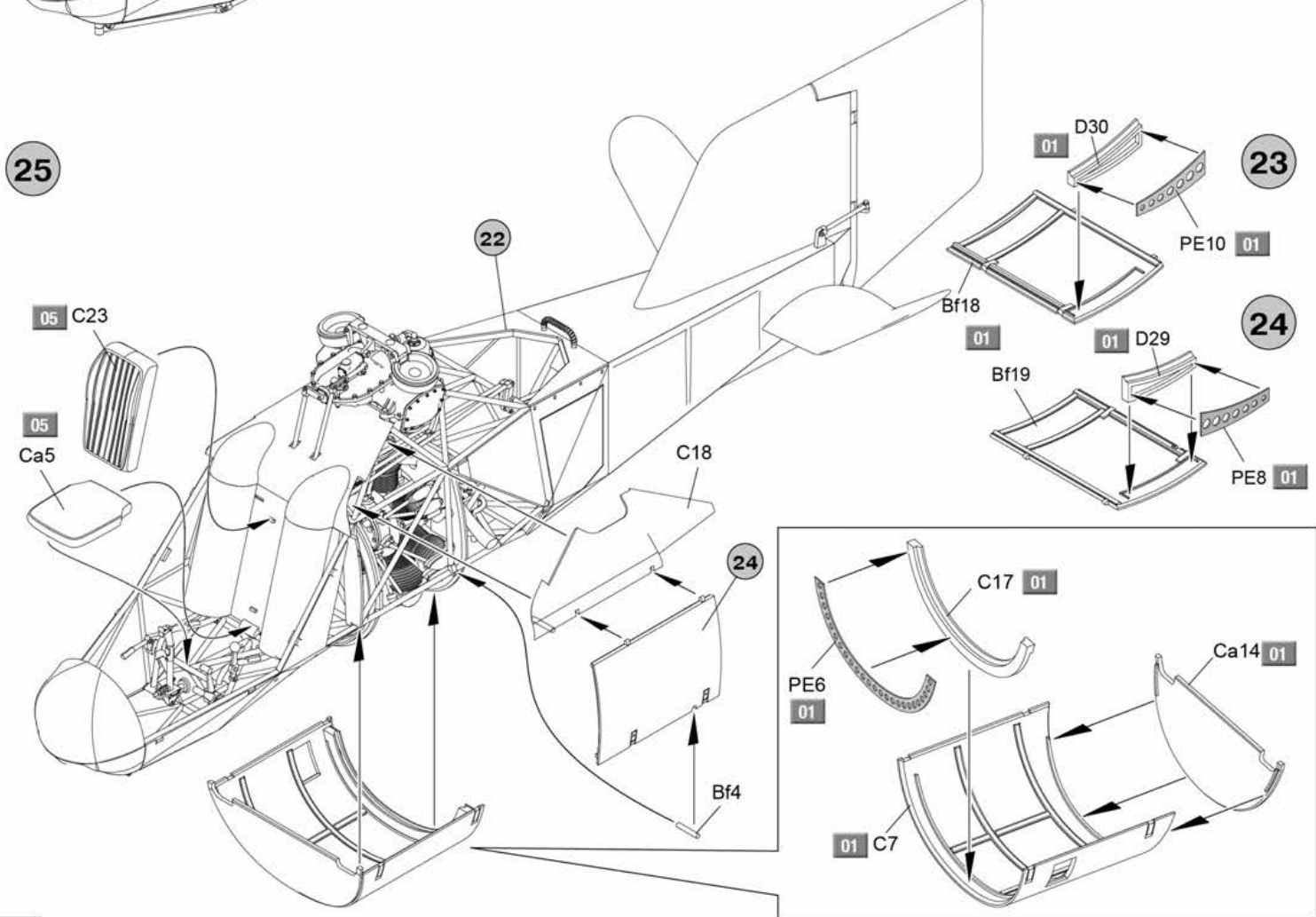
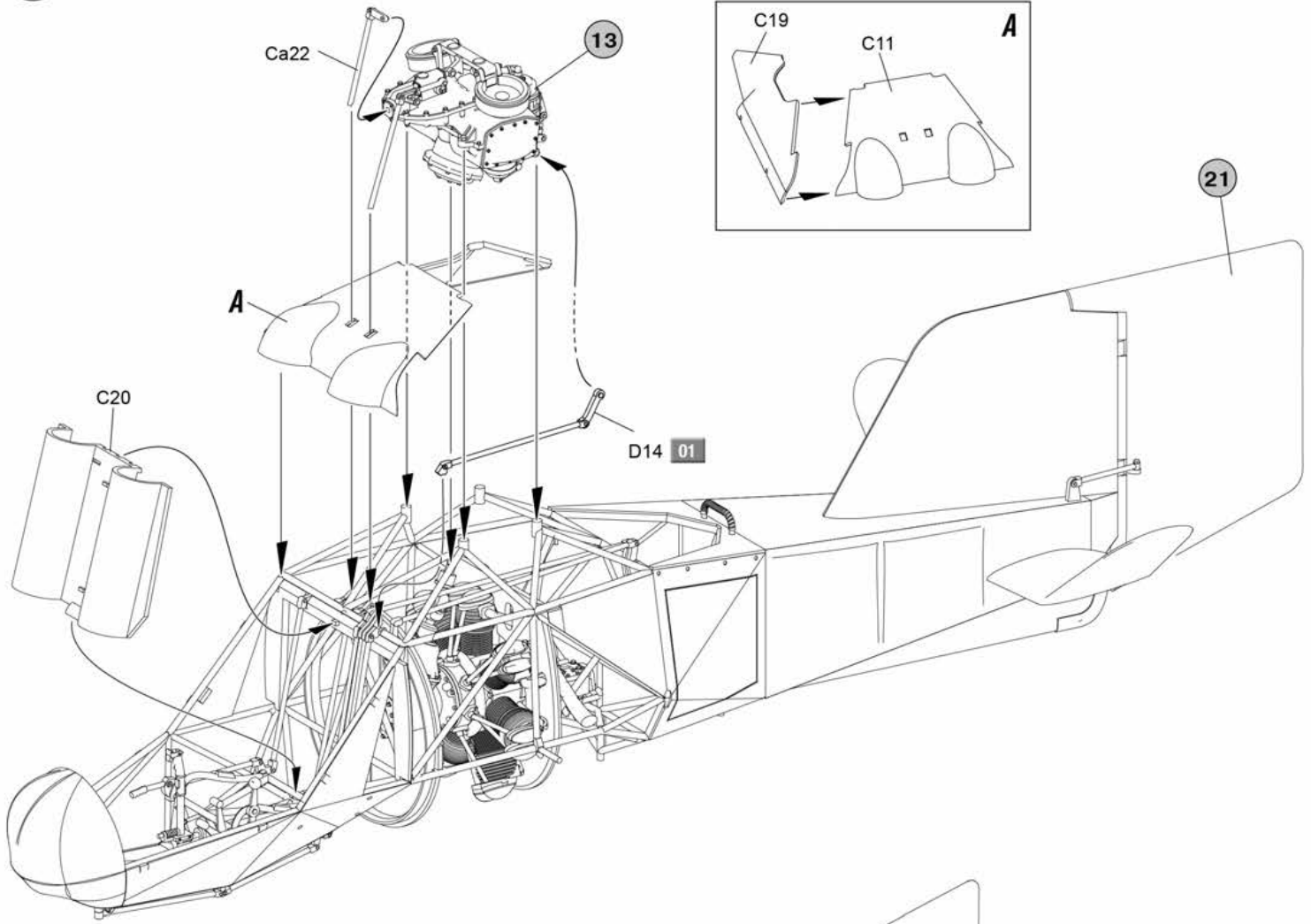


20



21

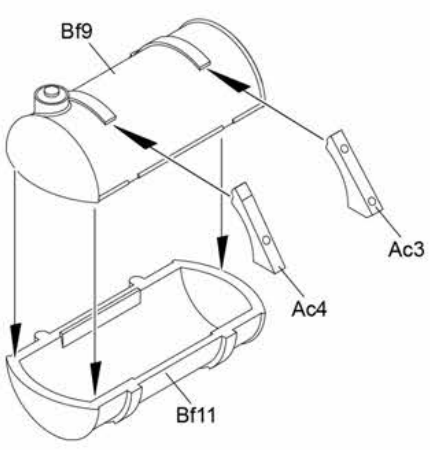
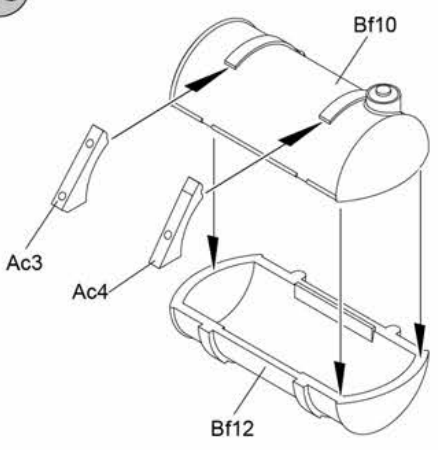




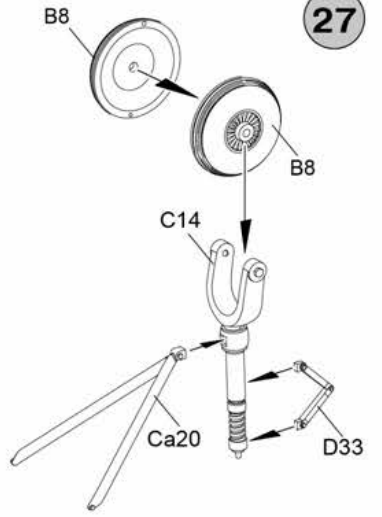
26

L

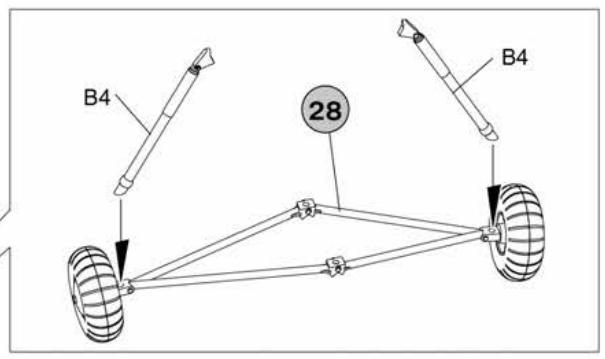
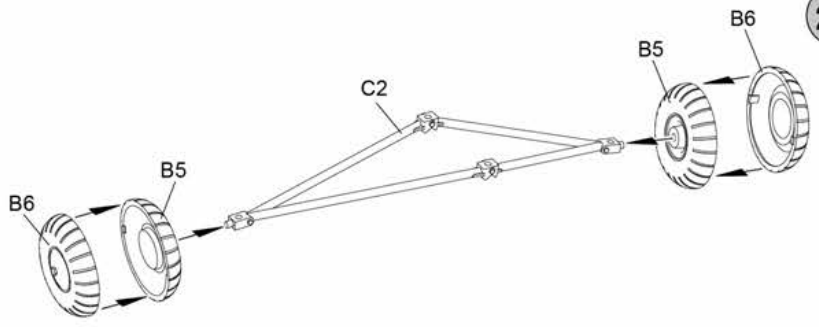
R



27



28



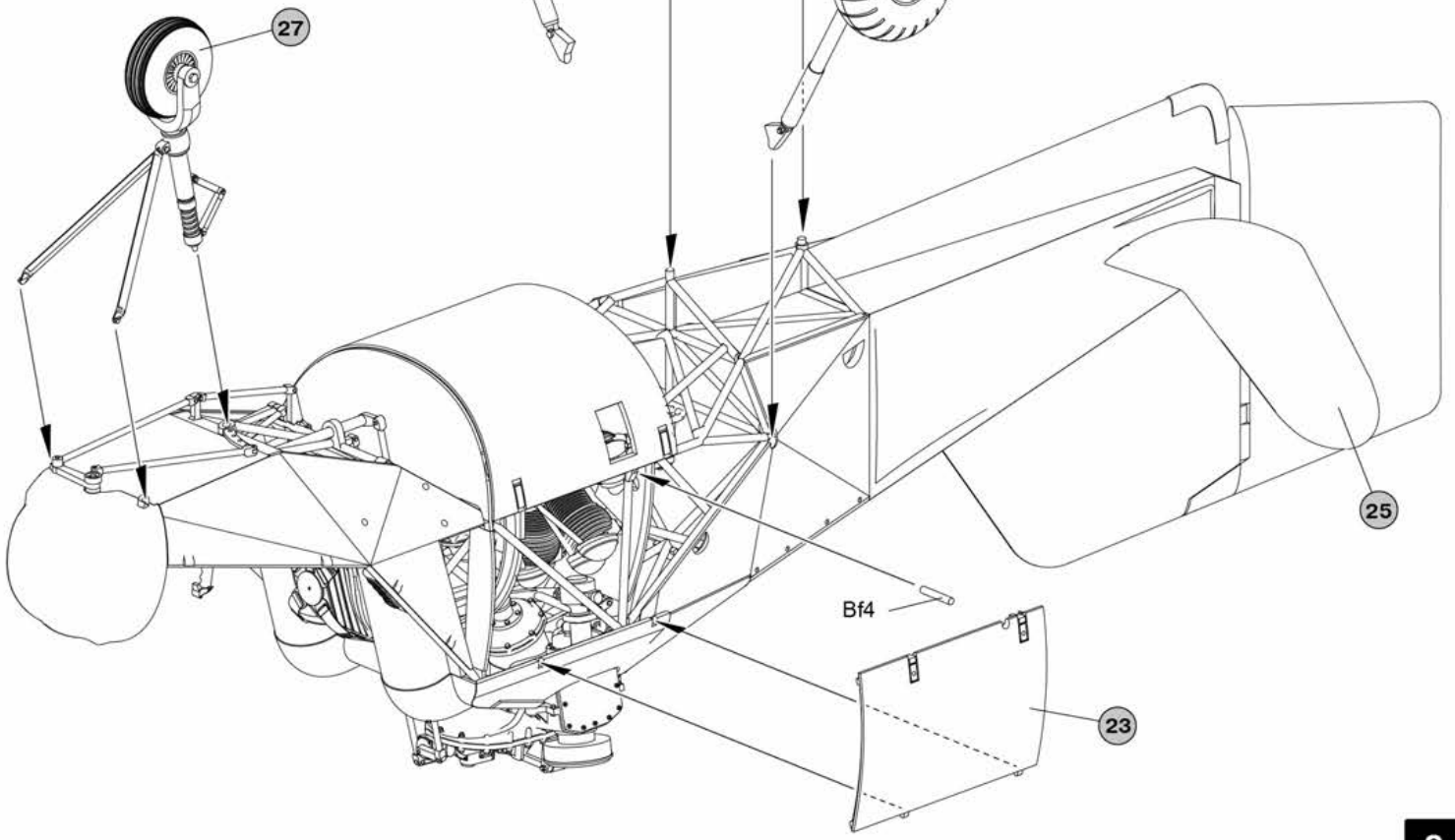
29

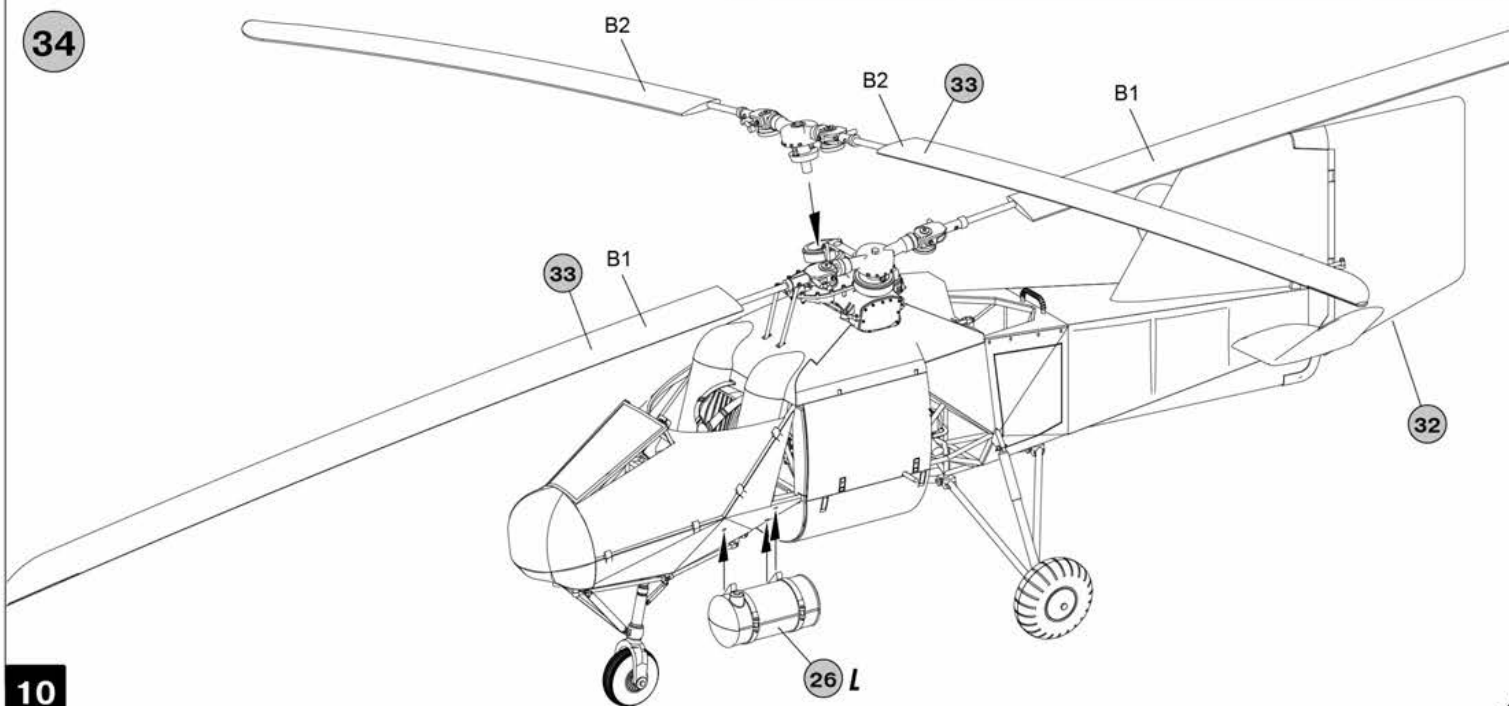
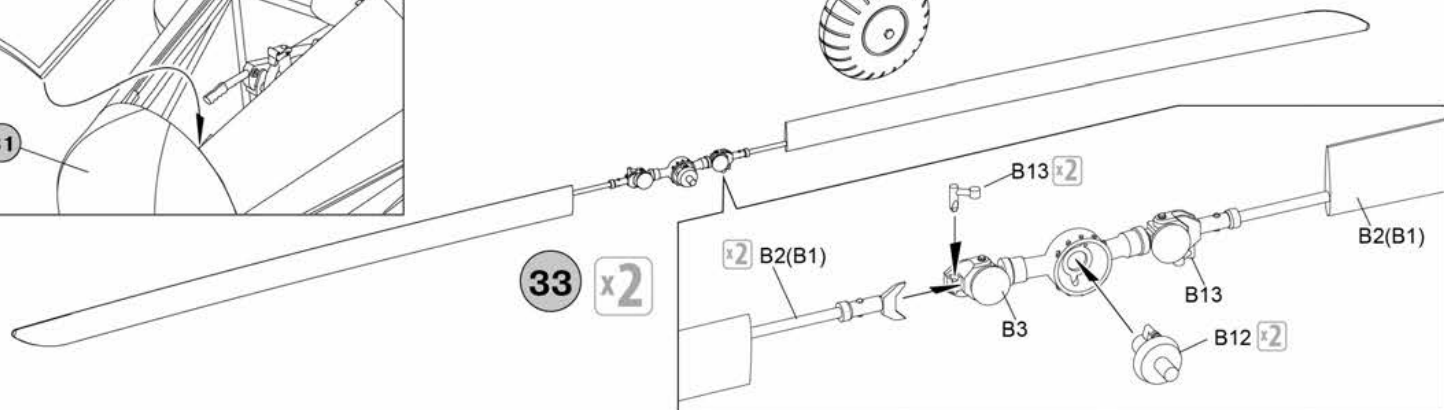
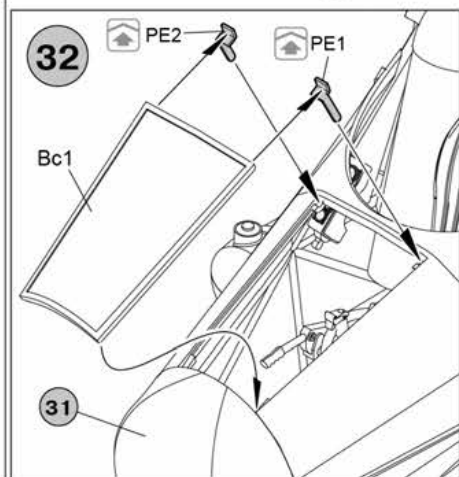
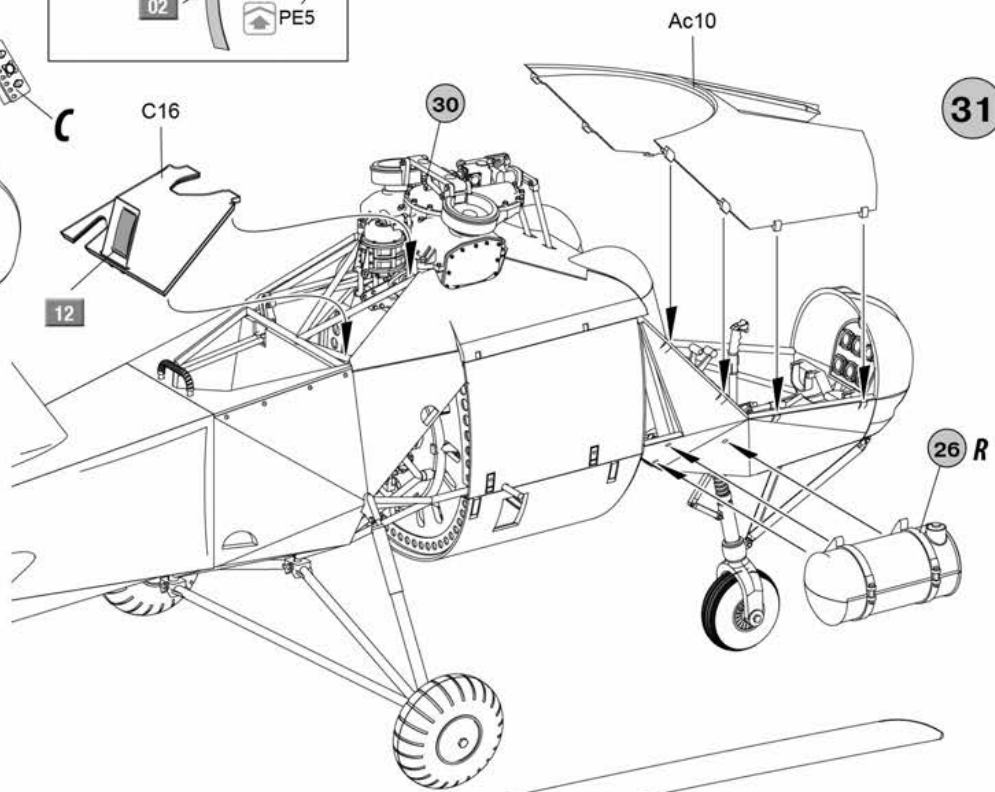
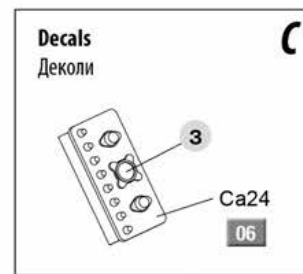
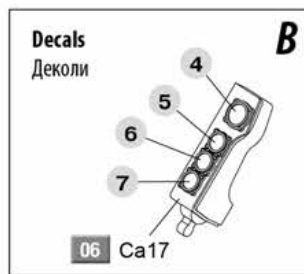
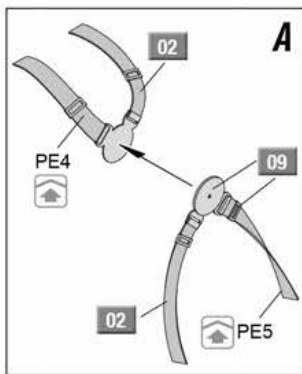
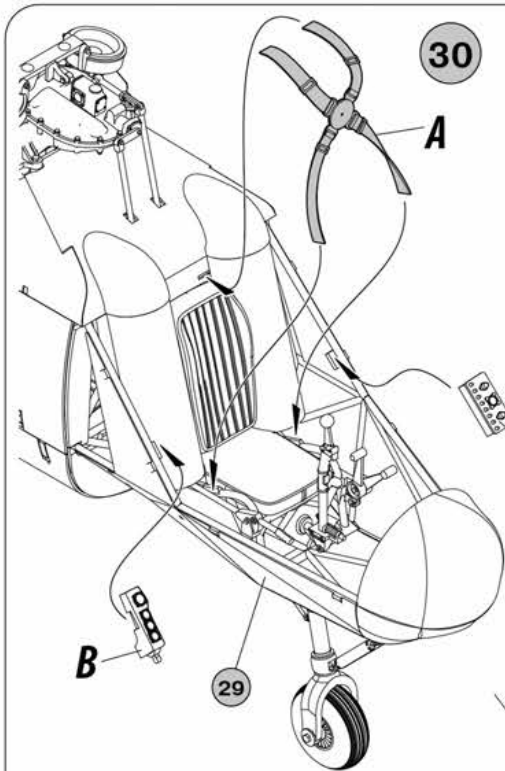
27

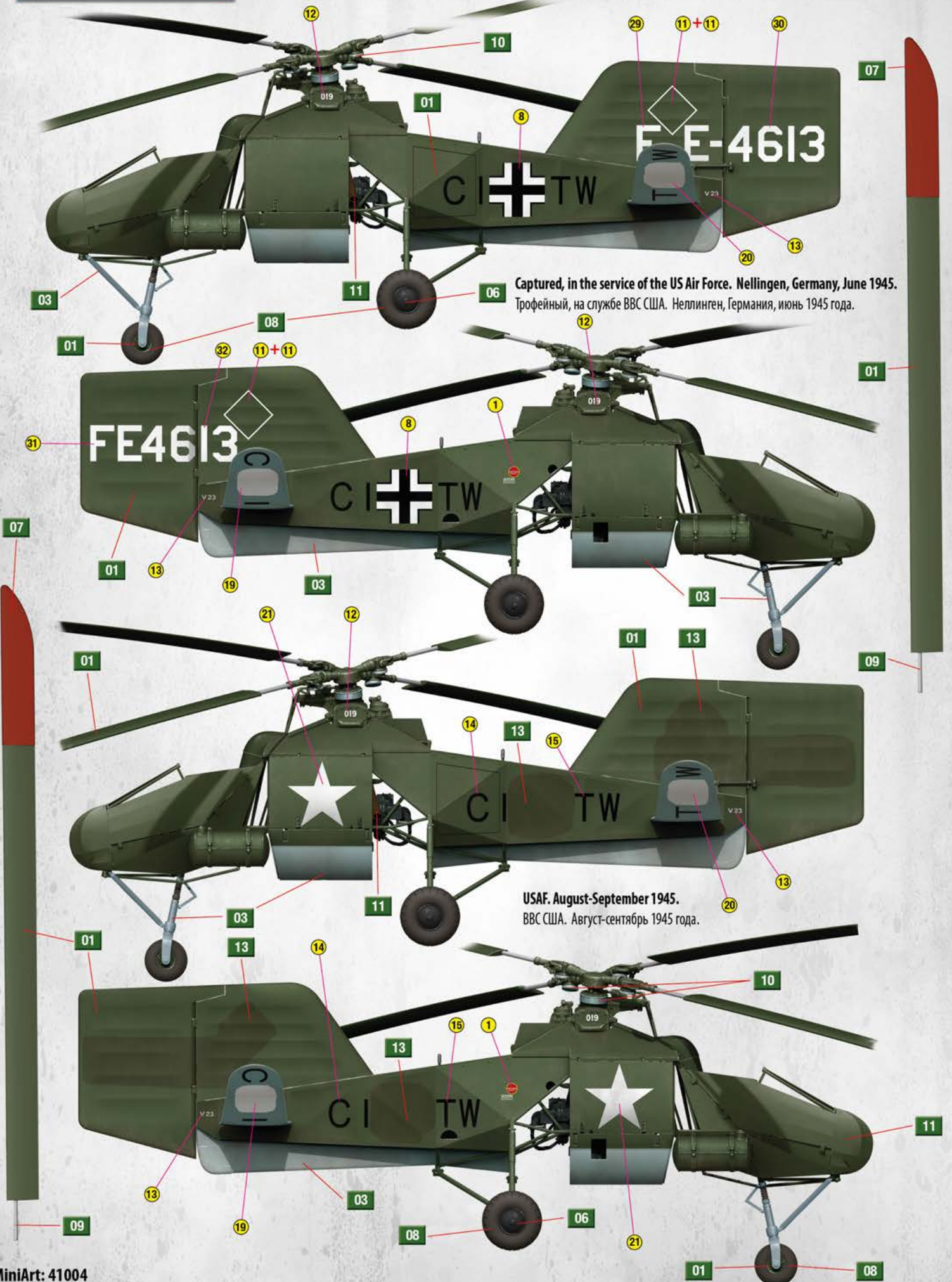
25

23

Bf4

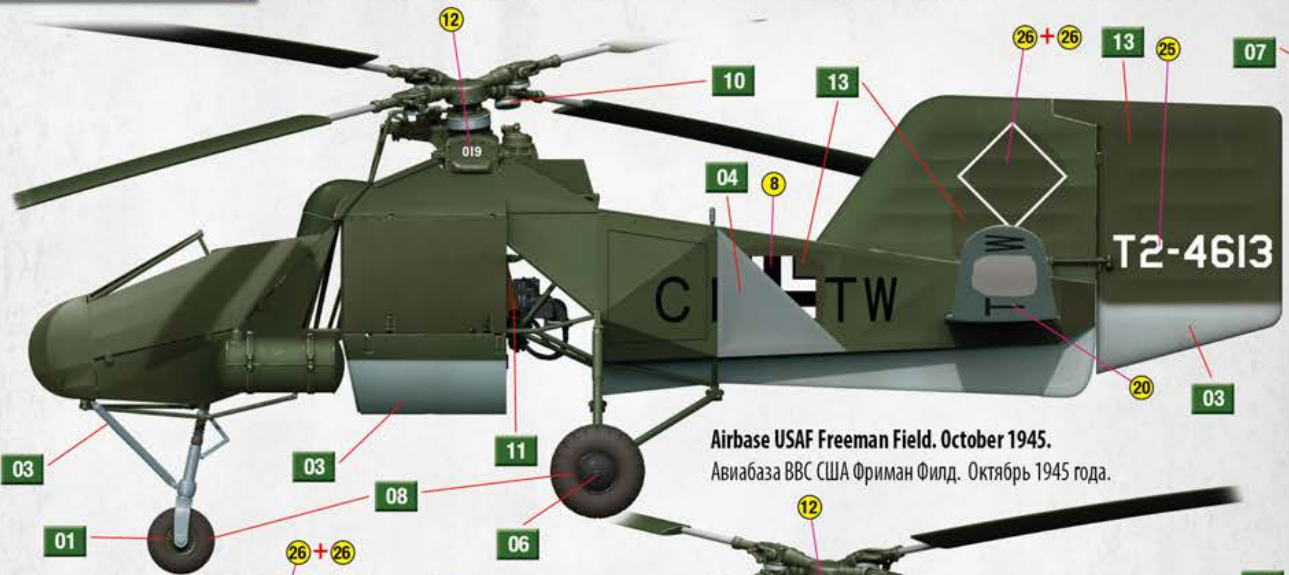




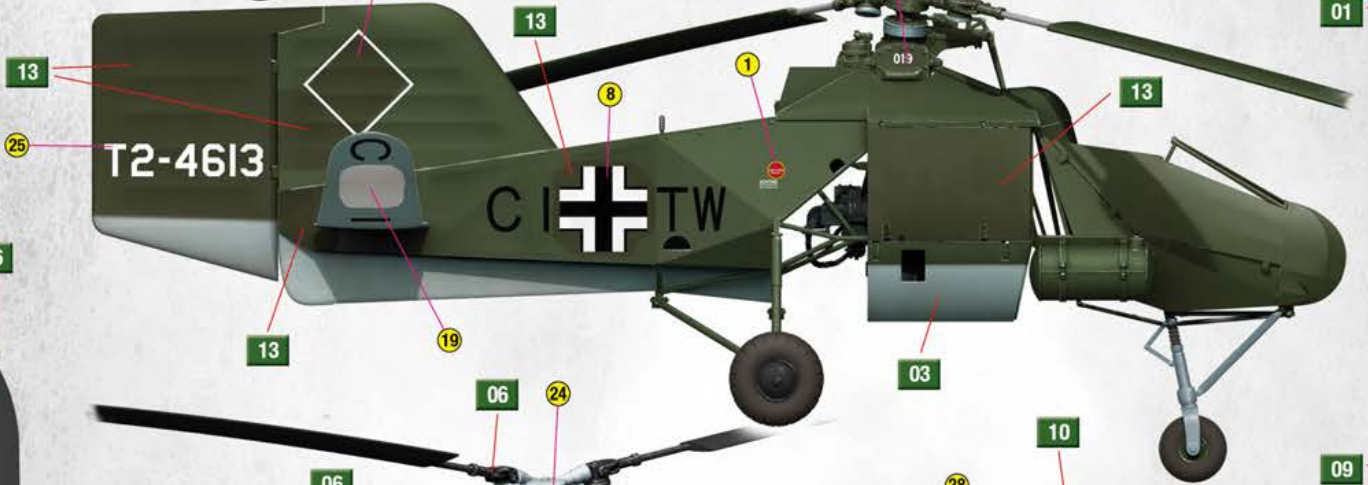


Captured, in the service of the US Air Force. Nellingen, Germany, June 1945.
Трофейный, на службе ВВС США. Неллингген, Германия, июнь 1945 года.

USAF. August-September 1945.
ВВС США. Август-сентябрь 1945 года.



Airbase USAF Freeman Field. October 1945.
Авиабазы ВВС США Фриман Филд. Октябрь 1945 года.



USAF. Camden Airport, March 1947.
ВВС США. Аэропорт Кэмпден, март 1947 года.

