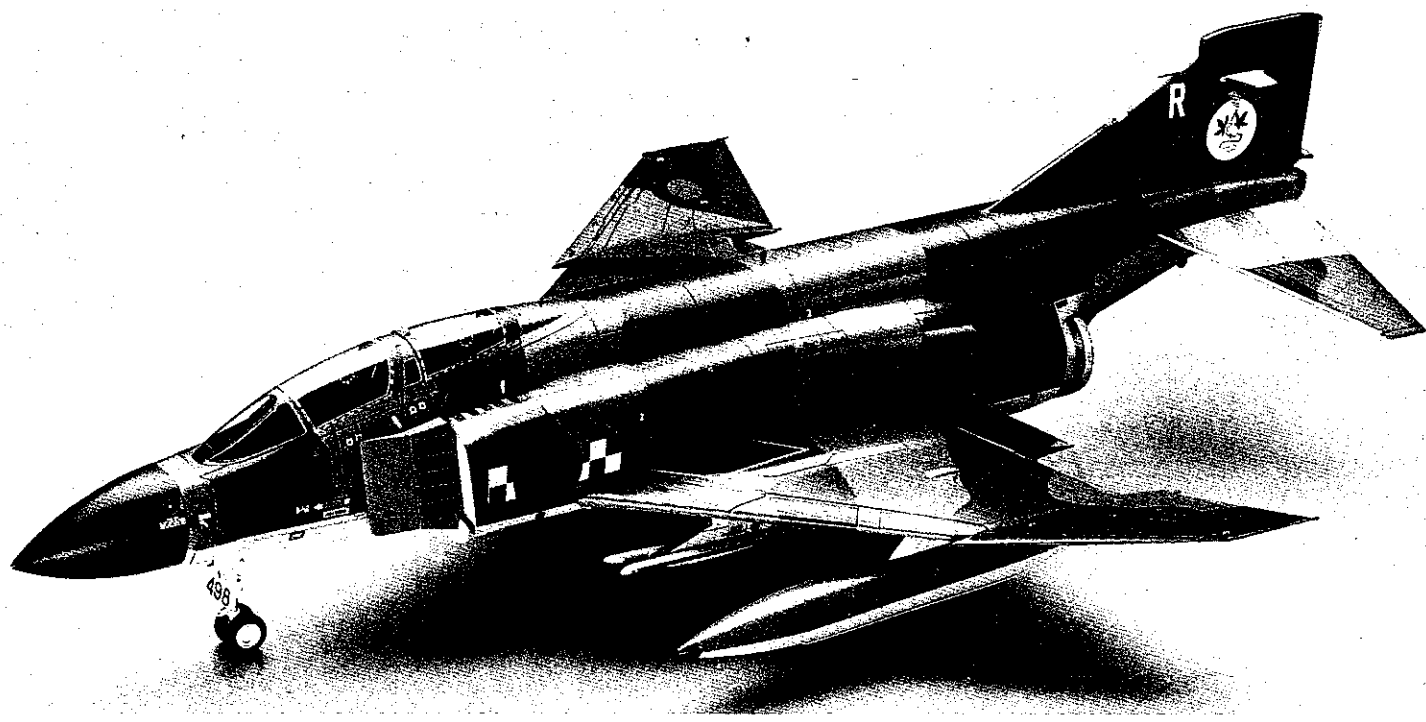


McDonnell Douglas BRITISH PHANTOM FGR Mk.2

1/48 マクドネル ダグラス プリティッシュ ファントム FGR Mk.2

Hasegawa
Hobby kits



マクドネルダグラス・ファントムFGR Mk.2は、イギリス空軍の戦術戦闘機です。FGR Mk.2は、海軍型のFG Mk.1と基本的に同じですが、レドームの折りたたみ機構、2段階伸縮式前脚や水平尾翼の固定スラットなどは廃止されました。FGR Mk.2は、対地攻撃能力が強化され、光学照準装置や慣性航法/攻撃装置などを装備し、核爆弾携行能力をもちます。また、エアロ27Aパイロンを介して、SUU-23/Aガンポッドを装備することができます。さらに、胴体下面にEMI偵察ポッドを装備することにより、全天候戦術偵察機として運用することができます。垂直尾翼上端のマスコニーRWR(レーダー警戒装置)とその下方にあるILS(計器着陸装置)アンテナは、改修によって追加装備されたものです。実戦部隊への配備は1969年より開始され、当初は、ホーカー・ハンターの後継機として対地攻撃や近接支援を主任務としていました。しかし、ジャギュアFG Mk.1が実戦配備されてからはもっぱら要撃任務に就いています。

《データ》乗員2名、全幅11.71m、全長17.55m、全高4.90m、最大離陸重量26,307kg、エンジン:R.R.スペイRB168-25R、推力:5,556kg(アフターバーナー使用時:9,305kg)×2、最大速度:マッハ2.2/11,000m、固定武装:なし、初飛行:1967.2.17(YF-4M)

The McDonnell Douglas Phantom FGR Mk.2 is a tactical fighter of the Royal Air Force of Britain. The FGR Mk.2 is basically the same as the naval FG Mk.1, the only differences being the removal of the Mk.2 of the folded back configuration of the radome, two-stage extendible front landing gear, and vertical stabilizer slats. The FGR Mk.2 has improved ground attack capabilities as well as an optical gunsight and an inertial navigation and attack system, and can deliver nuclear weapons. It can also be equipped with SUU-23/A gunpods mounted on Aero 27A pylons, and it may be utilized as an all-weather reconnaissance aircraft with an under-fuselage EMI reconnaissance pod. The aircraft has further been modified to receive a Marconi RWR (rear warning radar/receiver) on the tip of the vertical stabilizer, with an ILS (instrument landing system) antenna underneath it. Provision of the Mk.2 to combat units began in 1969, replacing the Hawker Hunter as the RAF's main ground attack/direct air support fighter. However, since the provision of the aircraft to combat units, it has been occupied almost exclusively with interception tasks.

《Data》Crew:2 Wingspan:11.71m Length:17.55m Height:4.90m
Max. take off weight:26,307kg Engine:Rolls Royce Spay RB 168-25R
Thrust:5,556kg (9,305kg with afterburners) × 2 Max. speed:Mach 2.2/11,000m
Fixed armament:None First flight:February 17, 1967 (YF-4M)

Die McDonnell Douglas Phantom FGR Mk.2 ist ein taktischer Jäger der britischen Royal Air Force. Die FGR Mk.2 ist praktisch identisch mit der FG Mk.1 der Marine, die einzigen Unterschiede sind, daß bei der Mk.2 die zurückklappbare Auslegung des Radoms, das zweistufig ausfahrbare vordere Fahrwerk und die vertikalen Stabilisatoren entfernt wurden. Die FGR Mk.2 verfügt über verbesserte Bodenangriffsfähigkeiten sowie optische Schußsicht, ein Trägheitsnavigations- und Angriffssystem und kann nukleare Waffen tragen. Das Flugzeug kann außerdem mit SUU-23/A Geschützseinheiten, die an Aero 27A Tragrohre montiert werden, ausgestattet werden, und es kann als Allwetter-Aufklärer mit einer Unterrumpf-EMI-Aufklärungseinheit eingesetzt werden. Eine weitere Modifikation ist ein Marconi RWR (rückwärtiger Warn-Radar/Empfänger) an der Spitze des vertikalen Stabilisators mit einer ILS (Instrumenten-Lande-System) Antenne darunter. Die Zustellung der Mk.2 zu den Gefechtsseinheiten begann 1969, wodurch die Hawker Hunter als wichtigstes Bodenangriffs-/Direkt-Luftunterstützungsflugzeug der RAF ersetzt wurde. Seit der Indienststellung wurde dieses Flugzeug jedoch fast ausschließlich mit Abfangaufgaben ausgelastet.

《Daten》Besatzung:2 Spannweite:11,71m Länge:17,55m Höhe:4,90m Max. Startgewicht:26.307kg
Triebwerk:Rolls Royce Spay RB 168-25R Schub:5.556kg (9.305kg mit Nachbrennern) × 2
Höchstgeschwindigkeit:Mach 2,2/11.000m Feste Bewaffnung:keine
Erstflug:17. Februar 1967 (YF-4M)

Le McDonnell Douglas Phantom FGR Mk.2 est un chasseur tactique de la Royal Air Force (Aviation de guerre britannique). Bien que le FGR Mk.2 soit semblable dans sa base à un FG Mk.1 de la Royal Navy (Marine de guerre britannique), le dispositif escamotable du radome, le train d'atterrissage avant repliable et le bec de sécurité fixe du gouvernail de profondeur ont été abandonnés. Le FGR Mk.2, renforcé dans son efficacité d'attaque contre les positions ennemies au sol, a été équipé d'un système de visée optique et d'un système d'attaque en navigation inerte et est capable de transporter une gamme variée de bombes. En outre, il peut être équipé d'un pylon Aero 27A et d'une tuyère de canon SUU-23/A. Enfin, ce chasseur peut être utilisé en tant qu'avion de reconnaissance tout temps grâce à l'apport d'un pod de reconnaissance EMI sous sa carlingue. Il a été aussi pourvu de l'équipement supplémentaire d'un Marconi RWR (Récepteur/Radar d'alarme arrière) à l'extrémité supérieure de sa dérive et audessous d'une antenne ILS (système d'instruments d'afferrissage). Son affectation à une escadre en service actif fut opérée dès 1969 et il assumait son rôle d'approche et d'appui contre les positions ennemies au sol en tant que successeur du Hawker Hunter. Mais le Jaguar FG Mk.1, lui, assura un rôle d'intercepteur après sa mise en service.

《Données techniques》Equipe:2 Envergure:11,71m Longueur:17,55m Hauteur:4,90m
Poids maximum au décollage:26,307kg Powerplant:R.R. Spay RB 168-25R
Poussée:5,556kg (9,305kg avec post combustion) × 2 Vitesse maximale:Mach 2,2/11,000m.
Armement fixe:néant Vol inaugural:17 février 1967 (YF-4M)

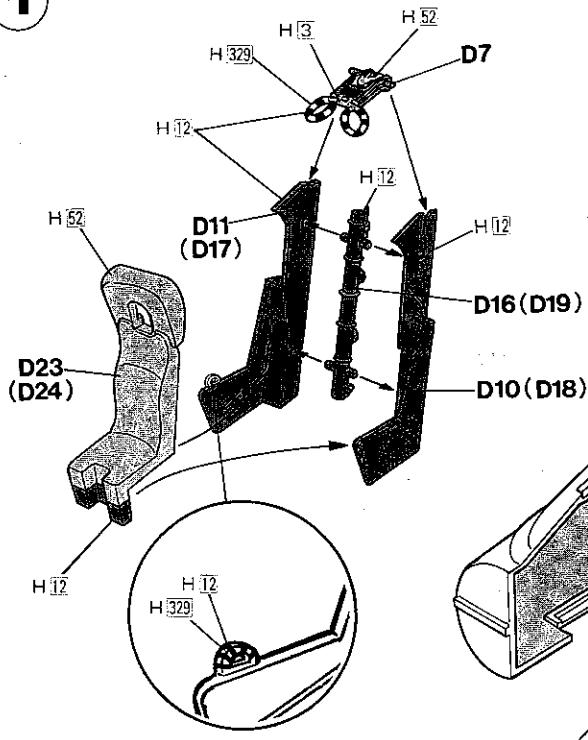
Il Phantom FGR Mk.2 McDonnell Douglas è un caccia tattico della RAF britannica. Il FGR Mk.2 è fondamentalmente lo stesso del FG Mk.1 della Marina, con la sola differenza che sul Mk.2 non c'è la configurazione ripiegata all'indietro, il carrello di atterraggio estendibile in due stadi e gli alettoni di stabilizzazione verticale. Il FGR Mk.2 dispone di migliori capacità di combattimento oltre che di un mirino ottico e di un sistema di attacco e navigazione inerziale, e può trasportare armi nucleari. Può inoltre essere dotato di portaarmi SUU-23/A montati su supporti Aero 27A, e può essere usato come velivolo di esplorazione in tutte le condizioni atmosferiche applicando sotto la fusoliera l'apposito apparato. L'aereo è stato inoltre modificato in modo da poter ospitare un RWR (radar/ricevitore di avvertimento posteriore) in cima allo stabilizzatore verticale, con un antenna ILS (sistema di atterraggio strumentale) sotto di esso. Il Mk.2 cominciò a essere fornito alle unità combattenti nel 1969, sostituendo il Hawker Hunter come principale caccia di attacco terrestre/sostegno aereo diretto. Tuttavia, da quando esso è stato adottato da unità combattenti, è stato impiegato quasi esclusivamente come intercettore.

《Caratteristiche》Equipaggio:2 Apertura alare:11,71m Lunghezza:17,55m Altezza:4,90m
Peso massimo al decollo:26.307kg Motore:Rolls Royce Spay RB 168-25R
Spinta:5.556kg (9.305kg con postbruciatori) Velocità massima:Mach 2,2/11.000m
Armamento fisso:nessuno Volo inaugurale:17 febbraio 1967 (YF-4M)

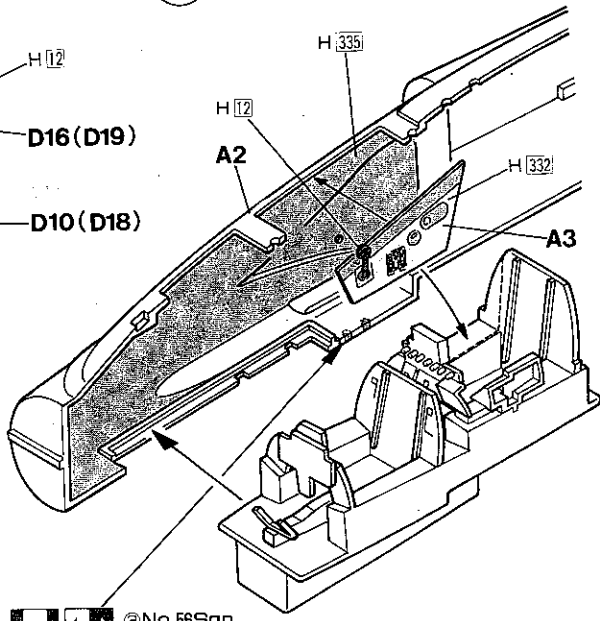
馬格多納道格拉斯鬼怪式 FGR MK·2 (McDonnell Douglas Phantom MK·2) 是英空軍戰術戰鬥機。FGR MK·2 同海軍型的 FG MK·1 基本相同，但雷達天線罩的折疊機構、二截伸縮式前腳和水平尾翼的固定間隙翼等被除掉了。FGR MK·2 的對地攻擊能力得到強化，裝備了光學瞄準裝置和慣性導航、攻擊系統裝置，也具有運載核彈的能力。另外，也可借助 27A 航空目標塔 (Aero 27A Pylon) 安裝上 SUU-23/A 砲架。還可在機身下面裝上 EMI 偵察架 (EMI Reconnaissance Pod)，從而使此機可做為全天候戰術偵察機加以利用。此機垂直尾翼上端之馬科尼 RWR (雷達警戒裝置) 和其下面的 ILS (儀器着陸裝置) 天線是經過改造後追加安裝的。實戰部隊配備此機始於 1969 年，當時，做為獵鷹 (Hawker) 和獵人 (Hunter) 機之後繼機，曾以對地攻擊和近距離支援為其主要任務。但自實戰部隊配備美洲虎 FG MK·1 (Jaguar GR MK·1) 以來，此機即專門擔任截擊任務了。

《諸元》乗員:2 全寬:11.71公尺 全長:17.55公尺 全高:4.90公尺 最大起飛重量:26,307公斤 引擎:R.R.Spay RB168-25R 推力:5,556公斤 (使用加力燃燒室時:9,305公斤)×2 最大速度:馬赫2.2/11,000公尺 固定武装:無 初飛行:1967年2月17日(YF-4M)

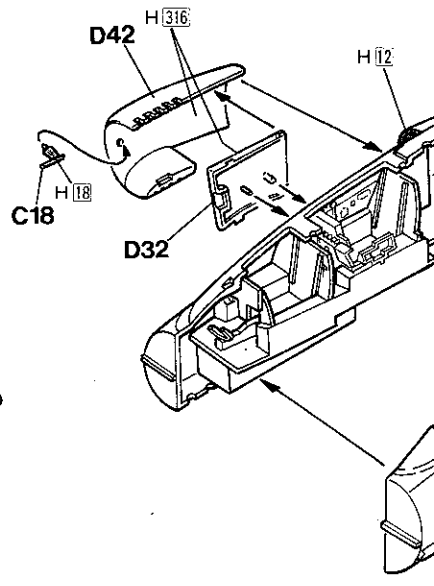
1



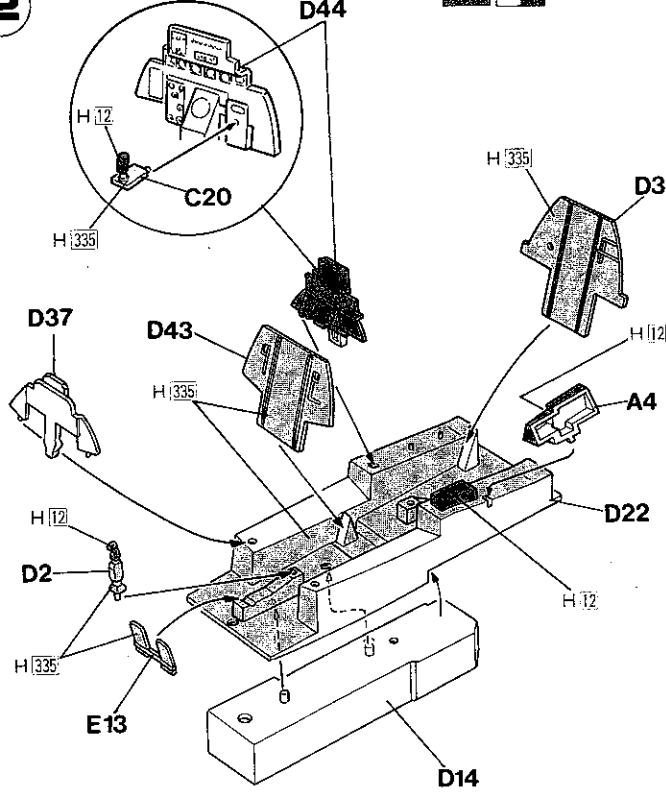
3



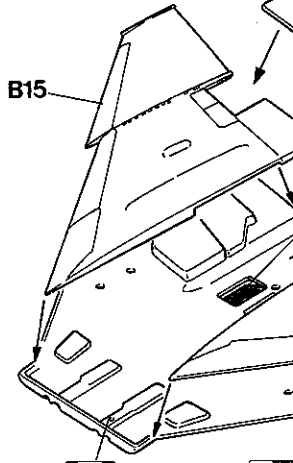
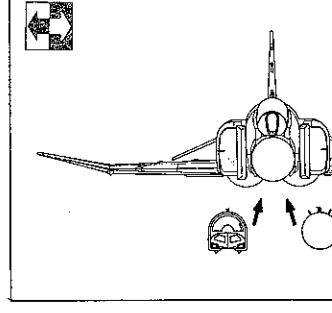
4



2



5



No.58San.
 No.228 OCU

No.41San.

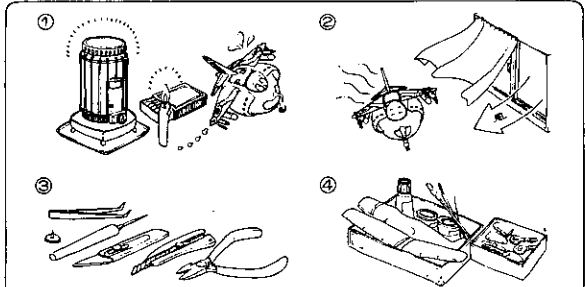
■楽しい工作のための4つのポイント
 ■Please keep to the following rules
 ■Bitte beachten Sie die folgenden Regeln

■Suivre attentivement les règles suivantes:
 ■Sequire le sequenti regole
 ■請緊記以下守則

1. 火の近くでは接着剤や塗料を使用しない。
2. 接着剤や塗料を使うときは窓を開ける。残った接着剤や塗料はふたをして、幼児の手の届かない日かげに保存する。接着剤や塗料は有機溶剤を含んでいるため、吸うと有害でくせになり健康を害することがあるので故意に吸ってはけません。
3. ナイフや工具を正しく使う。部品をランナーから切りはなす時は模型用ハサミを使用し、余分な部分はカッター、ヤスリ等で仕上げます。
4. 組立中でも整理整頓をしましょう。

1. Klebstoff und Farben niemals in der Nähe einer Flamme verwenden.
2. Beim Arbeiten mit Klebstoff oder Farbe Fenster öffnen um die Zufuhr von Frischluft zu gewährleisten. Nach Gebrauch Klebstoff und Farbe fest verschließen. Außerhalb der Reichweite von Kindern lagern und nicht der Sonne aussetzen. Klebstoff und die meisten Farben enthalten flüchtige Lösungsmittel, die der Gesundheit schaden, wenn sie zu stark inhaliert werden. Niemals Lösungsmittel absichtlich inhalieren.
3. Verwenden Sie eine Modellbauzange oder einen Plastikzwickler um die Plastikteile von den Anspritzungen zu trennen. Säubern Sie die Teile von Grat mit einem Cutter oder Feile.
4. Alle Materialien und Werkzeuge ordentlich und übersichtlich bereithalten.

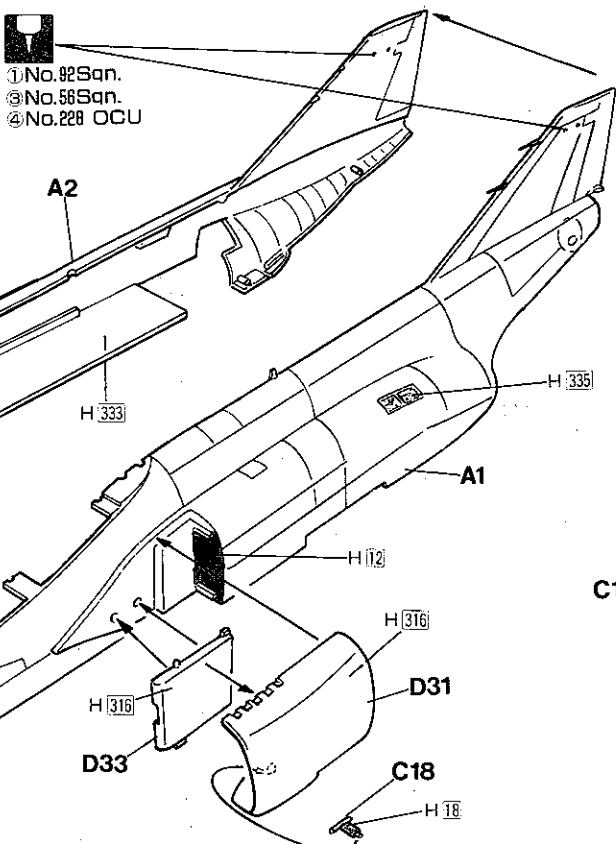
1. Non usare mai colla o vernice in modo che crechi alla fessca della colla e della vernice e tenerli lontani dalla luce solar.
2. Quando si usa colla o vernice in modo che crechi alla fessca della colla e della vernice e tenerli lontani dalla luce solar.
3. Non aspirare intenzionalmente. Usare cesioie per modellisti.
4. Mantere tutti i materiali e



1. Never use glue or paint near fire.
2. Open window for fresh air when glue or paint is in use. Be sure to close cap tightly on glue and paint after use and keep them hidden from sun light, and away from reach of small children. Glue and most paints contain volatile solvent which is harmful to health if inhaled too much. Do not inhale solvent intentionally.
3. Use a modelling scissors to take the parts off from the runner and trim any excess plastics with a cutter or a file.
4. Keep all materials and tools neatly.

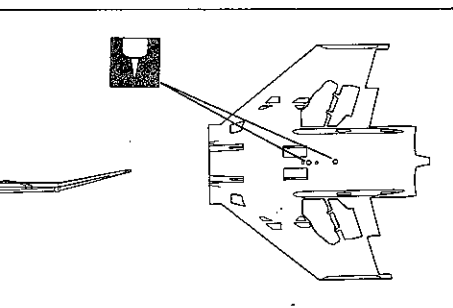
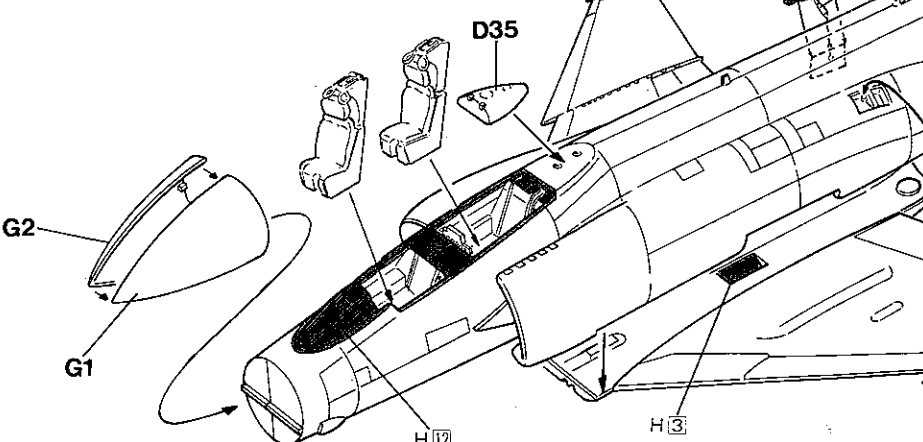
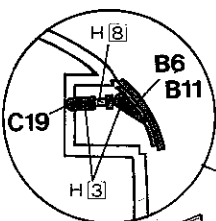
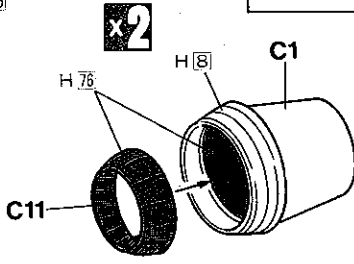
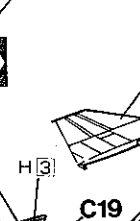
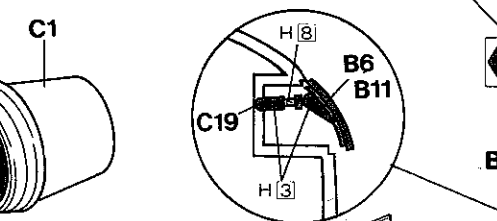
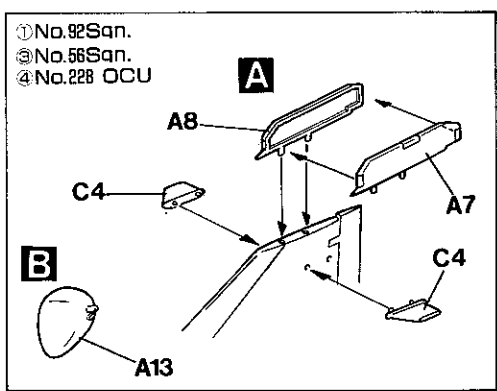
1. Ne jamais utiliser colle ni peinture auprès d'une flamme.
2. Ouvrir la fenêtre pendant l'utilisation de colle et de peinture. Bien refermer les pots de colle et de peinture apes emploi et les mettre à l'abri du soleil et hors de portée des enfants. Ne pas respirer colle ou peinture intentionnellement.
3. Utiliser des ciseaux de modélisme pour découper les pièces des grappes et retirer tout excès de plastique à l'aide d'un cutter ou d'une lime.
4. Ranger tous les matériaux et outils avec soin.

1. 切不可在近火的地方使用模型膠水及漆油。
2. 使用模型膠水或漆油時，應打開窗戶，並確保膠水及漆油在乾燥後，應將膠水及漆油密封，並避免膠水及漆油被兒童接觸。
3. 使用模型製作用鉗剪把模型零件從刀或小鋸除去或磨去多餘的膠水。
4. 保持工具及各種物料整齊。

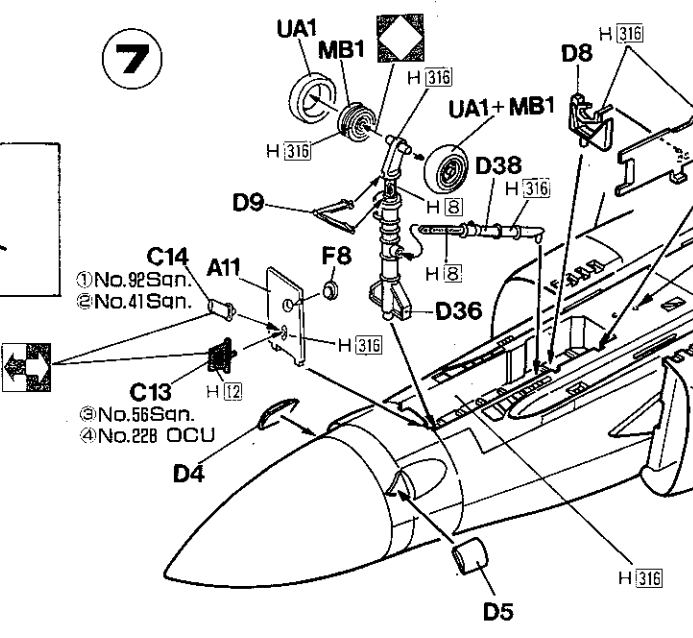


- ① No. 92 San.
- ③ No. 56 San.
- ④ No. 228 OCU

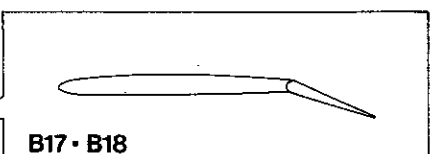
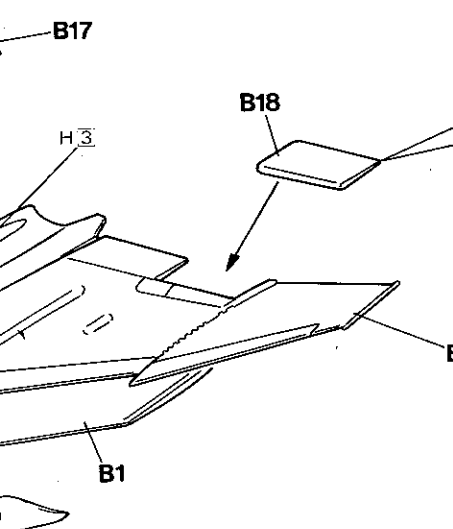
6



7



- ① No. 92 San.
- ② No. 41 San.
- ③ No. 56 San.
- ④ No. 228 OCU



fonti di calore.
 le aperture delle finestre
 chiuse dopo l'uso,
 per evitare l'evaporazione
 dei solventi volatili
 aspirati troppo a
 vite.
 le parti della
 plastica con una
 in perfetto ordine.
 olio.
 assicurarsi che il coperchio
 chiuso dopo l'uso,
 per evitare l'evaporazione
 dei solventi volatili
 aspirati troppo a
 vite.
 le parti della
 plastica con una
 in perfetto ordine.
 olio.
 assicurarsi che il coperchio
 chiuso dopo l'uso,
 per evitare l'evaporazione
 dei solventi volatili
 aspirati troppo a
 vite.
 le parti della
 plastica con una
 in perfetto ordine.
 olio.

接合してください
 CEMENT TOGETHER
 ZUSAMMENKLEBEN
 COLLER ENSEMBLE
 INCOLLARE INSIEME
 用膠黏合在一起

接合しないでください
 DO NOT CEMENT
 NICHT KLEBEN
 NE PAS COLLER
 NON INCOLLARE
 不用黏合

瞬間接着剤 金属用
 Instant glue for metal
 Metallkleber
 Colle a metal instantanea
 Colla istantanea per metalli
 瞬間組合膠 金屬用

切り取ってください
 REMOVE
 ENTFERNEN
 RETIRER
 SEPARARE
 切去

穴をあけてください
 OPEN HOLE
 ÖFFNEN
 FAIRE UN TROU
 FORO APERTO
 鑽孔

穴をうめてください
 FILL HOLE
 SCHLESSEN
 BOUCHER LE TROU
 FORO PIENO
 把孔填平

どちらかを選んでください
 OPTIONAL
 NACH BELIEBEN
 FACILITATIV
 FACOLTATIVO
 可以選擇採用

2 組つってください
 2 SETS NEEDED
 WIRD DOBELT BENÖTIGT
 DEUX SETS NECESSAIRES
 NECESSARIE 2 SERIE
 同樣的製作二組

9

★

★
 オモリを入れてください
 APPLY DECAL
 BALLAST ZUGEBEN
 A LESTER
 AGGIUNGERE ZAVORRA
 加入壓錘物

★
 デカールをはってください
 APPLY DECAL
 APPLICHER DECALCOMANIE
 APPLICARE DECALCOMANIE
 貼上水印紙

塗料指定のH□はグンゼ産業・水性ホビーカラー、
 ■はMr.カラーの番号です。このキットには接着剤
 は入っていませんので別にお求めください。

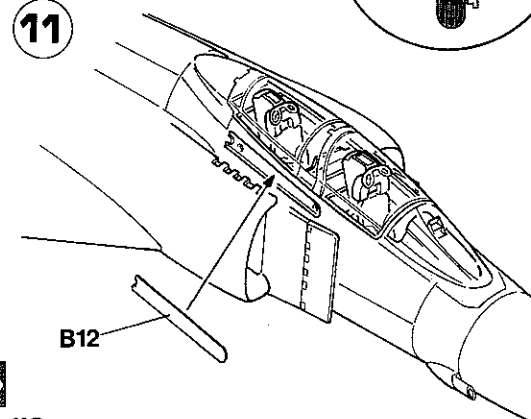
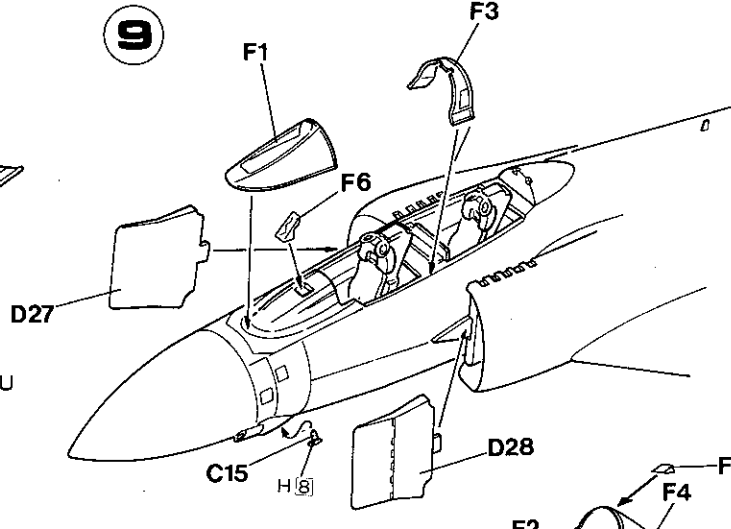
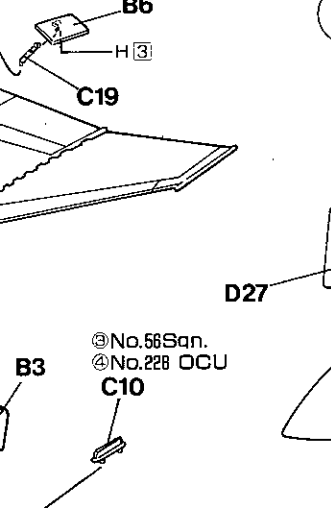
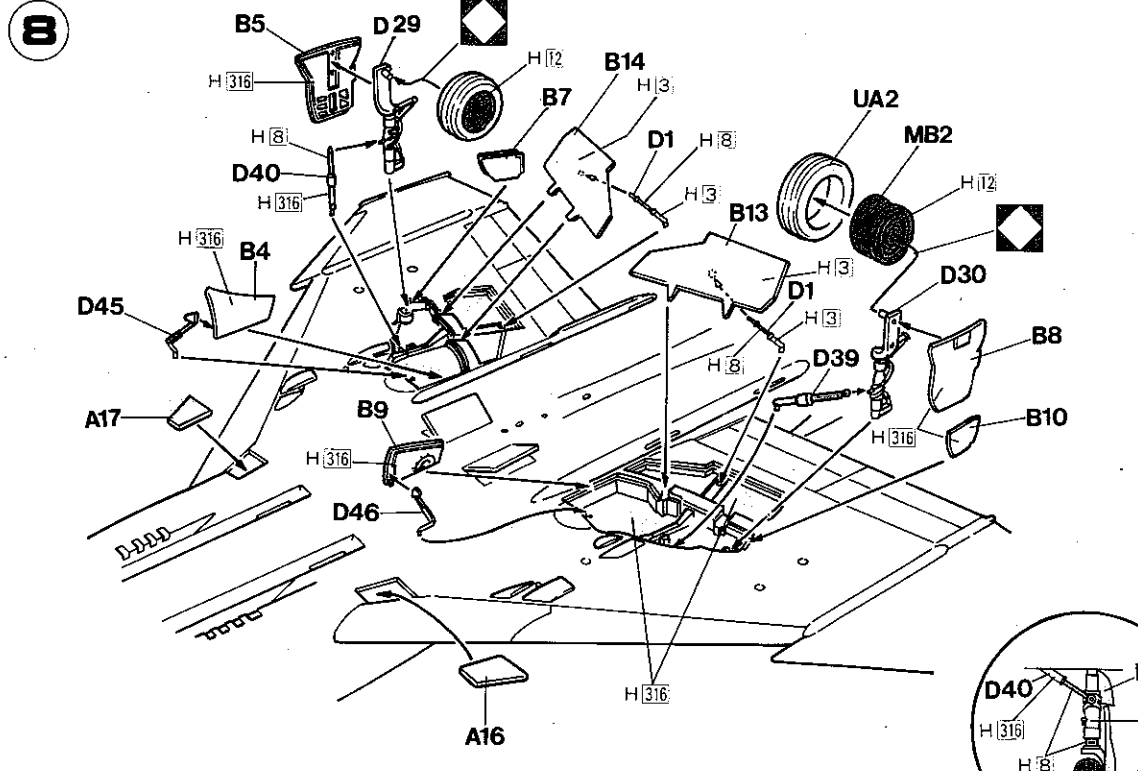
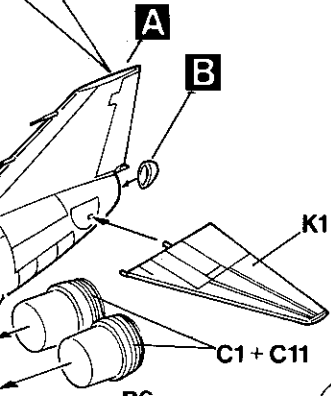
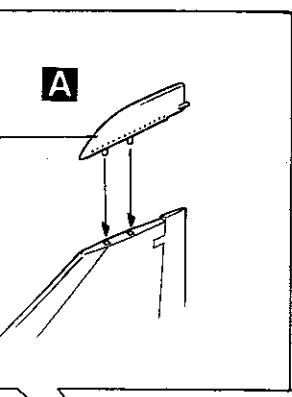
H□ in painting indication is the number of
 Gunze Sangyo Aqueous Hobby Color, while ■ is
 that of Mr. Color. Glue is not included in this kit.

H□ bei Bemalungshinweisen ist die Nummer der
 Aqueous-Hobby-Color von Gunze Sangyo, während ■
 den Ton der Farbserie Mr. Color anzeigt. Im Bausatz
 ist kein Klebstoff enthalten.

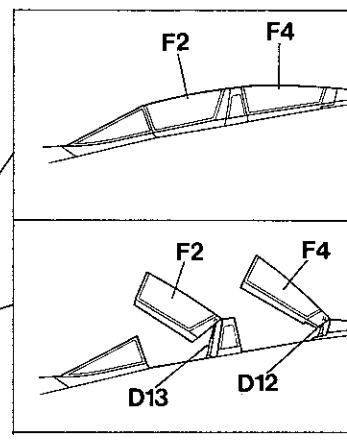
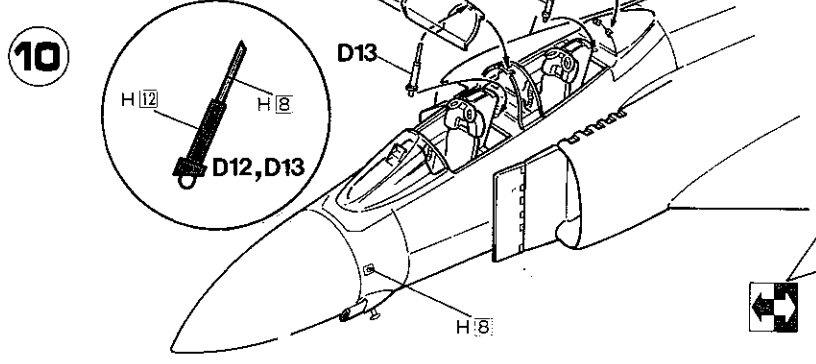
Sur le guide de peinture, H□ correspond au numéro
 de couleur GUNZE SANGYO AQUEOUS HOBBY
 COLOR, alors que ■ correspond à Mr. COLOR. La
 colle n'est pas fournie dans ce kit.

H□ nella indicazione della pittura è il numero della
 Gunze Sangyo dei colore ad acqua per Hobby, mentre
 ■ è quello di Mr. Color. La colla non è inclusa nella
 scatola di montaggio.

H□ 這個著色指示是代表都是出品水性模型漆油的
 編號，而■則代表都是出品的樹脂系模型漆油的編
 號，這份套件並沒有包括膠水。

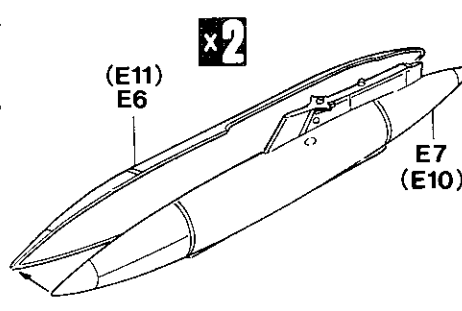
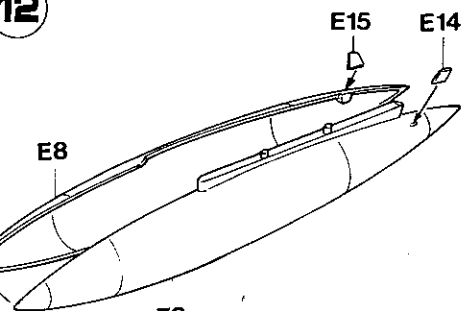


①No.92San.
 ②No.58San.
 ④No.228 OCU

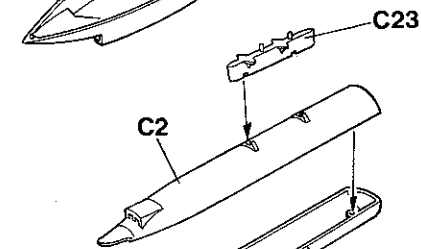
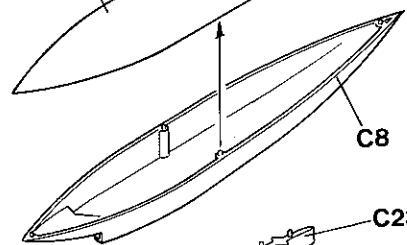
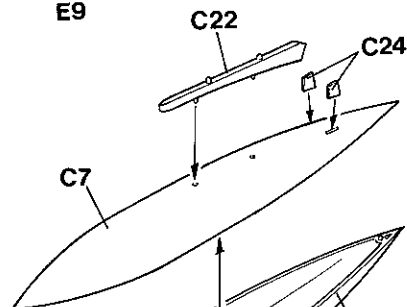
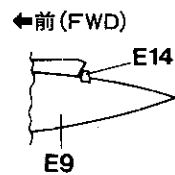
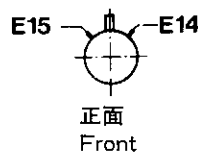


H 02 02	ブラック	BLACK	SCHWARZ	NOIR	NERO	黒色
H 03 03	レッド	RED	ROT	ROUGE	ROSSO	紅色
H 05 05	ブルー	BLUE	BLAU	BLEU	BLU	藍色
H 08 08	シルバー	SILVER	SILBER	ARGENT	ARGENTO	銀色
H 12 08	つや消しブラック	FLAT BLACK	MATTSCHWARZ	NOIR MAT	NERO OPACO	啞黒色
H 15 08	インディブルー	BRIGHT BLUE	HELLBLAU	BLEU VIF	BLU VIVO	光藍色
H 18 20	黒鉄色	STEEL	STAHL	ACIER	ACCIAIO	黒鉄色
H 27 24	ライトブラウン(タン)	TAN	GELBBRAUN	COULEUR DU TAN	MARRONE BRONZEO	黄褐色
H 52 12	オリーブドラブ(1)	OLIVE DRAB(1)	OLIVE DRAB(1)	OLIVE DRAB(1)	OLIVA SBIADITO	橄欖綠色
H 71 21	ミドルストーン	MIDDLE STONE	STEINGRAU, MITTEL	PIERRE MOYEN	NOCCILO MEDIO	中石色
H 76 01	焼鉄色	BURNT IRON	GEBER, EISEN	FER BRULÉ	FERRO BRUCIATO	燒鉄色

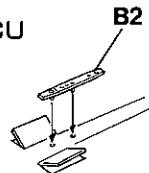
H 84 42	マホガニー	MAHOGANY	MAHAGONI
H 90 47	クリアーレッド	CLEAR RED	ROT, REIN
H 93 50	クリアーブルー	CLEAR BLUE	BLAU, REIN
H 316 816	ホワイト FS17875	WHITE	WEISS
H 929 829	イエロー FS13538	YELLOW	GELB
H 930 680	ダークグリーン BS381C/641	DARK GREEN	DUNKEL GRÜN
H 931 681	ダークシーグレー BS381C/638	DARK SEA GRAY	SEE GRAU, DUNKEL
H 932 682	ライトエアクラフトグレー BS381C/627	LIGHT AIRCRAFT GRAY	HELL FLUGZEUG GRAU
H 933 683	エクストラダークシーグレー BS381C/640	EXTRA DARK SEA GRAY	EXTRA DUNKEL SEEGRAU
H 934 684	バーレーグレー BS4800/18821	BARLEY GRAY	BARLEY GRAY
H 935 685	ミディアムシーグレー BS381C/637	MEDIUM SEA GRAY	MEDIUM DUNKEL SEEGRAU



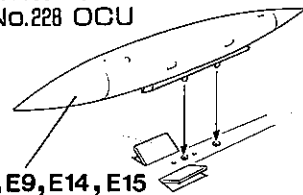
★フィン取付参考図
Fin fitting



- ① No.92San.
- ② No.41San.
- ③ No.56San.
- ④ No.228 OCU

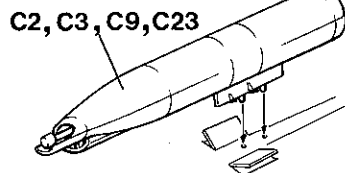


- ① No.92San.
- ② No.41San.
- ③ No.56San.
- ④ No.228 OCU



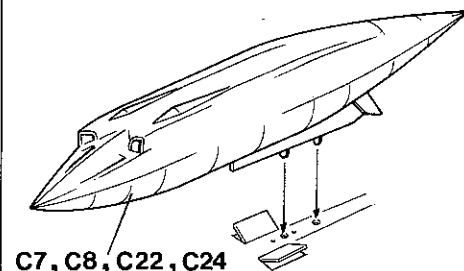
E8, E9, E14, E15

- ① No.92San.
- ② No.41San.
- ③ No.56San.
- ④ No.228 OCU

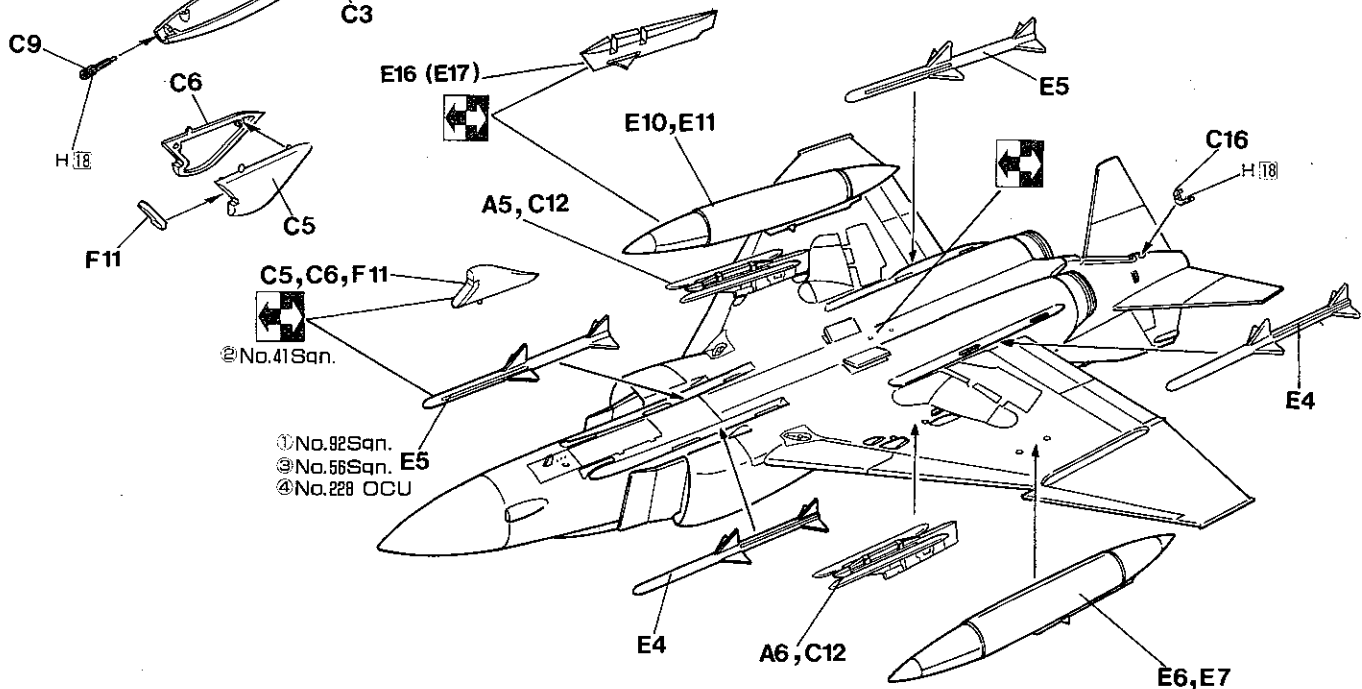


C2, C3, C9, C23

② No.41San.



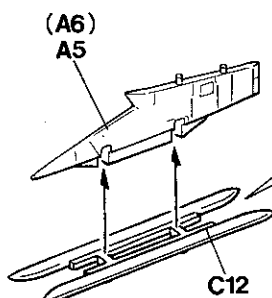
C7, C8, C22, C24



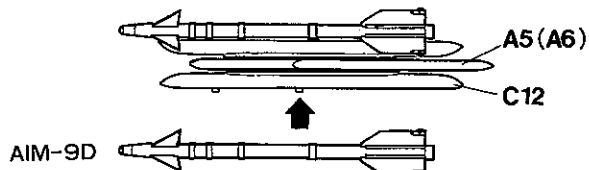
② No.41San.

- ① No.92San.
- ③ No.56San. E5
- ④ No.228 OCU

CAJOU	MOGANO	紅木
ROUGE CLAIR	ROSSO CHIARO	透明紅色
BLEU CLAIR	BLU CHIARO	透明藍色
BLANC	BIANCO	白色
GELBE	GIALLO	黄色
VERT FONCÉ	VERDE SCURO	深緑色
GRIS MER FONCÉ	GRIGIO MARE SCURO	深海灰色
GRIS CLAIR AVION	GRIGIO AVIAZIONE CHIARO	飛機淺灰色
GRIS EXTRA-FONCÉ DE MER	GRIGIO SCURO	特暗海灰色
CHARLEY GRAY	GRIGIO ORZO	麥灰色
GRIS MEDIOCRE DE MER	GRIGIO MEDIO	中海灰色



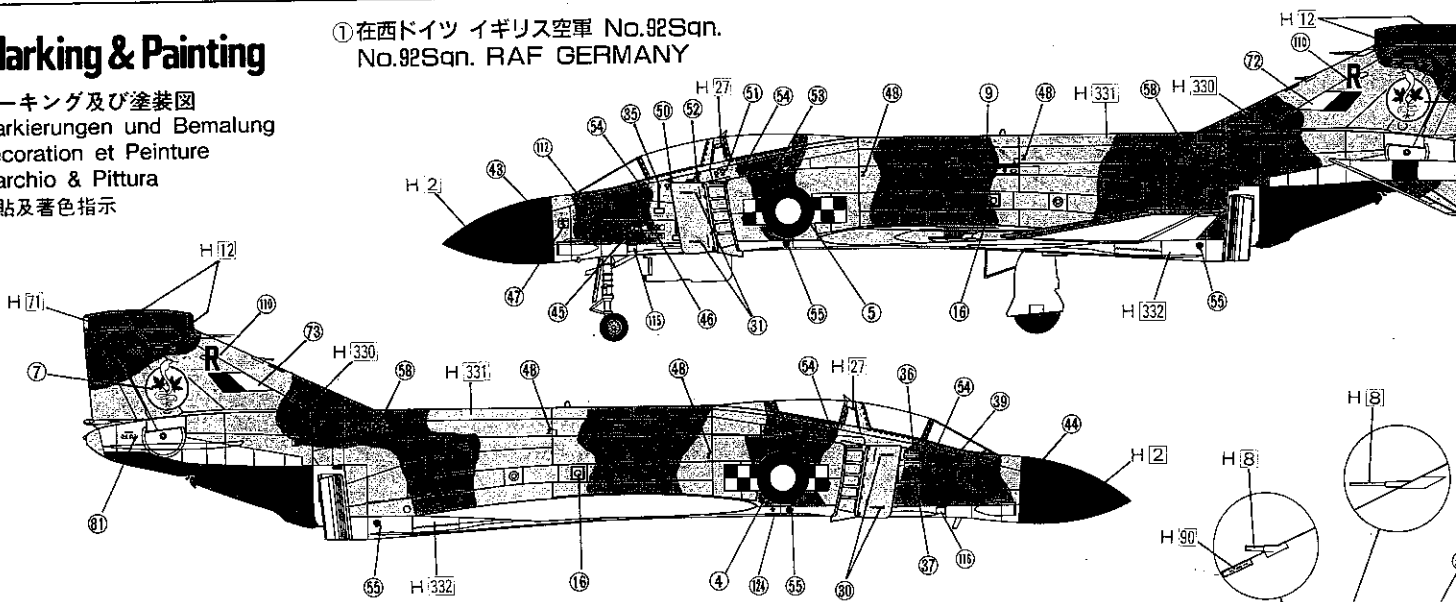
■このキットには、AIM-9D サイドワインダーは入っていません。
別売りのウェポンセットCをご使用ください。
■This kit does not include AIM-9D Sidewinder.
Select from "Weapon Sets C" separately sold.



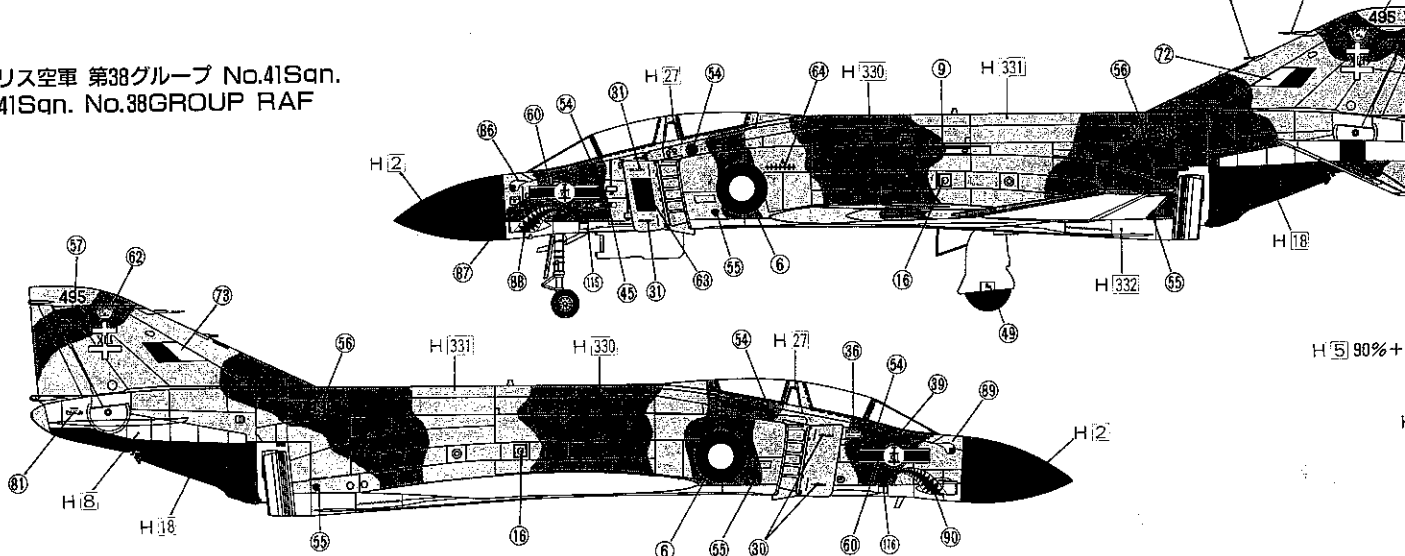
Marking & Painting

マーキング及び塗装図
Markierungen und Bemalung
Décoration et Peinture
Marchio & Pittura
標貼及着色指示

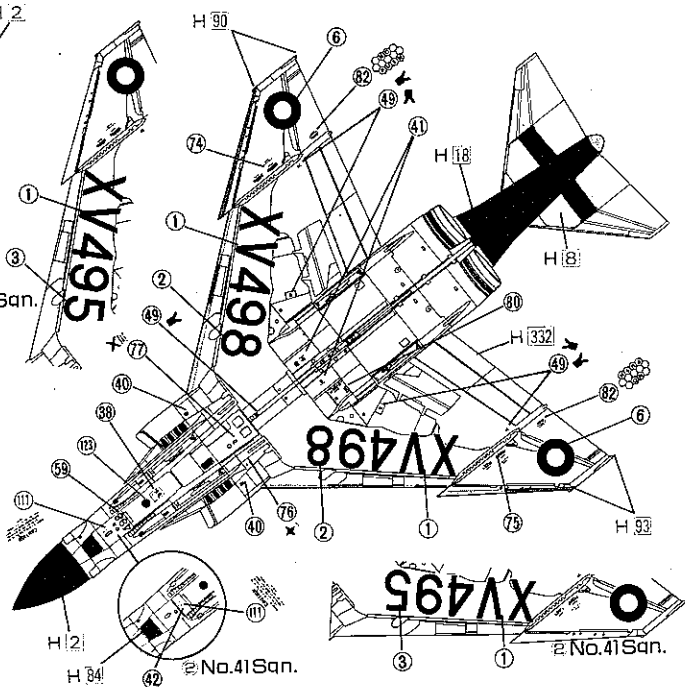
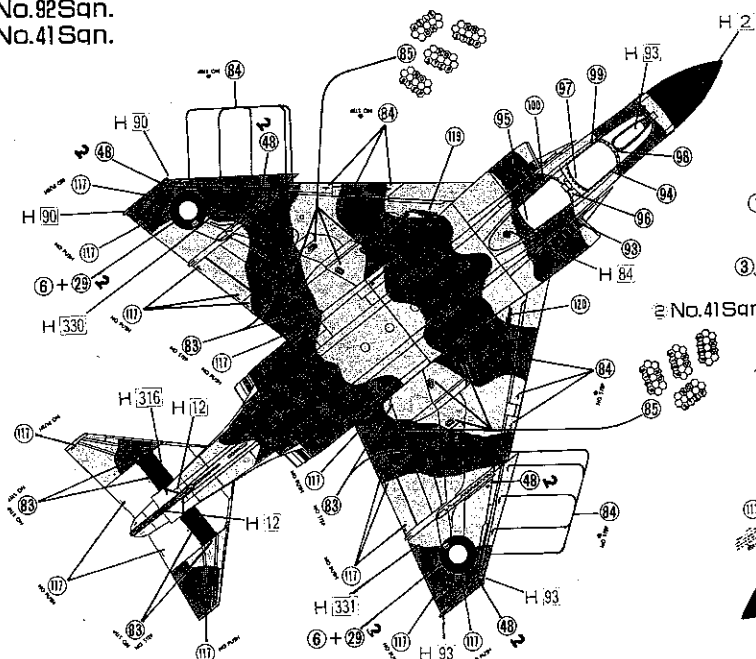
① 在西ドイツ イギリス空軍 No.92Sq.
No.92Sq. RAF GERMANY



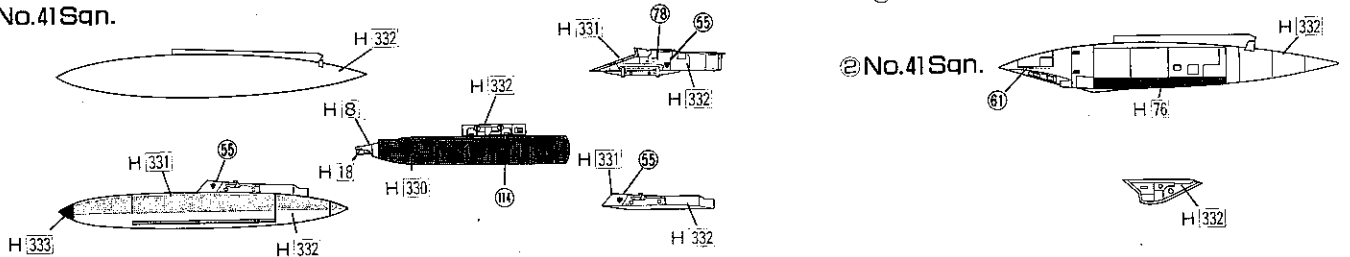
② イギリス空軍 第38グループ No.41Sq.
No.41Sq. No.38GROUP RAF



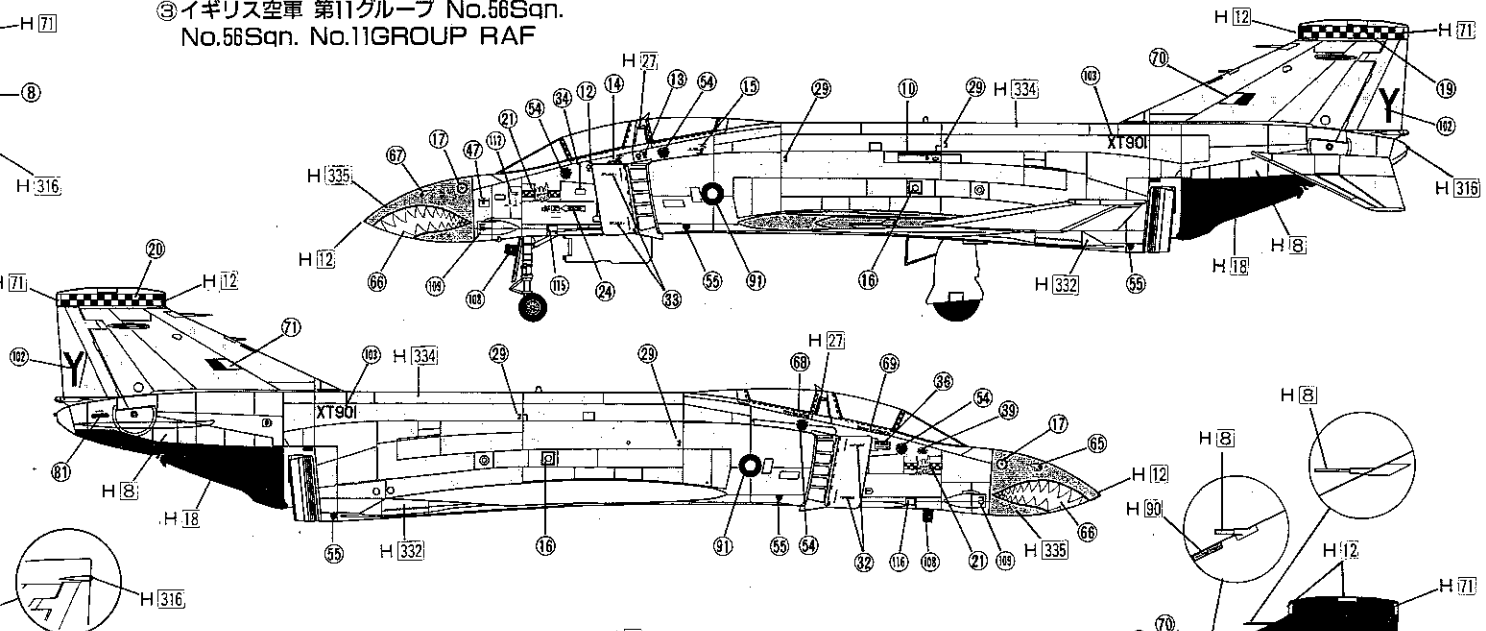
① No.92Sq.
② No.41Sq.



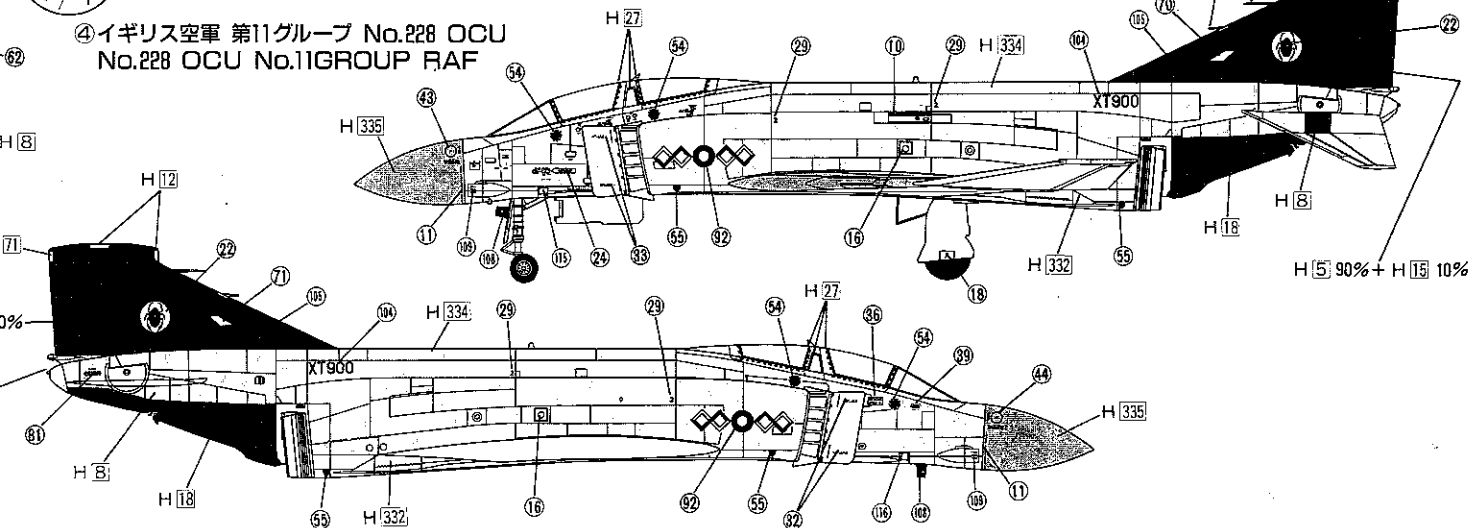
① No.92Sq.
② No.41Sq.



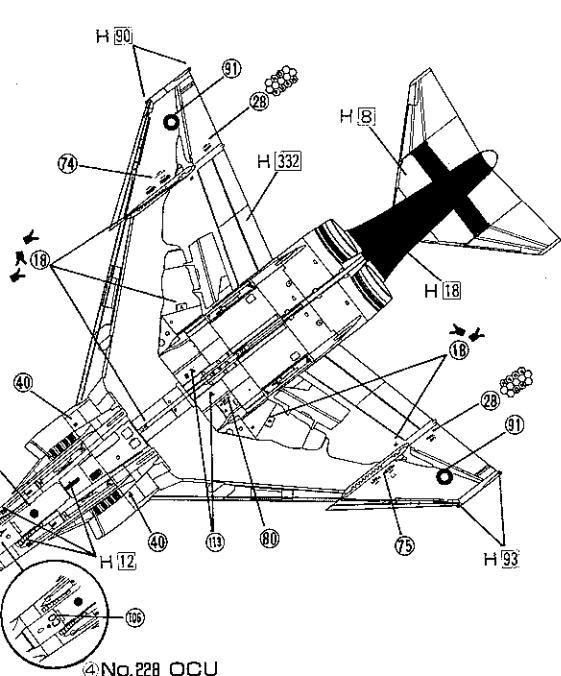
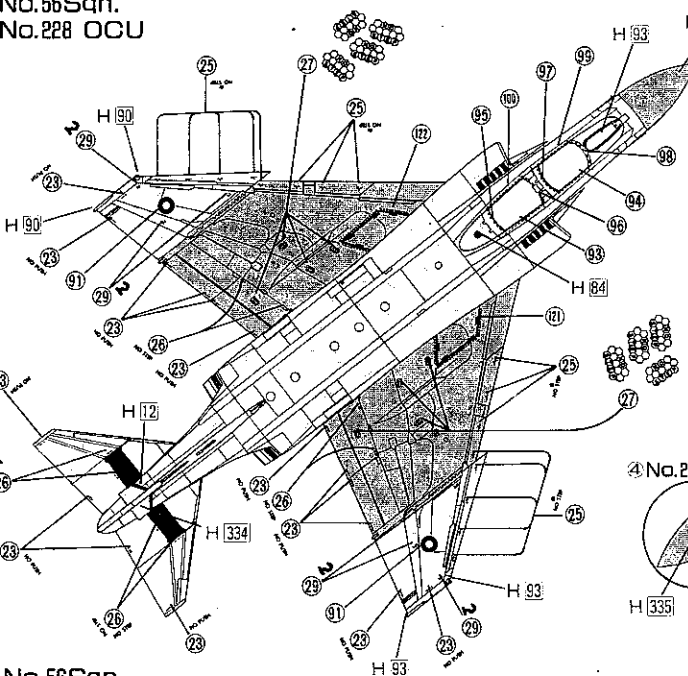
③ イギリス空軍 第11グループ No.56Sqn.
No.56Sqn. No.11GROUP RAF



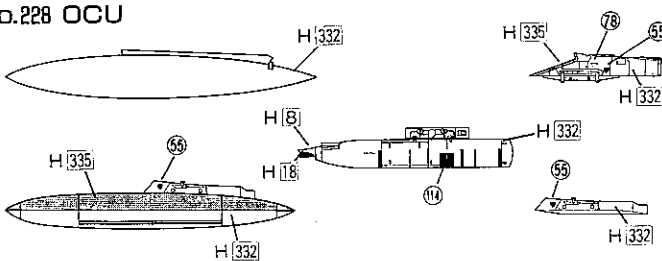
④ イギリス空軍 第11グループ No.228 OCU
No.228 OCU No.11GROUP RAF



No.56Sqn.
No.228 OCU

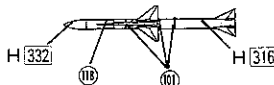


No.56Sqn.
No.228 OCU



① No.92Sqn.
② No.41Sqn.
③ No.56Sqn.
④ No.228 OCU

- | | |
|--|----------------------|
| | BS381C/641 : H 330 |
| | BS381C/638 : H 331 |
| | BS381C/627 : H 332 |
| | BS4800/18B21 : H 334 |
| | BS381C/637 : H 335 |



(A)

(B)

(C)

(E)

(F)

(D)

(G)

(UA)

(K)

(MB)

□ の部品は使用しません。
Parts not for use.
Teile werden nicht verwendet.
Pieces a ne pas utiliser.
Parti non per uso.
不需要使用的部件

■部品請求をなさる方は、あなたの氏名、住所、郵便番号、電話番号を1字づつはつきり書いて、下のカードと共に申し込んでください。

— 部品請求カード —

1/48 ファントム FGR Mk.2

部品を紛失したり、破損なされた方は、このカードの必要部品を○でかこみ代金を現金書留または郵便小為替で当社サービス係までお申込みください。(1,000円以下の部品請求には、切手で代用もできます。)

A 部品.....550円	G 部品.....250円
B 部品.....550円	K 部品.....300円
C 部品.....400円	M B 部品.....400円
D 部品.....500円	U A 部品.....300円
E 部品.....500円	マーク.....500円
F 部品.....250円	

8809 ART No. P16

上記の価格は予告なく変更する場合がありますのでご了承ください。

(株)長谷川製作所 静岡県焼津市八幡1193-2
〒425 TEL (0546) 28-8241

■デカールのじょうずな貼り方

- 1 デカールを貼るところのほこりや汚れを、ぬらした布できれいにふきとってください。
- 2 貼りたいデカールを指先でハサミで切りとり、1枚づつ水またはぬるま湯に台紙を下にして20秒くらい浮かべます。
- 3 水から出したらタオルの上のせ、指先でデカールが動くか確かめた後、貼るところにおいて静かに台紙をずらします。
- 4 指先に少し水をつけて正確な位置にデカールを動かした後で、やわらかく、よく水を吸う布でデカールを押さえて内側の水分や気泡を押し出します。
- 5 デカールが完全に乾いたら少し水をつけた布で、デカールのまわりのノリをふきとります。

■Correct Method for Applying Decals

- 1 Clean model surface with wet cloth.
- 2 Cut each design out of decal sheet and dip them in warm water for 20 seconds.
- 3 Check with finger tip if design is loose on base paper. If so, place it on proper position on model and slide off base paper leaving design on model.
- 4 Move design to exact position with wet finger tip, and push out excess water and air bubbles under decal with soft cotton cloth.
- 5 When decals get dry, wipe off with wet cloth excess glue left around decals.

■Das korrekte Aufbringen der Abziehbilder

- 1 Oberflache des Modells mit feuchtem Tuch reinigen.
- 2 Jedes Motiv einzeln aus dem Bogen heraus-schneiden und 20 Sekunden in warmes Wasser tauchen.
- 3 Mit dem Finger prüfen, ob sich das Motiv vom Trägerpapier gelöst hat. Wenn ja, so schieben Sie es vom Papier weg an seine genaue Position auf dem Modell.
- 4 Korrigieren Sie die exakte Lage mit nasser Fingerspitze und drücken Sie Wasserblasen unter dem Abziehbild mit einem weichen Baumwolltuch weg.
- 5 Entfernen Sie beim Antrocknen der Abziehbilder die Klebemittelränder mit einem feuchten Tuch.

■Comment appliquer les décalcomanies correctement

- 1 Nettoyer la surface du modèle avec un chiffon humide.
- 2 Découper chaque décalcomanie de sa planche et la plonger dans l'eau chaude pendant vingt secondes.
- 3 Vérifier avec le bout du doigt si le dessin se détache de son papier-support. Si oui, le positionner a l'endroit choisi sur le modèle et retirer doucement le papier-support.
- 4 Positionner la décalcomanie correctement avec un doigt humide et éponger tout résidu d'eau et toutes bulles d'air sous la décalcomanie avec un chiffon doux.
- 5 Lorsque les décalcomanies ont seche, retirer avec un chiffon humide tout excès de colle autour de la décalcomanie.

■Modo esatto per applicare le decalcomanie

- 1 Pulire la superficie del modello con un panno umido.
- 2 Ritagliare ciascun disegno dal foglio decalcomanie e immergerli in acqua calda per 20 secondi.
- 3 Controllare col polpastrello se il disegno è allentato sulla base di carta. In questo caso, applicarlo nella esatta posizione sul modello facendolo scivolare dalla base di carta.
- 4 Spostare il disegno nella esatta posizione mediante il polpastrello umido, quindi togliere l'acqua in eccesso e le bolle d'aria sotto la decalcomania mediante un panno soffice di cotone.
- 5 Quando le decalcomanie sono asciutte, togliere con un panno umido l'eccesso di colla intorno alla decalcomania stessa.

■貼上水印標貼の正確方法:

1. 用濕布抹乾淨機型表面
2. 按照各標貼的形狀從標貼紙上切出，浸到溫水之中約20秒
3. 用指尖試行觸摸以確定標貼是否已脫離紙底，如果屬實，則把標貼底紙放到機型表面的適當位置上，小心地將底紙移去，把標貼留在機型表面
4. 以濕水的指尖把標貼移到正確的位置上，再用柔軟的棉質布料把標貼輕壓，以擠出標貼下方的氣泡和水份
5. 標貼乾後，用濕布輕拭標貼及其附近的機型表面，以洗去可能殘留在標貼附近的多餘膠水，確保效果完美

HASEGAWA SEISAKUSHO CO. LTD. / 1193-2 Yagusu, Yaizu, Shizuoka 425 Japan ©PRINTED IN JAPAN 1988 9/5