

Japan Ground Self Defence Force 3½t Fuel tank vehicle for Aviation



04

 陸上自衛隊
 3½t 航空用燃料タンク車


組み立てる前に必ずお読み下さい。

1. 組み立てモデルですので、作る前に組み立て説明書をお読み下さい。
2. 部品を取り出した後のビニール袋は、小さな子供が頭から被ったりすると窒息する危険がありますので、破り捨てて下さい。
3. 部品はきれいに切り取り、切り取ったあとのクズは捨てて下さい。
4. 部品は商品の都合上やむなく尖っている所がありますので危険です。使用目的以外は、絶対に遊ばないで下さい。特に小さなお子様のいる家庭では注意して下さい。
5. 部品の切り取りにはニッパーを使用し、バリ等の余分な部品はナイフ、ヤスリ等で仕上げます。また、ニッパー、ナイフ、ヤスリ等を不用意に取り扱うと、刃先等で手、指、足などを切る可能性がありますので10才以下の方は、保護者の方が行なって下さい。
6. 小さな部品がありますので、誤って飲み込まないように注意して下さい。窒息などの危険があります。誤飲の危険がありますので、対象年齢未満のお子様には絶対に与えないで下さい。
7. (接着剤、塗料を使用する場合は、下記に注意して下さい。)
 - ★接着剤、塗料は口の中に入れて下さい。中毒の危険があります。
 - ★接着剤、塗料が目に入った時は、すぐに大量の水で洗い流して、医師に相談して下さい。
 - ★閉め切った室内では使用しないで下さい。中毒の危険があります。
 - ★近くでの火の使用も絶対に止めて下さい。引火する危険があります。
8. 直射日光の当たる場所や、高温・多湿になる場所には放置しないで下さい。

Important information concerning this model kit

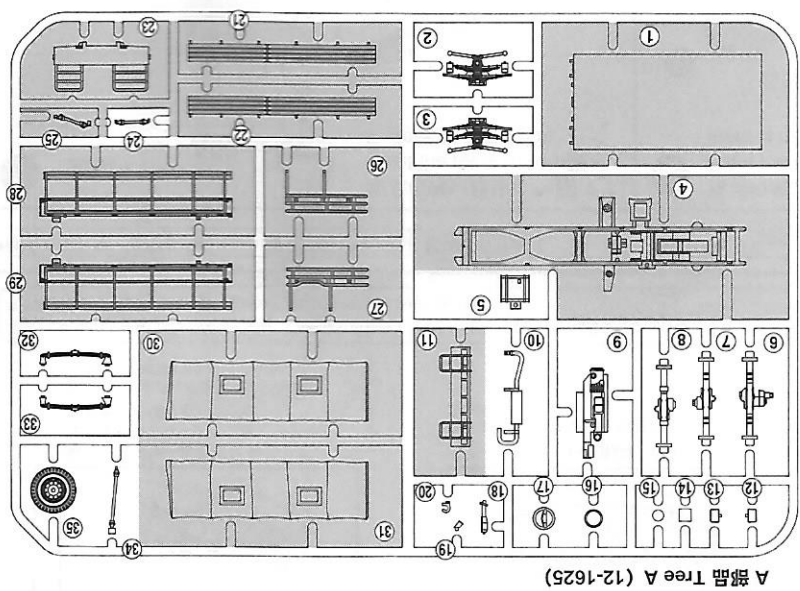
- Carefully read and fully understand the instructions before commencing assembly. A supervising adult should also read the instructions if a child assembles this model. Please keep all instruction information for future reference.
- Choking hazard, small parts not for children under 3 years old. Recommended for children are 10 years and up.
- All materials for fastening or packing purpose are not part of the toy and should be discarded for child safety.
- Plastic parts removed from the trees can have sharp pointed edges. Carefully remove these parts and smooth the edges with a file or an emery board.
- When assembling this model kit, tools including knives are used. Extra care should be taken to avoid personal injury.
- Paint and cement recommended for use with this model kit should be applied in a well ventilated area. They must not be inhaled or taken internally. Keep away from eyes.
- Glue and paint are not included in this kit and must be purchased separately.
- Don't leave the products in the direct rays and in high temperature and high humidity.

組み立てる前に部品・ツカール等、キット内容をよくお確かめ下さい。
 万一、欠品や不良品がありましたら当社サ-ビスセンターまでご連絡下さい。
 Please confirm the product contents with the following PARTS LIST before assembly.

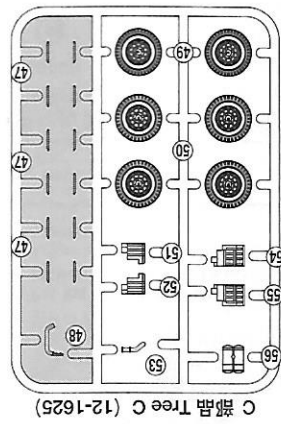


部品図 PARTS LIST

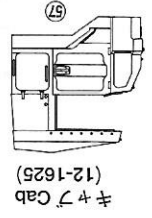
■ の部品は使用しません。
 Not for use.



A 部品 Tree A (12-1625)

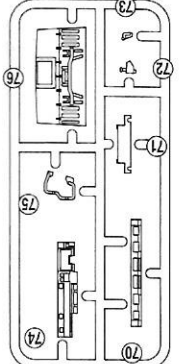


C 部品 Tree C (12-1625)

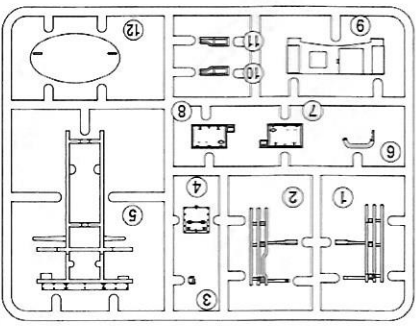


キヤブ Cab (12-1625)

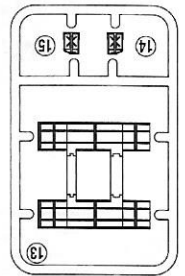
G 部品 Tree G (12-1626)



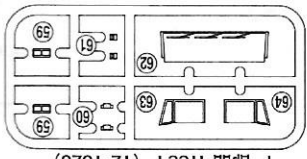
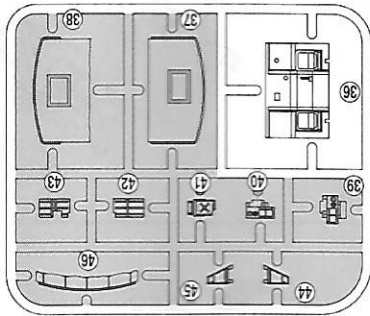
K 部品 Tree K (13-1618)



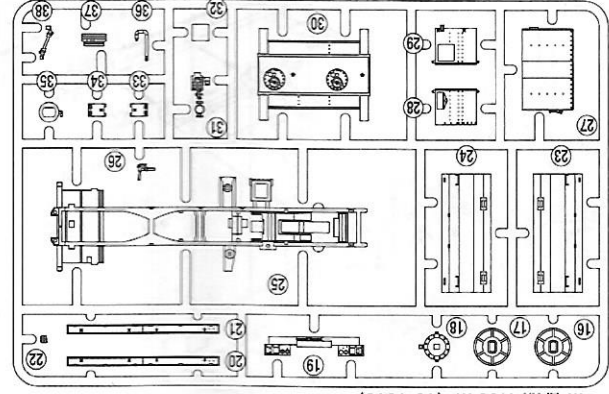
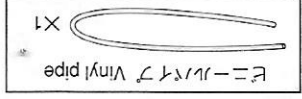
L 部品 Tree L (13-1618)



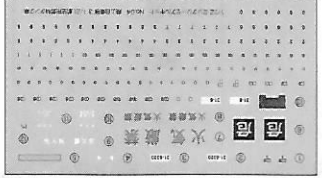
B 部品 Tree B (12-1625)



F 部品 Tree F (12-1626)



M 部品 Tree M (13-1618)



ツカール Decal

商品名	陸上自衛隊 3/121 航空用燃料タンク車
シリアル番号・番号	172 ミリタリーモデルキット No.04
キヤブ (12-1625)	700円
G 部品 (12-1626)	700円
A 部品 (12-1625)	800円
B 部品 (12-1625)	700円
ツカール	600円
組立説明書	200円
C 部品 (12-1625)	700円
F 部品 (12-1626)	700円
K 部品 (13-1618)	700円
L 部品 (13-1618)	700円
M 部品 (13-1618)	700円

For Japanese use only

2015.06 SAI



<1>ツウの注文について
 * 部品を紛失されたら破損部品の○を印の必要部品に○を印住所、氏名、名前、電話番号を明記し、リガキ又はFAXにて申し込み下さい。(コピーでも可) EX-1又はツウWEBから申し込みができます。
 * ツウの複製注文、改定目的の購入はご遠慮下さい。
 * 部品の代金は、お手元に部品到着後2週間以内に向付の郵便振替用紙にて貴客の郵便局よりお支払い下さい。
 * 部品価格には消費税が含まれております。
 * 商品仕様は、内容は予告なく変更となる場合があります。
 連絡先: 株式会社アホシマ ツウサービスセンター (平日 9:00~17:00)
 〒420-0922 静岡県浜区浜通センター1番25号
 TEL: 054-263-2595 FAX: 054-265-5230 EX-1: service@mail.aoshima-bk.co.jp

SERVICE AFTER THE SALES
 Only claims can be accepted. Not for sales. Please contact the local dealer where you bought.
 1772 MILITARY MODEL KIT SERIES No.04 Japan Ground Self Defence Force 3/121 Fuel Tank Vehicle for Aviation

Body
 Tree A 12-1625
 Tree B 12-1625
 Tree C 12-1625
 Tree F 12-1626
 Tree M 13-1618
 Vinyl pipe 12-1626
 Decal 13-1618
 Tree L 13-1618
 Tree K 13-1618
 Assembling instructions 13-1618

付録 Summary

陸上自衛隊3 1/2t航空用燃料タンク車は主に航空科や後方支援連隊等に配備され、航空機への給油や燃料の輸送に使用されています。特徴である後部のケーシングがある為、通常の3 1/2t燃料タンク車より全長が340mm程長く、燃料積載量が1,100kg少なくなっています。
 実車スペック：全長 7,530mm、全幅 2,485mm、全高 2,870mm、車両重量 9,740kg、積載量 4,000kg、最大速度 97km/h、出力 250PS。
 JGSDF 3 1/2 Jet Fuel Truck is mainly assigned to Aviation Section and Logistic Support Regiment of JGSDF, utilized for fuel supply to aircrafts and fuel transporting. It has a casing with 340mm length on its back end, and fuel capacity is 1,100kg less than that of JGSDF regular fuel truck.
 Specification of actual vehicle: Length 7,530mm, Width 2,485mm, Height 2,870mm, Weight 9,740kg, Maximum Load 4,000kg, Maximum Speed 97km/h, Power Output 250PS.

パーツネームリスト Parts name list

- | | | | |
|---|--|--|---|
| A 部品
2 後軸板バネA
3 後軸板バネB
5 燃料タンク
6 リアドライブアックスル前
7 リアドライブアックスル後
8 フロントドライブアックスル
9 エアクリーナー
10 サイレンサー
12 サイドミラー右
13 サイドミラー左
14 サイドアンダーミラー
15 アンダーミラー
16 空気取入口
17 ステアリングホイール
18 ステアリングシャフト
19 給油口
20 ピントルフック
24 プロペラシャフト No.3
32 前軸板バネ左
33 前軸板バネ右
34 プロペラシャフト No.1
35 スペアタイヤ | B 部品
36 運転台

C 部品
49 前輪
50 後輪
51 前輪泥除け右前側
52 前輪泥除け左前側
53 排気管前側
54 前輪泥除け右側後
55 前輪泥除け左側後
56 ブレーキ用エアタンク

キャブ
57 キャブ

F 部品
59 前照灯
60 補助灯
61 ポジションランプ
及びウインカー
62 フロントガラス
63 ドアガラス左
64 ドアガラス右 | G 部品
70 フロントバンパー
71 運転台部品
72 オートマチックシフトノブ
73 ミラースター右
74 インパネ
75 ミラースター左
76 キャブ後部

K 部品
1 サイドステップ右
2 サイドステップ左
3 アースリールA
4 ポンプケース扉
5 サブフレーム
6 排気管出口
7 吐出口ケース扉左
8 吐出口ケース扉右
9 PTOポンプケース
10 昇降ステップ右
11 昇降ステップ左
12 タンク前部

L 部品
13 リアフェンダー
14 燃料携行缶A
15 燃料携行缶B | M 部品
16 ホースリールガイドA
17 ホースリールガイドB
18 燃料フィルター
19 リアバンパー及び尾灯
20 ホース格納箱右
21 ホース格納箱左
22 アースリールB
23 タンク側面左
24 タンク側面右
25 メインフレーム
26 給油ノズル
27 ケーシング
28 ケーシング扉左
29 ケーシング扉右
30 注入口及び側面保護枠
31 燃料計量器
32 危険物標識前
33 収納箱A
34 収納箱B
35 ホースリール
(ビニールパイプ用)
36 送油管
37 ホース
38 プロペラシャフト No.2 |
|---|--|--|---|

デカールの文字を見やすい様に拡大した物です。ご活用下さい。
 Please use this magnified image of the decal for easy access to each markings.



使用色

ホワイト (WHITE)	H 1	C 1	クリアーオレンジ (CLEAR ORANGE)	H 92	C 49
レッド (RED)	H 3	C 3	セミグロスブラック (SEMI GLOSS BLACK)	C 92	
シルバー (SILVER)	H 8	C 8	陸上自衛隊戦車色 JGSDF VEHICLE COLOR SET		
ゴールド (GOLD)	H 9	C 9	茶色3606 (BROW3606)	TC08	
つや消しブラック (FLAT BLACK)	H 12	C 33	OD色2314 (OD 2314)	TC09	
クリアーレッド (CLEAR RED)	H 90	C 47			

- 水性ホビーカラーと **Mr.COLOR** はまぜられません。
- H□ は株式会社 GSIクレオス 水性ホビーカラー の色番号です。
- C■ は **Mr.COLOR** の色番号です。
- ★ 塗料およびプラモデル用接着剤は別にお買い求め下さい。
- 工具、塗料についての詳しい使用方法は、各商品の説明をご覧ください。
- Can't mix AQUEOUS HOBBY COLOR and Mr. Color.
- H□ is the color number of AQUEOUS HOBBY COLOR of GSI Creos Corporation.
- C■ is the color number of Mr. Color of GSI Creos Corporation.
- ★ As this kit does not include any paint and/or glue, please buy them by separately.
- Please see the instructions of each product for the use of tools and paints in details.

※プラモデルの塗装には、必ずプラモデル用の塗料をご使用下さい。
use special paint for plastic models.



作る前にご用意下さい

Prepare before assembly.



ニッパー nipper
カッター cutter
ピンセット tweezers

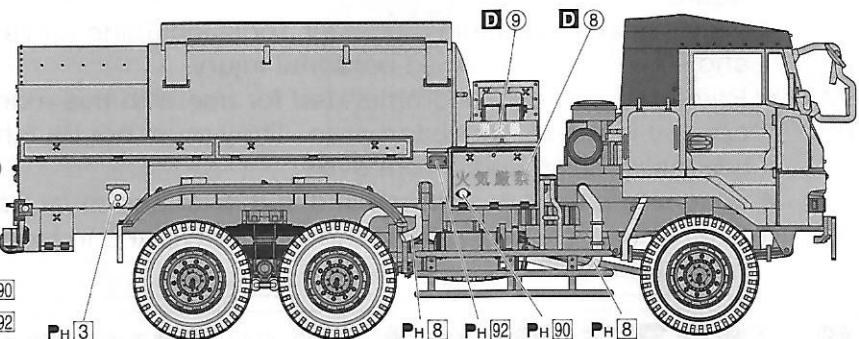
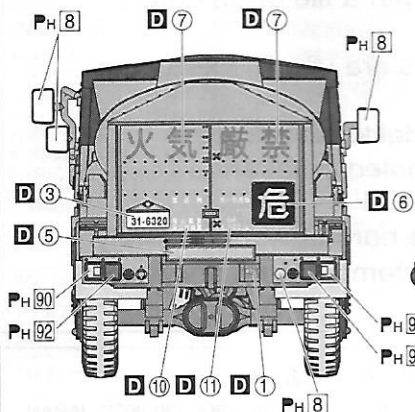
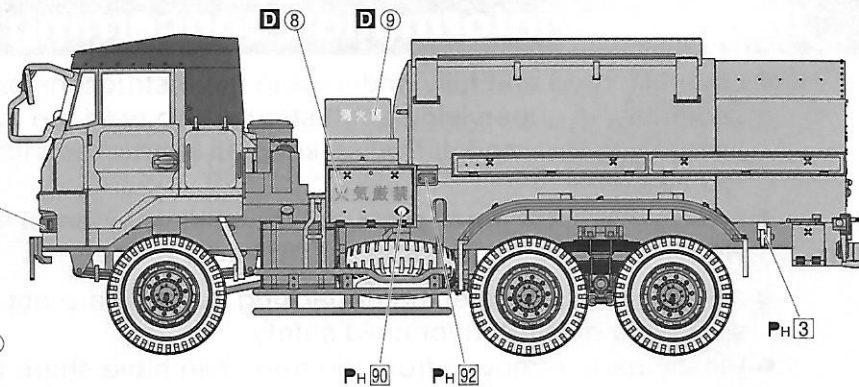
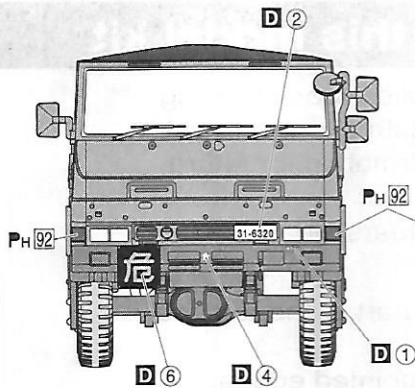
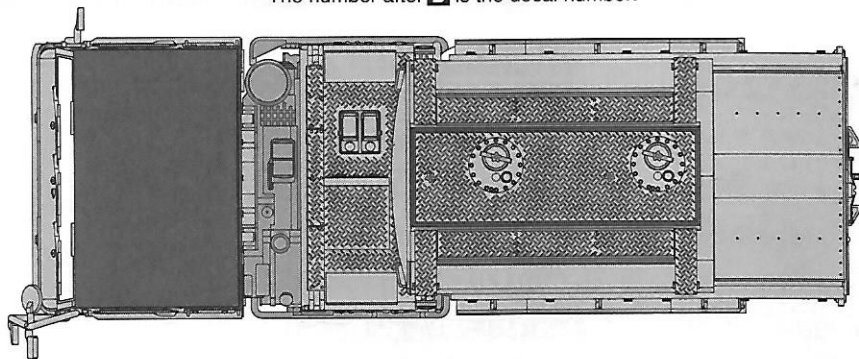


プラモデル用接着剤
plastic cement

塗装説明 Paint Instruction

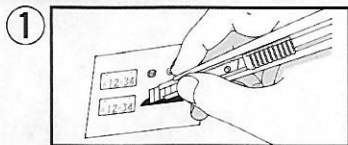
	P TC09 + TC08 (10 : 3)		PH12
	Pc 92		
	P TC09		

- ※ 塗装指示、デカール指示は説明書の指示と合わせて御活用下さい。
The part number in () correspondsto the opposite side.
- ※ 余ったデカールは好きな場所に貼って下さい。
Stick the left decals to your favorite spots.
- ※ D はデカールの番号です。
The number after D is the decal number.

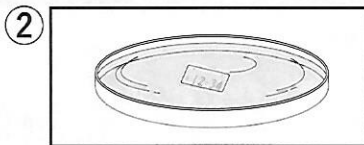


<デカールの貼り方 How to apply decals>

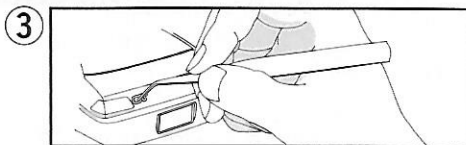
- このキットに入っているデカールは特殊なデカールを使用しています。貼る際は下記の要領で貼って下さい。
- The decals used for this model kit are particular. Please follow the instruction below when applying decals.



- ・貼りたいデカールの形に合わせて、はさみやカッターナイフ等でデカールを台紙ごと切り取ります。
- ・Cut out the decal into the desired shape by scissors and cutter.



- ・デカールを水に10~20秒程つけます。
- ・Dip the decal in water for 10 to 20 seconds.

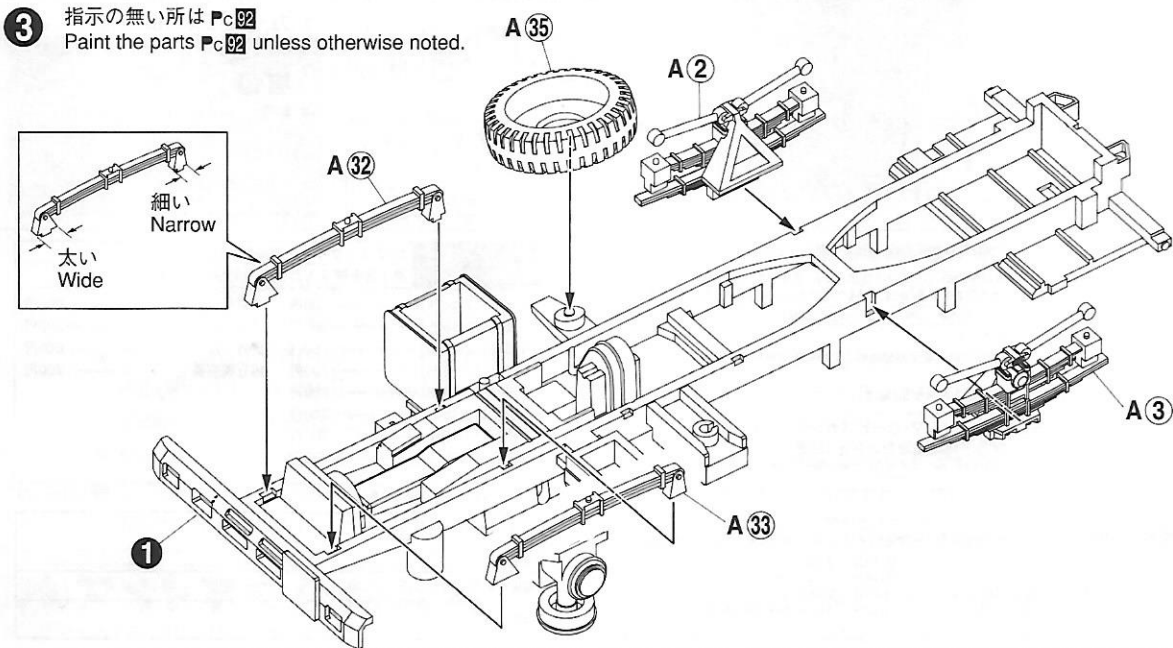
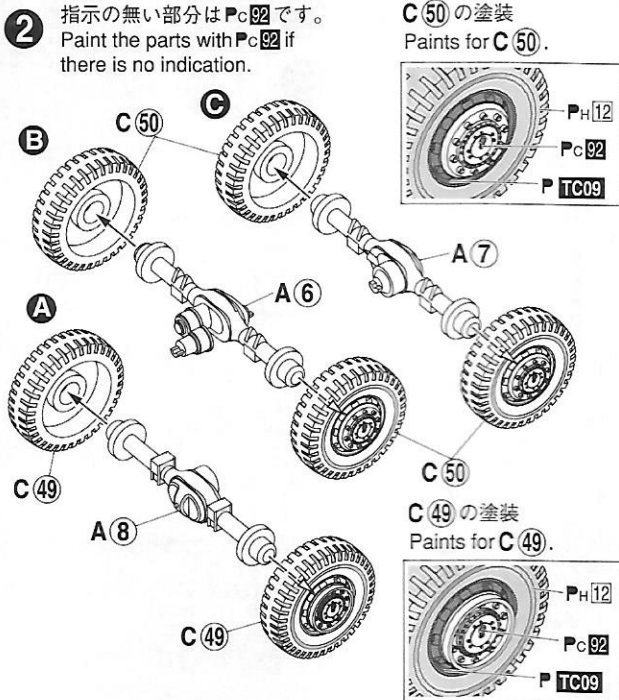
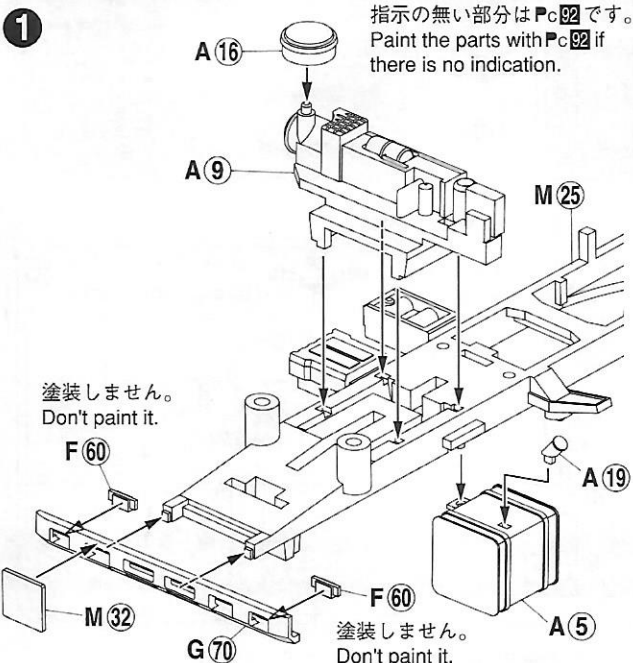


- ・貼りたい所に台紙ごとデカールを置き、ピンセット等でデカールを台紙から静かにずらします。
- ・デカールの位置を調整しながらやわらかい布で水分を拭き取ります。
- ・Put the decal on the desired place and slide it gently from its backing sheet by tweezers.
- ・Adjust the decal position and dry excess water with a soft cloth.

※デカールの上からクリアーを吹く時は、「水性ホビーカラー」または「トップコート(水性スプレー)」をご使用下さい。
 ※ Please use water paint or topcoat when spraying over decals.

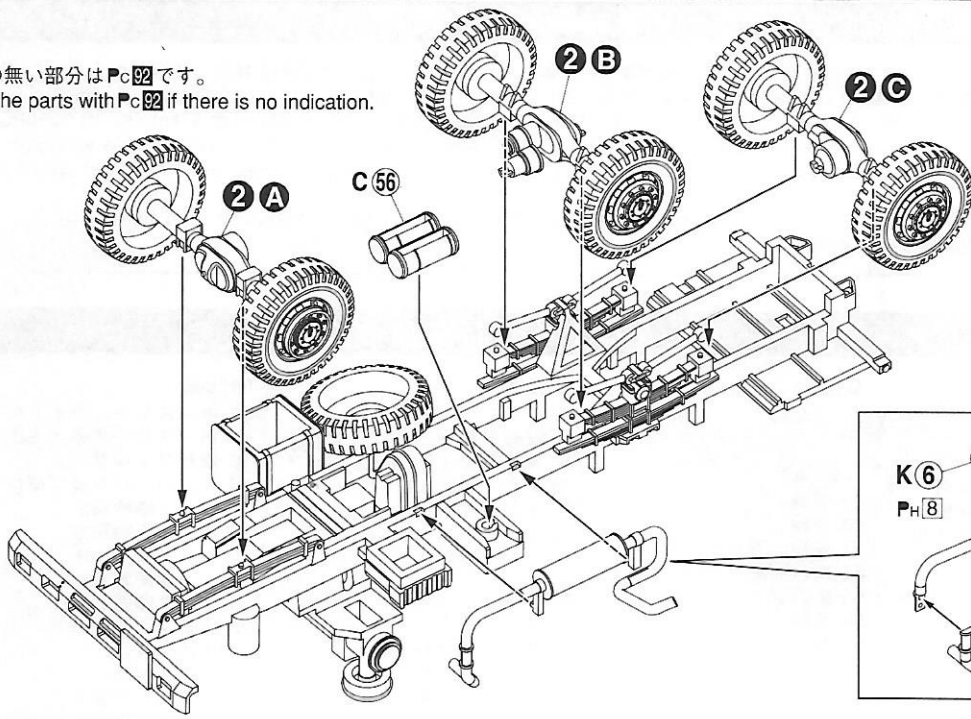
Pはペイントマークです。← 接着します ← ---- 接着しません

P is Paint Mark ← is the instruction of gluing. ← ---- is the location no gluing.



4

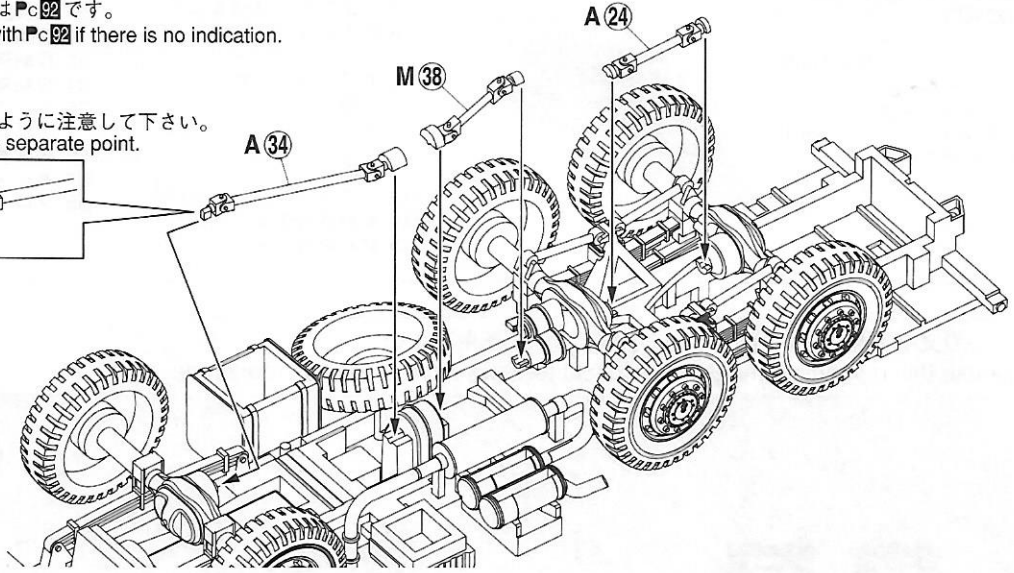
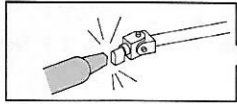
指示の無い部分はPc02です。
Paint the parts with Pc02 if there is no indication.



5

指示の無い部分はPc02です。
Paint the parts with Pc02 if there is no indication.

部品を切らないように注意して下さい。
Take care of the separate point.



6

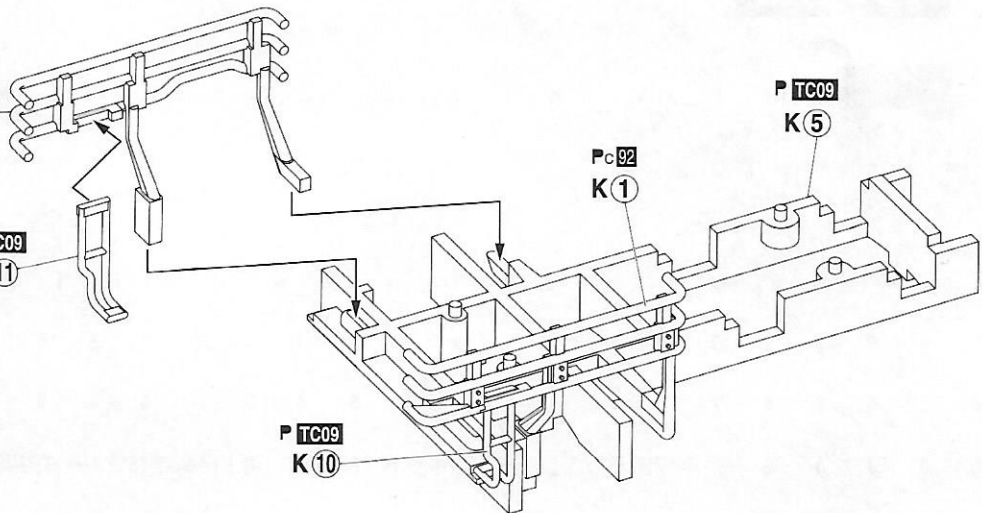
Pc02
K(2)

P TC09
K(11)

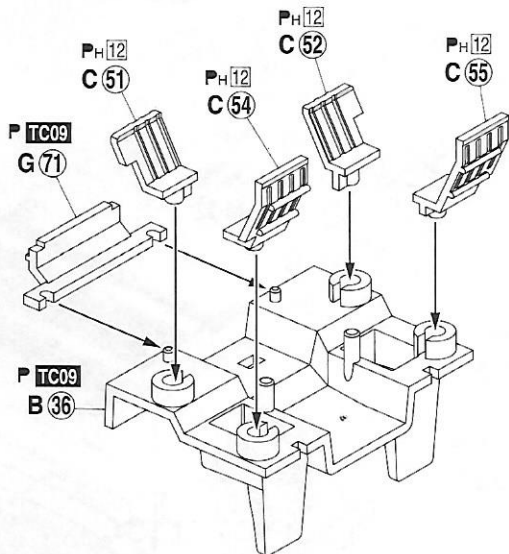
Pc02
K(1)

P TC09
K(5)

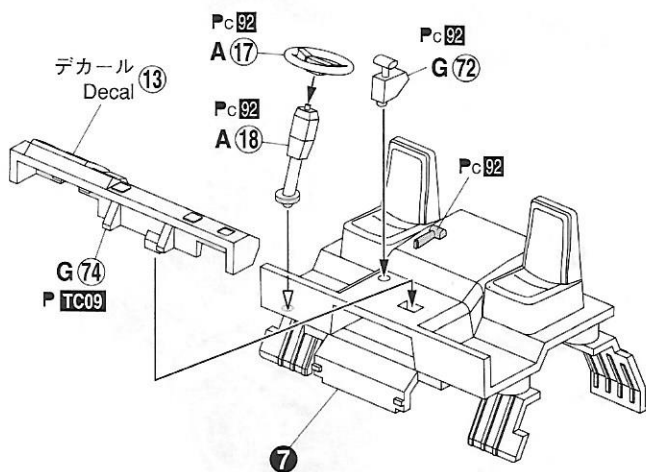
P TC09
K(10)



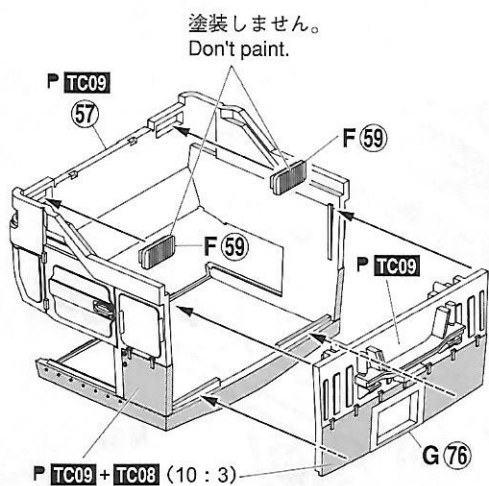
7



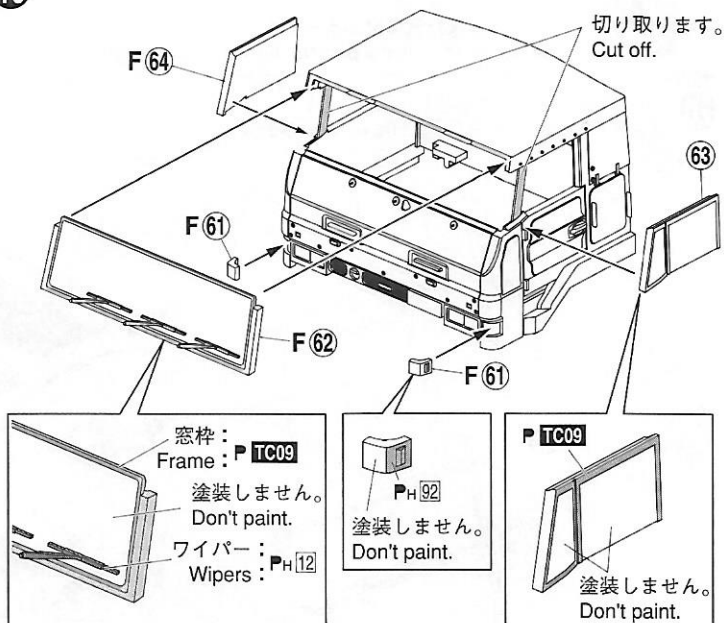
8



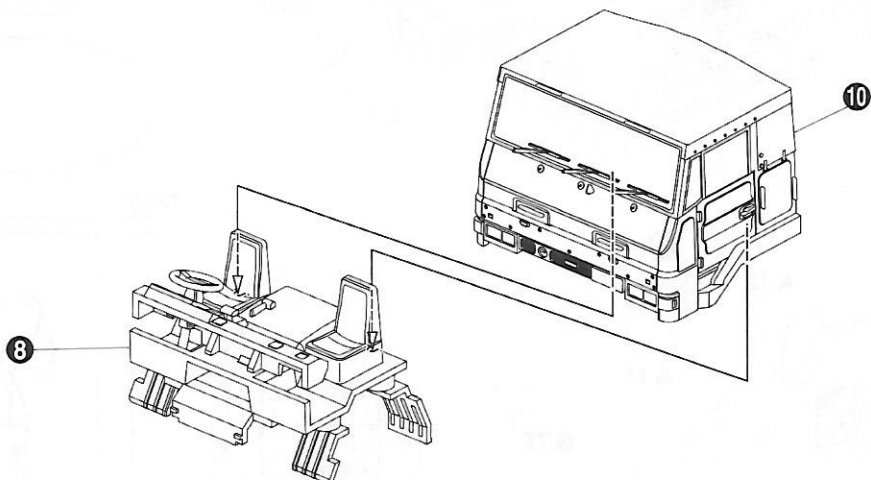
9



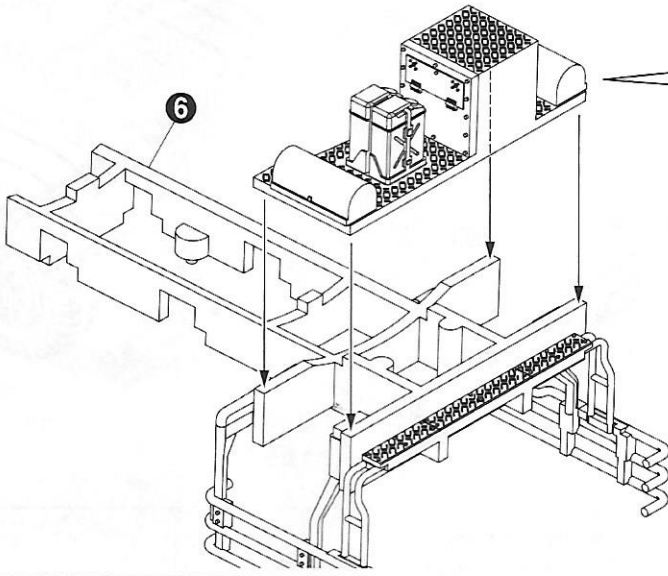
10



11

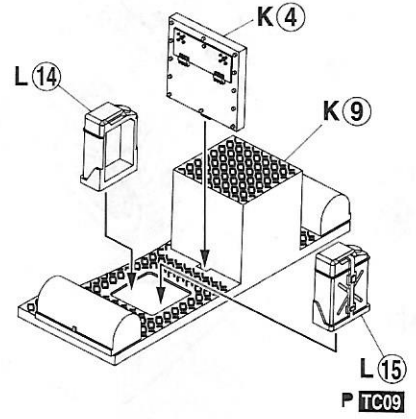


12

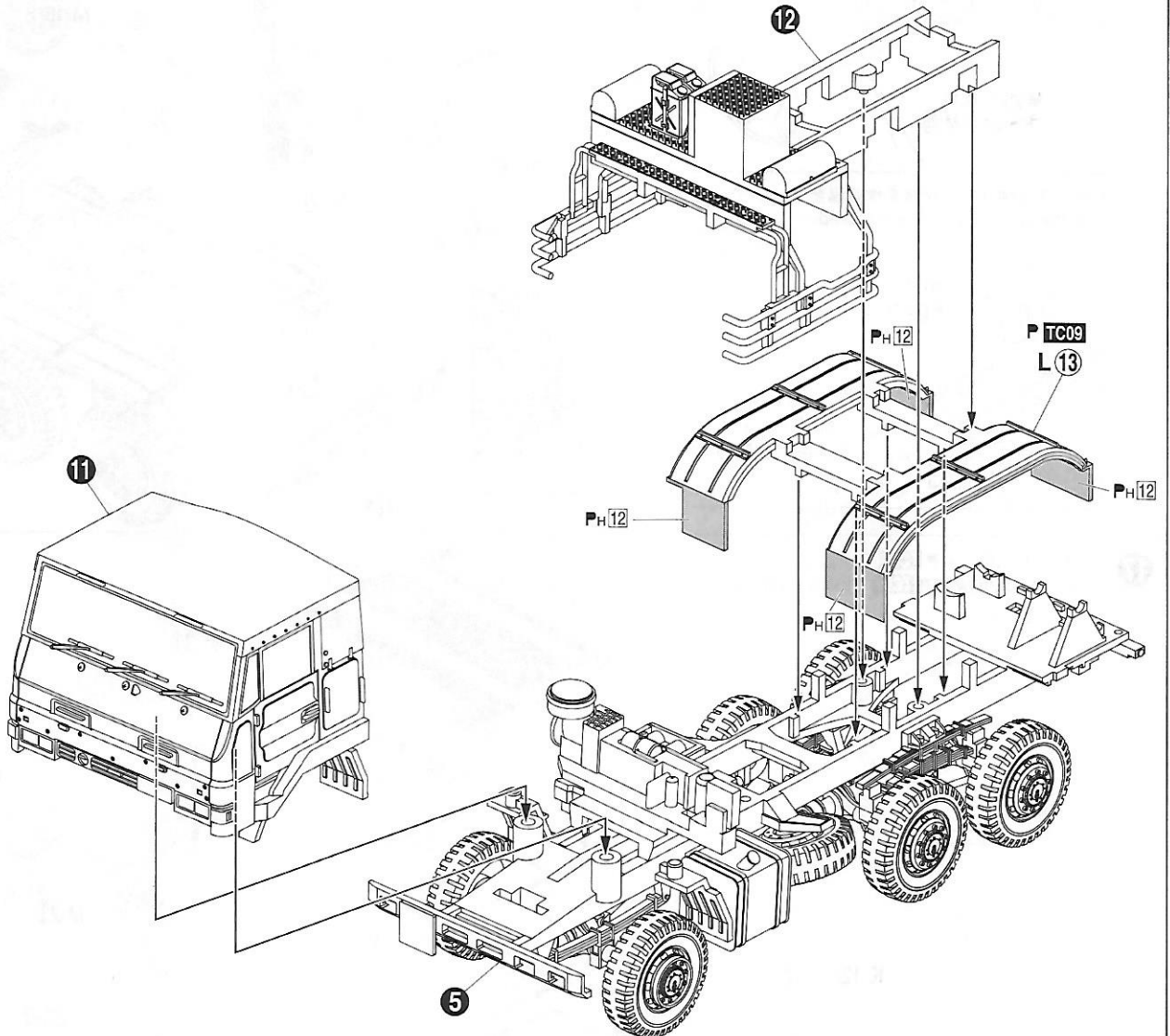


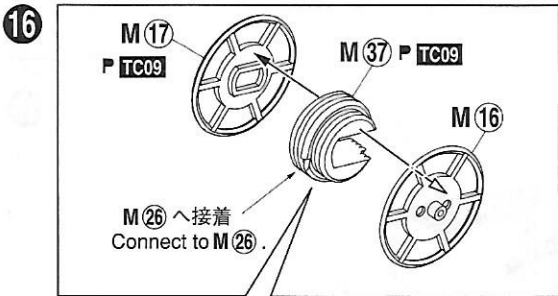
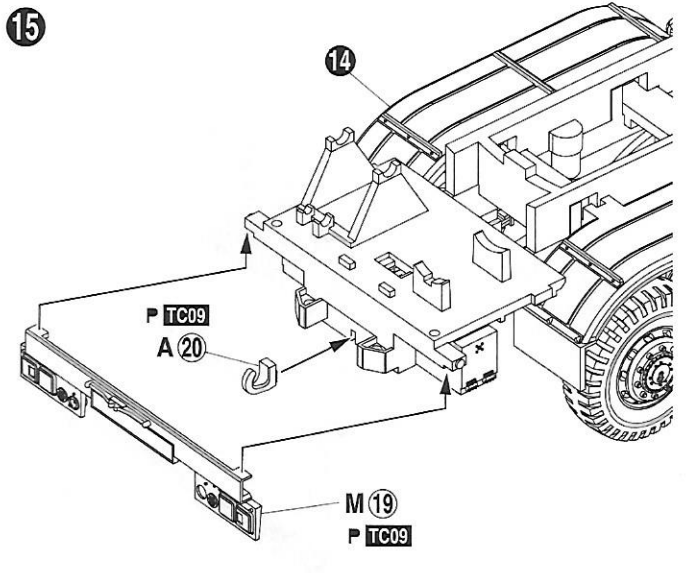
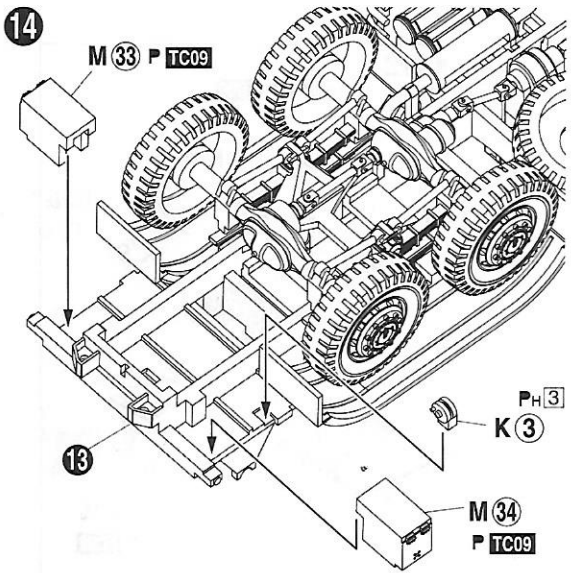
全て P TC09

Everything is painted in P TC09 .

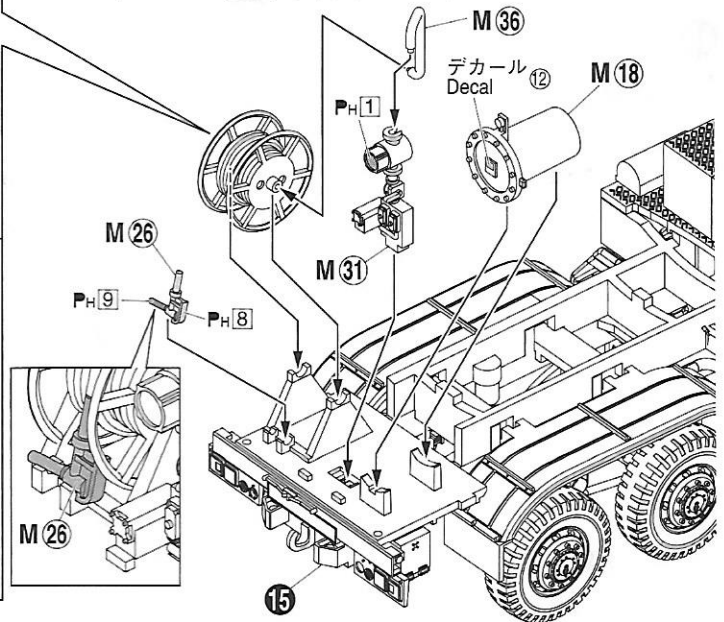


13

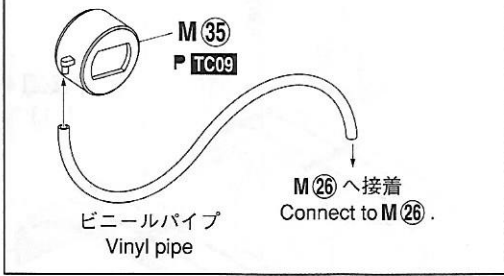




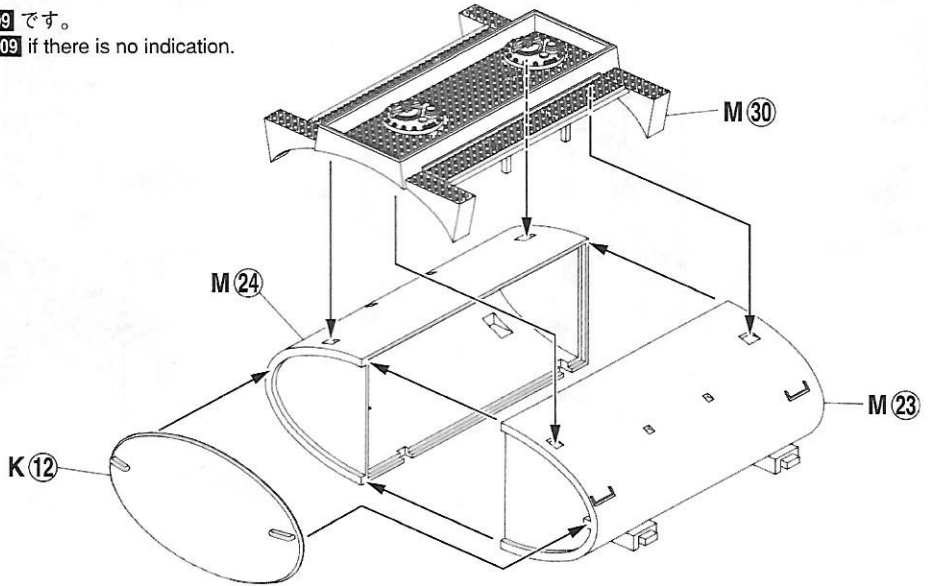
指示の無い部分は P TC09 です。
Paint the parts with P TC09 if there is no indication.



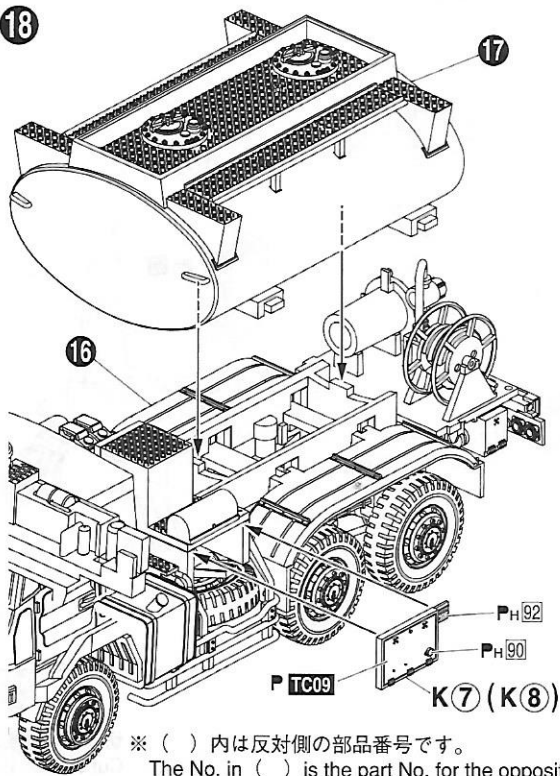
ホースを伸ばした状態を作る場合
In the case of the hose released.



17 指示の無い部分は P TC09 です。
Paint the parts with P TC09 if there is no indication.



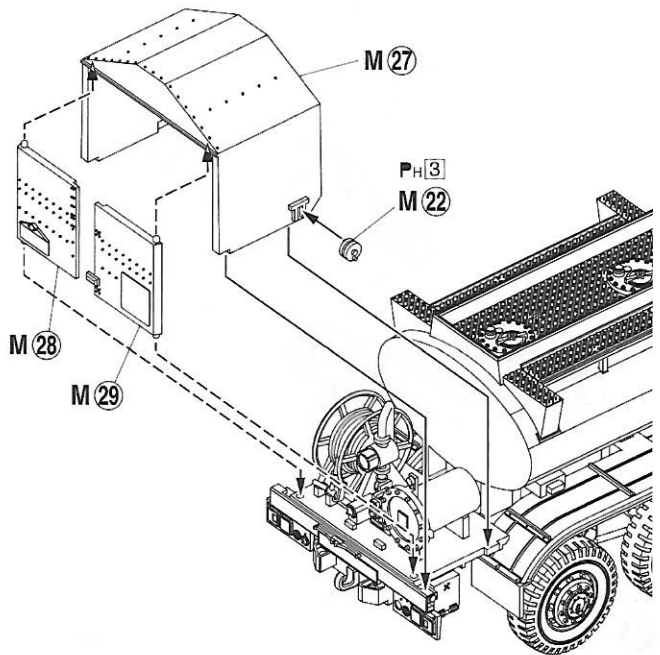
18



※ () 内は反対側の部品番号です。
The No. in () is the part No. for the opposite side.

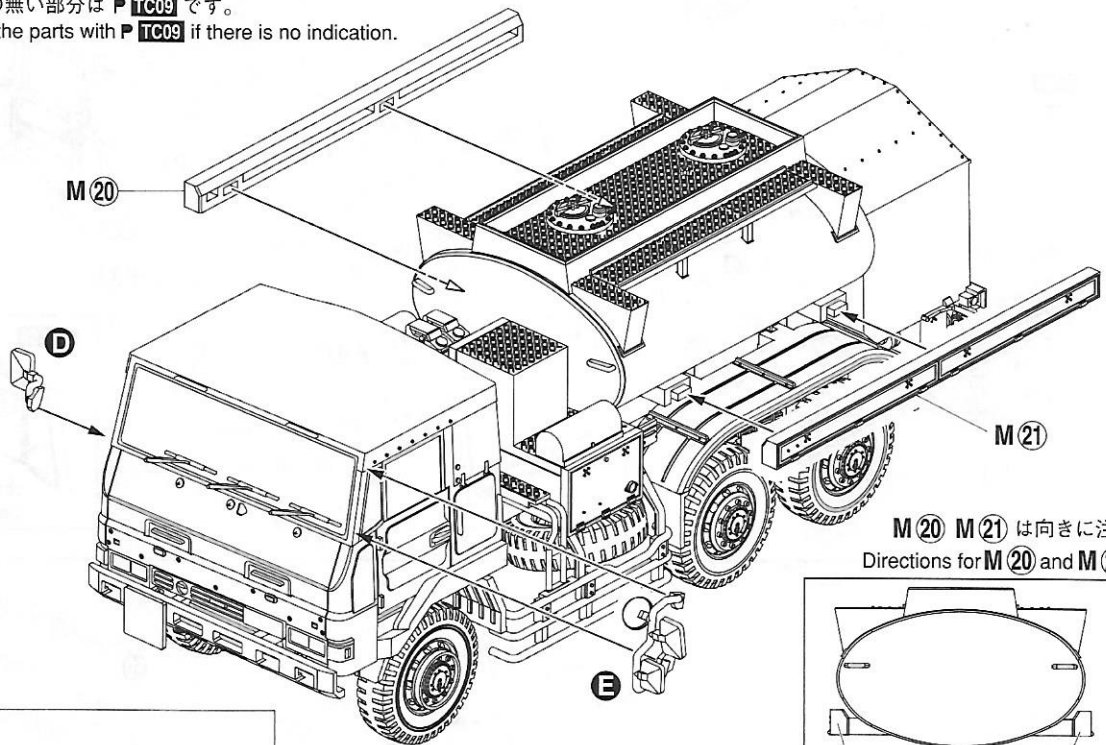
19

指示の無い部分は P TC09 です。
Paint the parts with P TC09 if there is no indication.

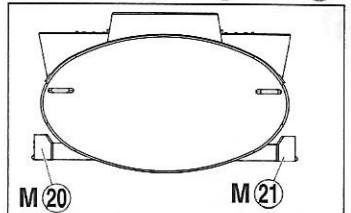


20

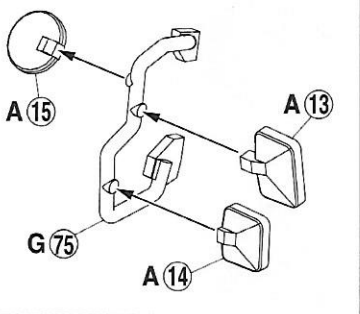
指示の無い部分は P TC09 です。
Paint the parts with P TC09 if there is no indication.



M20 M21 は向きに注意
Directions for M20 and M21.



E



D

