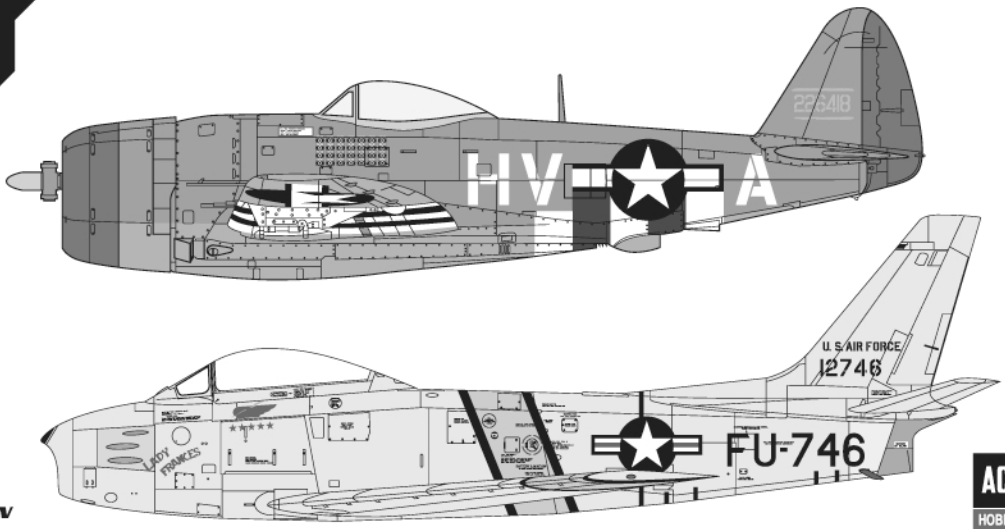


SCALE  
1/72  
P-47D & F-86E  
"Gabreski"



**2 IN 1**  
P-47D & Fw190A-8  
SPECIAL EDITION  
with limited availability

**ACADEMY**  
HOBBY MODEL KITS



**CAUTION!**  
-주의-

<READ THIS BEFORE YOU BEGIN>  
<ALLGEMEINE HINWEISE>  
<LISEZ CE QUI SUIT AVANT DE COMMENCER LE MONTAGE>  
<組み立てる前に>  
<조립하기 전에 먼저 읽어 주십시오>

**<LISEZ CE QUI SUIT AVANT DE COMMENCER LE MONTAGE>**

- Etudier les schémas d'assemblage. - Contrôler que chaque pièce soit bien conforme avant de la coller à sa place.
- N'utilisez pas trop de colle pour réunir les pièces. - Ne faites manipuler la colle ou peinture à proximité d'une flamme.
- Aérer soigneusement la pièce où vous peignez/ouvrez la fenêtre).
- Après avoir sorti les pièces du sac en plastique, déchirer le sac afin d'éviter que les enfants ne le mettent sur la tête et ne s'étouffent.

**<組み立てる前に>**

- 組み立てる前に説明書をお読み下さい。 - 部品をランナーから切り出す時は模型用ニッパーとカッターを使用します。
- 接着剤を少しなめに使うことがきれいに仕上げるコツです。 - 接着する前に部品を合わせて確かめます。
- 接着剤や塗料を使用する時はときどき窓を開けて換気をお願いします。
- 組み立て後の部品やビニール袋は小さな子供の手の届かない安全な所に保管して下さい。

**■조립하기 전에**

- 부품을 조립하기 전에 설명서를 잘 읽어본 후 조립한다.
- 접착하기 전에 부품을 맞추어 확인한 후 조립한다.
- 부품을 자를 때에는 칼이나 니퍼로 깨지지 잘라준다.
- 접착제를 사용할 곳과 사용하지 않는 곳에 주의하고 너무 많이 바르지 않도록 한다.
- 에나멜 페인트나 접착제를 사용할 때는 창문을 열어 환기를 시키고 화기를 멀리한다.
- 사용 후 남은 부품은 어린 아이들의 손에 닿지 않도록 잘 처리한다.

**<READ THIS BEFORE YOU BEGIN>**

- Study the instructions before assembling. - Check the fit of each piece before cementing into place.
- Do not use too much cement to join parts. - Never use cement or paint near open flame.
- Open a window or make area well ventilated when cement or paint is in use.
- Tear up and throw away the empty plastic bags to avoid danger of suffocation for little children.

**<ALLGEMEINE HINWEISE>**

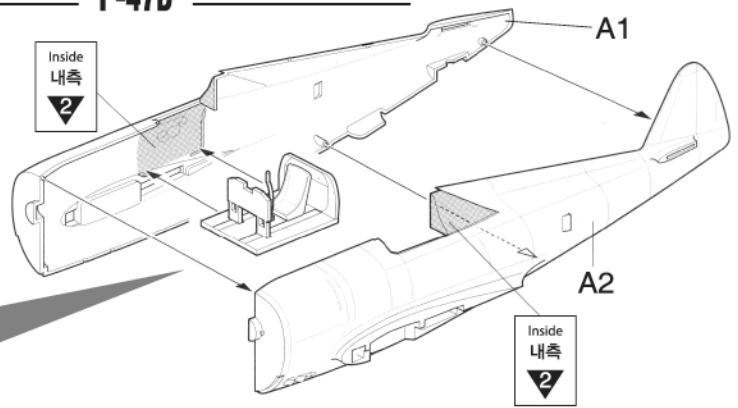
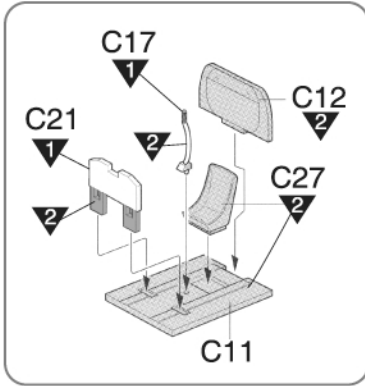
- Die Anordnung der Bauteile ist aus den Zeichnungen der Anleitung ersichtlich.
- Die Teile vor dem Verkleben ungleichmäßig zusammenhalten, um ihren paßsitz zu prüfen.
- Klebstoff nicht zu dick auftragen. - Klebstoff und Farben niemals in der Nähe einer Flamme verwenden.
- Während der Bemalung mit Spritzpistole oder Pinsel für frische Luftzufuhr, z.B. öffnen des Fensters, sorgen.
- Bausatz von kleinen Kindern fernhalten. Verhüten Sie, daß Kinder irgendwelche Bauteile in den Mund nehmen oder Plastiktüten über den Kopf ziehen.

정착한다. Cement parts Coller Kleben	정착하지 않는다. Do not cement Ne pas coller Nicht kleben	2 수반을 조립한다. Repeat operation Répéter l'opération Vorgang wiederholen	전자지를 붙인다. Decals Dècalcomanies Abziehbild	무거움을 넣는다. Add weight Lester Gewicht	구멍이나 홈을 채워준다. Use filler Mastiquer Schleifen
잘라낸다. Cut away Couper Schneiden	선택한다. Optional parts Choix Auswahlmöglichkeit	반대쪽도 조립한다. Repeat for opposite side Répétition de la page Wiederholung für gegenüberliegende Seite	구멍을 뚫어준다. Make hole Faire un trou Öffnen	주의한다. Be careful Faire attention Hier Vorsicht	색칠 및 전자지 붙이기 번호 Painting scheme number Numeros de la liste de peintures Lackierschemanummer

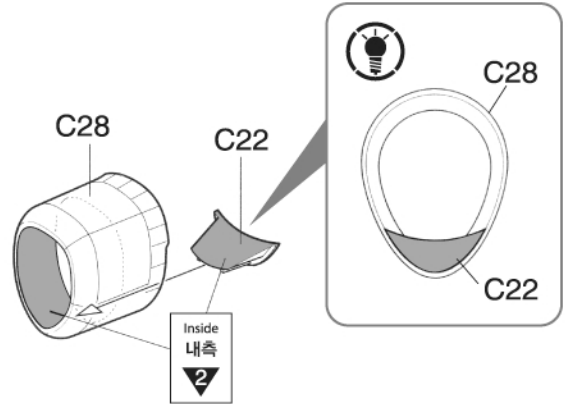
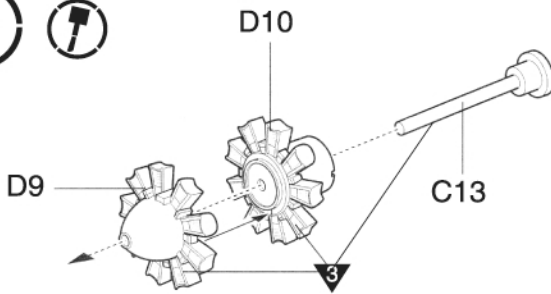
MAIN COLOR	P-47D					F-86E						
	FLAT BLACK FS37038 무광 검은색					DARK GREEN FS34079 다크그린						
	SILVER FS17178 은색 RED 유광 빨간색					MEDIUM SEA GRAY FS36270 미디엄 씨 그레이 OCEAN GRAY FS36152 오션 그레이						
PAINT INDEX	Humbrol		GSI Creos		Lifecolor	TESTORS / MODELMASTER		Revell		Vallejo		
	ENAMEL	MR.COLOR	AQUEOUS HOBBY COLOR	MR. COLOR		ENAMEL	ACRYL	ENAMEL	ACRYL	MODEL COLOR	MODEL AIR	
1 FLAT BLACK FS37038	33	33	H12	33	LC02	1749	4768	32108	36108	950	57	무광 검은색
2 ZINC CHROMATE TYPE1 FS34151	151		H58	27	UA004	1715	4735			833	10	녹색
3 STEEL	53	53	H18	28	LC76	1795	4681	32191	36191	863	72	스틸
4 RED BROWN	113	113	H47	52	LC16	1785	4675	32183	36183	871		레드브라운
5 SILVER FS17178	11	11	H8	8	LC74	2914	4678	32190	36190	997	63	은색
6 YELLOW FS13538	188		H329	329	LC53	1707	4683	32310	36310	953	2	노란색
7 OLIVE DRAB FS 34087	155		H52	12	UA003	1711	4728			887	43	올리브 드랍
8 RED	19	19	H3	3	LC56	1503	2741	32131	36131	957	84	유광 빨간색
9 DARK GREEN FS34079	116	116		361	UA091	1710	4726			893	16	다크그린
10 MEDIUM SEA GRAY FS36270	125	125		363	UA094	2058	4757			870		미디엄 씨 그레이
11 OCEAN GRAY FS36152	106	106		362	UA073					869	52	오션 그레이
12 CLEAR RED	91321		H90	47			4630			934		투명 빨간색
13 CLEAR BLUE	91320		H93	50						938		투명 파란색

P-47D

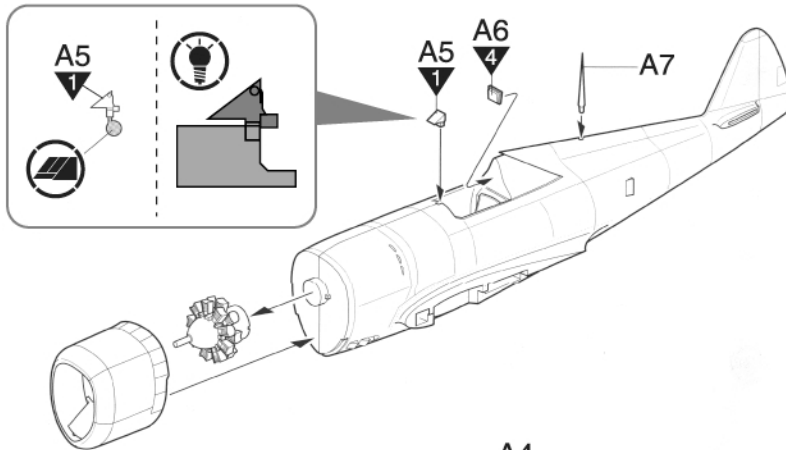
1



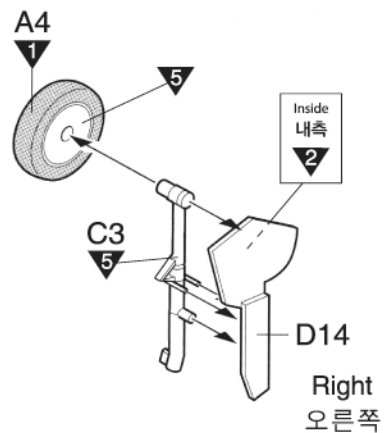
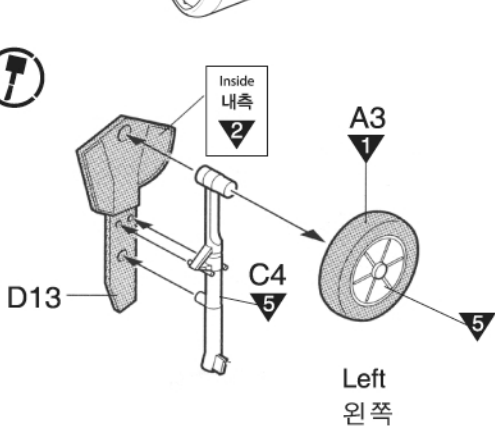
2



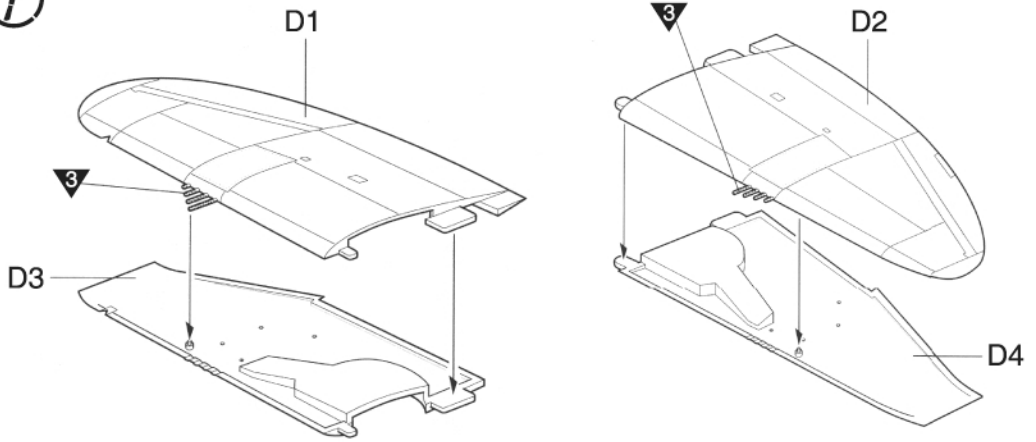
3



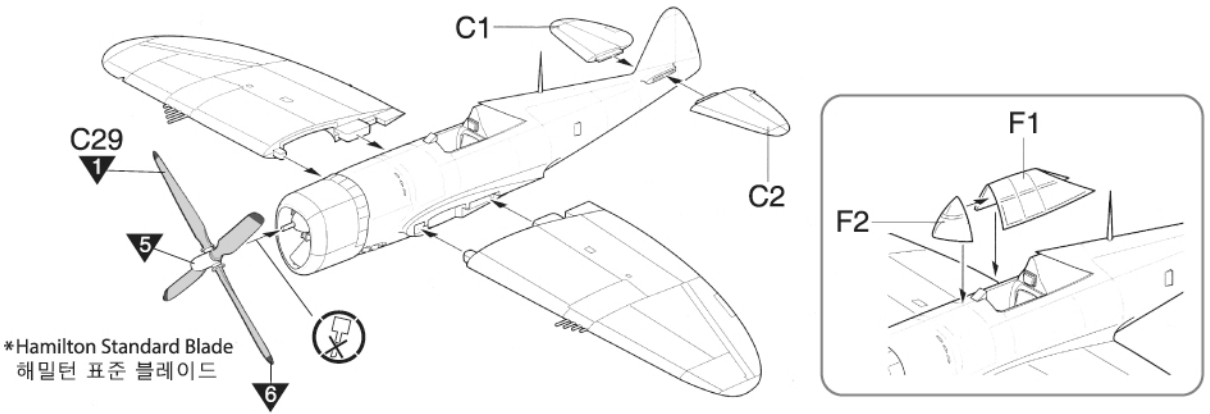
4



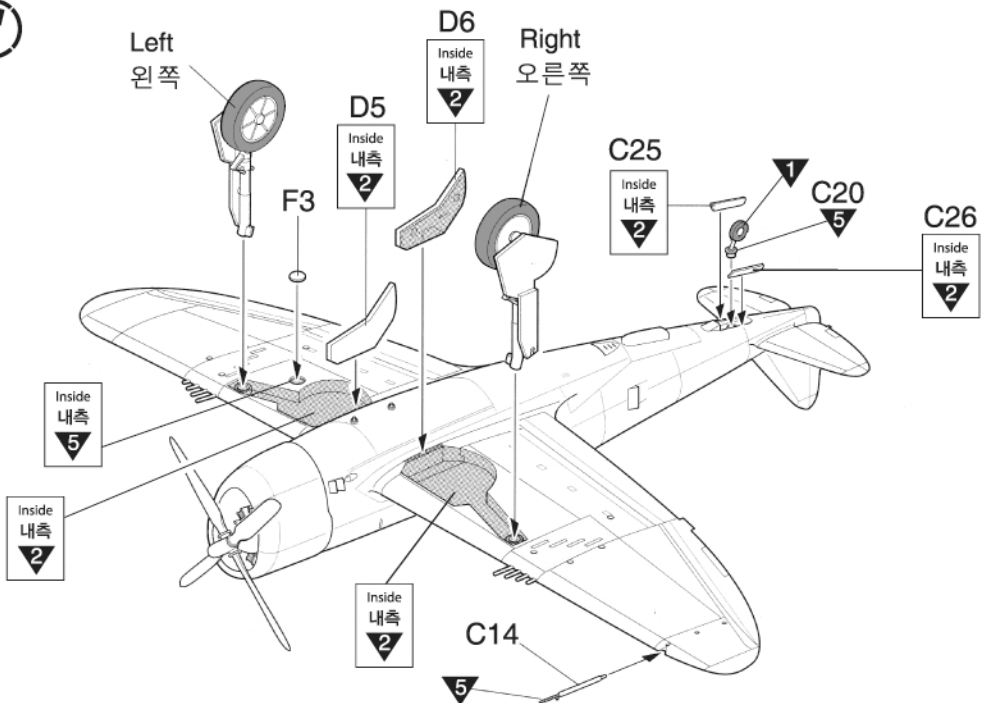
**5** 



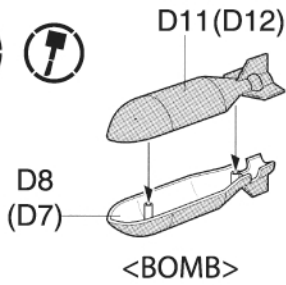
**6** 



**7** 

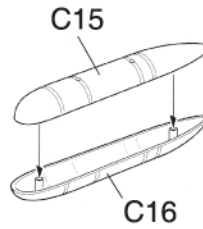


8



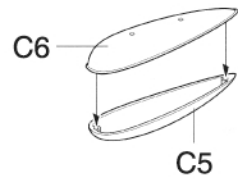
<BOMB>

AN M64 (500 lb. Bomb)  
AN M64, (500파운드 폭탄)



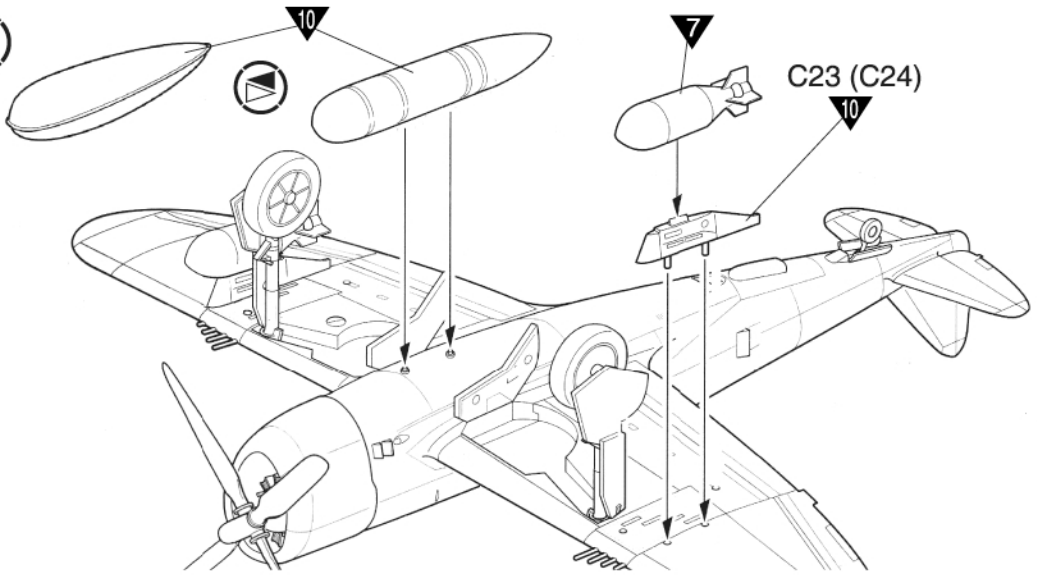
<EXTERNAL FUEL TANK>

108 gal. Reinforced Paper Drop Tank  
108 갤런 강화종이 보조 연료탱크



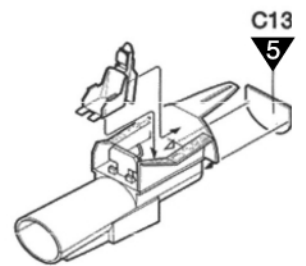
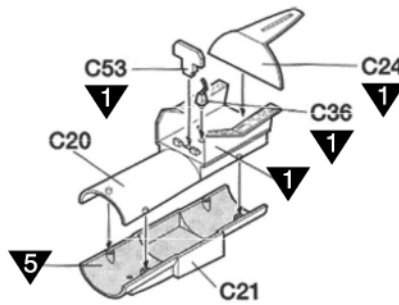
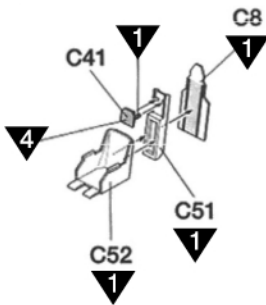
75 gal. Drop Tank  
75 갤런 보조연료탱크

9

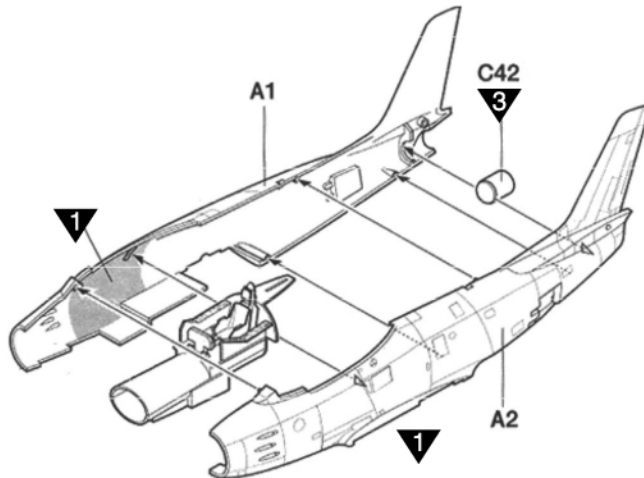


F-86E

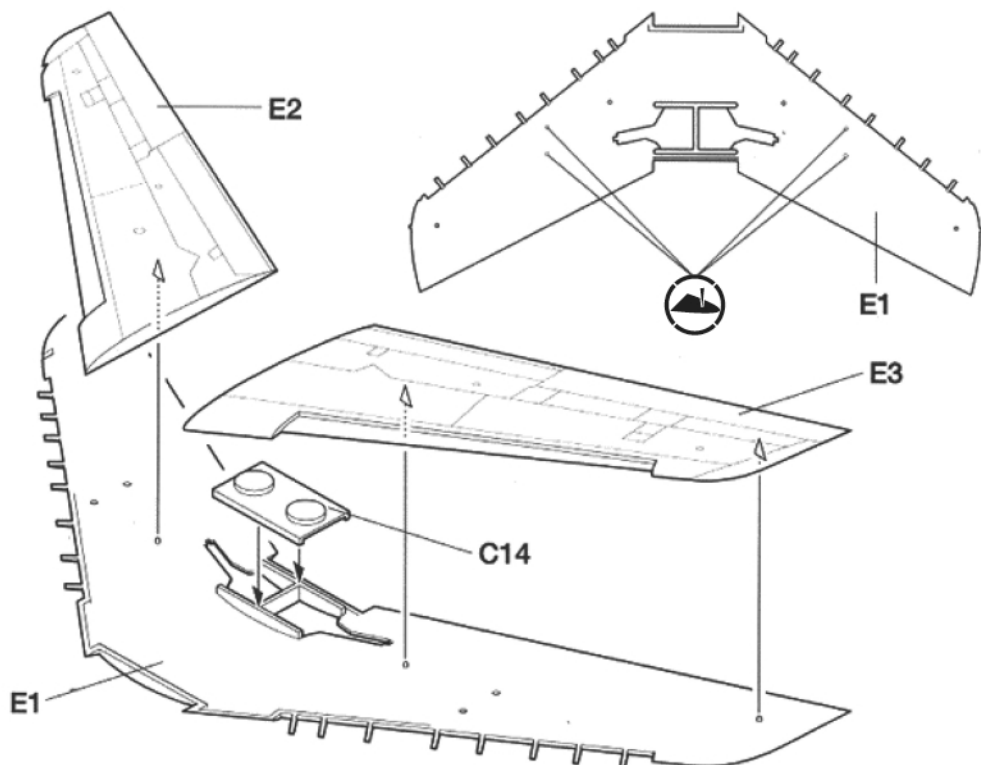
1



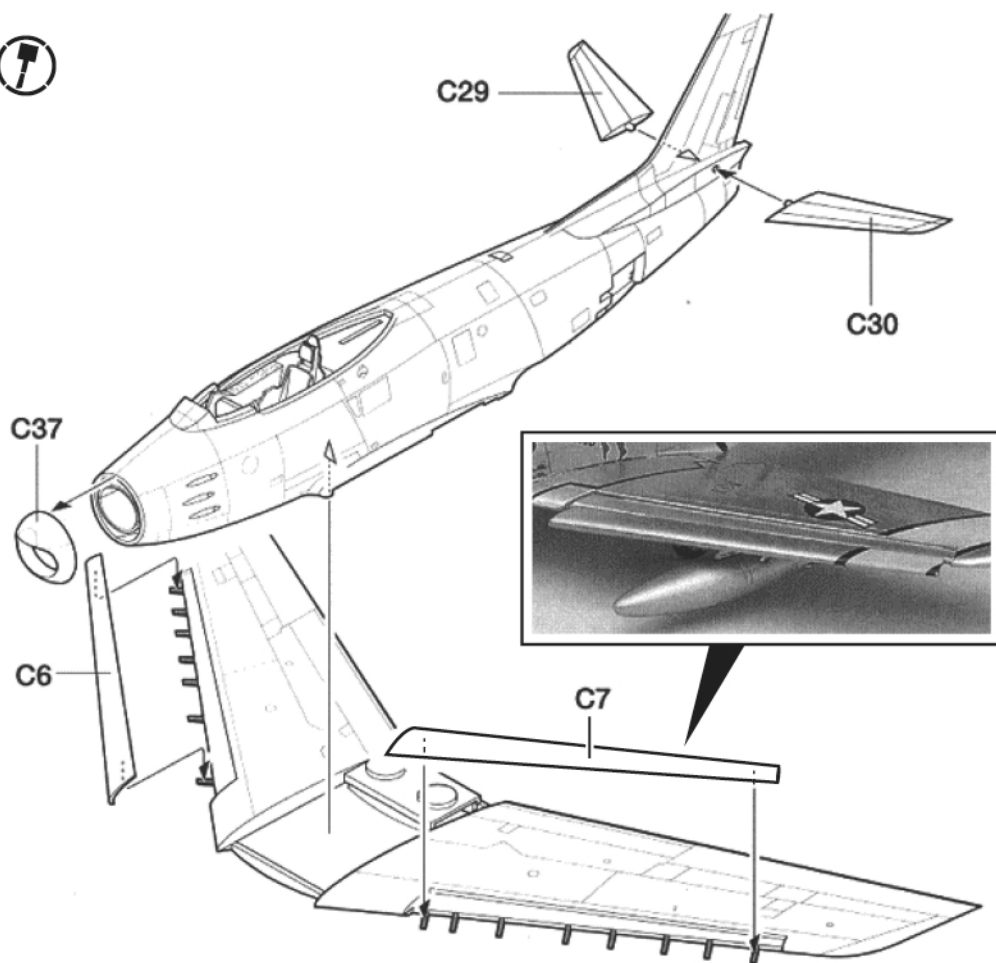
2



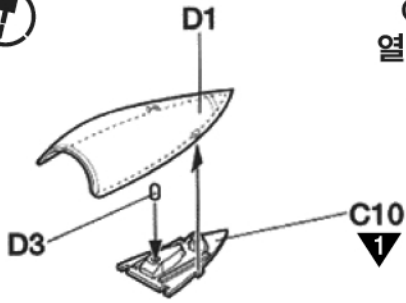
3 



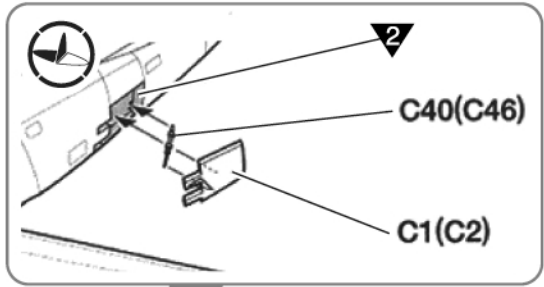
4 



5

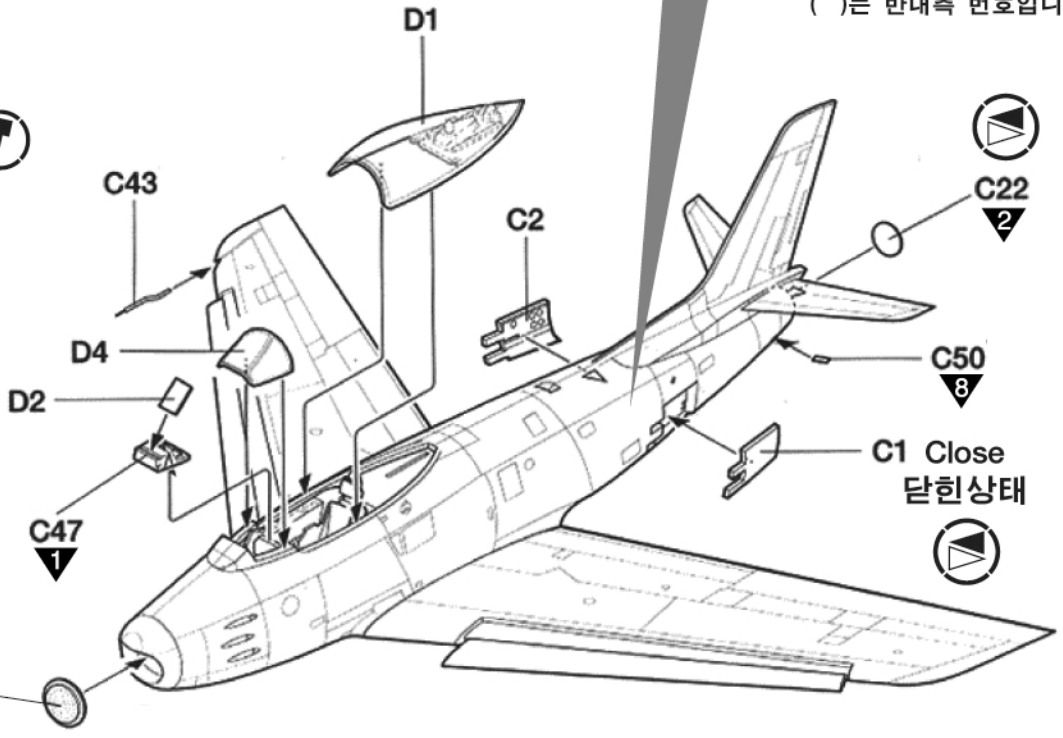


Open  
열린상태

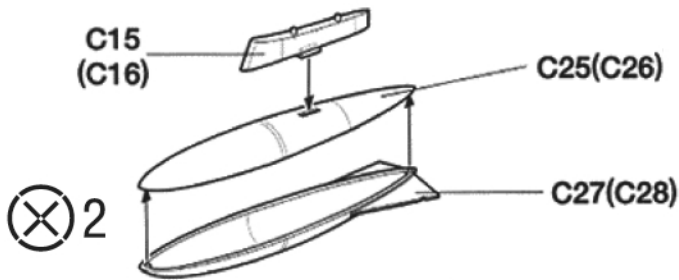


※ ( ) is opposite number.  
( )는 반대측 번호입니다.

6

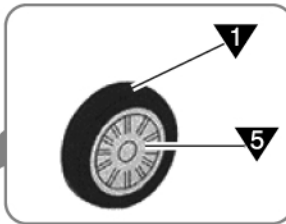
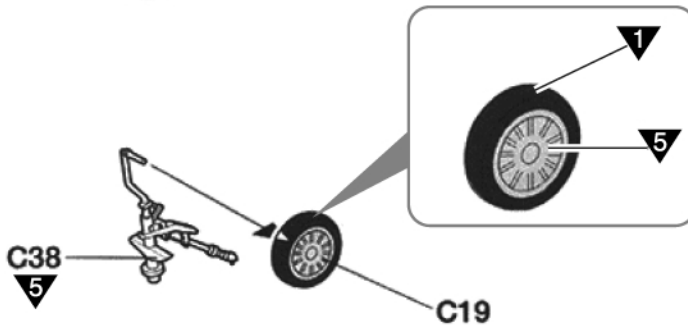


7



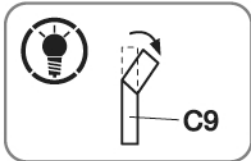
※ ( ) is opposite number.  
( )는 반대측 번호입니다.

8

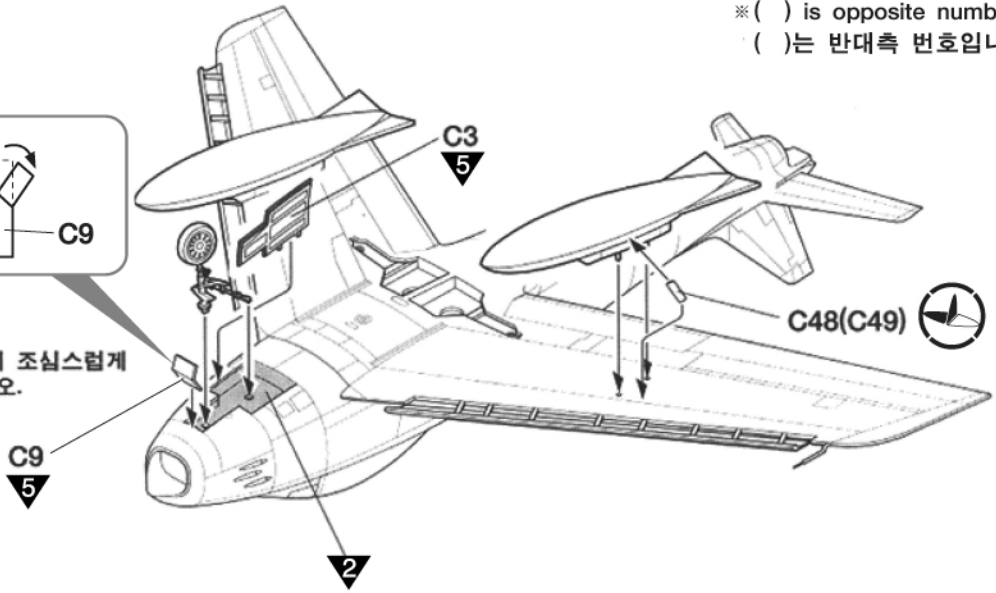


9 

※ ( ) is opposite number.  
 ( )는 반대측 번호입니다.



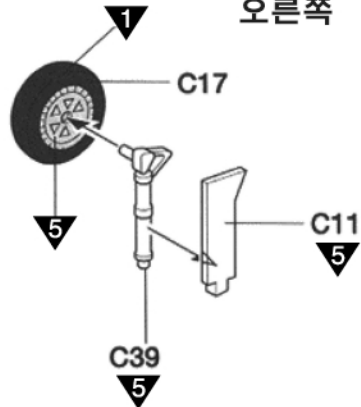
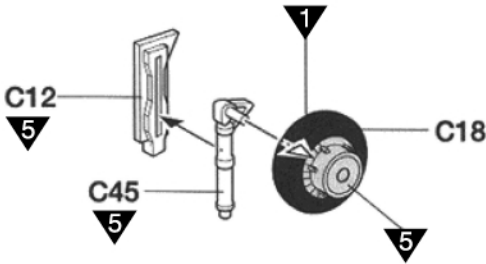
※ Band carefully.  
 그림과 같이 조심스럽게  
 꺾어주십시오.



10 

Left  
 왼쪽

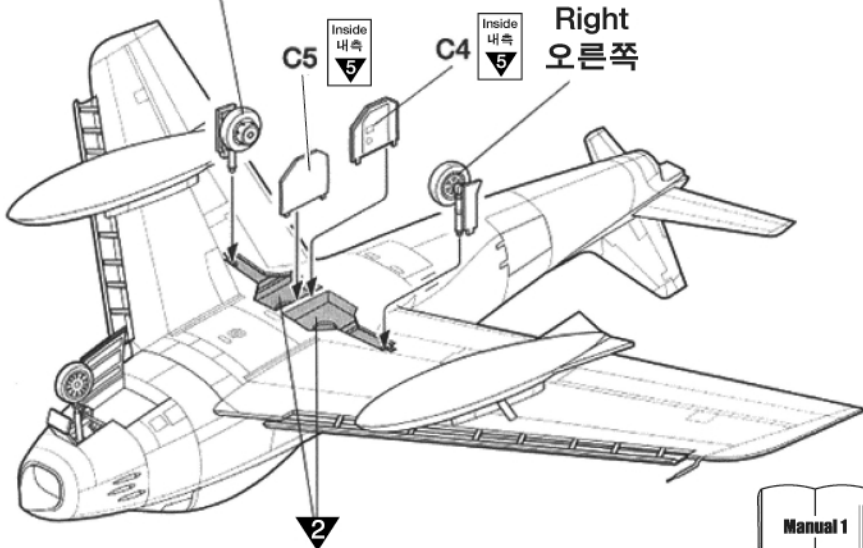
Right  
 오른쪽



11 

Left  
 왼쪽

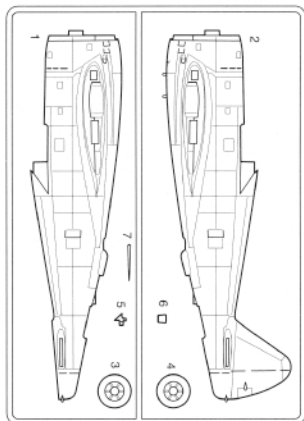
Right  
 오른쪽



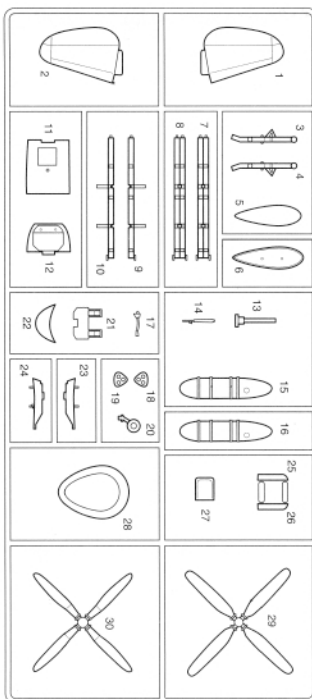
※ To be continued manual second time!  
 두번째 설명서로 이어집니다!

## P-47D

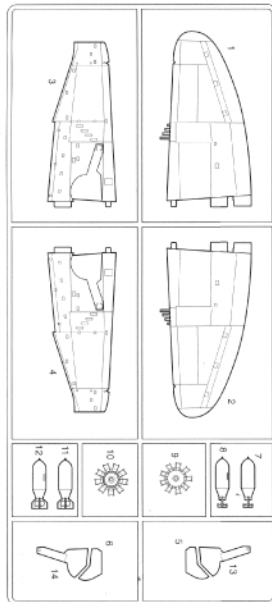
**A**



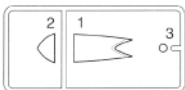
**C**



**D**

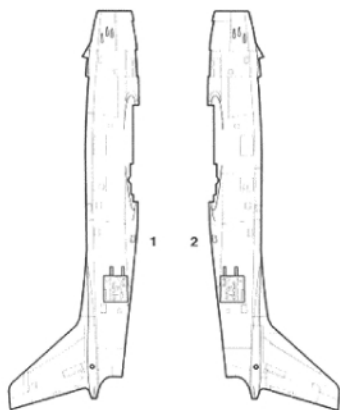


**F**

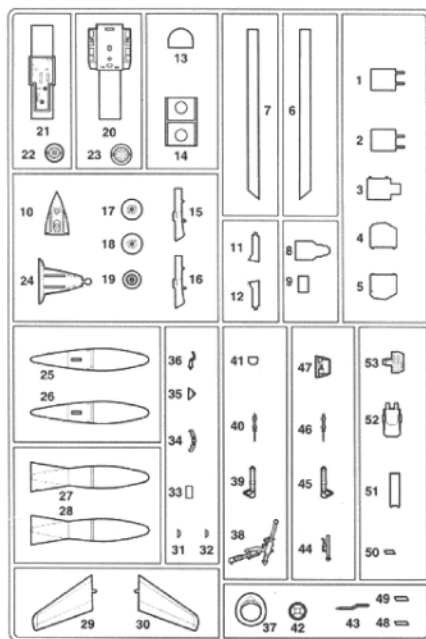


## F-86E

**A**



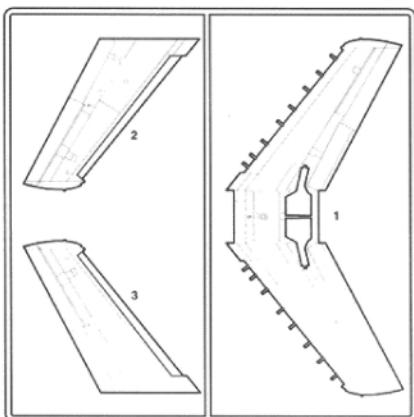
**C**



**D**



**E**



• Decal / 전사지

• Unused parts / 불필요 부품

<P-47D>  
C7, C8, C9, C10, C18, C19, C30

<F-86E>  
C31 C32 C33 C34 C35, C44

**ACADEMY**  
HOBBY MODEL KITS

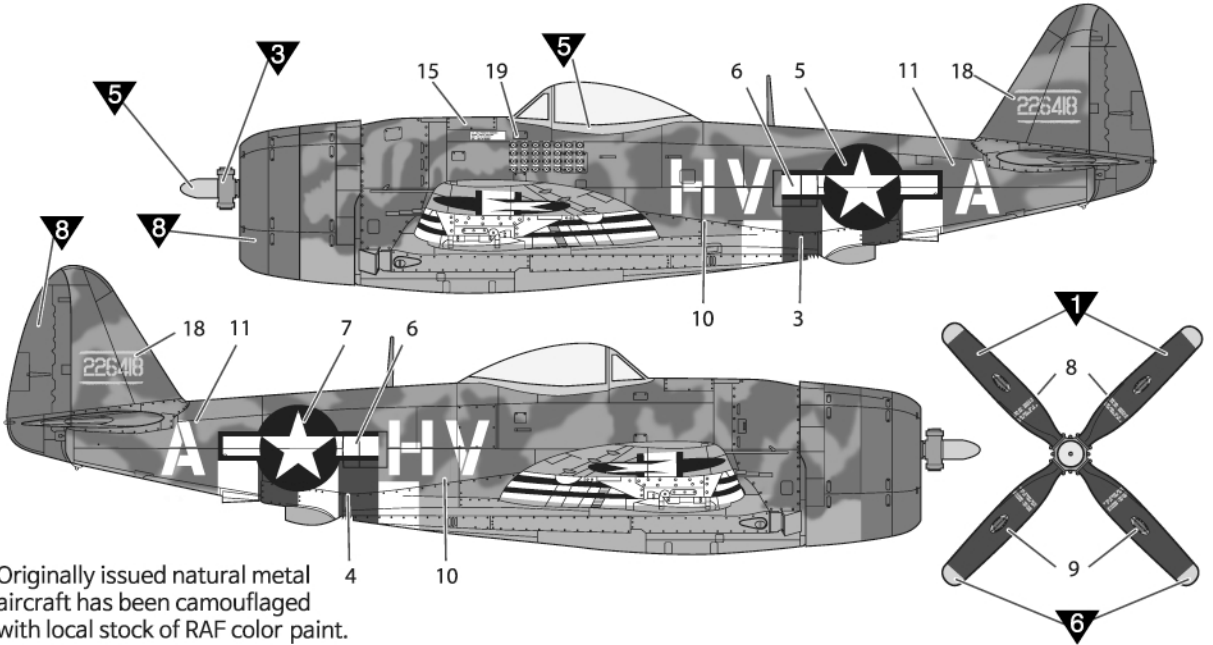
**ACADEMY**  
ACADEMY PLASTIC MODEL CO., LTD.  
521-1, Yonghyeon-dong, Uijeongbu-si, Gyeonggi-do, Korea  
고객상담센터: 031-850-8555



▶ painting & decal placement/ 색칠 및 전자지붙이기

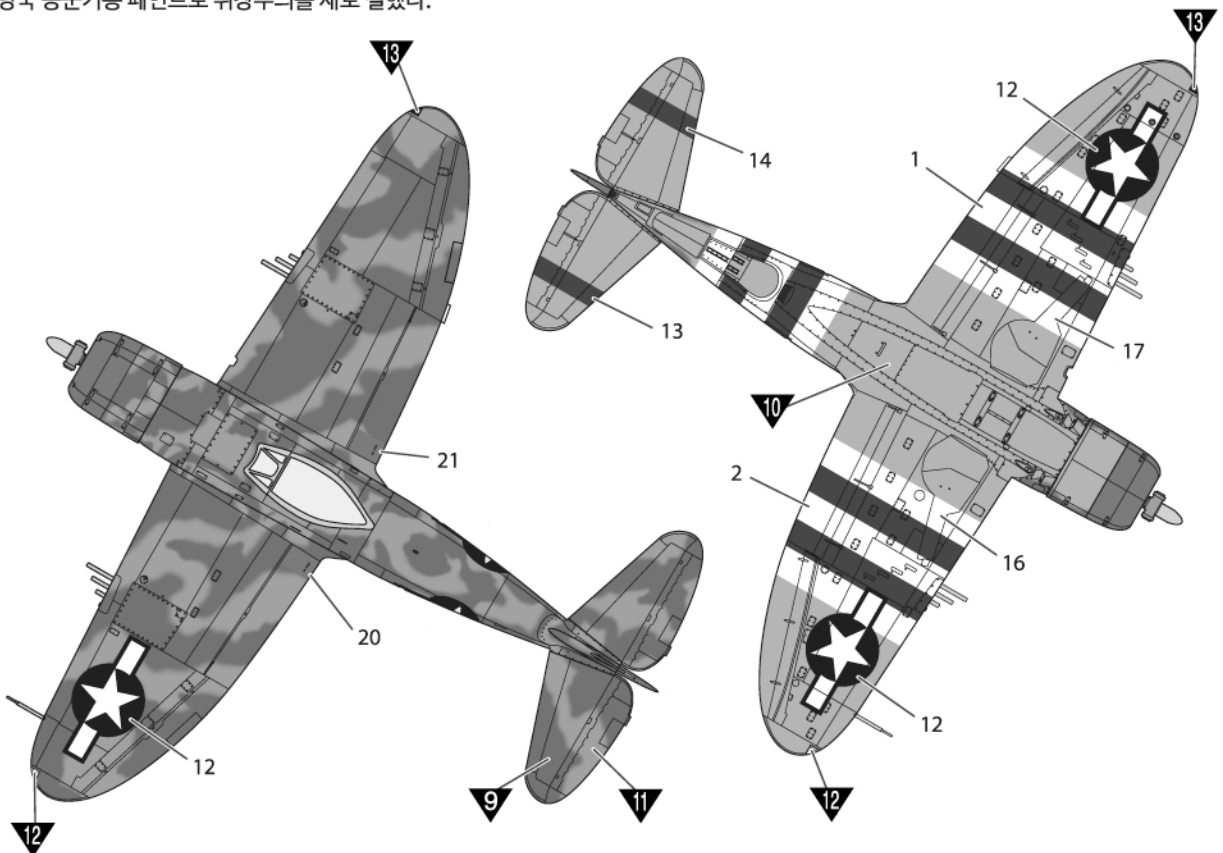
P-47D-25RE 42-26418, The last mount of Lt. Col. Francis Gabreski, Commander of 61FS, 56FG, 8AF, RAF Boxted, England, 20, July, 1944, sporting his 28th kill mark of 27, Jun that became his last one.

P-47D-25RE 42-26418, 영국 박스티드 기지 주둔 미 제8공군 제56전투비행단 제61전투비행대대장 프란시스 가브레스키 중령의 2차대전당시 마지막 탑승기. 1944년 7월 20일, 6월 27일자 마지막 28번째 격추기록이 그려져 있다.



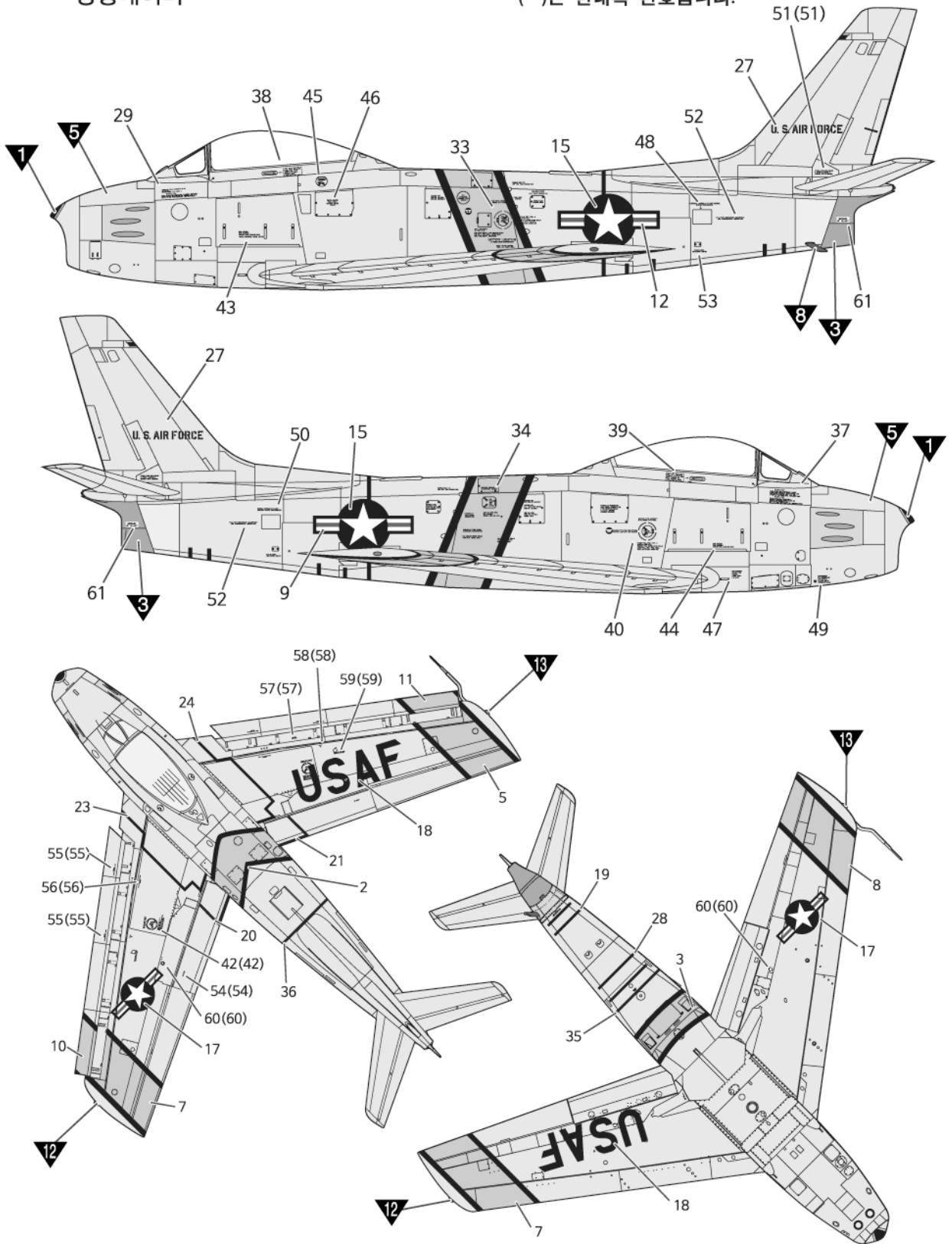
Originally issued natural metal aircraft has been camouflaged with local stock of RAF color paint.

해당 부대는 은색기체를 수령후 영국 현지에서 구한 영국 공군기용 페인트로 위장무늬를 새로 칠했다.



● Common data  
공통데이터

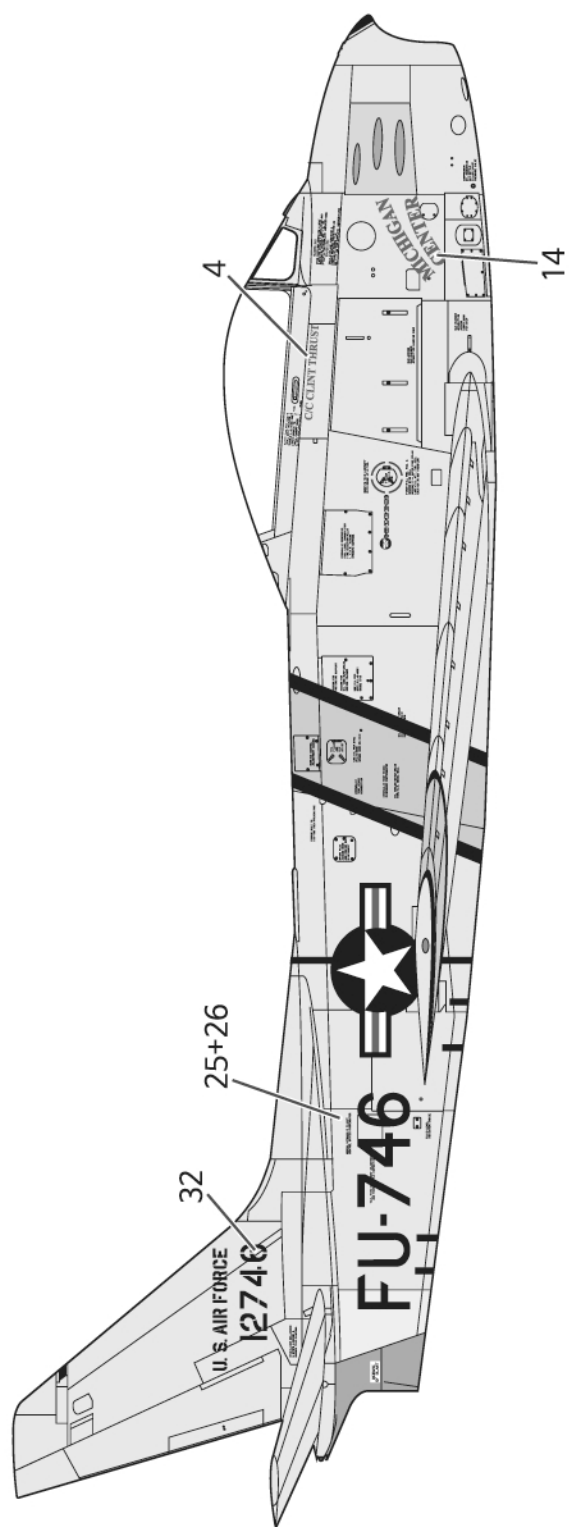
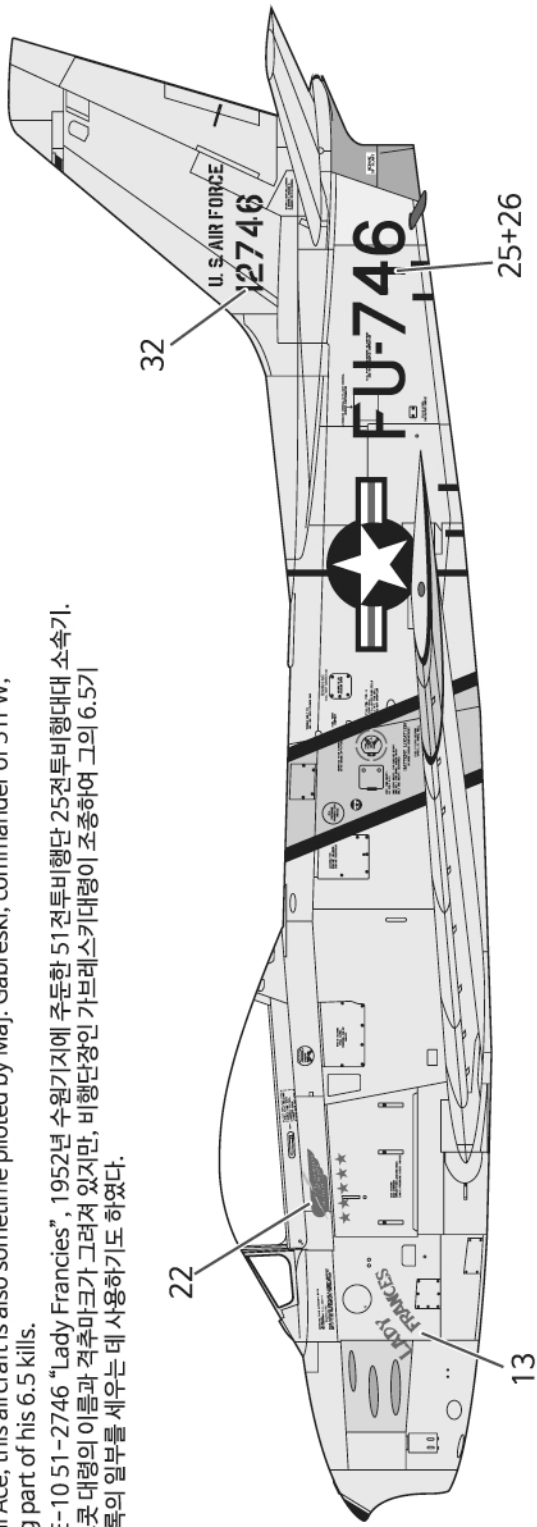
※ ( ) is opposite number.  
( )는 반대측 번호입니다.



1

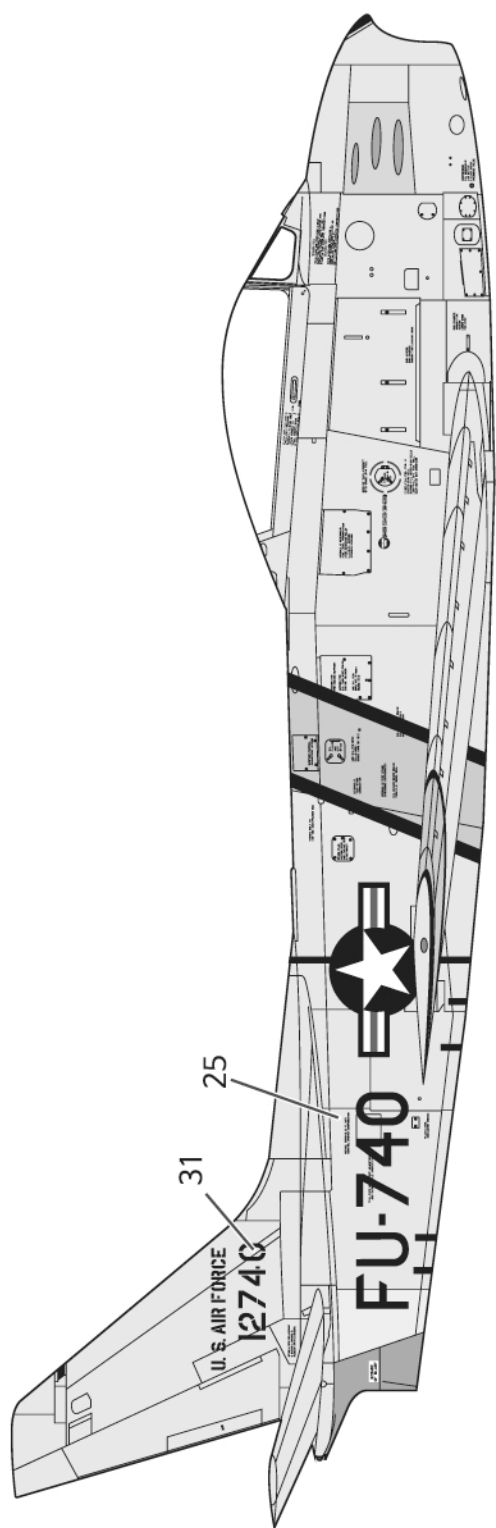
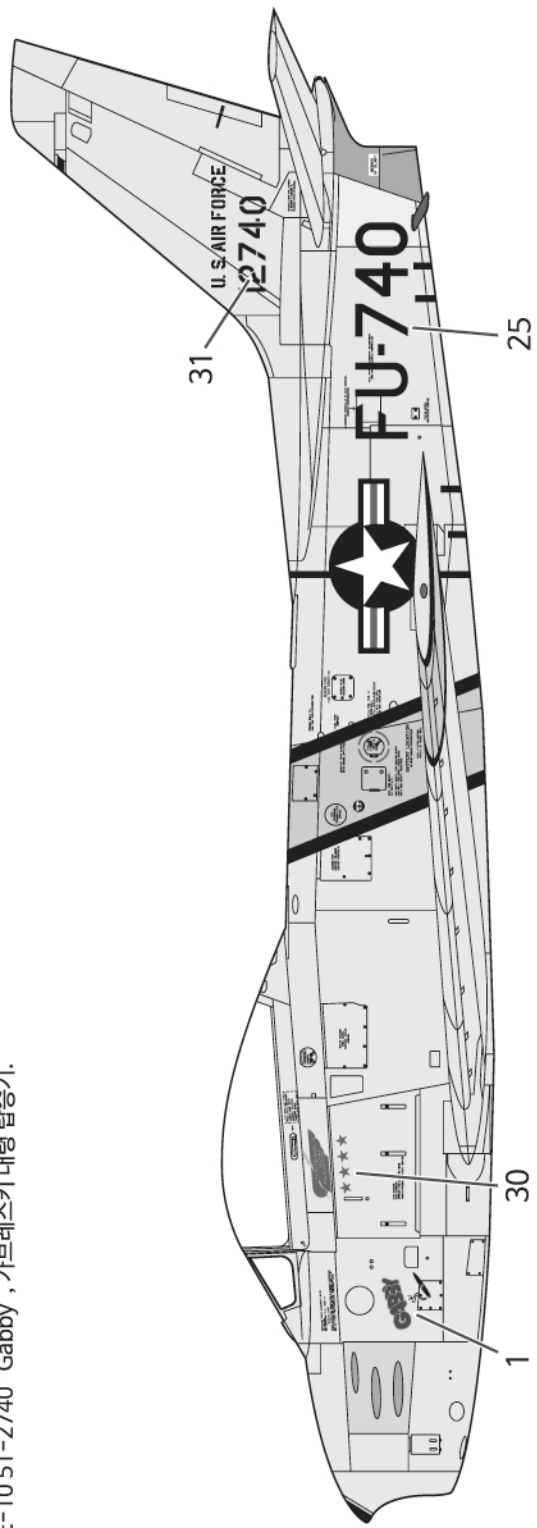
F-86E-10 51-2746 "Lady Francies", 25FS, 51FW, Suwon, Korea, 1952. Assigned to Maj. Bill Wescott, a 5-kill Ace, this aircraft is also sometime piloted by Maj. Gabreski, commander of 51FW, adding part of his 6.5 kills.

F-86E-10 51-2746 "Lady Francies", 1952년 수원기지에 주둔한 51전투비행단 25전투비행대대 소속기. 빌 웨스콧 대령의 이름과 격추마크가 그려져 있지만, 비행단장인 가브레스키대령이 조종하여 그의 6.5기 격추기록의 일부를 세우는 데 사용하기도 하였다.



2

F-86E-10 51-2740 "Gabby", Col. Gabreski's mount.  
F-86E-10 51-2740 "Gabby", 가브레스키 대령 탑승기.



**ACADEMY**  
HOBBY MODEL KITS

**ACADEMY**  
ACADEMY PLASTIC MODEL CO., LTD.  
521-1, Yongheon-dong, Uijeongbu-si, Gyeonggi-do, Korea  
고객상담부서 | 031-850-8555