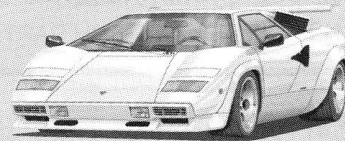


lamborghini countach 5000S

1/24 ランボルギーニ カウンタック 5000S



FUJIMI

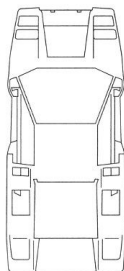
フジミ模型株式会社
静岡市登呂4-21-1 〒422-8033
FUJIMI MOKEI CO.,LTD.
4-21-1 TORO SHIZUOKA CITY JAPAN

PARTS LIST

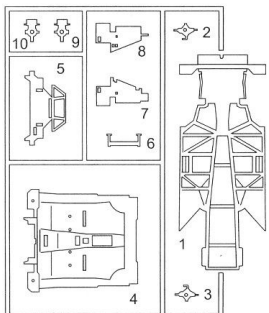
※箱詰め内容をお確かめください。十分注意しておりますが、万一、欠品や不良品がありましたら当社までご連絡ください。

■ アミ部は使用しません。Unuse these parts.

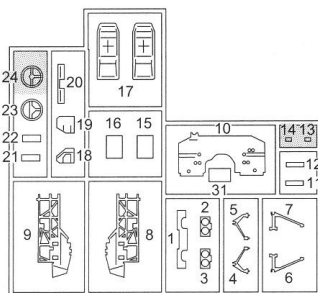
ボディ
Body



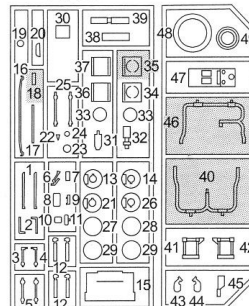
A 部品 AParts



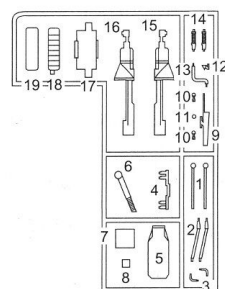
B 部品 B Parts



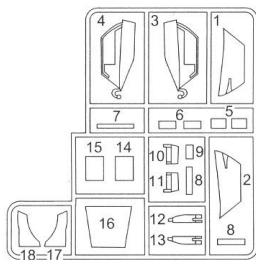
C 部品 C Parts



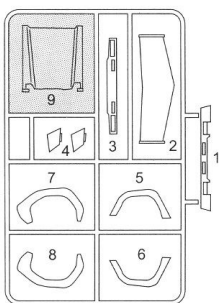
D 部品 D Parts



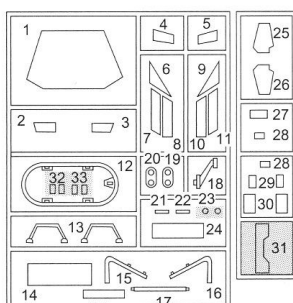
E 部品 E Parts



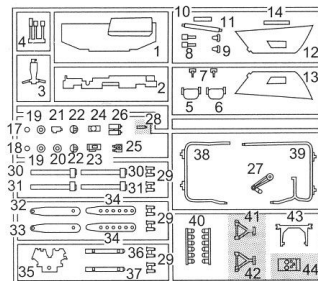
F 部品 FParts



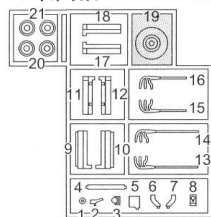
G 部品 G Parts



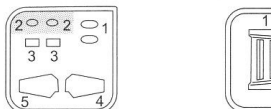
J 部品 J Parts



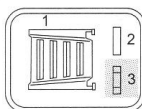
K 部品 KParts



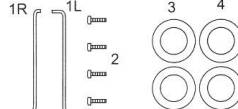
L 部品 LParts



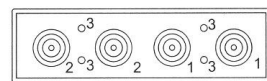
N 部品 NParts



P 部品 P Parts



W 部品① W Parts①



パーツを注文される時は

● 部品を破損、紛失された方は、上記の必要な部品を○でかこみ、住所、氏名、郵便番号を明記の上、このカードと代金を現金書留、又は郵便為替にて当社までお送りください。

フジミ模型株式会社「アフターサービス係」

送り先 〒422-8033 静岡市登呂 4-21-1 TEL (054) 286-0346 FAX (054) 286-0349

郵便振替の御利用方法

部品等の御注文の送金方法として定額為替、現金書留の他、郵便振替もご利用出来ます。郵便局窓口にて郵便振替用紙を入手し、下記事項を御記入の上、窓口にて、代金をお払込み下さい。

- 口座番号欄 00860-1-121953
- 加入者欄 フジミ模型株式会社
- 通信欄 御注文のシリーズ名、シリーズ NO. 製品名称、部品名、数量。
- 払込人住所 お客様の住所、氏名、氏名欄 電話番号、郵便番号。
- 金額欄 部品代、消費税、送料を含む代金総額

☆お届けは郵便振替の場合、1週間～10日間位かかります。

☆郵便振替を御利用の場合は部品請求カードの送付は必要有りません。

— お問合せ先 —

フジミ模型株式会社アフターサービス係
〒422-8033 静岡市登呂 4-21-1
TEL 054-286-0346
FAX 054-286-0349

部品請求カード (EM-17) 1/24 カウンタック 5000S)

部品名	部品代	消費税 (5%)	送料	合計	部品名	部品代	消費税 (5%)	送料	合計
ボディ (白)	550 円	28 円	200 円	778 円	J 部品	320 円	16 円	200 円	536 円
A 部品	290 円	15 円	270 円	575 円	K 部品	160 円	8 円	160 円	328 円
B 部品	320 円	16 円	200 円	536 円	L 部品	160 円	8 円	120 円	288 円
C 部品	270 円	14 円	200 円	484 円	N 部品	160 円	8 円	120 円	288 円
D 部品	260 円	13 円	200 円	473 円	タイヤ小袋詰	560 円	28 円	140 円	728 円
E 部品	400 円	20 円	200 円	620 円	デカル(カウンタック5000)	130 円	7 円	80 円	217 円
F 部品	220 円	11 円	200 円	431 円	デカル(5000S 08248)	100 円	5 円	80 円	185 円
G 部品	270 円	14 円	200 円	484 円	組立説明書	140 円	7 円	140 円	287 円

※表示価格は予告なく変更する場合があります。

郵便番号 ⊕ _____ 氏名 _____

住所 _____

08248



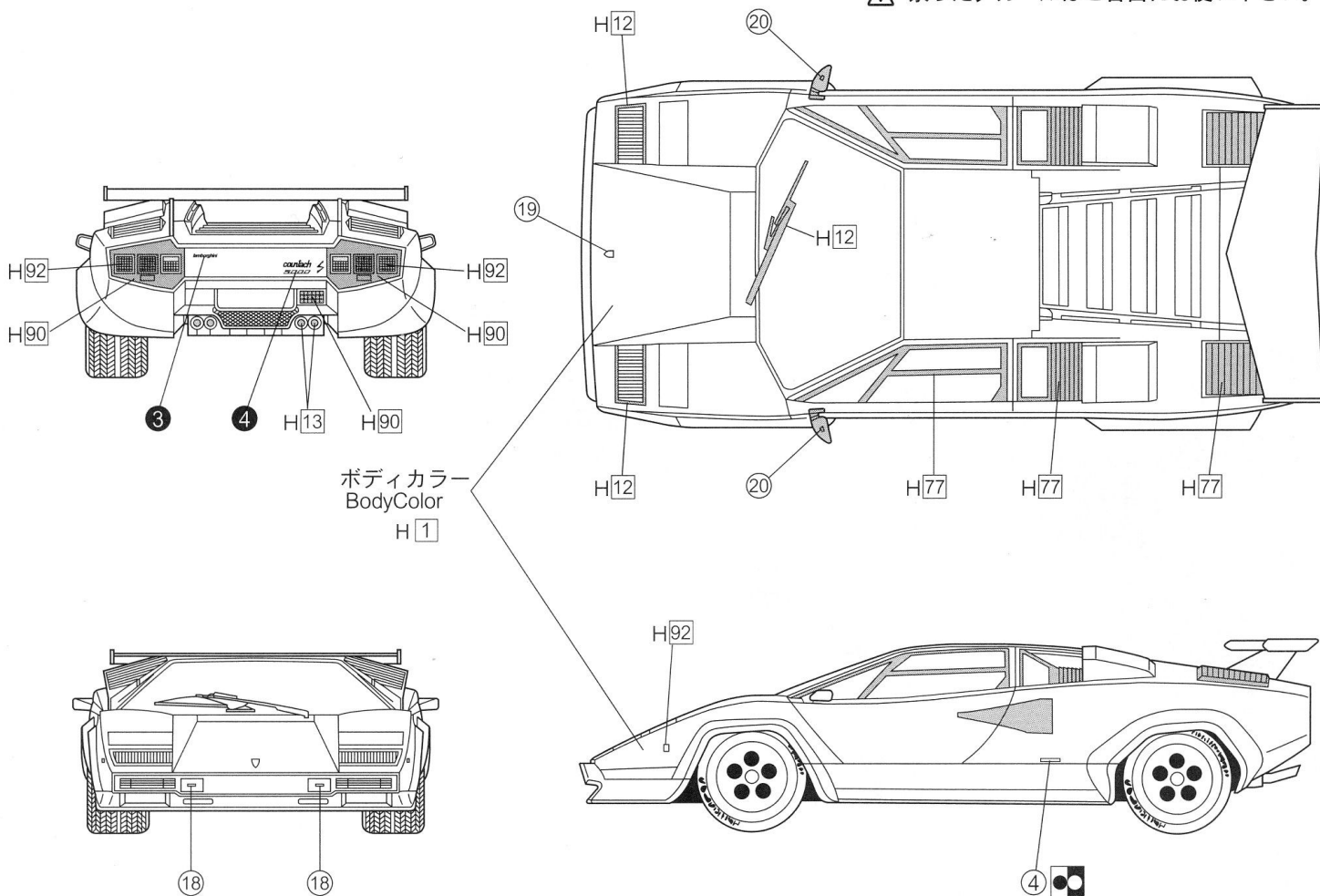
組み立て前の注意 ATTENTION

組み立てには特に指示がある場合を除いて接着剤を使用して下さい。
USE GLUE TO ATTACH PARTS UNLESS OTHERWISE INDICATED.

MARKINGS & PAINTING ★ ①~⑩.⑫.⑬.⑯.⑱~㉓ (カウンタック 5000)

★ ①~④ (カウンタック 5000S 08248 EM17)

⚠ 余ったデカールはご自由にお使い下さい。



本キットで使用する塗料/使用マークの意味

色を塗る時は、

安全な水性塗料を使ってください。

キットの指定塗料は

『株式会社 GSIクレオス』社製で、

H□ は『水性ホビーカラー』、

■ は『M r. カラー』の塗料番号です。

H1	1	ホワイト	WHITE	WEiß	BLANC	BLANCO	白色
H3	3	レッド	RED	ROT	ROUGE	ROJO	紅色
H8	8	シルバー	SILVER	SILBER	ARGENT	PLATA	銀色
H9	9	ゴールド	GOLD	GOLD	OR	ORO	金色
H12	33	つや消しブラック	FLAT BLACK	MATT SCHWARZ	NOIR MAT	NEGRO MATE	啞黒色
H13		つや消しレッド	FLAT RED	MATT ROT	ROUGE MAT	ROJO MATE	啞紅色
H18	26	黒鉄色	STEEL	STAHL	ACIER	ACERO	黒鐵色
H28	78	青鉄色(メタルブラック)	METAL BLACK	METALL SCHWARZ	NOIR METALLIQUE	NEGRO METALICO	金属黒色
H76	61	焼鉄色	BURNT IRON	GEBER, EISEN	FER BRULE	METAL QUEMADO	焼鐵色
H77		タイヤブラック	TIRE BLACK	REIFEN SCHWARZ	NOIR DE PNEU	NEGRO LLANTA	輪胎黒
H90	47	クリアーレッド	CLEAR RED	ROT, REIN	ROUGE TRANSPARENT	ROJO TRANSP.	透明紅色
H92	49	クリアーオレンジ	CLEAR ORANGE	ORANGE, REIN	ORANGE TRANSPARENT	NARANJA TRANSP.	透明橙色

使用マーク



デカールをはります。
Apply decal.
Abziehbilder anbringen.
Coller le decalque.
Adhiera la calcomania.
貼上水印紙。



接着はしません。
Do not cement.
Nicht kleben.
Ne pas coller.
No pegue.
不合黏合。



どちらかを選びます。
Optional parts.
Teils nach Wahl.
Pièces au choix.
Seleccione uno.
可以選擇使用。



動きます。
Movable parts.
Auswechselbare Teile.
Piece interchangeable.
Se mueve.
可活動部件。



反対側にもあります。
Repeat for opposite side.
Wiederholung für gegenüberliegende Seite.
Répétition de la page précédente.
También en el lado opuesto.
另一邊照樣制作。



2組つくります。
Make 2sets.
2 Satze erstellen.
Realizar doux pieces.
Ensamble dos juegos.
同標的製作2套。



4組つくります。
Make 4sets.
4 Satze erstellen.
Realizar quatre pieces.
Ensamble 4 juegos.
同標的製作4套。



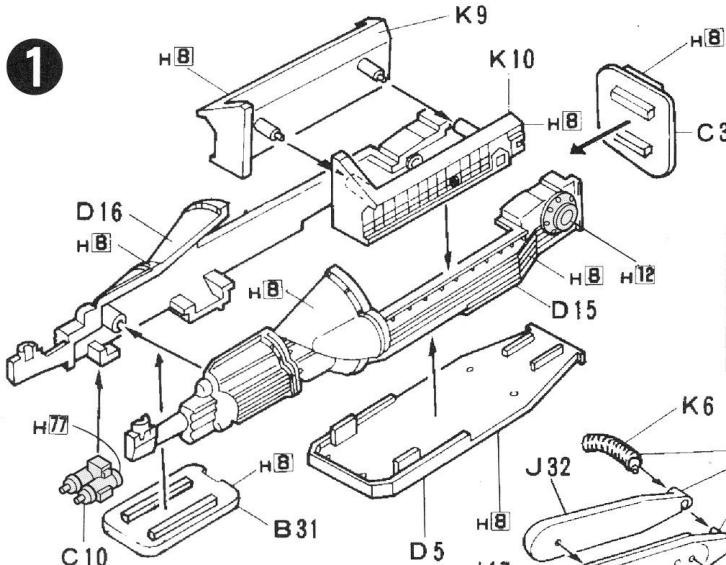
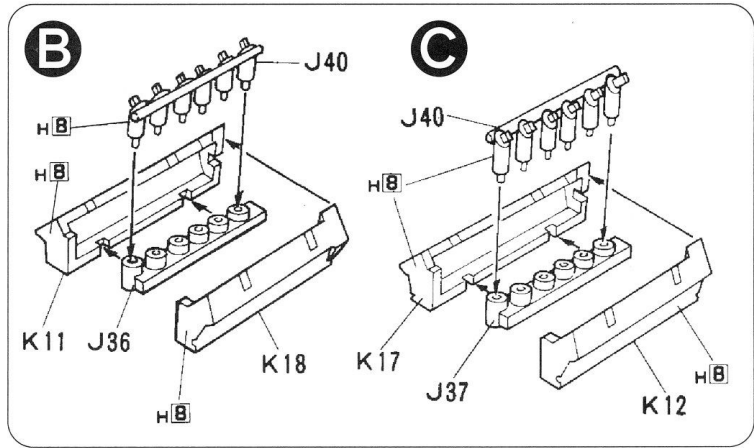
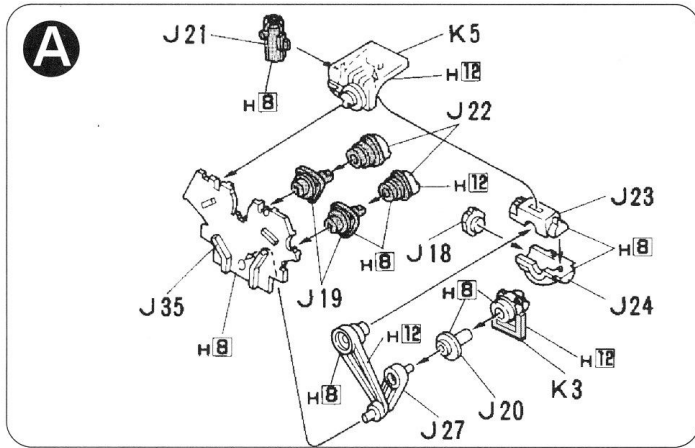
注意してください。
Besondere Beachtung schenken
Ken (Vosicht)
Faire tres attention (Prudence)
Tenga cuidado
小心留意。



切り取ります
Remove.
Bescheiden.
Découper.
Corte.
切去



穴をあけます。
Make hole.
Bohrung anbringen.
Percer un trou.
Haga un orificio.
鑽孔。

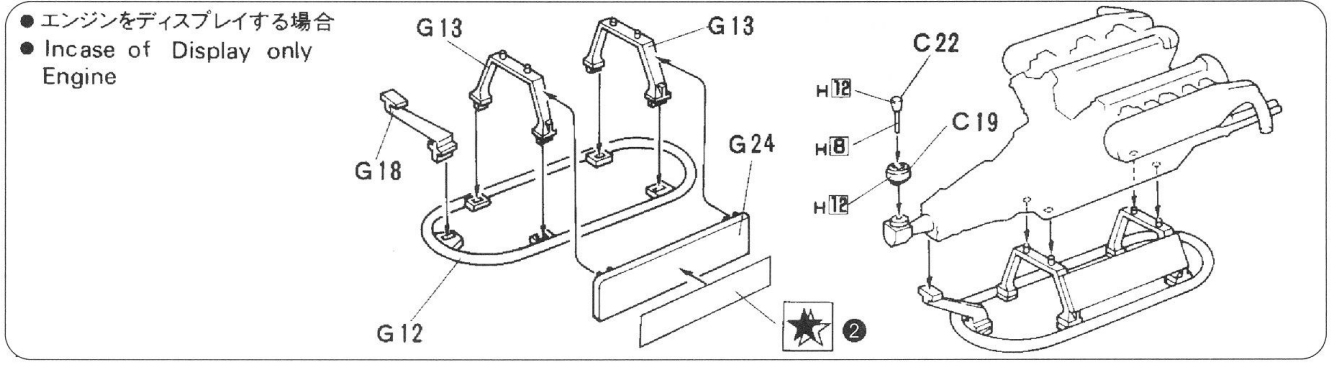
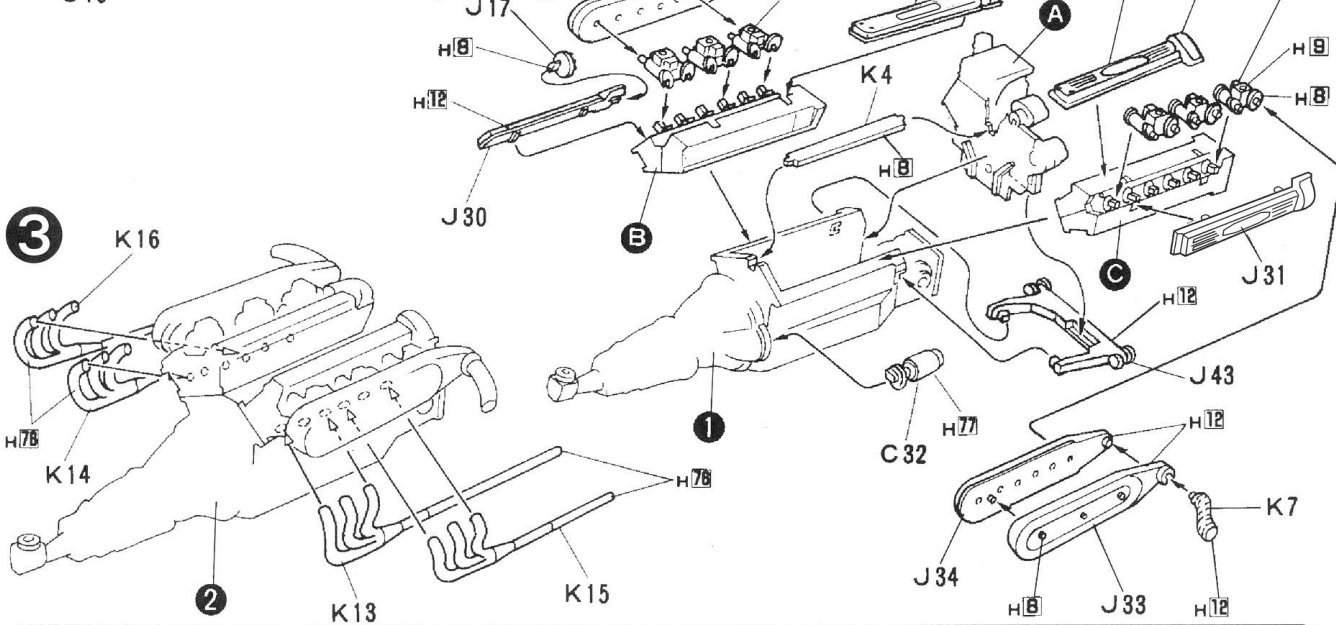


▲ 注意 ATTENTION
組み立てには特に指示がある場合を除いて接着剤を使用して下さい。
USE GLUE TO ATTACH PARTS UNLESS OTHERWISE INDICATED.

組立て順序
Assembly
Procedure

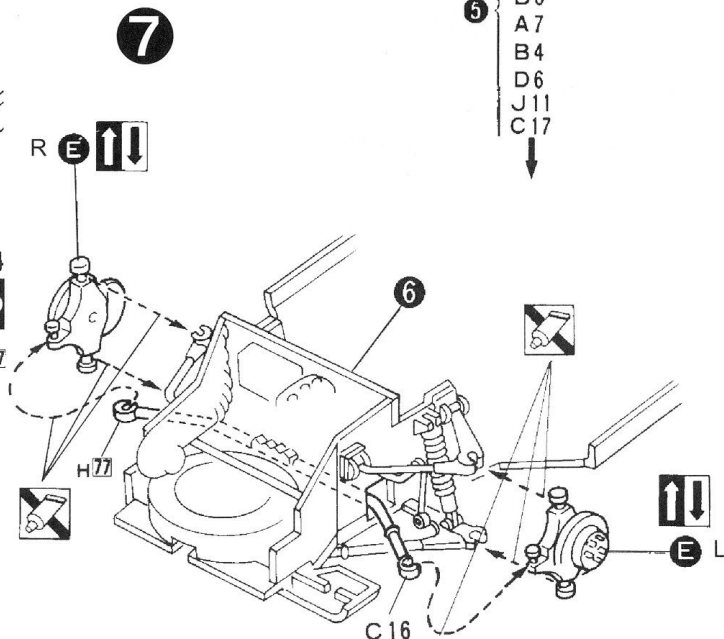
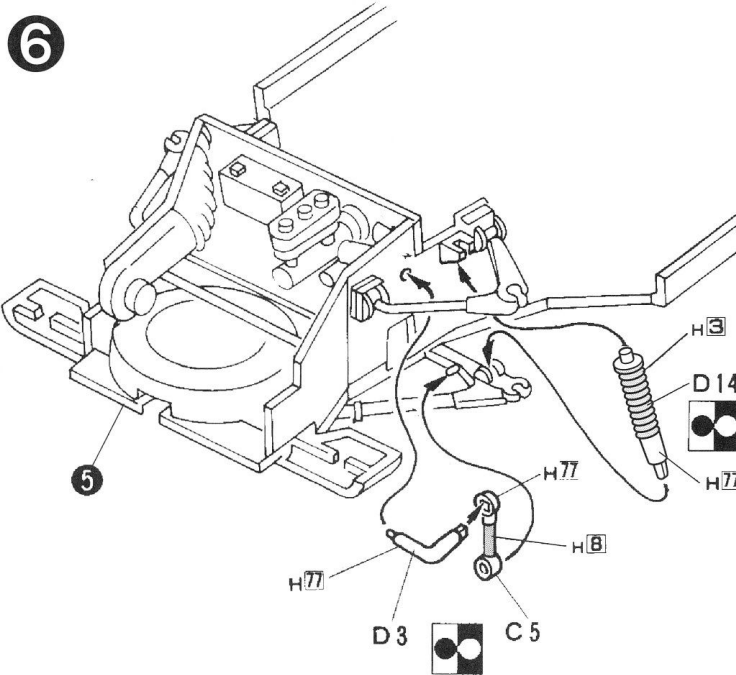
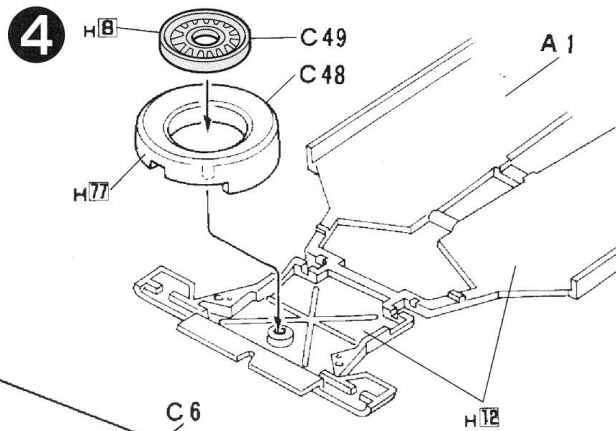
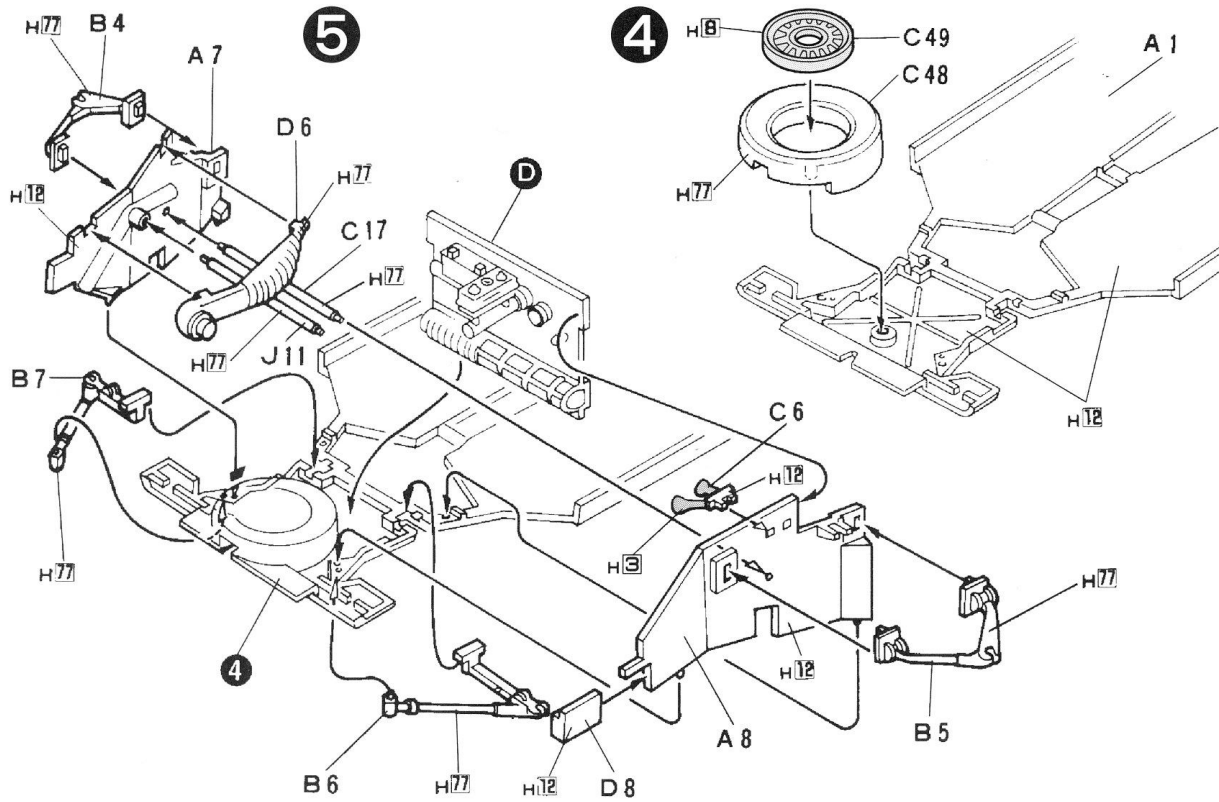
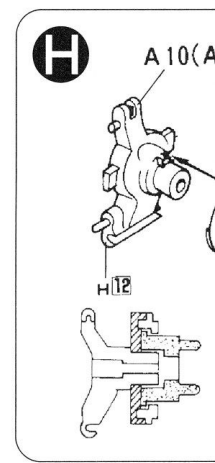
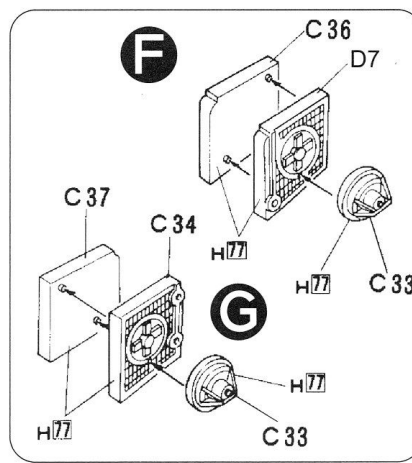
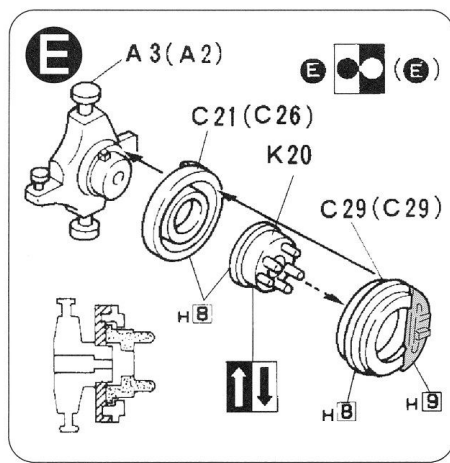
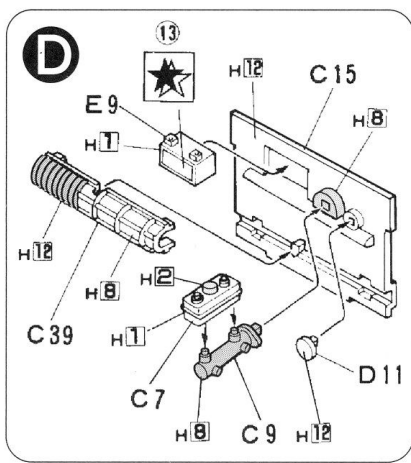
START

▲ 注意
部品図中 () の中の部品番号は、反対側 (右側) の部品番号です。
例 4 ページ E 図の場合
A3・G21・J45・C29は左側の部品、
(A2)・(C26)・(J45)・(C29)は右側の部品です。

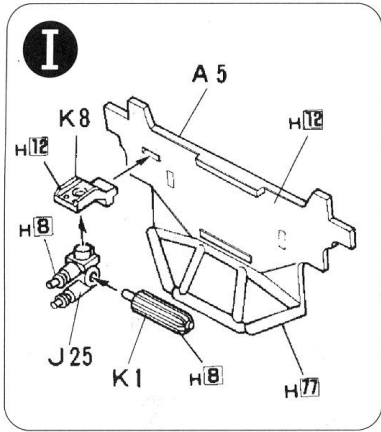


● エンジンをディスプレイする場合
● Incase of Display only Engine

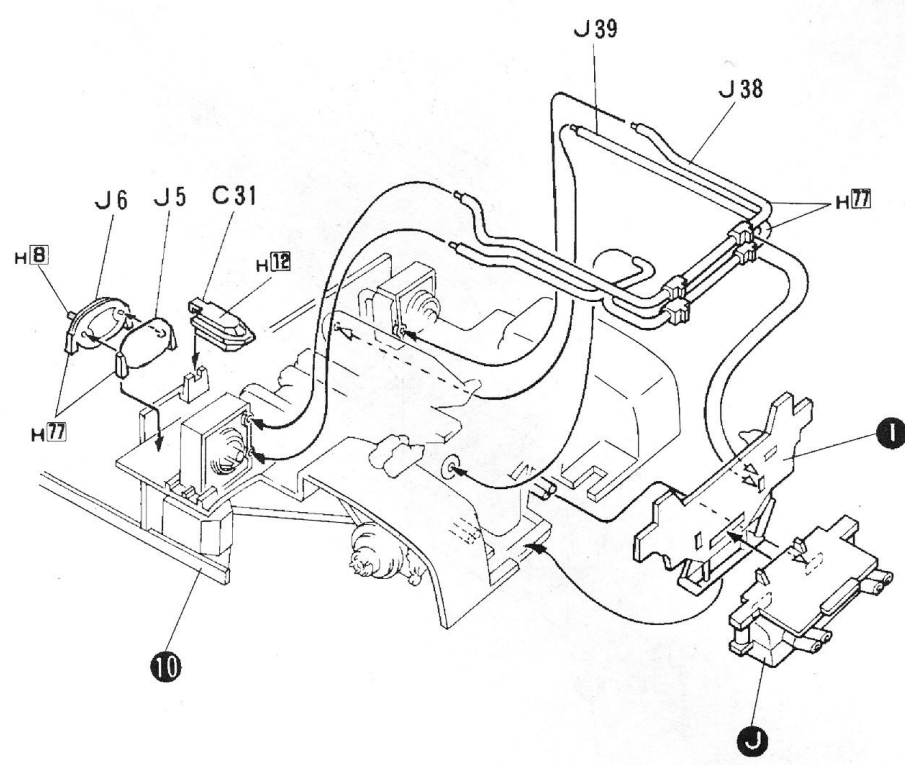
- J35
 - J19×2
 - J22×2
 - J27
 - J20
 - K3
 - J23
 - J24
 - J18
 - K5
 - J21
- J36
 - J40
 - K11
 - K18
- J37
 - J40
 - K12
 - K17
- D16
 - D15
 - K9
 - K10
 - D5
 - C30
 - B31
 - C10
- C32
 - K4
 - J43
 - J31×2
 - J30×2
 - J17
 - J29×6
 - J34×2
 - J33
 - J32
 - K7
 - K6
- K13
 - K14
 - K15
 - K16



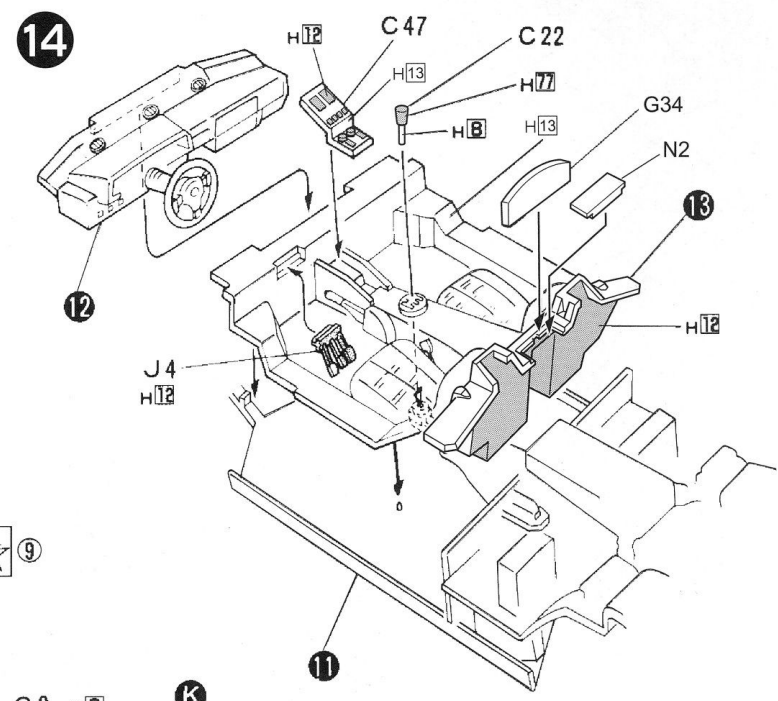
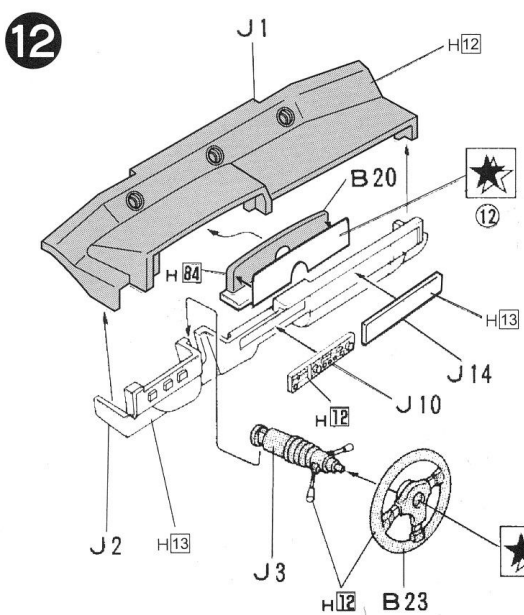
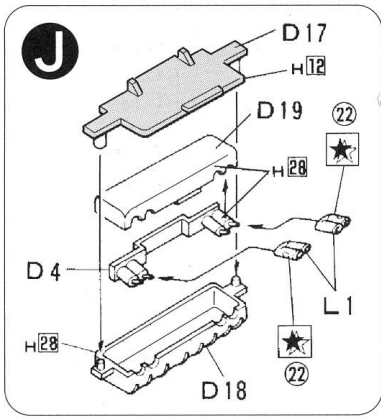
- D C15
D11
C9
C7
C39
E9
- E A3(A2)
C21(C26)
K20 K20
C29(C29) (R)
- F D7
C36
C33
- G C34
C37
C33
- H A10(A9)
C13(C14)
K21 K21
C28(C27) (R)
- 4 A1
C48
C49
- 5 B7
B6
A7
B4
D6
J11
C17



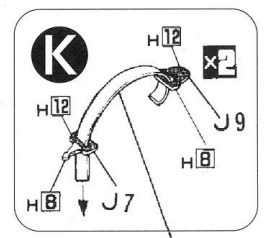
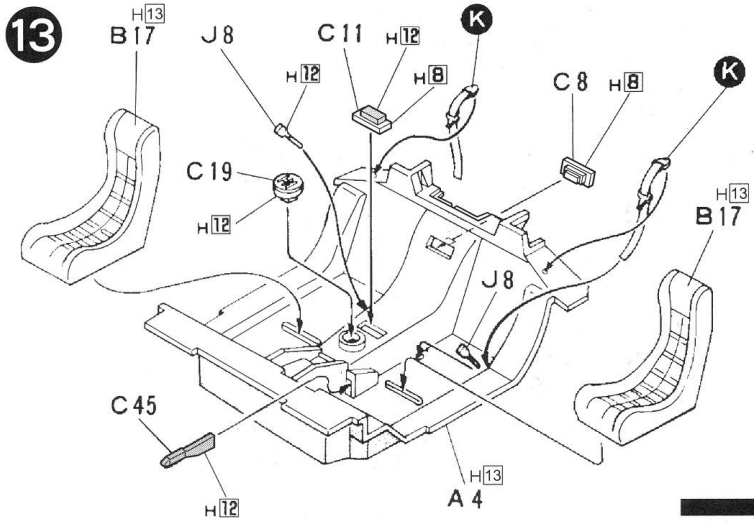
11

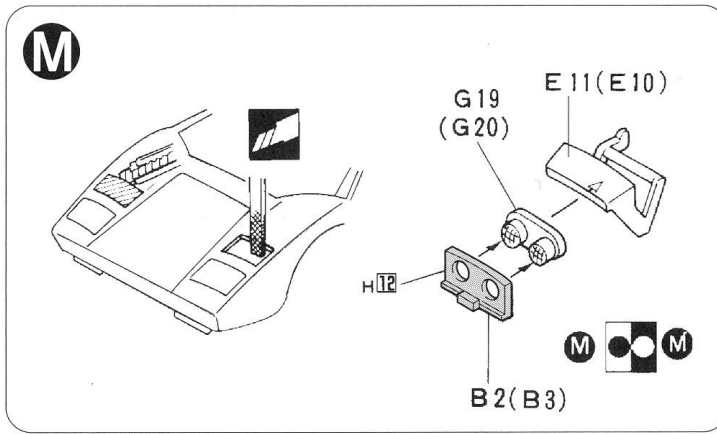
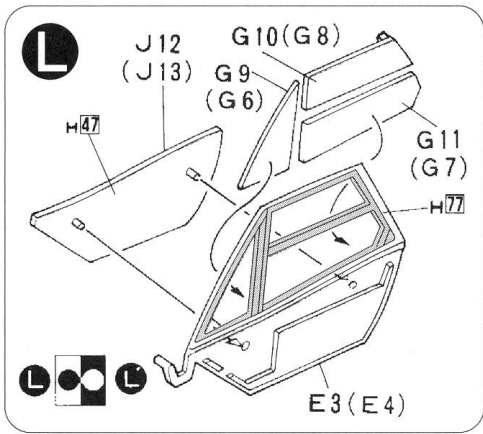


- I { A 5
K 8
J 25
K 1
- J { D 19
D 4
D 18
L 1 x 2
D 17
- 10 { J 6
J 5
C 31
J 39
J 38
- 11 { I
J



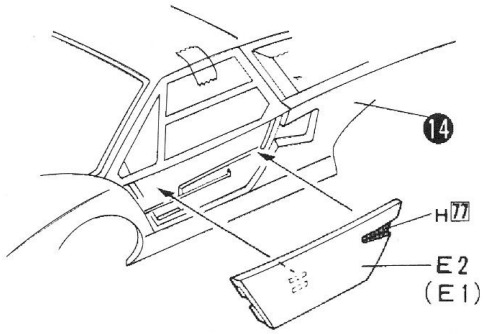
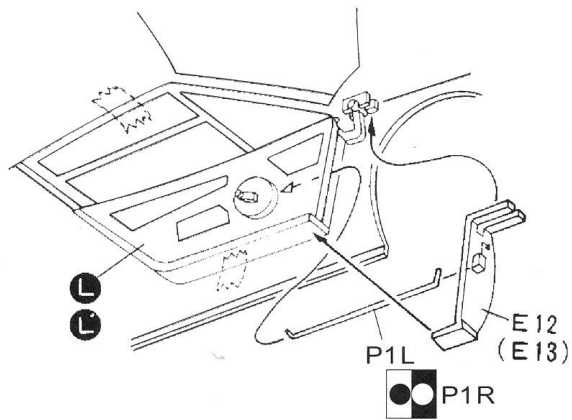
- 12 { B 20
J 1
J 2
J 3
J 10
J 14
B 23
- K { J 7 x 2
J 9 x 2
- 13 { A 4
C 45
C 19
C 11
C 8
K x 2
J 8 x 2
B 17 x 2
- 14 { 11
13
N 2
C 47
C 22
J 4
12
G 34





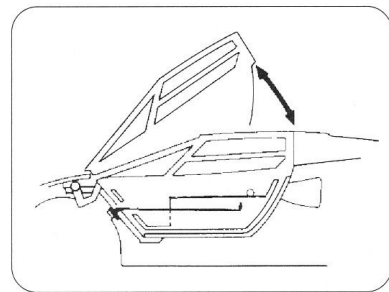
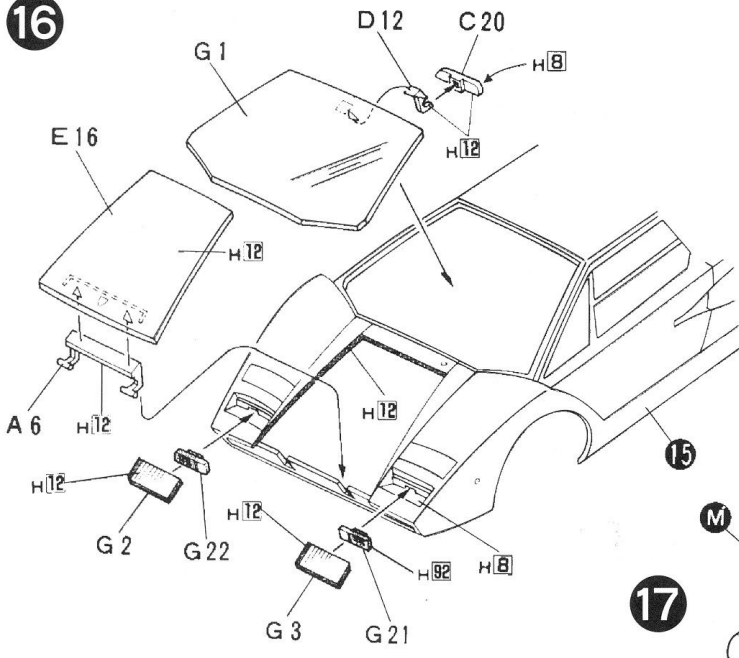
-
- E3 (E4)
- J12 (J13)
- L G9 (G6)
- G10 (G8)
- G11 (G7)
- B2 (B3)
- M G19 (G20)
- E11 (E10)
- N
- 15
- L L
- E12 (E13)
- P1L P1R

15

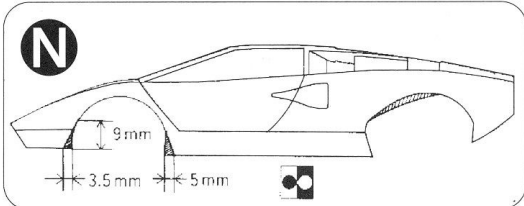


- 15
- 14
- E2 (E1)
- 15
- G21 G22
- G3 G2
- 16
- E16
- A6
- G1
- D12
- C20

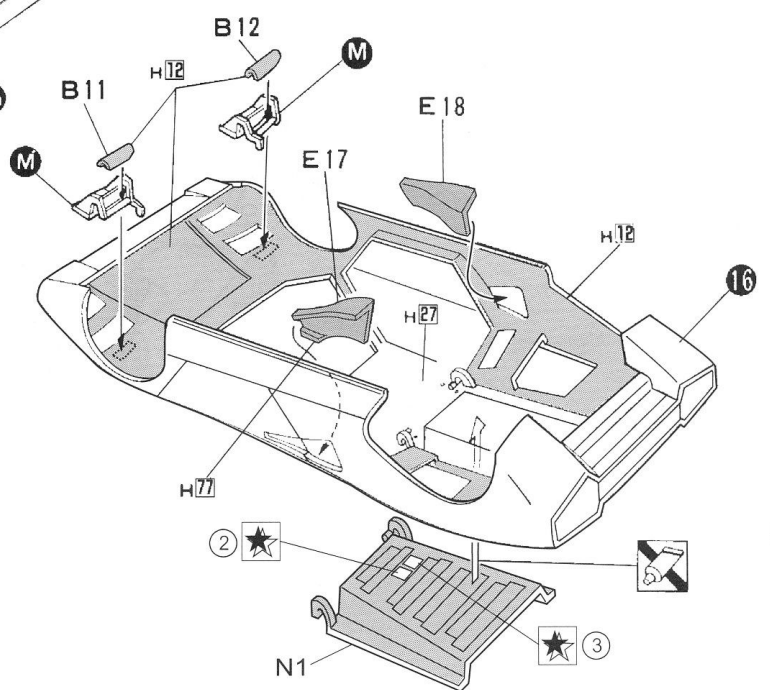
16



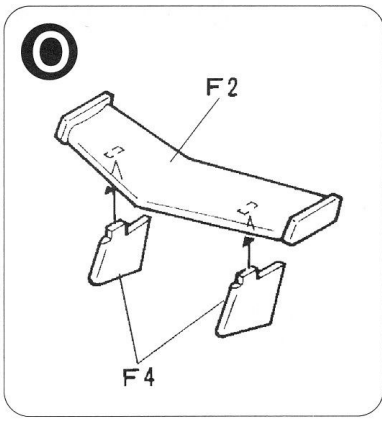
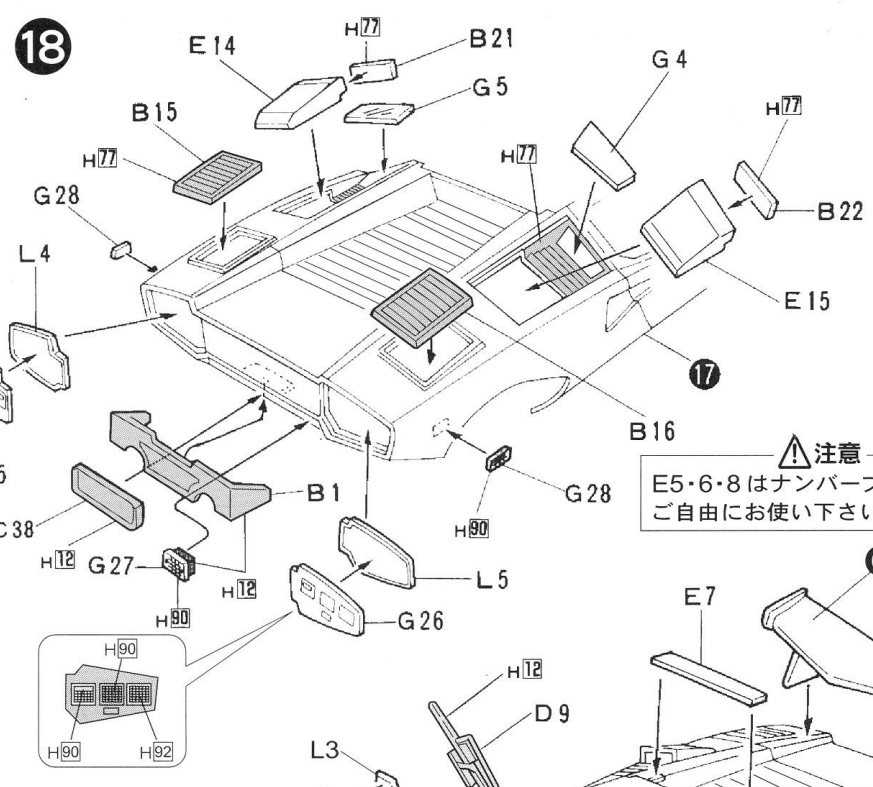
- 16
- M
- B12
- M
- 17
- B11
- E18
- E17



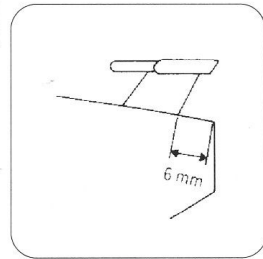
17



18



注意
E5・6・8はナンバープレートです。
ご自由にお使い下さい。

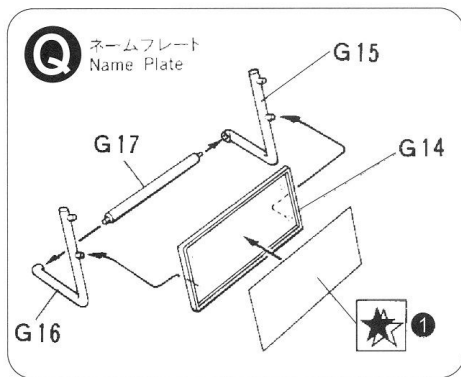
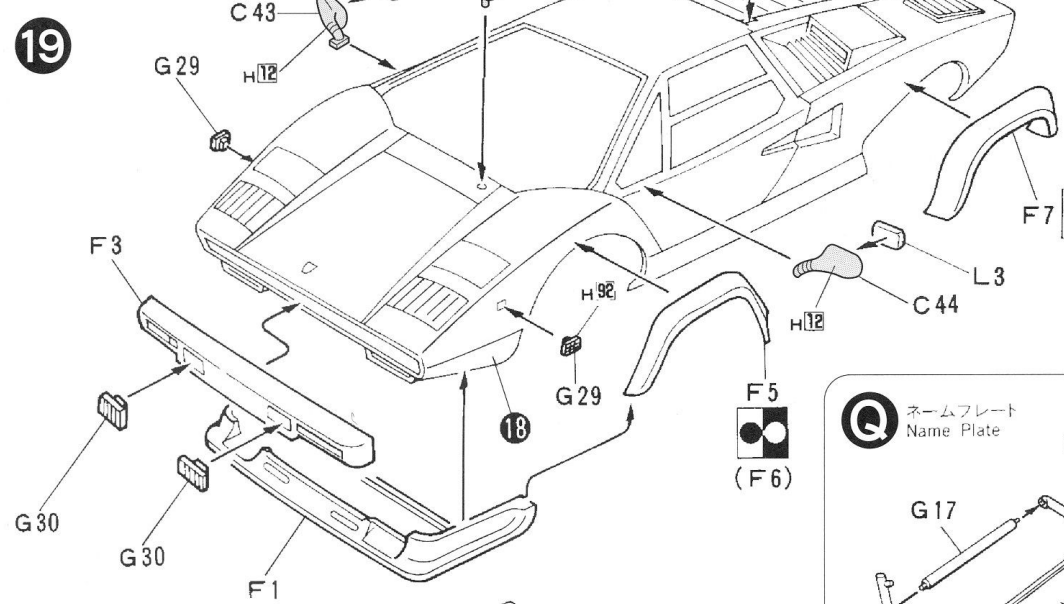


- ⑰ E14
B21
E15
B22
G4
G5
B15
B16
G28×2
G27
L4
G25
L5
G26
B1
C38

- Ⓞ { F2
F4×2

- ⑱ F3
F1
F5(F6)
G30×2
G29×2
- ⑲ D9
C43
L3
C44
L3
E7
F7(F8)
- Ⓞ

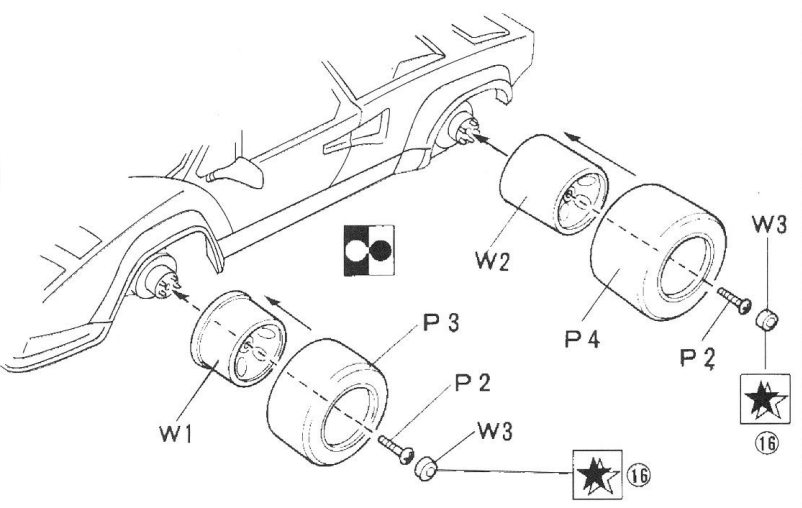
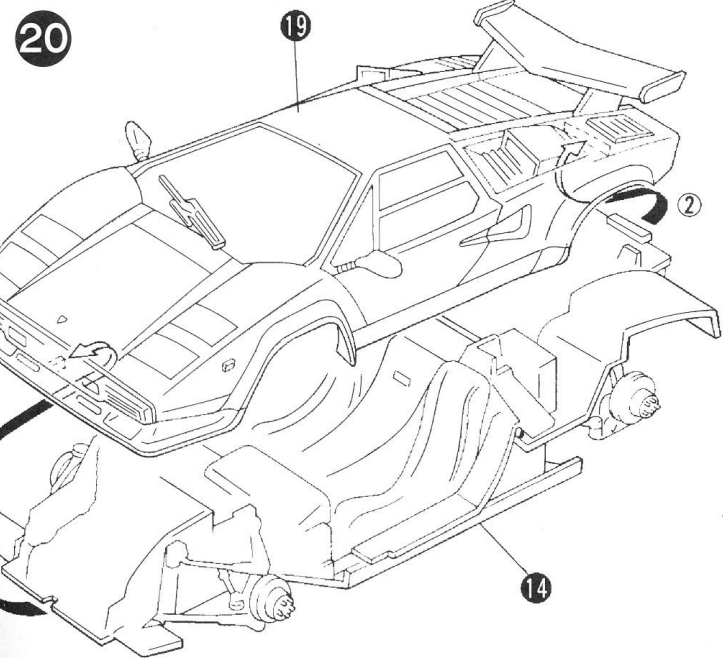
19



- ⑳ { W1
P3
P2
W3 } ×2

- Ⓞ { G17
G15
G16
G14

20



- ⑱ W1
W2
P3
P4
W3
P2
W3
- ⑳