

F6F-3 HELLCAT



1:72^{SCALE}
ECHELLE
MODEL KIT / MODÈLE RÉDUIT
No 1213



Pas de décalcomanies disponibles actuellement.

F 6 F-3 Hellcat

This U.S. Navy aircraft was one of the most famous and reliable air-planes of World War II. It replaced its predecessor, the standard Navy fighter Wildcat, which did not match the Japanese fighter "Zero". The Hellcat, first introduced in 1943 was a highly manoeuvrable aircraft despite its extensive dimensions. The robust fuselage of this carrier-borne plane was able to absorb substantial damage. Hellcats were also utilized by the British Navy and after World War II, during the fifties, by the French Forces in Indochina.

Questo caccia imbarcato della Marina Americana è un dei più famosi e meglio riusciti aerei della 2° Guerra mondiale. Sviluppato come sostituto del precedente caccia standard navale Wildcat, dimostratosi non all'altezza del rivale giapponese Zero, l'Hellcat, introdotto in servizio nel corso del 1943, era un velivolo molto manovrabile nonostante le generose dimensioni e grazie alla robusta cellula studiata per sopportare l'impiego dalle portaerei era in grado di sostenere anche estesi danni. L' F 6F venne anche utilizzato dalla Marina Inglese e dopo il Secondo Conflitto Mondiale anche dai reparti imbarcati Francesi nella Guerra di Indocina negli anni '50.

Dieser von der U.S. Marine eingesetzte Jäger ist eines der bekanntesten und erfolgreichsten Flugzeuge des Zweiten Weltkrieges. Es handelt sich um eine Weiterentwicklung des Marineflugzeuges Wildcat, das den japanischen „Zero“-Jägern unterlegen war. Die Hellcat wurde im Laufe des Jahres 1943 in Dienst genommen. Sie war trotz ihrer Größe sehr wendig und verfügte für den Einsatz auf Flugzeugträgern über einen besonders robusten Rumpf. Die F6F wurde auch von der britischen Marine und nach dem Zweiten Weltkrieg von den französischen Streitkräften im Indochina- Krieg in den fünfziger Jahren eingesetzt.

Ce chasseur embarqué de l'U.S. Navy est l'un des avions les plus célèbres et les plus fiables de la 2ème G.M. Il remplaça son prédécesseur le F4F Wildcat qui était inférieur au Zero japonais. Entré en service en 1943, le Hellcat était un appareil très maniable malgré sa grande taille. Sa cellule très robuste pouvait encaisser des dommages très importants. Des Hellcats furent également utilisés par la marine britannique et durant les années 50, par les forces françaises en Indochine.

Este aparato de la U.S. Navy fue uno de los mas famosos y fiables aviones de la IIGM. Reemplazó a su predecesor, el caza standard de la Navy Wildcat, que no era oponente para el caza japonés "Zero". El Hellcat, introducido en 1943 era un aparato extremadamente maniobrable, a pesar de sus grandes dimensiones. El robusto fuselaje de este avión transportado por portaaviones, era capaz de absorber daños sustanciales. Los Hellcats fueron también utilizados por la Marina Británica, y después de la IIGM, durante los cincuenta, por las fuerzas francesas en Indochina.

Dit toestel van de Amerikaanse Marine was een van de beroemdste en betrouwbaarste vliegtuigen van de Tweede Wereldoorlog. Het verving de standaard jager van de Marine, de Wildcat, die geen partij was voor de Japanse Zero's. De Hellcat werd in 1943 in dienst genomen en was, ondanks zijn forse afmetingen, een zeer wendbaar vliegtuig en de sterke romp was in staat veel schade te absorberen. Hellcats ook gebruikt door de Britse Marine en in de vijftiger jaren werden ze door de Franse strijdkrachten in Indo China ingezet.

Este avião da Marinha Americana foi um dos mais famosos e fiáveis avião da Segunda grande guerra. este modelo veio substituir o "Wildcat" que não conseguia fazer frente aos Japoneses "Zero". O Hellcat entrou em acção em 1943 e era bastante versátil mesmo tendo em conta o seu tamanho. A robusta fuselagem deste avião de carga permitia que o mesmo absorve-se danos substanciais. Os Hellcats foram utilizados pela marinha Britânica e depois da Segunda grande guerra durante os anos cinquenta os Franceses utilizaram na Indochina

Dit toestel van de Amerikaanse Marine was een van de beroemdste en betrouwbaarste vliegtuigen van de Tweede Wereldoorlog. Het verving de standaard jager van de Marine, de Wildcat, die geen partij was voor de Japanse Zero's. De Hellcat werd in 1943 in dienst genomen en was, ondanks zijn forse afmetingen, een zeer wendbaar vliegtuig en de sterke romp was in staat veel schade te absorberen. Hellcats ook gebruikt door de Britse Marine en in de vijftiger jaren werden ze door de Franse strijdkrachten in Indo China ingezet.

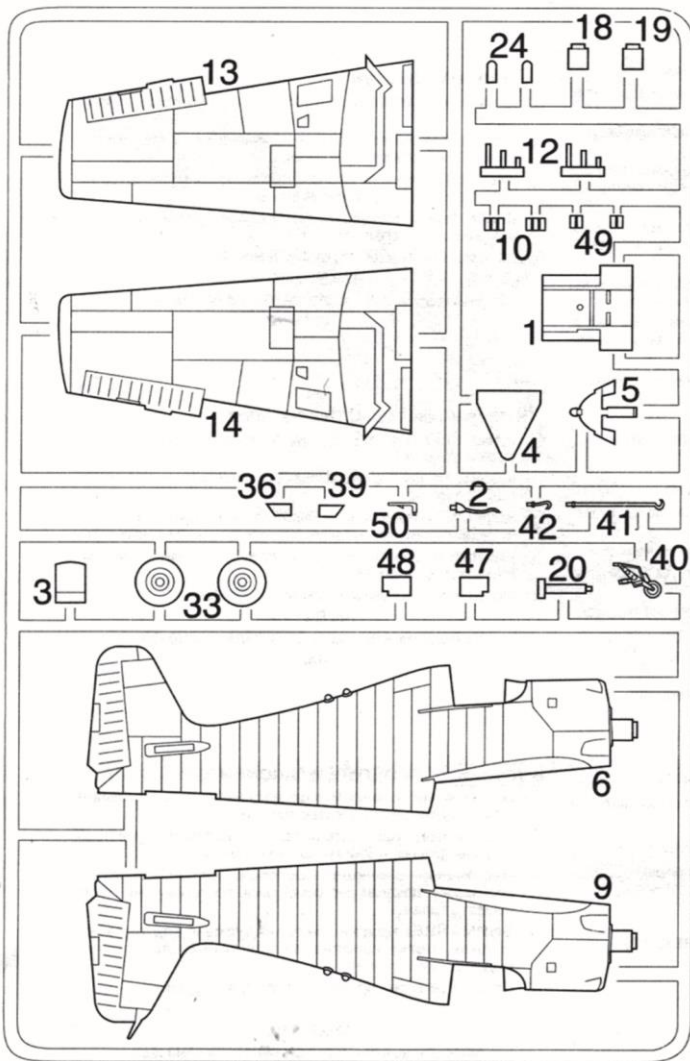
Tämä U.S. Navy:n lentokone oli eräs tunnetuimmista ja luotettavimmista koneista Toisessa Maailmansodassa. Kone korvasi Wildcat koneen joka ei pärjännyt Japanilaisten Zeroille. Hellcat, joka esiteltiin 1943 oli erittäin ketterä koostaan huolimatta. Tukevan runkonsa takia nämä koneet kestivät huomattavia vaurioita. Hellcat oli myös British Navy:n käytössä ja Toisen Maailmansodan jälkeen Ranskalaiset käyttivät Hellcat:ia Indokiinassa.

Ten samolot US Navy byl jednym z najsławniejszych i najsolidniejszych maszyn II Wojny Światowej. Zastąpił on myśliwcę Wildcat, który nie dorównywał japońskim samolotom «Zero». Hellcat był wykorzystywany od 1943 roku. Charakteryzował się dobrą manewrowością mimo swych dużych rozmiarów. Jego mocny kadłub był odporny na uszkodzenia. Samolot ten wykorzystywały również British Navy, a po wojnie w latach 50-tych Siły Francuskie w Indochinach.

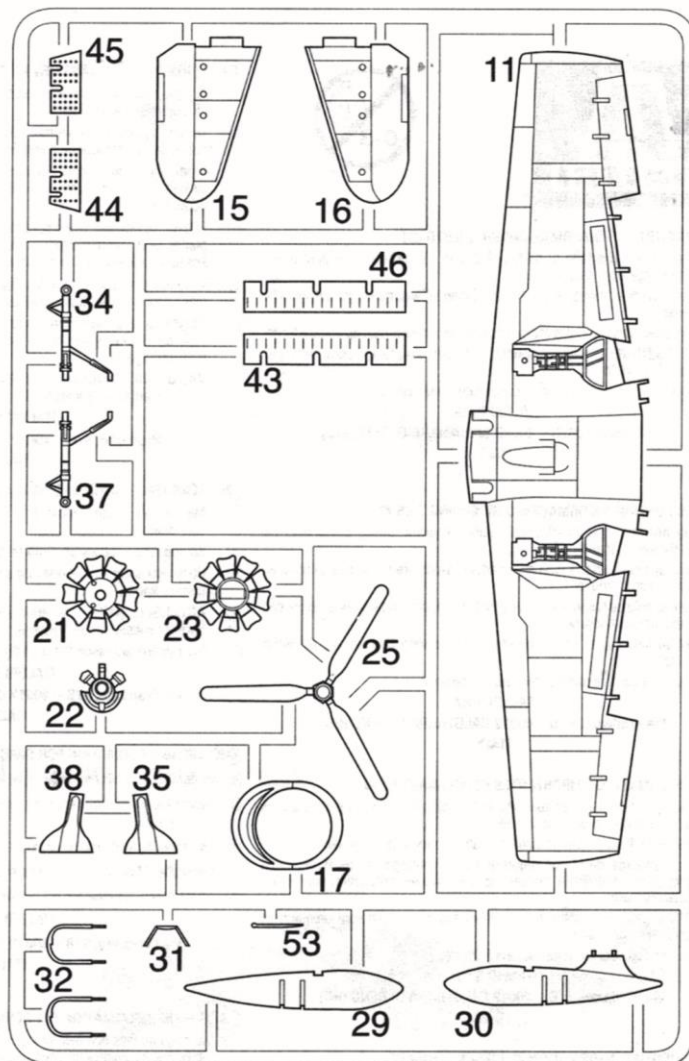
Ett av andra världskrigets mest berömda stridsflygplan var denna US Navy «Hellcat». Den ersatte den gamla «Wildcat» som inte längre kunde mäta sig med de japanska «Zero-planen». Hellcat som togs i bruk under år 1943 var ett mycket lättflyget plan trots att den var ganska stor. Den robusta flygkroppen tålde mycket oöm behandling. Hellcat-plan fanns även i det brittiska flygvapnet och senare, efter det andra världskrigets slut fanns det även hos de franska styrkorna i Indokina.

アメリカ海軍の艦上戦闘機ヘルキャットは、日本海軍の零戦に苦戦

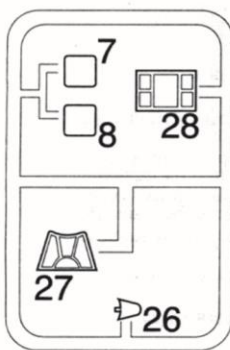
したワイルドキャットの後継機として1943年に登場しました。大柄な機体にもかかわらず優れた運動性能を備え、頑丈な構造により大きなダメージを受けても飛び続けることができました。大戦中はアメリカ海軍の他、イギリス海軍にも配備され、大戦後の1950年代にはフランス軍によりインドシナ紛争で使用されました。



A



B



C



APRIRE I FORI
DRILL HOLES
DIE LOCHER AUSBOHREN
OUVRIR LES TROUS
PERFORAR LOS AQUEJEROS
BOOR GAATJES



CUT
ENTFERNEN
RETIRER
SEPARARE

A

1734 MODEL MASTER
Green Zinc Chromate
Zingrün (M)
Verde Interni Chiaro (O)
Vert Zinc Chromate (M)

B

1749 MODEL MASTER
F.S. 37038
Flat Black
Schwarz (M)
Nero (O)
Noir Mat (M)

C

1546 MODEL MASTER
Silver
Silber
Argento
Argent

D

1711 MODEL MASTER
F.S. 34087
Olive Drab
Olive (M)
Verde Oliva (O)
Olive Sale (M)

E

1405 MODEL MASTER
Gun Metal (Metalizer)
Stahlblau (Metalizer)
Metallo Scuro (Metalizer)
Gris Metal (Metalizer)

F

1745 MODEL MASTER
F.S. 17875
Insignia White
Signalweiss (G)
Bianco Segnale (L)
Blanc Insignes (B)

G

1569 MODEL MASTER
Flat Yellow
Gelb (M)
Giallo (O)
Jaune Mat (M)

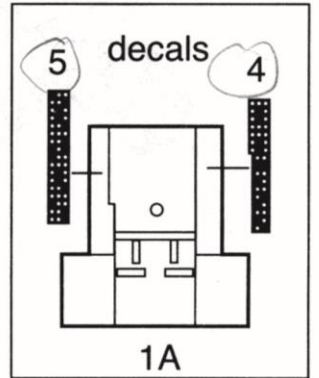
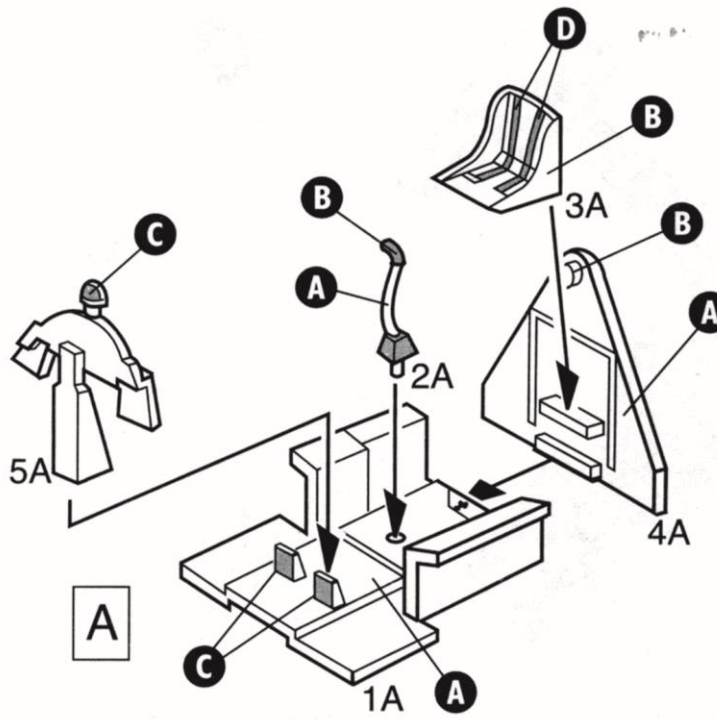
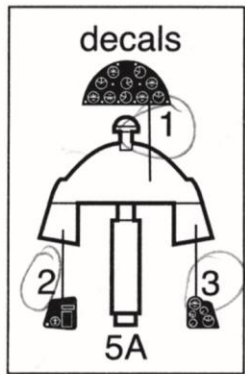
I numeri si riferiscono all'assortimento colori ITALERI **MODEL MASTER**

The indicated colours number refer to the ITALERI **MODEL MASTER**

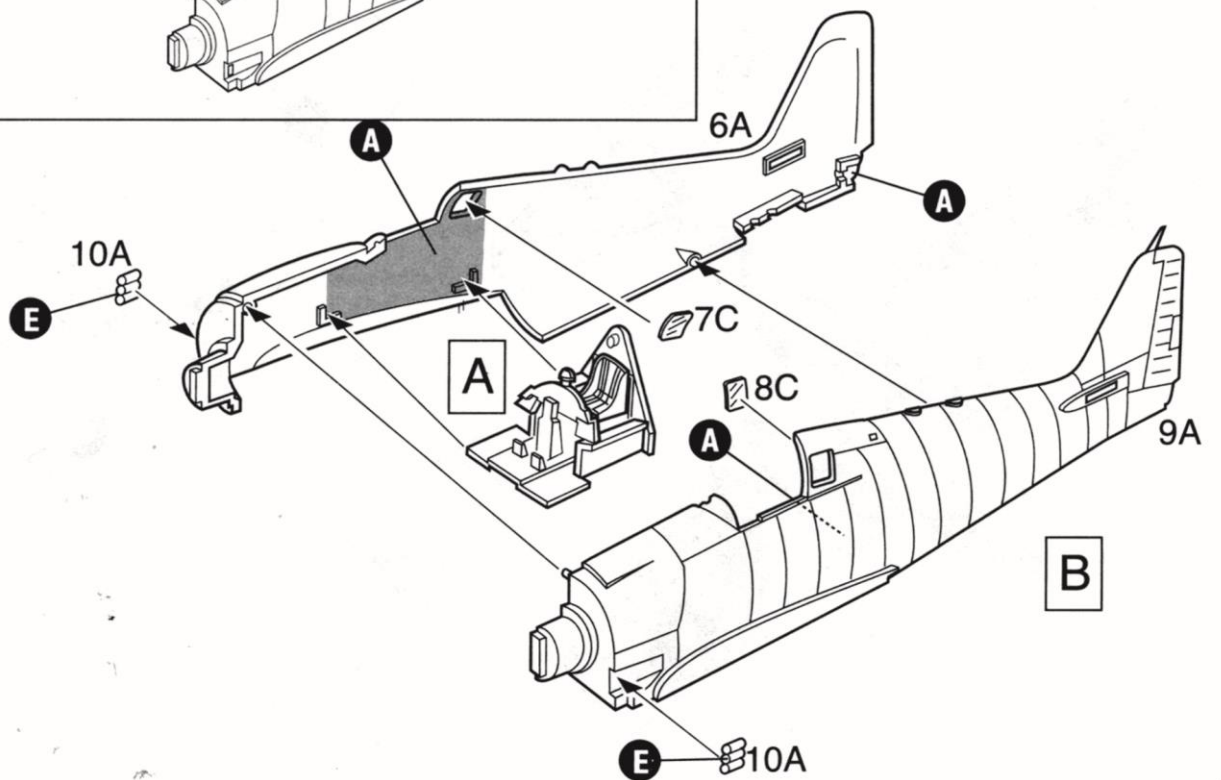
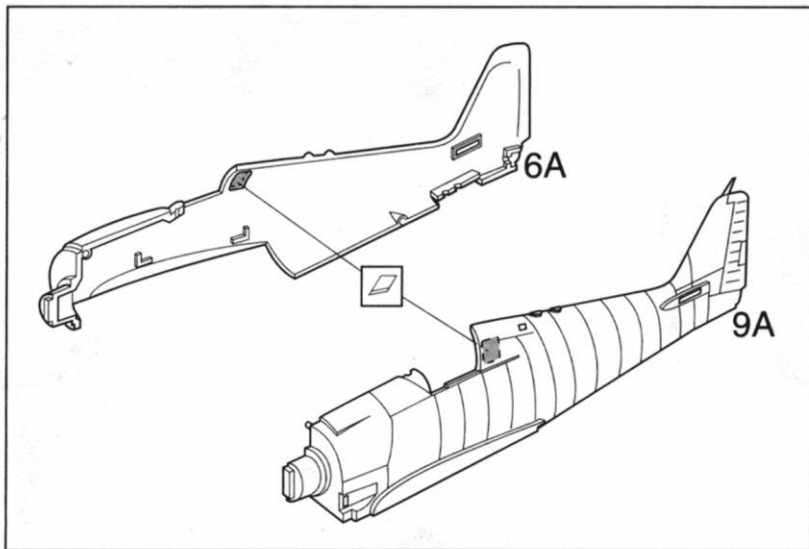
Die angegebenen farbnummern beziehen sich auf die ITALERI **MODEL MASTER**

Les références indiquées concernent les peintures ITALERI **MODEL MASTER**

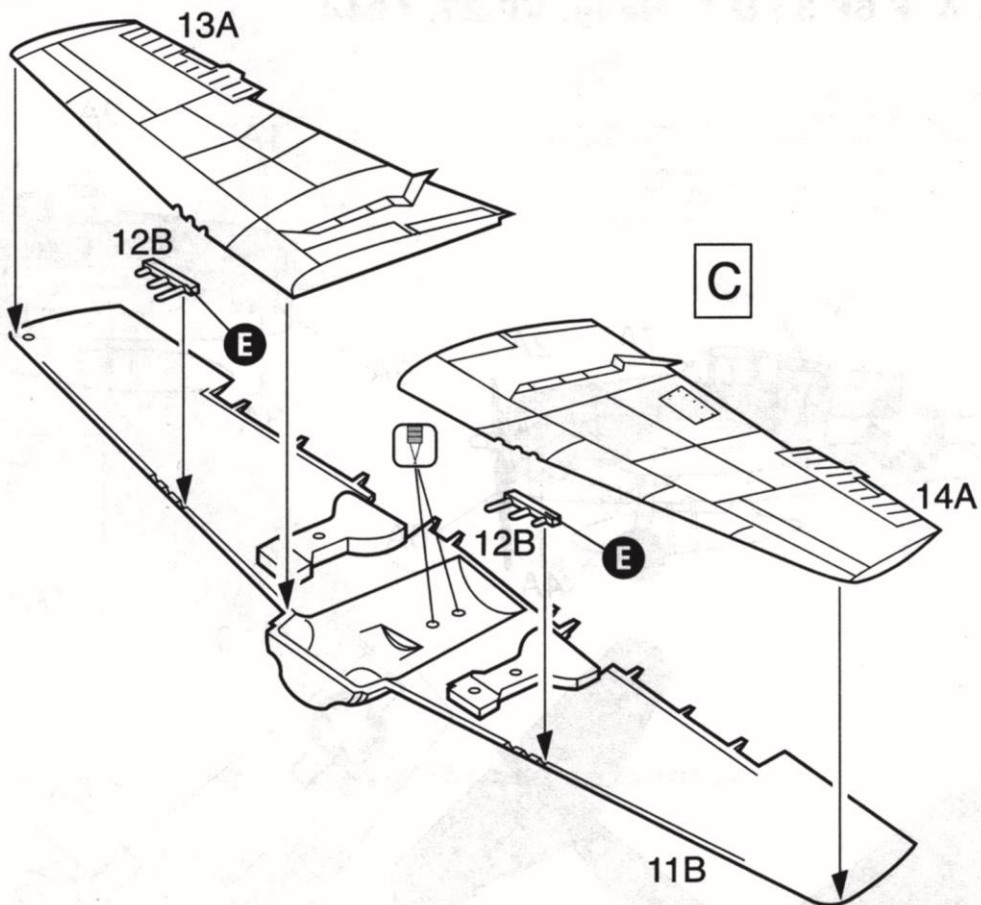
I



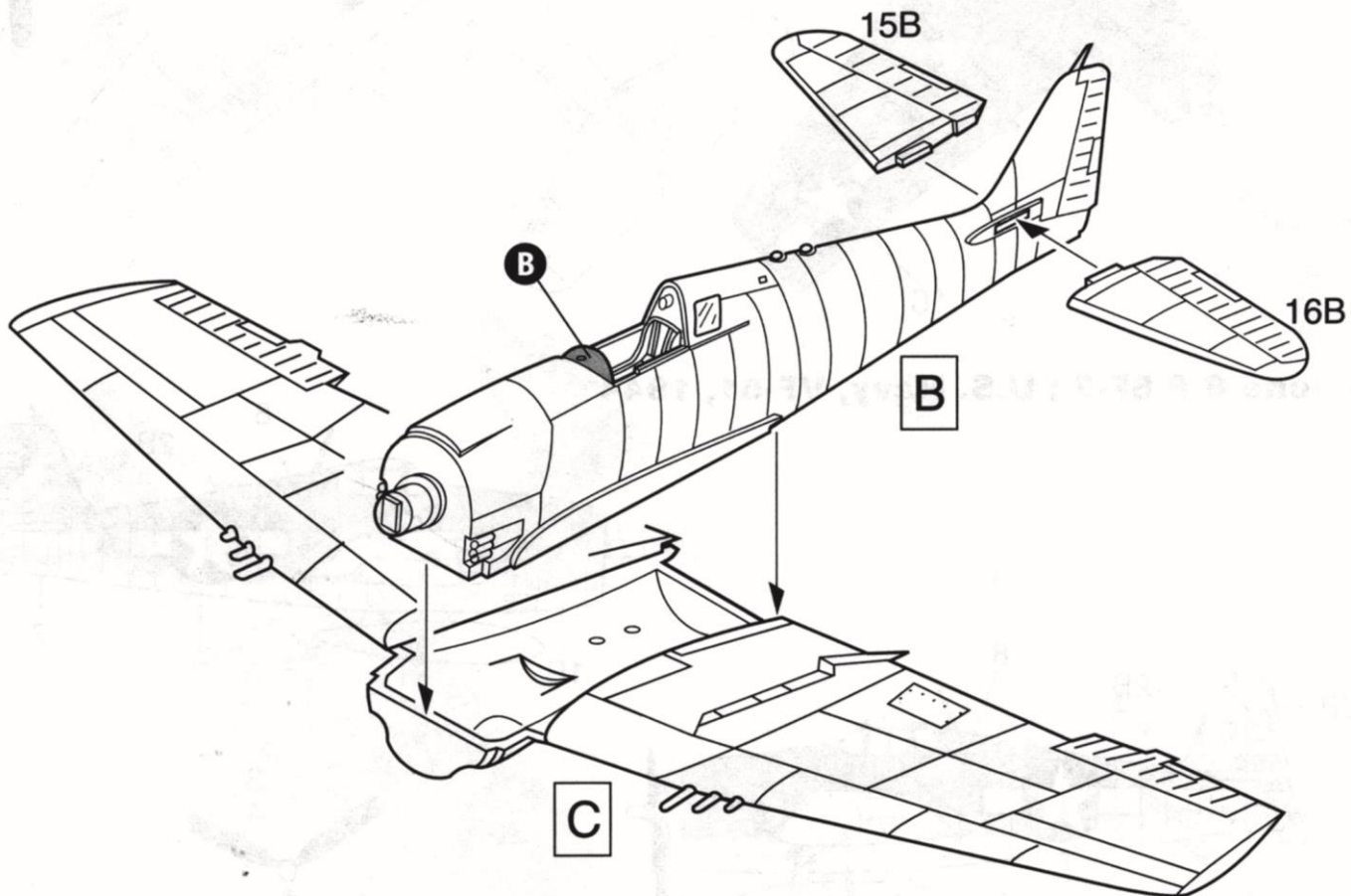
2



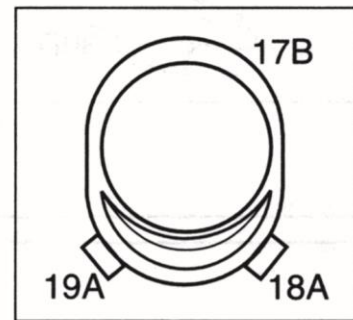
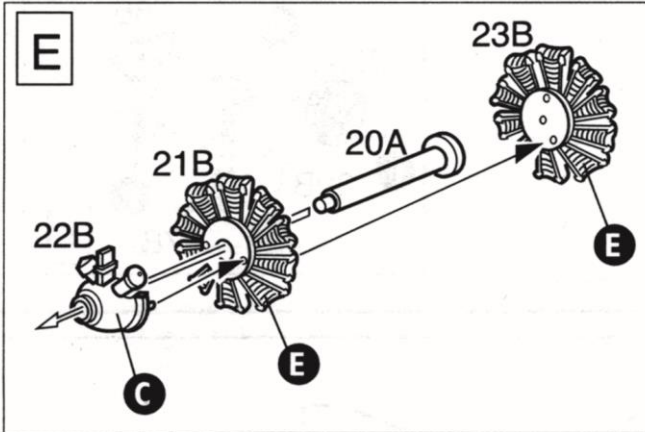
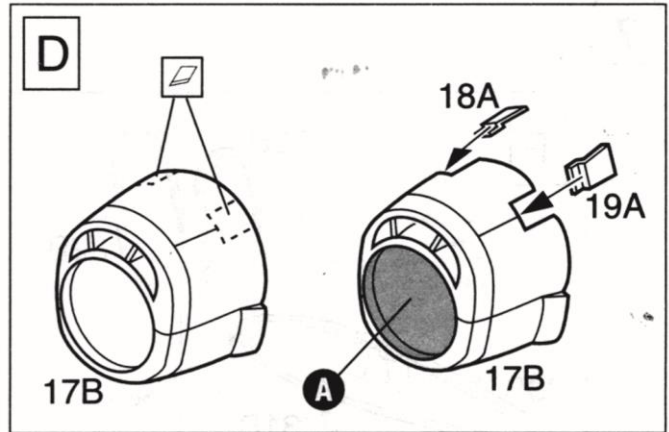
3



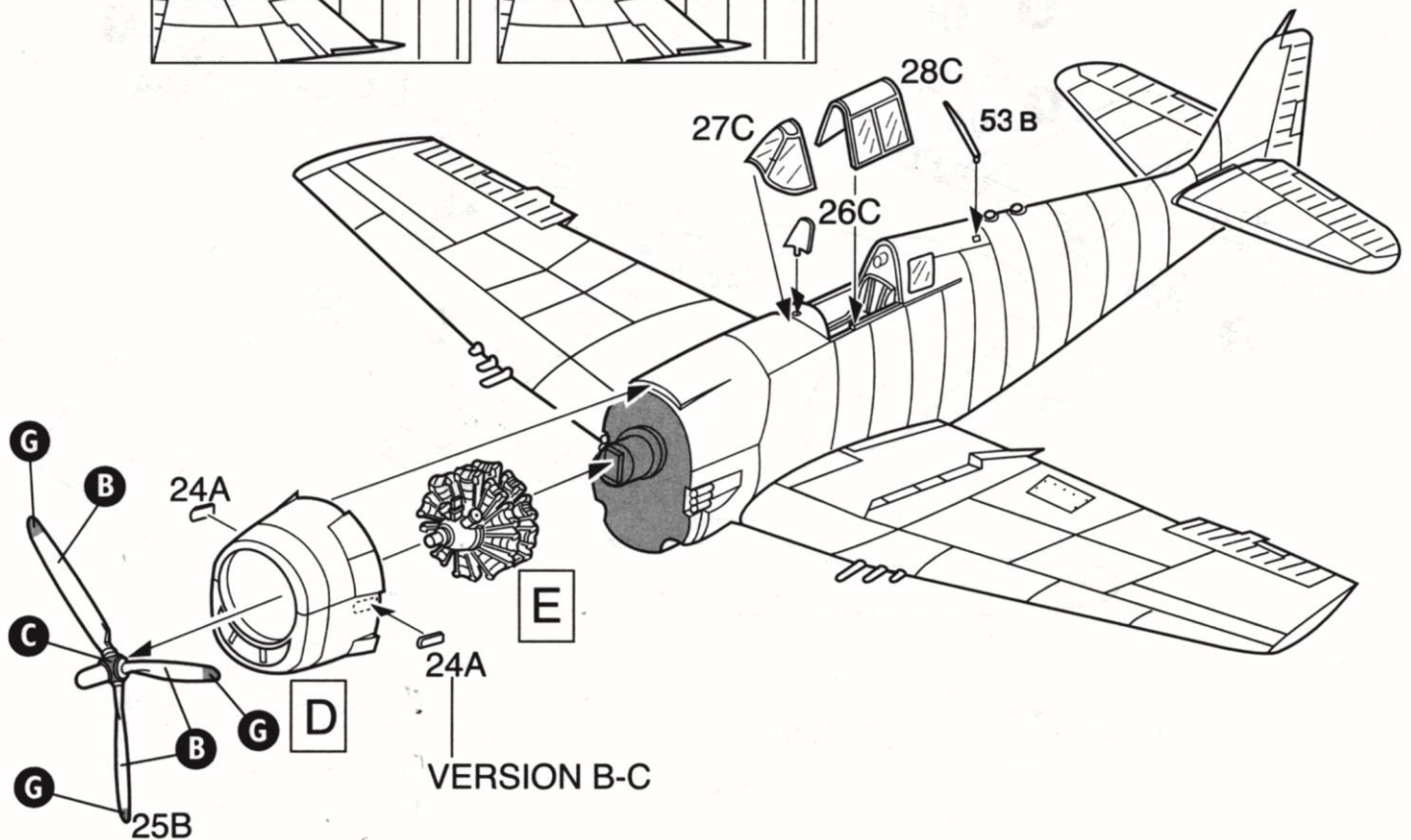
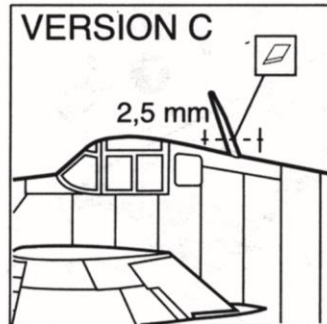
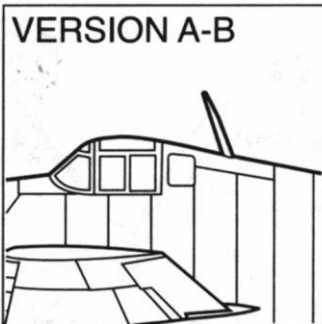
4



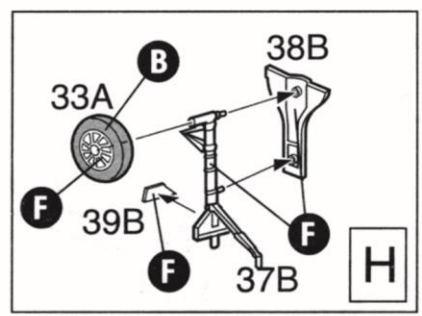
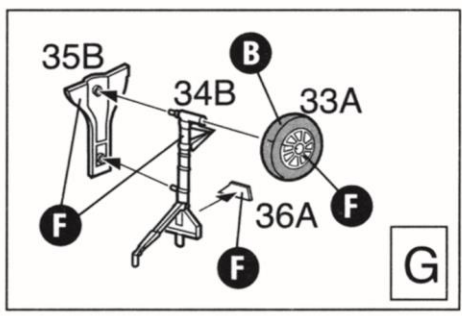
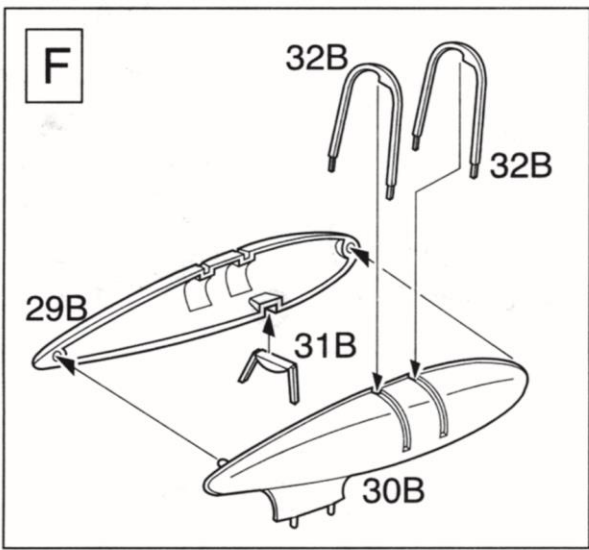
5



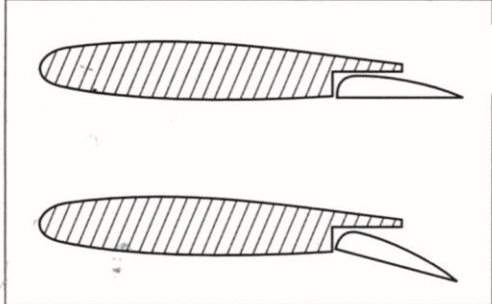
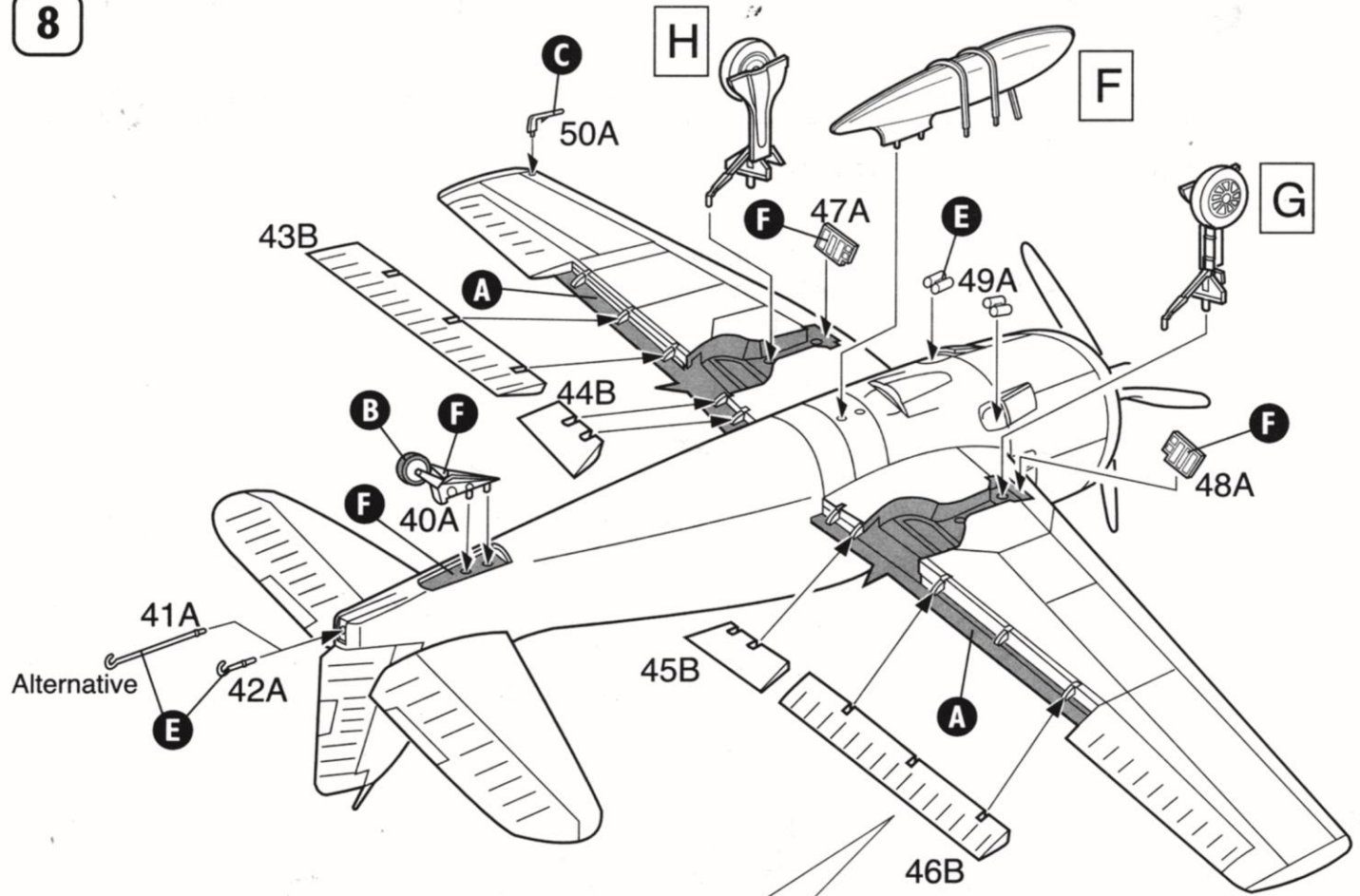
6



7

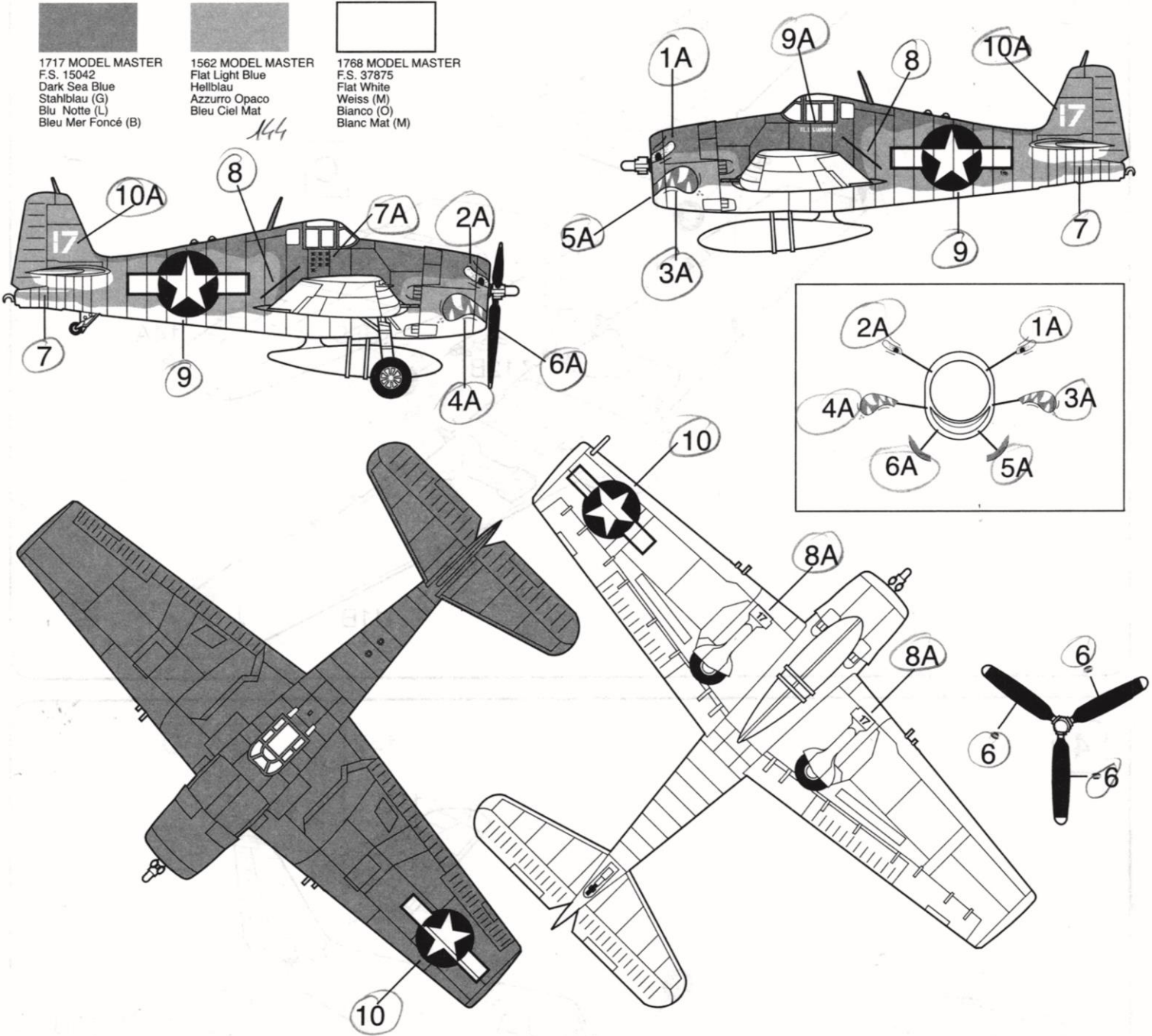


8

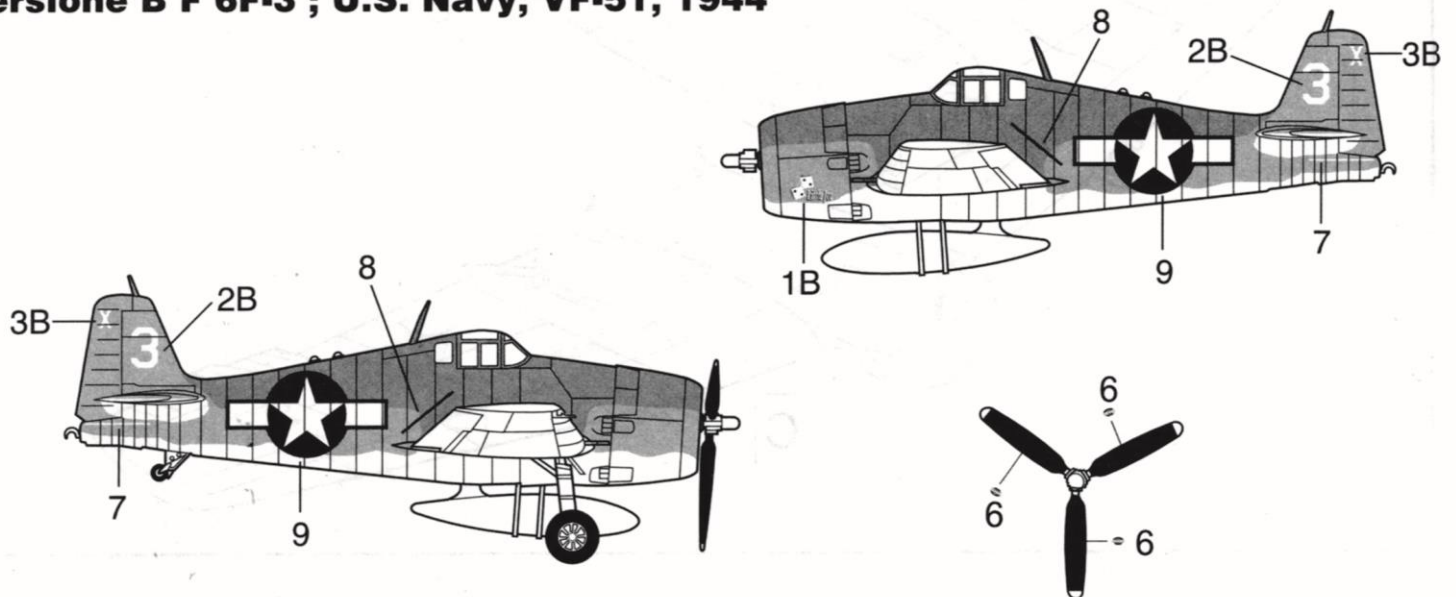


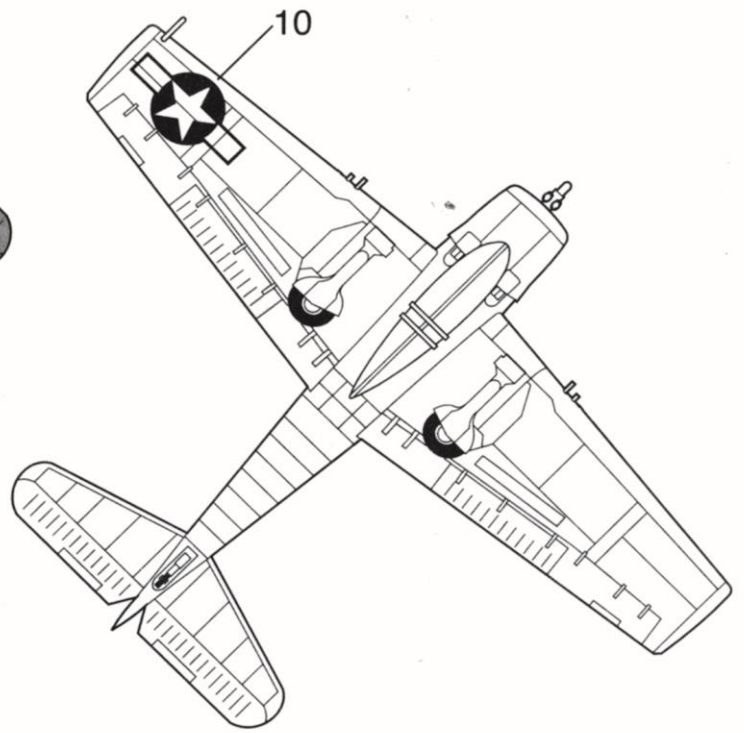
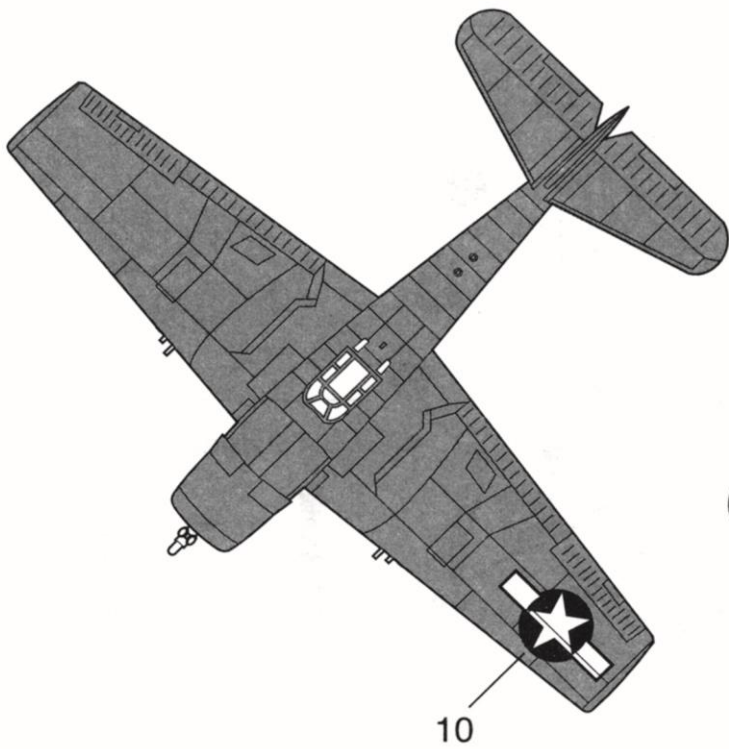
Versione A F 6F-3 ; U.S. Navy, VF-27, 1944

- | | | |
|--|---|---|
| <p>1717 MODEL MASTER
F.S. 15042
Dark Sea Blue
Stahlblau (G)
Blu Notte (L)
Bleu Mer Foncé (B)</p> | <p>1562 MODEL MASTER
Flat Light Blue
Hellblau
Azzurro Opaco
Bleu Ciel Mat</p> | <p>1768 MODEL MASTER
F.S. 37875
Flat White
Weiss (M)
Bianco (O)
Blanc Mat (M)</p> |
|--|---|---|

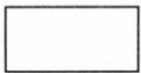


Versione B F 6F-3 ; U.S. Navy, VF-51, 1944





Versione C Hellcat Mk. I Royal Navy, No.800 Squadron



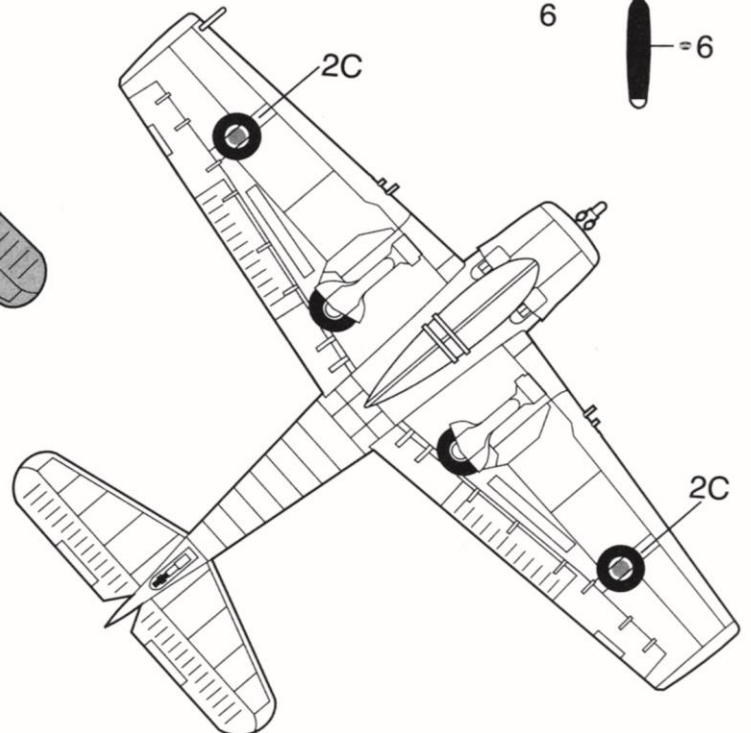
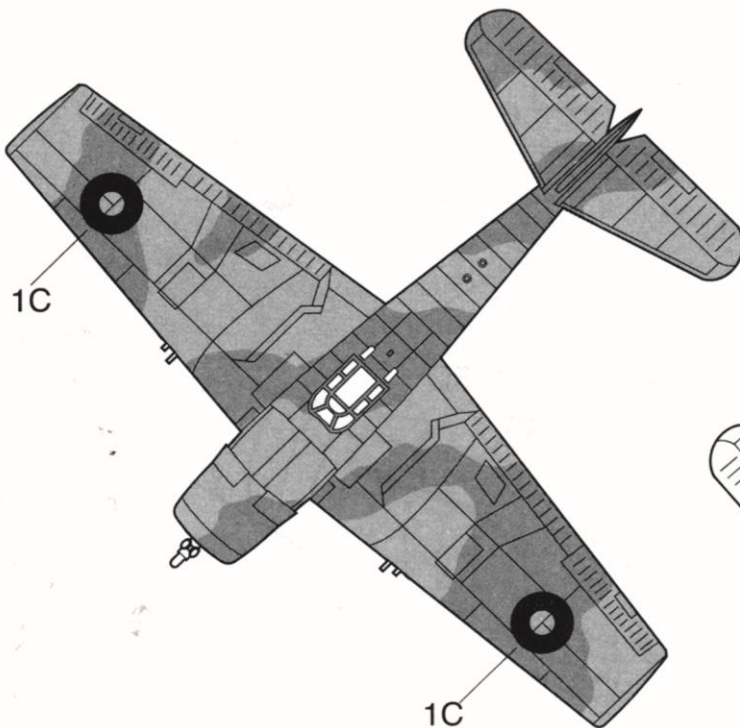
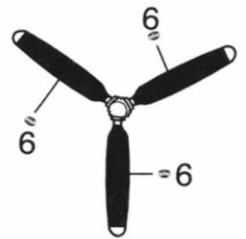
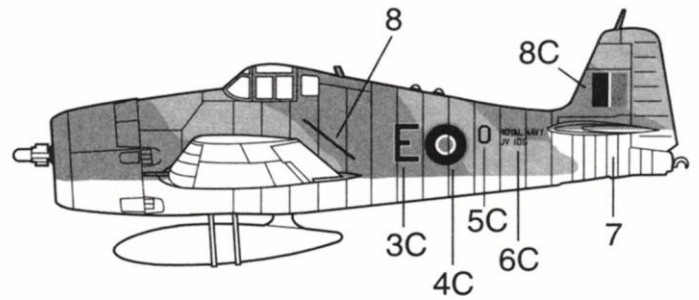
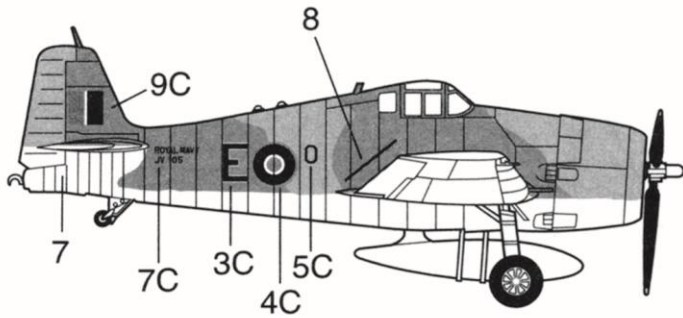
1716 MODEL MASTER
F.S. 34227
Pale Green
Resedagrün (M)
Verde Pallido (O)
Vert Pâle (M)



1730 MODEL MASTER
F.S. 36440
Flat Gull Gray
Möwengrau (M)
Grigio Gabbiano (O)
gris Mouette Mat (M)



1764 MODEL MASTER
F.S. 34092
European Green
Tarngrün (M)
Verde Mimetico Eur. (O)
Vert Européen (M)



F6F-3 - 1° No. 804 SQN. ROYAL NAVY, 1944



1764 MODEL MASTER
F.S. 34092
European Green
Tarngrün (M)
Verde Mimético Eur. (O)
Vert Européen (M)

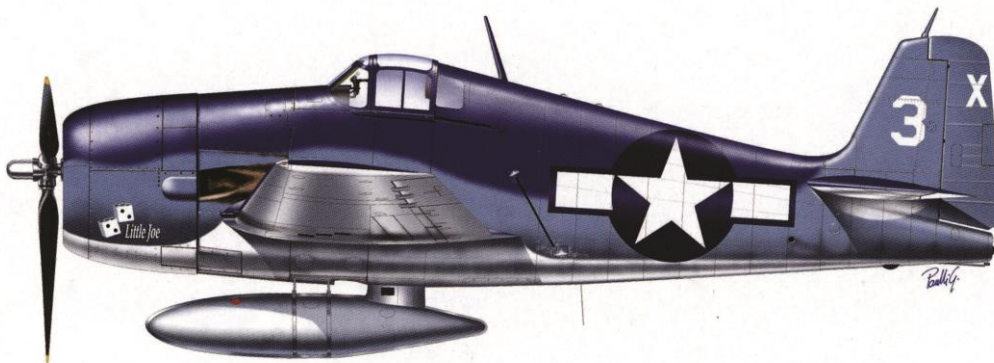
1730 MODEL MASTER
F.S. 36440
Flat Gull Gray
Möwengrau (M)
Grigio Gabbiano (O)
Gris Mouette Mat (M)

1716 MODEL MASTER
F.S. 34227
Pale Green
Resedagrün (M)
Verde Pallido (O)
Vert Pâle (M)



NOT SUITABLE FOR CHILDREN UNDER 3 YEARS
BECAUSE OF SMALL PARTS.
NON ADATTO AI BAMBINI INFERIORI A 3 ANNI PER
PRESENZA DI PICCOLE PARTI.
NIET GESCHIKT VOOR KINDEREN ONDER DE 3 JAAR,
WEGENS KLEINE ONDERDELEN.
CONTIENT DES PETITS PIÉCES, NE CONVIENT PAS
AUX ENFANTS DE MOINS DE 36 MOIS.
NO ADECUADO PARA NIÑOS MENORES DE 3 AÑOS
CONTIENE PIEZAS PEQUEÑAS.
MÜLDVI RAKENNUSARJAJEI SISÄLLÄ LUOMA
EIKÄ MAALAJA EI SUOSITELLA ALLE
3 VUOTIAALLE. SISÄLTÄÄ PIENIÄ OSIA.
PLASTBYGGSETS: INNEHÅLLER EJ LIM ELLER
MALFÄRGER. REKOMMENDERS EJ FÖR
BARN UNDER 3 ÅR. INNEHÅLLER SMA DELAR.
DEN EINKATAAHOIOTA IIA IALAJA KATO TON
TPON ETON TIEPIEKEI MIKPA TEMAXIA.
CONTIEN PEÇAS PEQUENAS, IMPROPRIO PARA
CRIANÇAS COM MENOS DE 3 ANOS.
IKKE FOR BORN UNDER 3 ÅR, PA GRUND AF SMA DELE.
WEGEN KLEINTEILEN NICHT GEEIGNET FÜR KINDER
UNDER 3 JAHREN.

F6F-3 - VF-51, PACIFIC, 1944



1717 MODEL MASTER
F.S. 15042
Dark Sea Blue
Stahlbau (G)
Bliu Notte (L)
Bleu Mer Foncé (E)

1562 MODEL MASTER
Flat Light Blue
Hellblau Matt
Azzurro Opaco
Bleu Ciel Mat

1768 MODEL MASTER
F.S. 37875
Flat White
Weiss (M)
Bianco (O)
Blanc Mat (M)

© 2001 by ITALERI S.P.A.
FOR MODELLERS AGE 10 AND OVER
POUR MODELISTES DE 10 ANS ET PLUS
PER MODELISTI A PARTIRE DA 10 ANNI
FÜR MODELBAUER AB 10 JAHRE
GESCHIKT VANAF 10 JAAR



MADE IN ITALY BY ITALERI SPA - VIA PRADAZZO 6/B - CALDERARA DI RENO (BO) ITALY - www.italeri.it

MAQUETTE PLASTIQUE A ASSEMBLER