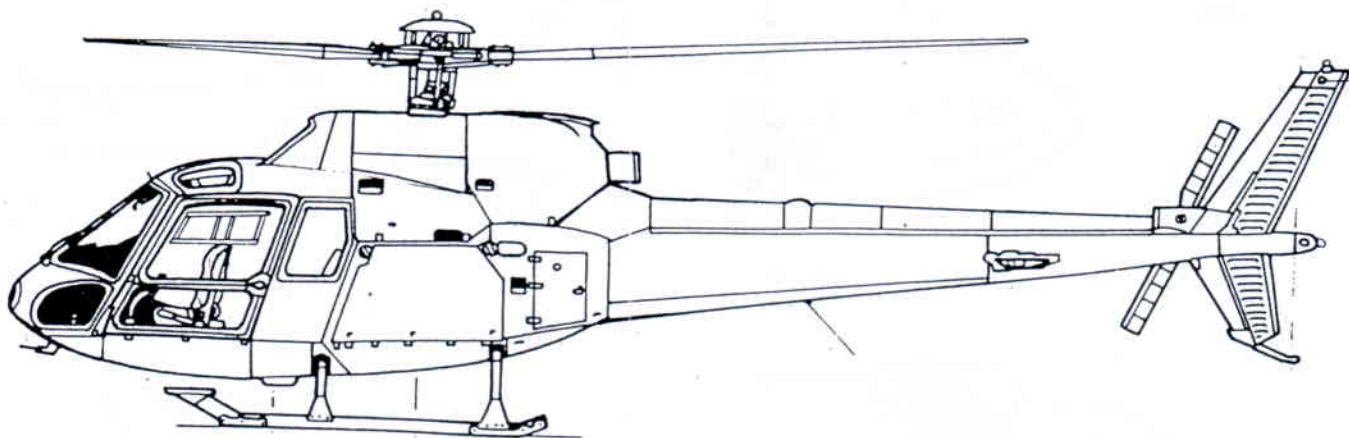
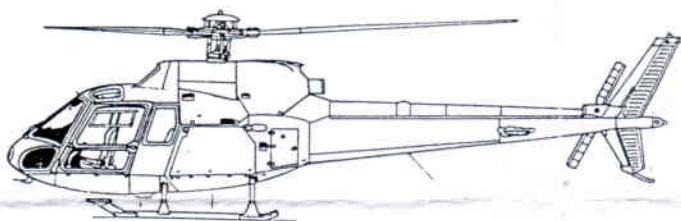


M i K u  
Model

72 049

## Aerospatiale AS -350

### Ecureuil I



Aerospatiale AS - 350/355 je typickým představitelem kategorie lehkých vrtulníků. Ecureuil byl předveden v červnu 1974. Prostřednictvím zástavb různých motorů se prosadil na celém světě, velký úspěch zaznamenal i na náročném americkém trhu. Licenčně se vyráběl i v Brazílii. Stroje jsou využívány i v různých armádách se širokou paletou výzbroje od zavěšených kulometů, přes protitankové řízené střely až k torpédům a minám. Pro další zvýšení výkonů byla u řady 355 použita instalace dvou motorů. Stroje jsou používány i u policie a LZS různých států, používají je armády Francie, Brazílie, Čadu, Dánska, Austrálie a řady afrických a latinsko amerických států.

Základní rozměry:

délka 10,93 m

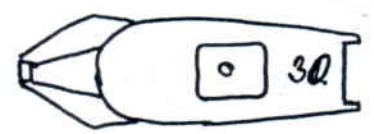
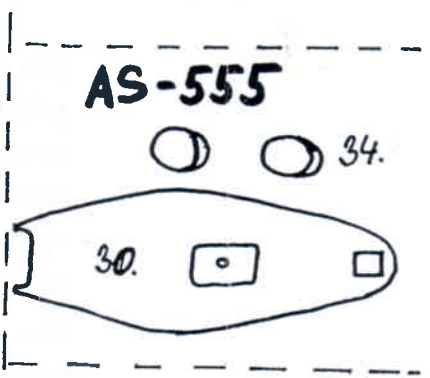
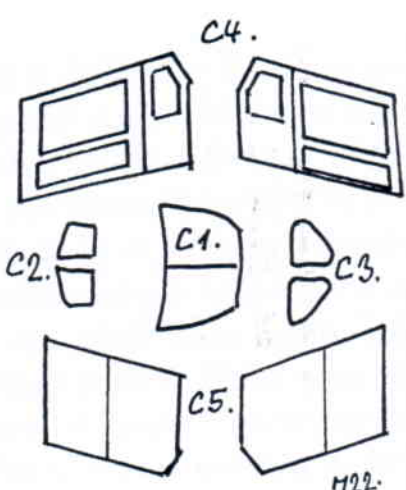
výška 3,34 m

průměr rotoru 10,69 m

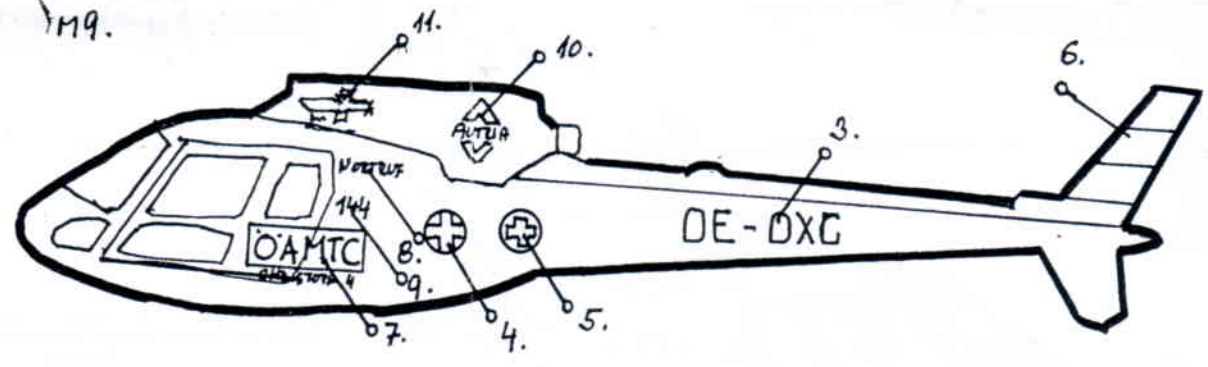
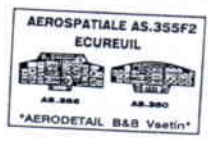
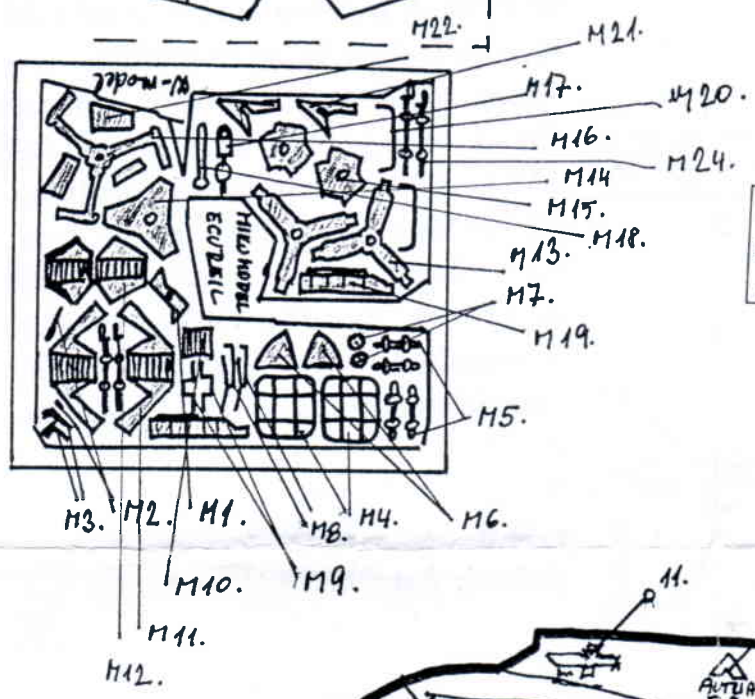
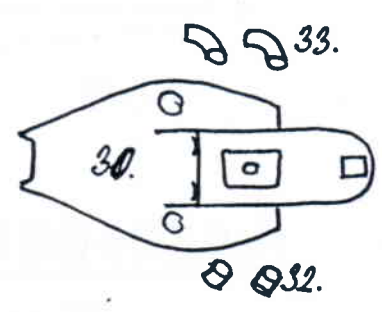
#### Zbarvení :

AS - 350 záchranné služby Rakouska létal celý žlutý. Kýlová plocha nese rakouskou červeno - bílo - červenou trikoloru.

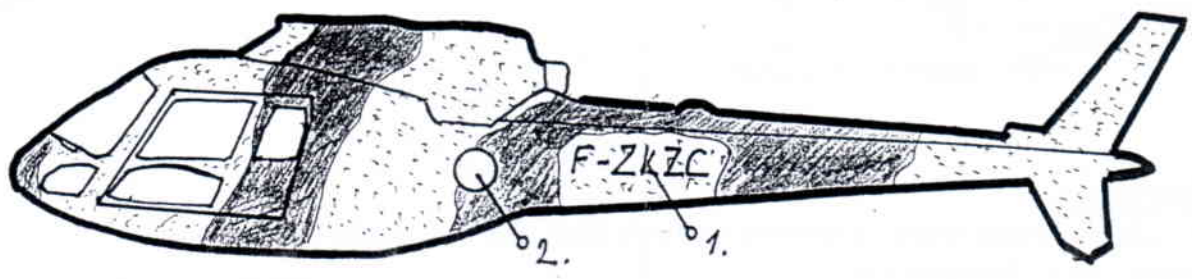
AS - 550 ještě s civilní imatrikulací F - ZKCZ na ocasním nosniku byl nastříkán nepravidelnými poli černé a NATO zelené barvy.



AS-355



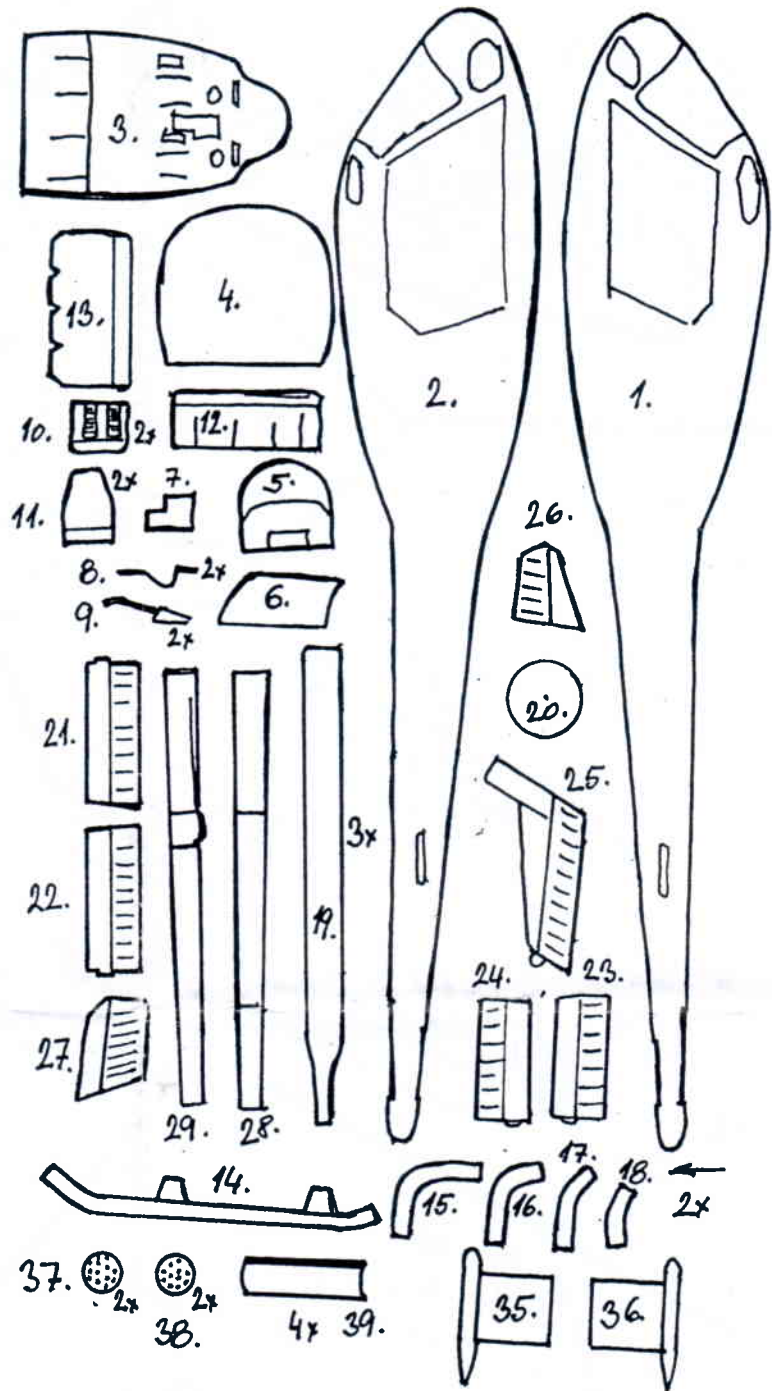
□ Žlutá - Yellow



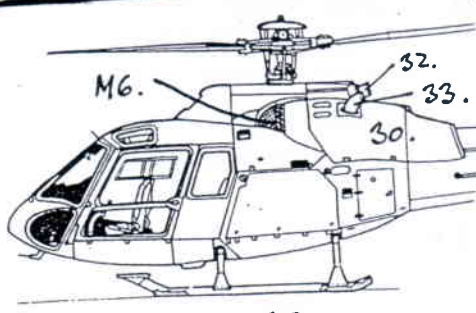
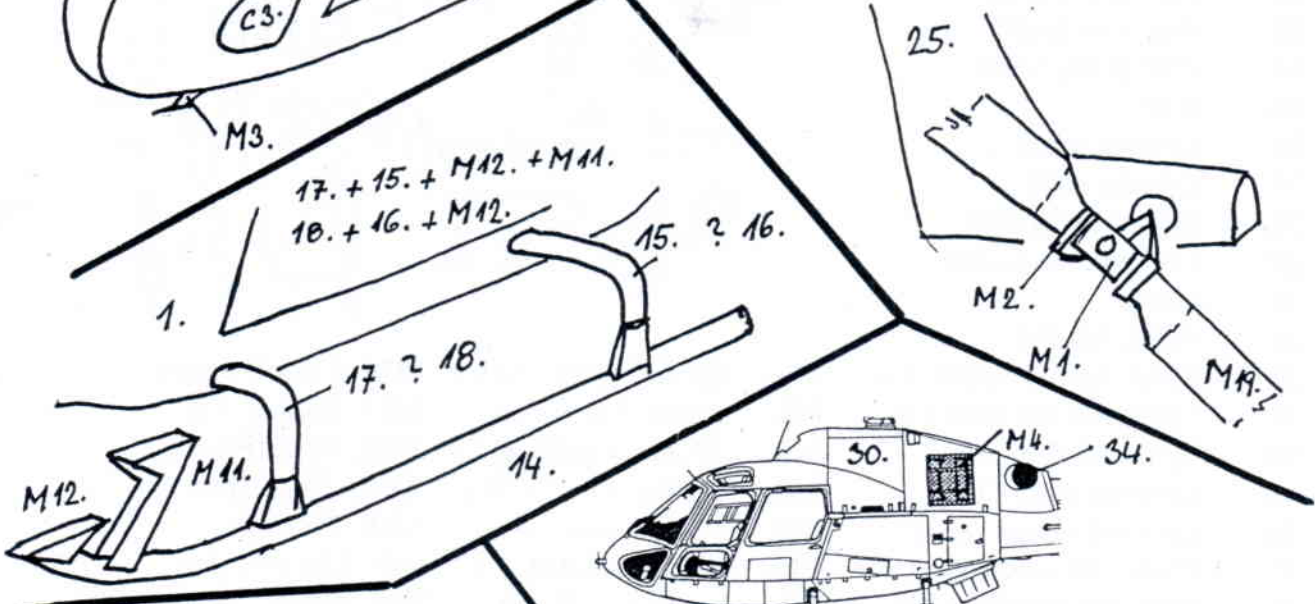
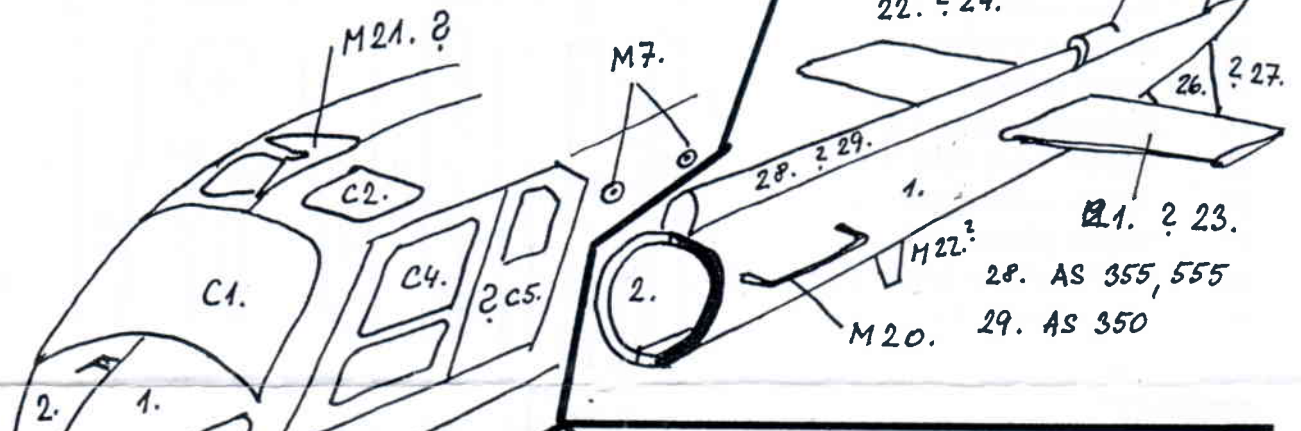
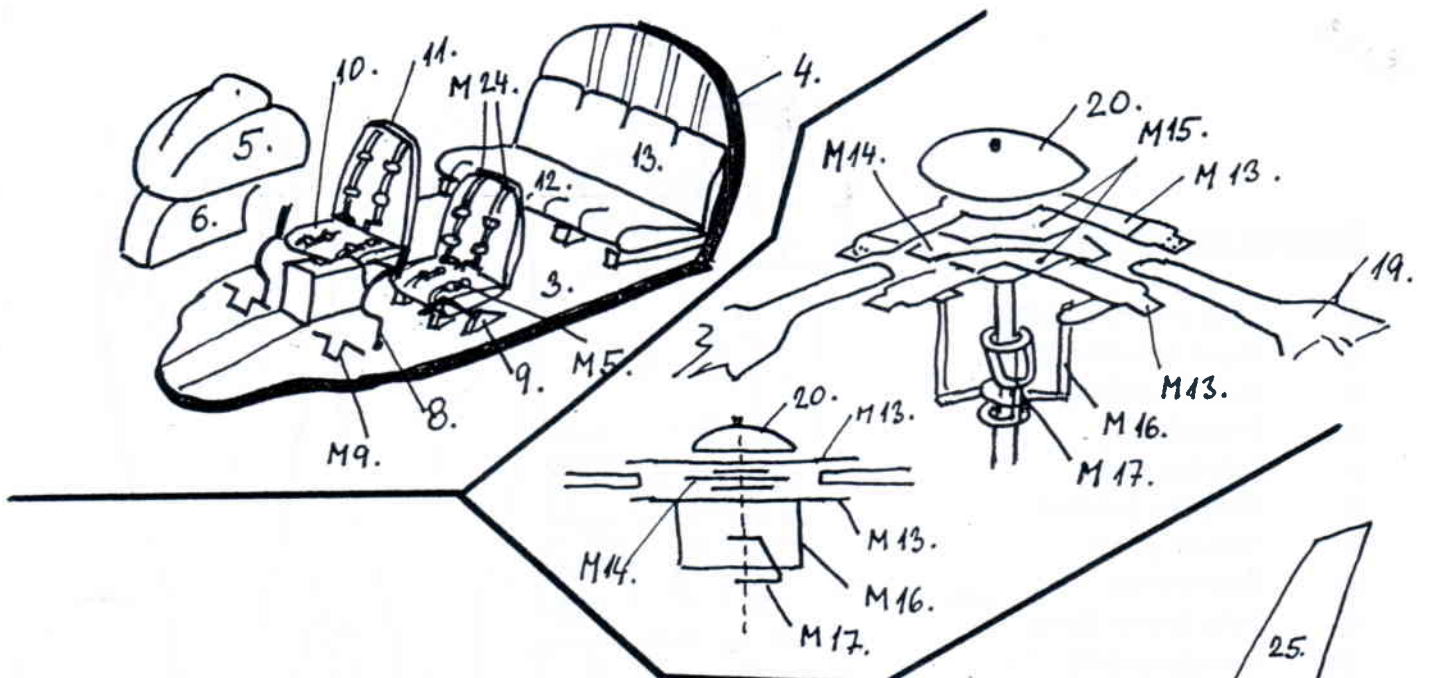
■ Černá - Black  
 ■ NATO zelená - NATO Green  
 —○— Decal

**Seznam stavebních částí :**

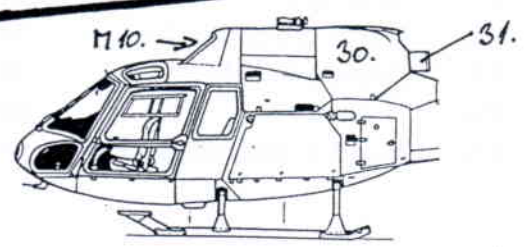
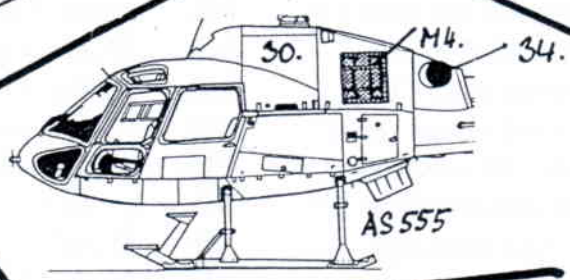
1. Levá polovina trupu
2. Pravá polovina trupu
3. Podlaha kabiny
4. Přepážka
5. Palubní deska
6. Podpěra pal.desky
7. Střední panel
8. Řídící páka 2 x
9. Páka kolekt.řízení 2x
10. Sedačka pilotů 2 x
11. Opěra sedačky 2 x
12. Sedačka cestujících
13. Opěra sedačky
14. Podvozkové lyže 2 x
15. Vzpěra zadní delší 2 x
16. Vzpěra zadní kratší 2x
17. Vzpěra přední delší 2 x
18. Vzpěra přední kratší 2 x
19. List rotoru 3 x
20. Kryt rotoru
21. VOP levá delší
22. VOP pravá delší
23. VOP levá kratší
24. VOP pravá kratší
25. SOP
26. Kýlovka kratší
27. Kýlovka delší
28. Kryt náhonu delší
29. Kryt náhonu kratší
30. Motor
31. Výfuk AS-350
32. Výfuk AS 355 kratší 2 x
33. Výfuk AS 355 delší 2 x
34. Výfuk AS 555 2 x
35. Závěsník zbraní levý
36. Závěsník zbraní pravý
37. Přední díl raketnice 2 x
38. Zadní díl raketnice 2 x
39. Polovina raketnice 4x
- C1. Čelní kryt
- C2. Horní průhledy 2 x
- C3. Dolní průhledy 2 x
- C4. Boční dveře 2 x
- C5. Boční dveře variant. 2 x



- |                           |                      |
|---------------------------|----------------------|
| M1. Unášec vyrov. rotoru  | M14. Unášec rotoru   |
| M2. Táhla 2 x             | M15. Unášec 2 x      |
| M3. Pittotova trubice 2 x | M16. Táhla rotoru    |
| M4. Mřížka AS 555 2 x     | M17. Člen kolkt.     |
| M5. Poutací pásy 4 x      | M18. Ostruha         |
| M6. Mřížka AS 355 2 x     | M19. List rot. 2 x   |
| M7. Hrdla nádrží 2 x      | M20. Madlo 2 x       |
| M8. Stěrač 2 x            | M21. Nůžky 2 x       |
| M9. Pedály 2 x            | M22. Anténa          |
| M10. Mřížka AS 350        | M23. Anténa          |
| M11. Stupačka 2 x         | M24. Poutací pásy 4x |
| M12. Stupačka 2 x         |                      |
| M13. Unášec rotoru 2 x    |                      |



AS 355



AS 350