

Тяжелый танк Pz.Kpfw. 753(r) mit 7,5 KwK 40

Во время второй мировой войны (1939-1945 г.г.) в германской армии применялись захваченные в боях советские танки серии «КВ». Им был присвоен индекс «Pz.Kpfw.753(r)». Ремонт и модернизация трофейных танков «КВ» осуществлялись ремонтными мастерскими танковых частей германской армии. В частности, в 1943 году в 22-й немецкой танковой дивизии был модернизирован танк «КВ-1» (образца 1942 г.) путем установки 75-мм пушки KwK 40 и командирской башенки. Модель этого танка и предлагается вашему вниманию.

Технические характеристики танка Pz.Kpfw. 753(r) mit 7,5 KwK 40

Длина (с пушкой), мм	7100
Ширина, мм	3320
Высота, мм	2710
Клиренс, мм	450
Вес, т	49
Мощность двигателя, л.с.	600
Максимальная скорость, км/час	28
Запас хода, км	250
Бронирование, мм	105/120
Вооружение	1 x 75-мм пушка KwK 40 3 x 7,62-мм пулемета DT
Экипаж, чел.	5

Heavy Tank Pz.Kpfw. 753(r) mit 7,5 KwK 40

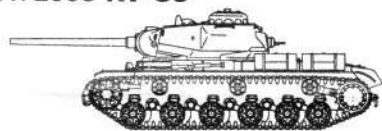
During WWII (1939-1945) in the German army Soviet «KV» tanks had been seized in fights were applied. They appropriated an index «Pz. Kpfw.753(r)». Repair and modernization of trophy «KV» tanks were carried out by repair services of tank parts of the German army. Particularly, in 1943 the 22-nd German tank division modernized a tank «KV-1» (the model of 1942) by the way of instalation of 75-mm KwK 40 gun and command turret. The model of this tank also is brought to your attention.

Main characteristics of the Pz.Kpfw. 753(r) mit 7,5 KwK 40 tank

Length (with the gun), mm	7100
Width, mm	3320
Height, mm	2710
Clearance, mm	450
Weight, tons	49
Engine power, h.p.	600
Max. Speed, km/h	28
Spare of move, km	250
Armor, mm	105/120
Armament:	1 x 75 mm a gun KwK 40 3 x mashine gun DT 7,62 mm
Crew, men	5

Серия моделей тяжелых танков KV в масштабе 1/72

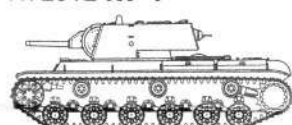
N72008 KV-85



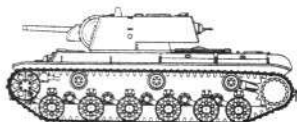
N72009 KV-122



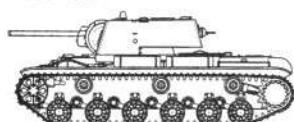
N72012 KV-1



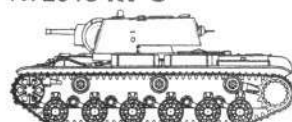
N72013 KV-1A



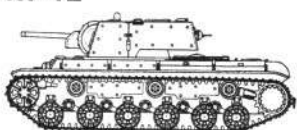
N72014 KV-1B



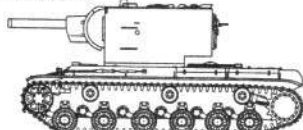
N72015 KV-8



N72016 KV-1E



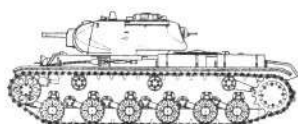
N72017 KV-2



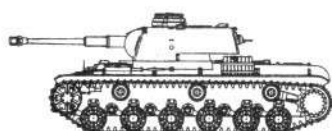
N72025 KV-1S



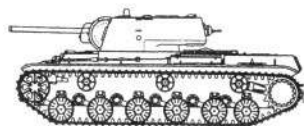
N72026 KV-8S



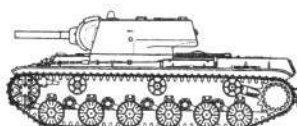
N72027 Pz.753(r) mit 7,5 KwK 40



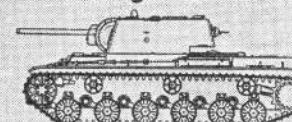
N72035 KV-1C



N72034 KV-9

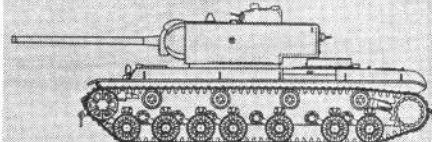


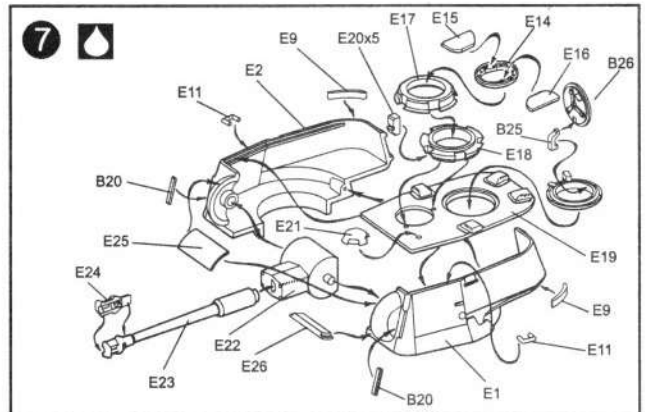
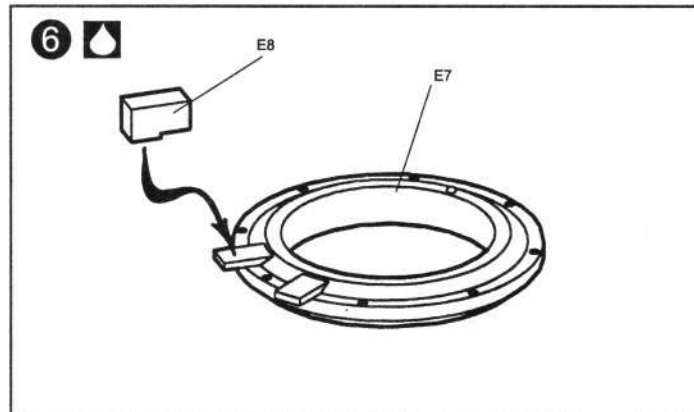
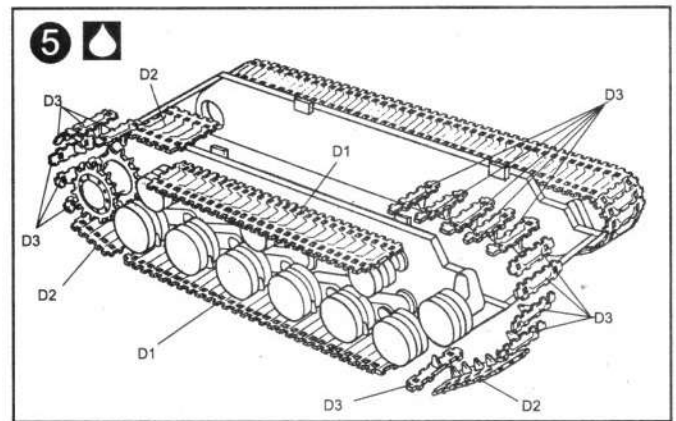
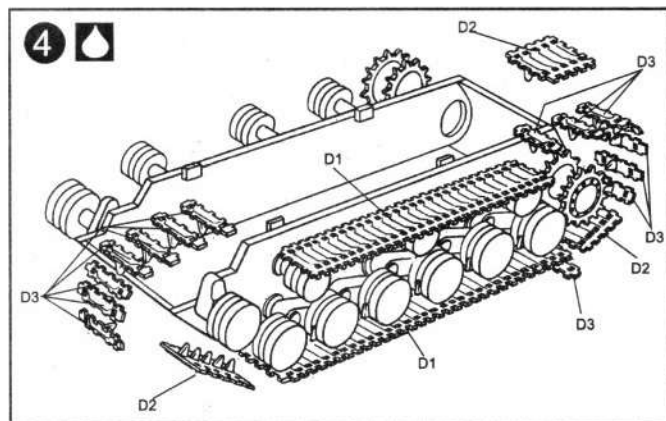
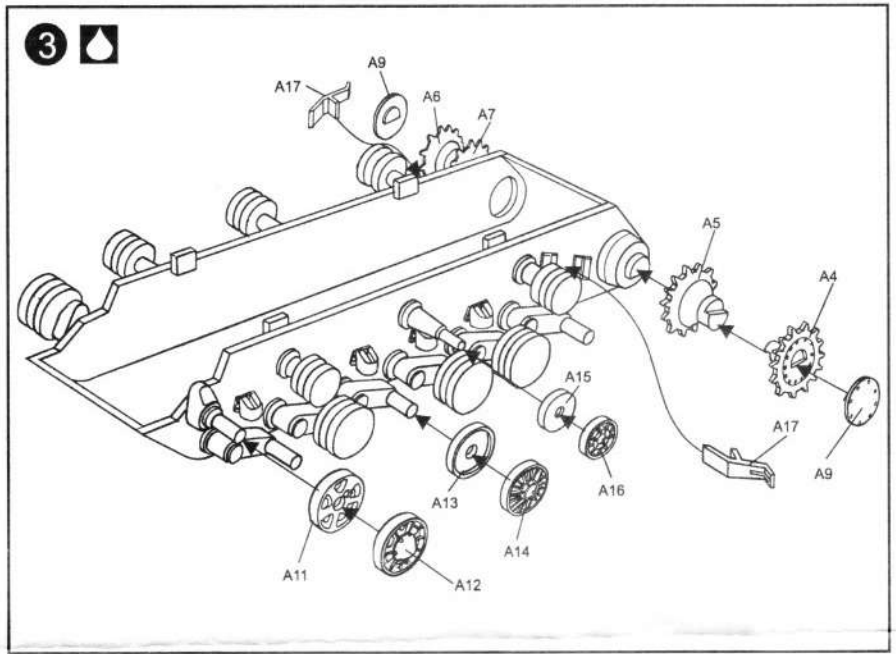
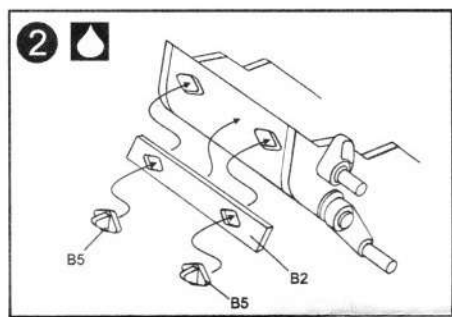
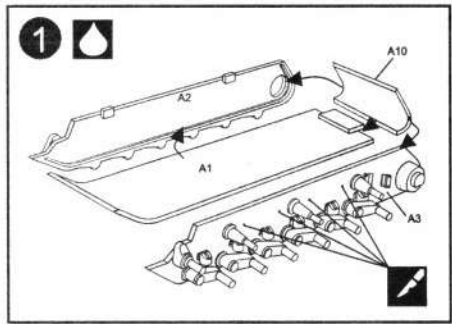
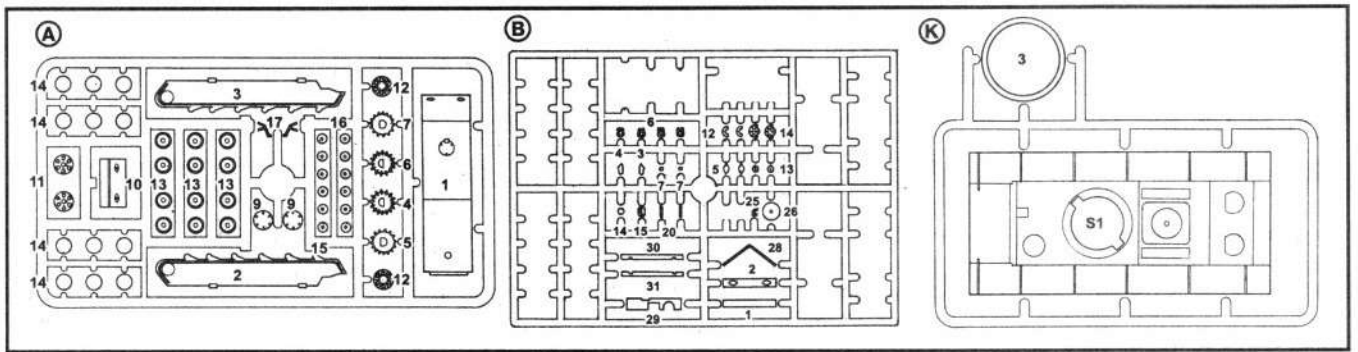
KV-1 strengthened armor

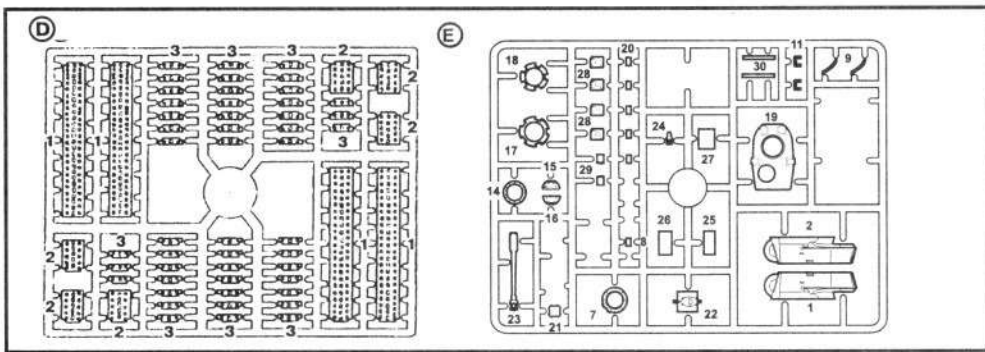


coming soon







KV-220

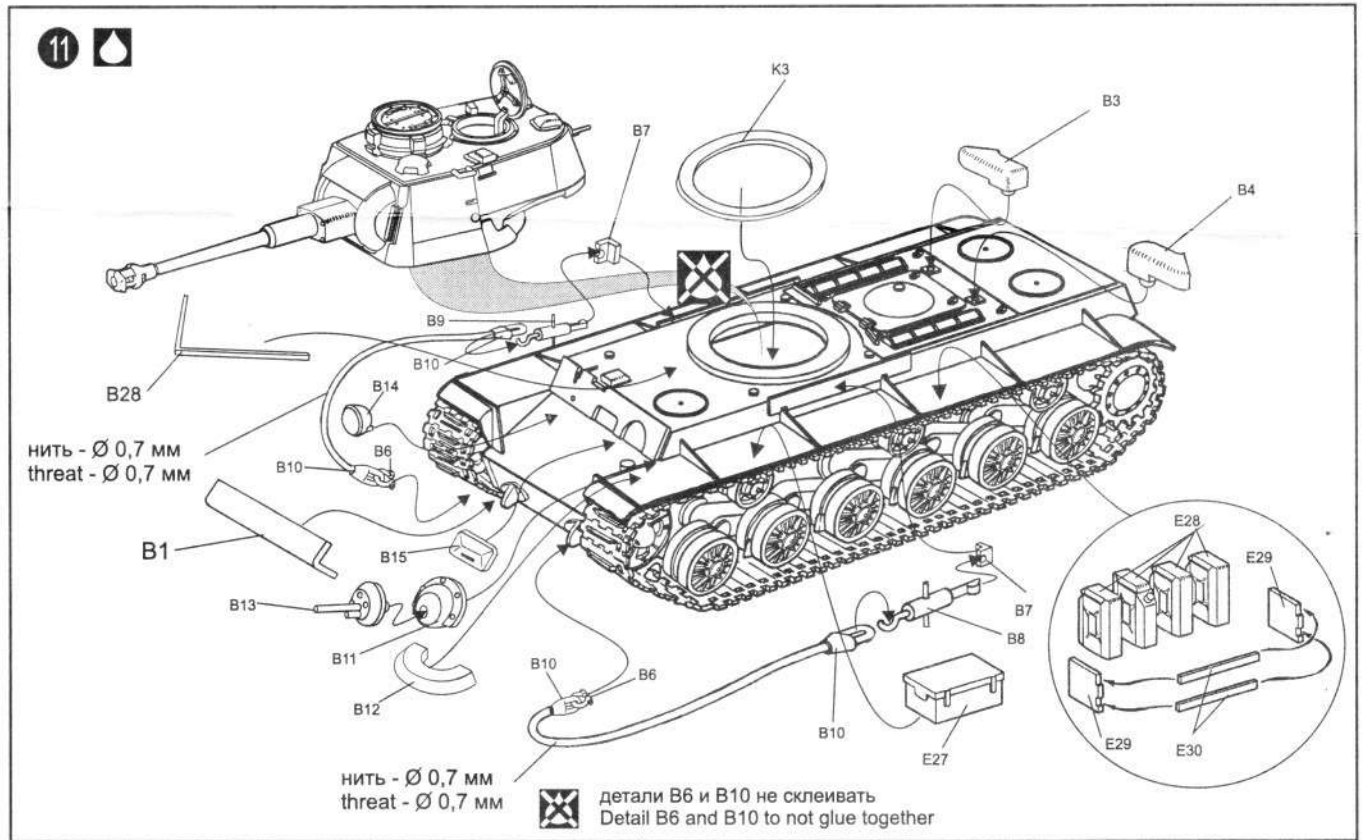
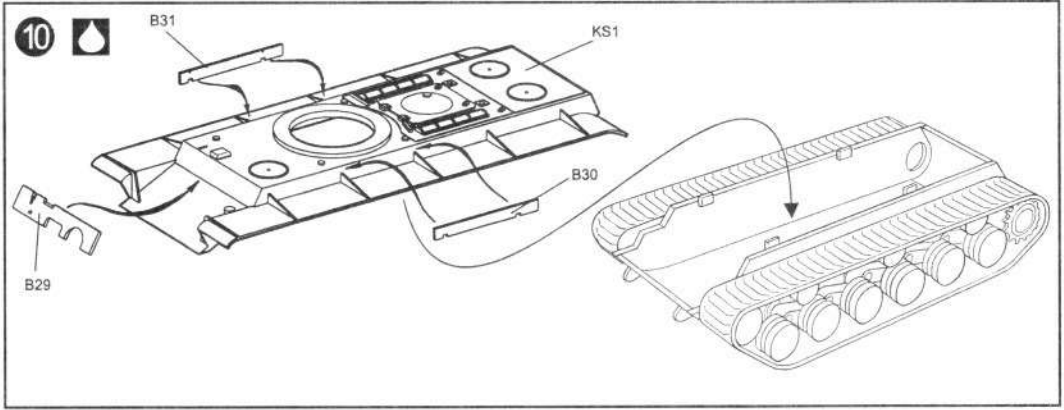
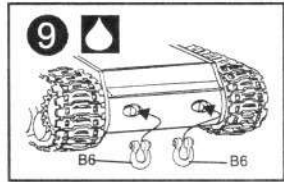
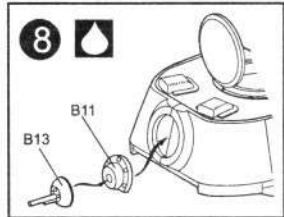






Условные обозначения
The conditional denotations

-  Отрезать острым ножом
Cut with sharp knife
-  Склеить детали
Cement parts together
-  Не склеивать
Don't cement
-  Сделать отверстие
To make a hole
-  Выбор варианта
Select variant
-  Декаль
Decale



Руководство по сборке

Assembly manual

Детали отделять от литников ножом или другим режущим инструментом.
Зачистить облой и места среза.
Для удобства сборки каждая деталь на схеме сборки обозначена номером.
Пример обозначения детали на схеме сборки: **F7** - деталь №7 на отливке с индексом **F**.
При сборке пользуйтесь также схемой окраски и нанесения знаков.
Для нанесения знаков используется декаль.
Декаль следует положить в теплую воду на 1/2 минуты, после чего слегка сдвинуть элемент и перевести его на модель.

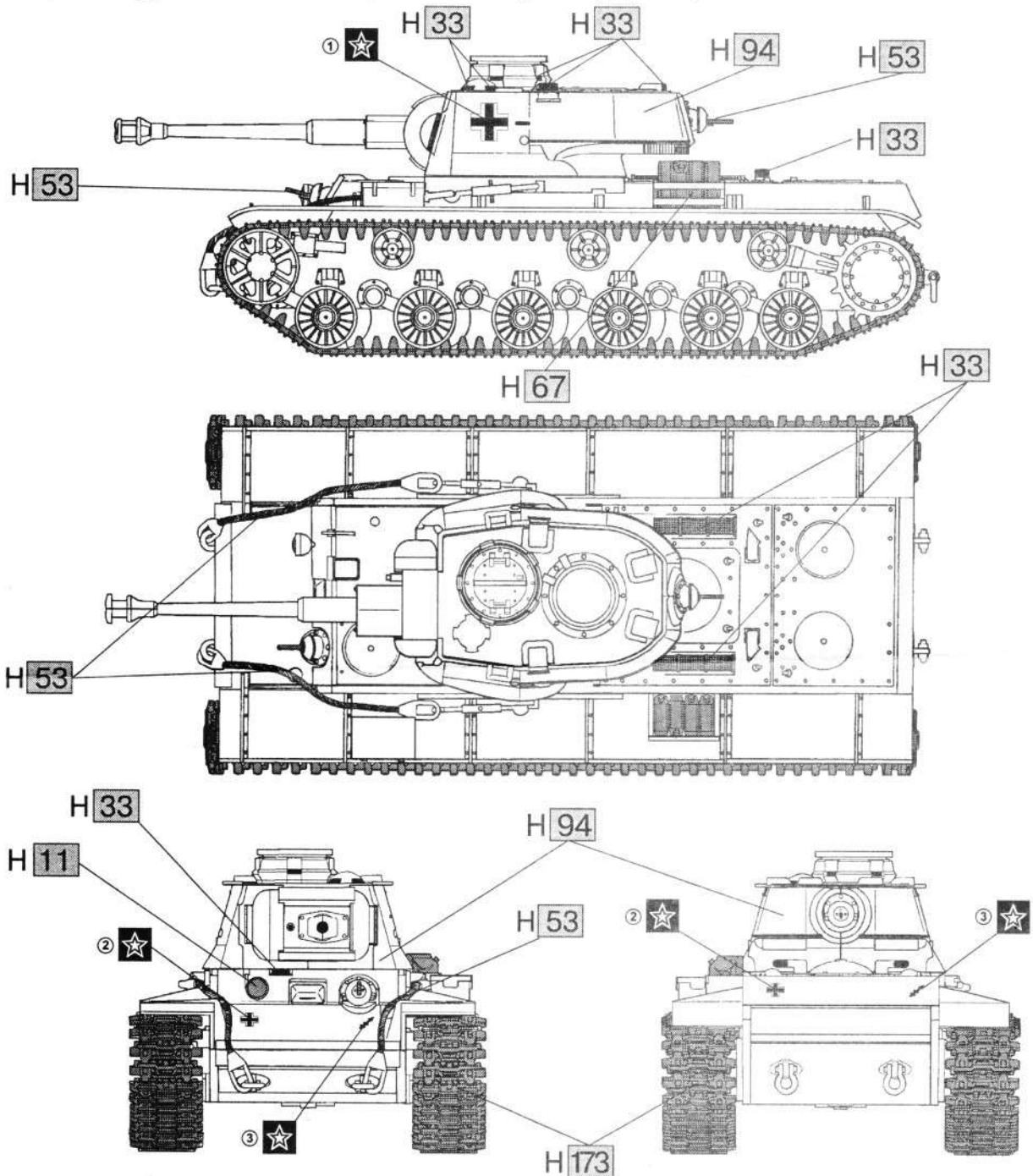
Details to separate from runners by a knife or other cutting tool.
Trim the flash from the forging and finished attaching point.
For convenience of assembly each detail on the circuit of assembly is designated by number.
Example of designation of detail on the assembly manual: **F7** - detail No7 on moulding with index **F**.
At assembly use also manual of colouring and drawing of marks.
For drawing marks is used decal.
To put decal in warm water for 1/2 minutes then slightly move element and transfer it on model.

Heavy Tank Pz.Kpfw. 753(r) mit 7,5 KwK 40

1/72



Pz. Kpfw. 753 (r) 204th Tanks Regiment, 22d Tanks Division, Ukraine, Summer 1943.
 Pz. Kpfw. 753 (r), 204-й танковый полк, 22-я танковая дивизия, Украина, лето 1943 г.



H 11 серебряный
silver

H 53 пушечный металл
gun metal

H 94 песочный
dark brown yellow

H 33 черный
black

H 67 матовый танковый серый
matt panzer gray

H 173 траковый
track colour

Внимание: Сборная модель-копия склеивается клеем на основе полистирола блочного и бутилцетата ГОСТ 8981-89 или каким-либо другим клеем, обеспечивающим склеиваемость составных деталей, и разрешенным к применению Министерством здравоохранения Республики Беларусь.



②



①



③



1:72

Pz.Kpfw.753(r)/KwK 40

PST