

**F-22 RAPTOR**

Die F-22 Raptor ist der neue Luftüberlegenheitsjäger der USAF und soll ab 2004 in Dienst gestellt werden. Der neue Jäger bietet vielfältige Einsatzmöglichkeiten (u.a. auch Erdkampfpotential) und übertrifft in seinem Leistungspotenzial alle derzeitig konkurrierenden Flugzeugmuster. In erster Linie soll die F-22 später die F-15 in der jetzigen Rolle ablösen. Sie verfügt über eine höhere Geschwindigkeit, grössere Reichweite sowie modernste Offensiv- und Defensiv-Avionik und sehr gute Stealth-Eigenschaften, d.h. geringe Radarortung. Außerdem verfügt sie über sehr schnelle Rechnersysteme, die eine schnelle Datenübertragung ermöglichen. In den internen Waffenschächten kann die F-22 eine grosse Anzahl Mittel- und Kurzstreckenwaffen mitführen, ausserdem können wahlweise auch Pylonen an den Tragflächen montiert werden. Durch ihre optimierte Einsatzkonzeption – first look, first shot, first kill – ist sie jedem Gegner überlegen. Bedingt durch die enorm leistungsstarken F 119 Triebwerke sowie die Schubvektorsteuerung und ihre grosse Wendigkeit ist sie schon jetzt ein Flugzeug der Superlative.

**F-22 RAPTOR**

The F-22 Raptor is the new USAF air superiority fighter which should go into service in 2004. The new fighter offers versatile capability (including ground attack potential) and its performance potential exceeds that of all current competing aircraft types. The F-22 is primarily intended to take over the present role of the F-15. It has higher speed, wider range, the latest offensive and defensive avionics and very good stealth properties, such as low radar observability. In addition it has very fast computer systems that provide rapid data transfer. The F-22 can carry a large number of medium and short range weapons in internal weapons bays, in addition to which pylons can be mounted on the wings. Its enhanced first look, first shot, first kill capability gives it superiority over any opponent. With its enormously powerful F 119 engines, together with thrust vector control and great manoeuvrability, it is already a superlative aircraft.

## Benötigte Farben / Used Colors

Benötigte Farben  
Required coloursPeintures nécessaires  
Benodigde kleurenPinturas necesarias  
Tintas necessáriasColori necessari  
Använda färgerTarvittavat värit  
Du trenger følgende fargerNødvendige farger  
Необходимые краскиPotrzebne kolory  
Απαιτούμενα χρώματαGerekli renkler  
Potřebné barvySzükséges színek.  
Potrebne barve70 % **A**

grau, matt 57 +  
grey, matt  
gris, mat  
grijs, mat  
grjs, mate  
cinzento, fosco  
grigio, opaco  
grá, matt  
harmaa, himmeä  
grá, matt  
grá, matt  
серый, матовый  
szary, matowy  
γκρι, mat  
gri, mat  
šedá, matná  
szürke, matt  
siva, mat

30 %

weiß, matt 5  
white, matt  
blanc, mat  
wit, mat  
blanco, mate  
branco, fosco  
bianco, opaco  
vit, matt  
valkoinen, himmeä  
hvid, mat  
hvit, mat  
белый, матовый  
biały, matowy  
λευκό, mat  
beyaz, mat  
bilá, matná  
fehér, matt  
bela, mat

**B**

nato-oliv, matt 46  
Nato-olive, matt  
olive O.T.A.N. mat  
Nato-olijf, mat  
aceituna Nato, mate  
oliva Nato, fosco  
oliva nato, fosco  
Nato-oliv, matt  
nato oliivi, himmeä  
Nato-oliv, mat  
NATO-oliven, mat  
оливковый "HATO", матовый  
oliwk. NATO, matowy  
χακί του NATO, mat  
nato yeşili, mat  
olivová NATO, matná  
Nato-oliv, matt  
NATO oliva, mat

**C**

anthrazit, matt 9  
anthracite grey, matt  
anthracite, mat  
antraciet, mat  
antracita, mate  
antracite, fosco  
ocra, opaco  
antracit, matt  
antrasiitti, himmeä  
koksgrá, mat  
antrasitt, matt  
антрацит, матовый  
antracyt, matowy  
ανθρακί, mat  
antrasit, mat  
antracit, matná  
antracit, matt  
tanno siva, mat

**D**

ocker, matt 88  
ochre brown, matt  
ocre, mat  
oker, mat  
ocre, mate  
ocre, fosco  
ocra, opaco  
okra, matt  
okra (keltamulta), himmeä  
okker, mat  
oker, matt  
окра, матовый  
ochra, matowy  
ókra, mat  
koyu kavunıci, mat  
okrové žlutá, matná  
okker, matt  
oker, mat

**E**

weiß, seidenmatt 301  
white, silky-matt  
blanc, satiné mat  
wit, zijdemat  
bianco, mate seda  
branco, fosco sedoso  
bianco, opaco seta  
vit, sidenmatt  
valkoinen, silkinhimeä  
hvid, silkematt  
hvit, silkematt  
белый, шелковисто-матовый  
biały, jedwabisto-matowy  
λευκό, μεταξωτό mat  
beyaz, ipek mat  
bilá, hedvábné matná  
fehér, selyemmatt  
bela, svila mat

70 %

**F**

30 %

eisen, metallic 91 +  
steel, metallic  
coloris fer, métallique  
ijzerkleurig, metallic  
ferroso, metalizado  
ferro, metálico  
ferro, metallic  
järnfärg, metallic  
teräksenvärinen, metallikiilto  
jern, metallik  
jern, metallic  
стальной, металл  
želazo, metaliczny  
σιδηρού, μεταλλικό  
demir, metalik  
železná, metaliza  
vas, metáil  
železna, metalik

anthrazit, matt 9  
anthracite grey, matt  
anthracite, mat  
antraciet, mate  
antracita, mate  
antracite, fosco  
antracite, opaco  
antracit, matt  
antrasiitti, himmeä  
koksgrá, mat  
antrasitt, matt  
антрацит, матовый  
antracyt, matowy  
ανθρακί, mat  
antrasit, mat  
antracit, matná  
antracit, matt  
tanno siva, mat

**G**

eisen, metallic 91  
steel, metallic  
coloris fer, métallique  
ijzerkleurig, metallic  
ferroso, metalizado  
ferro, metálico  
ferro, metallic  
järnfärg, metallic  
teräksenvärinen, metallikiilto  
jern, metallik  
jern, metallic  
стальной, металл  
želazo, metaliczny  
σιδηρού, μεταλλικό  
demir, metalik  
železná, metaliza  
vas, metáil  
železna, metalik

**H**

feuerrot, seidenmatt 330  
fiery red, silky-matt  
rouge feu, satiné mat  
rood holder, zijdemat  
rojo fuego, mate seda  
vermelho vivo, fosco sedoso  
rosso fuoco, opaco seta  
eldród, sidenmatt  
tulipunainen, silkinhimeä  
ildród, silkematt  
огненно-красный, шелк-матовый  
szegwony ognisty, jedwabisto-mat.  
κόκκινο φωτιάς, μεταξωτό mat  
ateş kahverengi, ipek mat  
ohnivě červená, hedvábné matná  
tűzpiros, selyemmatt  
ogjenj rdeča, svila mat

**I**

lufthansa-blau, seidenmatt 350  
"Lufthansa" blue, silky-matt  
bleu "Lufthansa", satiné mat  
Lufthansa blauw, zijdemat  
azul Lufthansa, mate seda  
azul Lufthansa, fosco sedoso  
blu Lufthansa, opaco seta  
Lufthansa-blá, sidenmatt  
Lufthansa-sininen, silkinhimeä  
Lufthansa-blá, silkematt  
Lufthansa-blá, silkematt  
синий "люфтвагза", шелк-матовый  
nieb. -Lufthansa, jedwabisto-matowy  
μπλε α' ύψ' οδού, μεταξωτό mat  
lufthansa mavis, ipek mat  
modrá Lufthansa, hedvábné matná  
Lufthansa-kék, selyemmatt  
lufthansa plava, svila mat

**J**

aluminium, metallic 99  
aluminium, metallic  
aluminium, métallique  
aluminium, metallic  
aluminio, metalizado  
aluminio, metálico  
aluminio, metallic  
aluminium, metallic  
aluminium, metallik  
aluminium, metallic  
алюминиевый, металл  
aluminium, metaliczny  
αλουμίνιου, μεταλλικό  
alüminyum, metalik  
hliníková, metaliza  
aluminium, metall  
aluminium, metalik

**K**

blau, matt 56  
blue, matt  
bleu, mat  
blauw, mat  
azul, mate  
azul, fosco  
blu, opaco  
blá, matt  
sininen, himmeä  
blá, matt  
blá, matt  
синий, матовый  
niebieski, matowy  
μπλε, mat  
mavi, mat  
modrá, matná  
kék, matt  
plava, mat

**L**

lederbraun, matt 84  
leather brown, matt  
brun cuir, matt  
lederbruin, mat  
marrón cuero, mate  
castanho couro, fosco  
marrone cuoio, opaco  
læderbruin, matt  
nahkanruskea, himmeä  
lederbruin, matt  
lærbruin, matt  
коричневая кожа, матовый  
niebieski, matowy  
καφέ δερματός, mat  
deri kahverengi, mat  
koženě hnědá, matná  
börbarna, matt  
koža rjava, mat

**M**

gelb, matt 15  
yellow, matt  
jaune, mat  
geel, mat  
amarillo, mate  
amarelo, fosco  
giallo, opaco  
gul, mat  
keltainen, himmeä  
gul, mat  
gul, matt  
желтый, матовый  
žóty, matowy  
κίτρινο, mat  
sari, mat  
žlutá, matná  
sárga, matt  
rumena, mat

20 % **O**

grau, seidenmatt 378 +  
grey, silky-matt  
gris, satiné mat  
grijs, zijdemat  
gris, mate seda  
cinzento, fosco sedoso  
grigio, opaco seta  
grá, sidenmatt  
harmaa, silkinhimeä  
grá, silkematt  
grá, silkematt  
серый, шелковисто-матовый  
szary, jedwabisto-matowy  
γκρι, μεταξωτό mat  
gri, ipek mat  
šedá, hedvábné matná  
szürke, selyemmatt  
siva, svila mat

80 %

grau, seidenmatt 374  
grey, silky-matt  
gris, satiné mat  
grijs, zijdemat  
gris, mate seda  
cinzento, fosco sedoso  
grigio, opaco seta  
grá, sidenmatt  
harmaa, silkinhimeä  
grá, silkematt  
grá, silkematt  
серый, шелковисто-матовый  
szary, jedwabisto-matowy  
γκρι, μεταξωτό mat  
gri, ipek mat  
šedá, hedvábné matná  
szürke, selyemmatt  
siva, svila mat

**P**

grau, seidenmatt 378  
grey, silky-matt  
gris, satiné mat  
grijs, zijdemat  
gris, mate seda  
cinzento, fosco sedoso  
grigio, opaco seta  
grá, sidenmatt  
harmaa, silkinhimeä  
grá, silkematt  
grá, silkematt  
серый, шелковисто-матовый  
szary, jedwabisto-matowy  
γκρι, μεταξωτό mat  
gri, ipek mat  
šedá, hedvábné matná  
szürke, selyemmatt  
siva, svila mat

80 %

grau, seidenmatt 374 +  
grey, silky-matt  
gris, satiné mat  
grijs, zijdemat  
gris, mate seda  
cinzento, fosco sedoso  
grigio, opaco seta  
grá, sidenmatt  
harmaa, silkinhimeä  
grá, silkematt  
grá, silkematt  
серый, шелковисто-матовый  
szary, jedwabisto-matowy  
γκρι, μεταξωτό mat  
gri, ipek mat  
šedá, hedvábné matná  
szürke, selyemmatt  
siva, svila mat

**Q**

15 %

weiß, seidenmatt 301 +  
white, silky-matt  
blanc, satiné mat  
wit, zijdemat  
bianco, mate seda  
branco, fosco sedoso  
bianco, opaco seta  
vit, sidenmatt  
valkoinen, silkinhimeä  
hvid, silkematt  
hvit, silkematt  
белый, шелковисто-матовый  
biały, jedwabisto-matowy  
λευκό, μεταξωτό mat  
beyaz, ipek mat  
bilá, hedvábné matná  
fehér, selyemmatt  
bela, svila mat

5 %

gelb, matt 15  
yellow, matt  
jaune, mat  
geel, mat  
amarillo, mate  
amarelo, fosco  
giallo, opaco  
gul, mat  
keltainen, himmeä  
gul, mat  
gul, matt  
желтый, матовый  
žóty, matowy  
κίτρινο, mat  
sari, mat  
žlutá, matná  
sárga, matt  
rumena, mat

**R**

grau, seidenmatt 374  
grey, silky-matt  
gris, satiné mat  
grijs, zijdemat  
gris, mate seda  
cinzento, fosco sedoso  
grigio, opaco seta  
grá, sidenmatt  
harmaa, silkinhimeä  
grá, silkematt  
grá, silkematt  
серый, шелковисто-матовый  
szary, jedwabisto-matowy  
γκρι, μεταξωτό mat  
gri, ipek mat  
šedá, hedvábné matná  
szürke, selyemmatt  
siva, svila mat

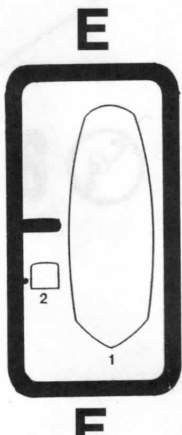
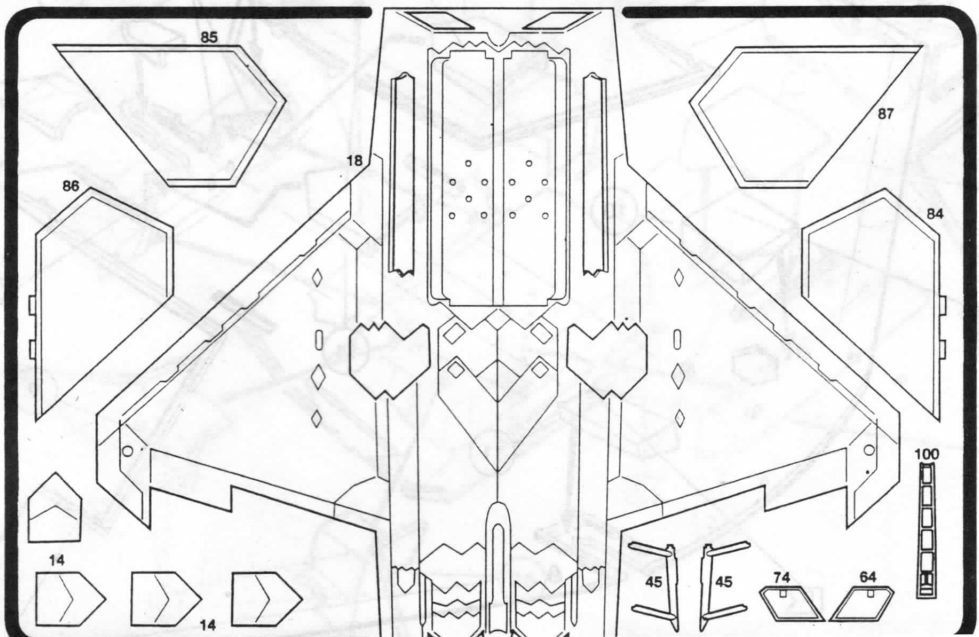
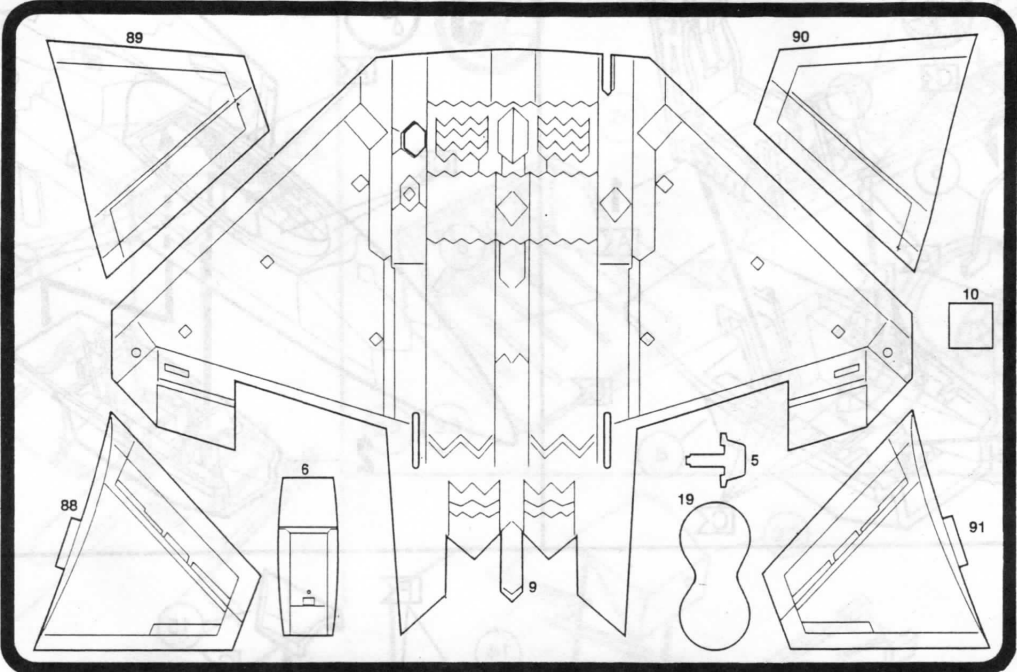
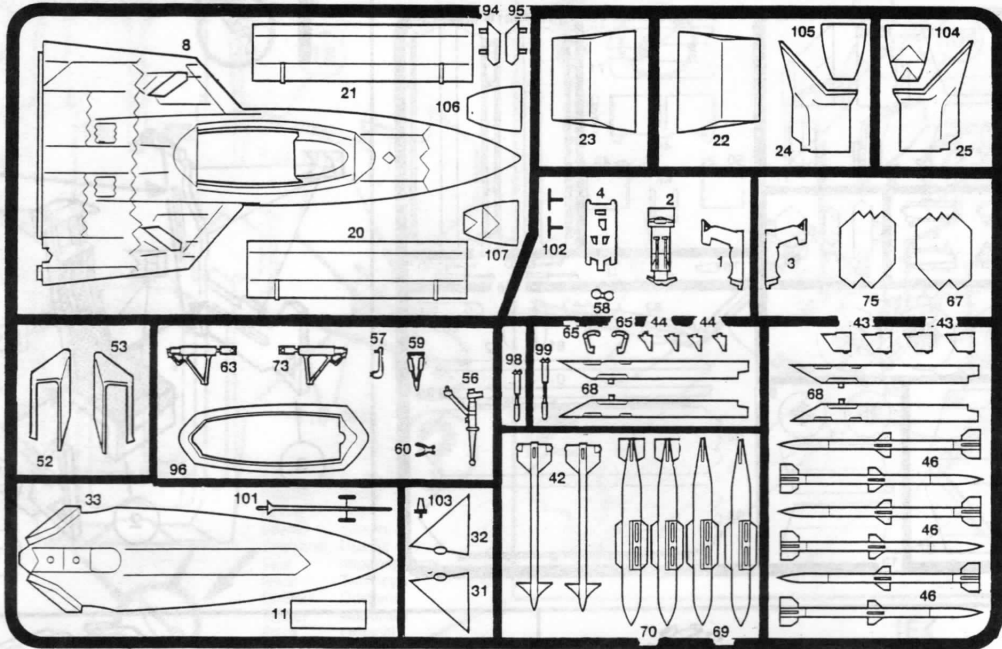
60 %

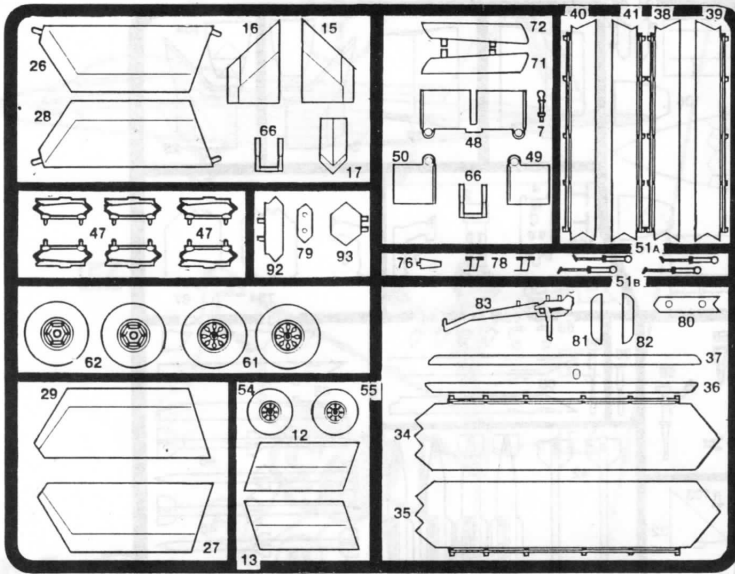
**S**

40 %

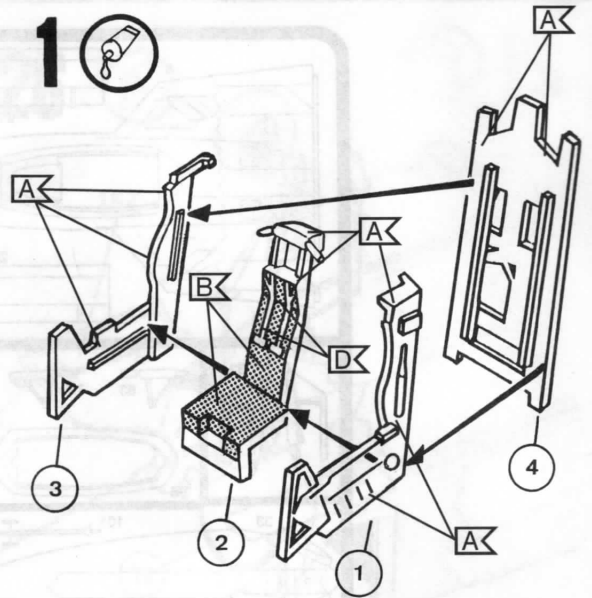
grau, seidenmatt 374  
grey, silky-matt  
gris, satiné mat  
grijs, zijdemat  
gris, mate seda  
cinzento, fosco sedoso  
grigio, opaco seta  
grá, sidenmatt  
harmaa, silkinhimeä  
grá, silkematt  
grá, silkematt  
серый, шелковисто-матовый  
szary, jedwabisto-matowy  
γκρι, μεταξωτό mat  
gri, ipek mat  
šedá, hedvábné matná  
szürke, selyemmatt  
siva, svila mat

hellgrau, seidenmatt 371  
light grey, silky-matt  
gris clair, satiné mat  
lichtgrijs, zijdemat  
gris claro, mate seda  
cinzento claro, fosco sedoso  
grigio chiaro, opaco seta  
ljosgrá, sidenmatt  
vaaleenharmaa, silkinhimeä  
lysegrá, silkematt  
lysgrá, silkematt  
светло-серый, шелковисто-матовый  
jasnoszary, jedwabisto-matowy  
ανοιχτό γκρι, μεταξωτό mat  
açık gri, ipek mat  
svetlešedá, hedvábné matná  
világosszürke, selyemmatt  
svetlo siva, svila mat

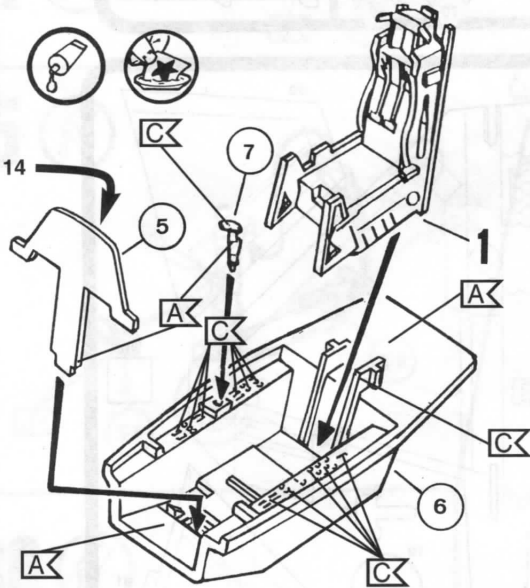




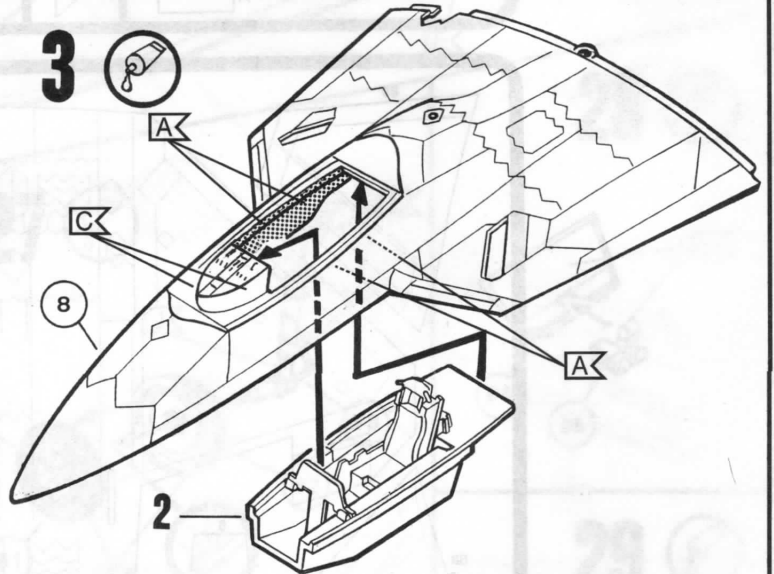
# 1



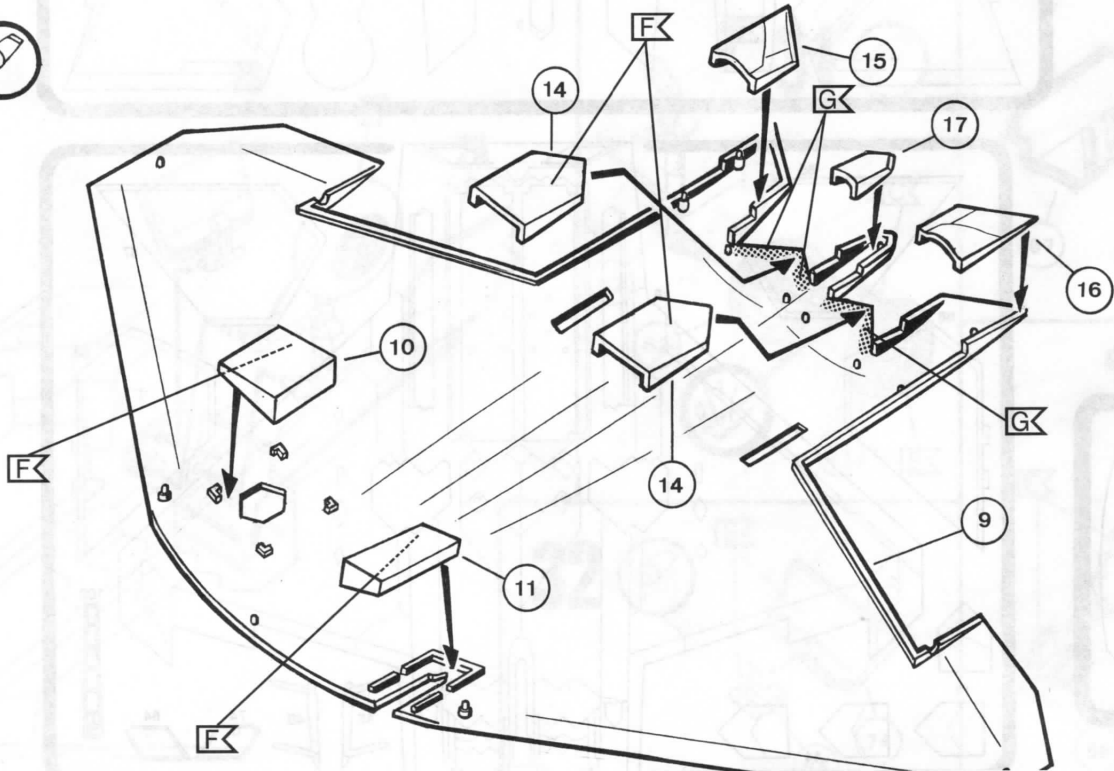
# 2

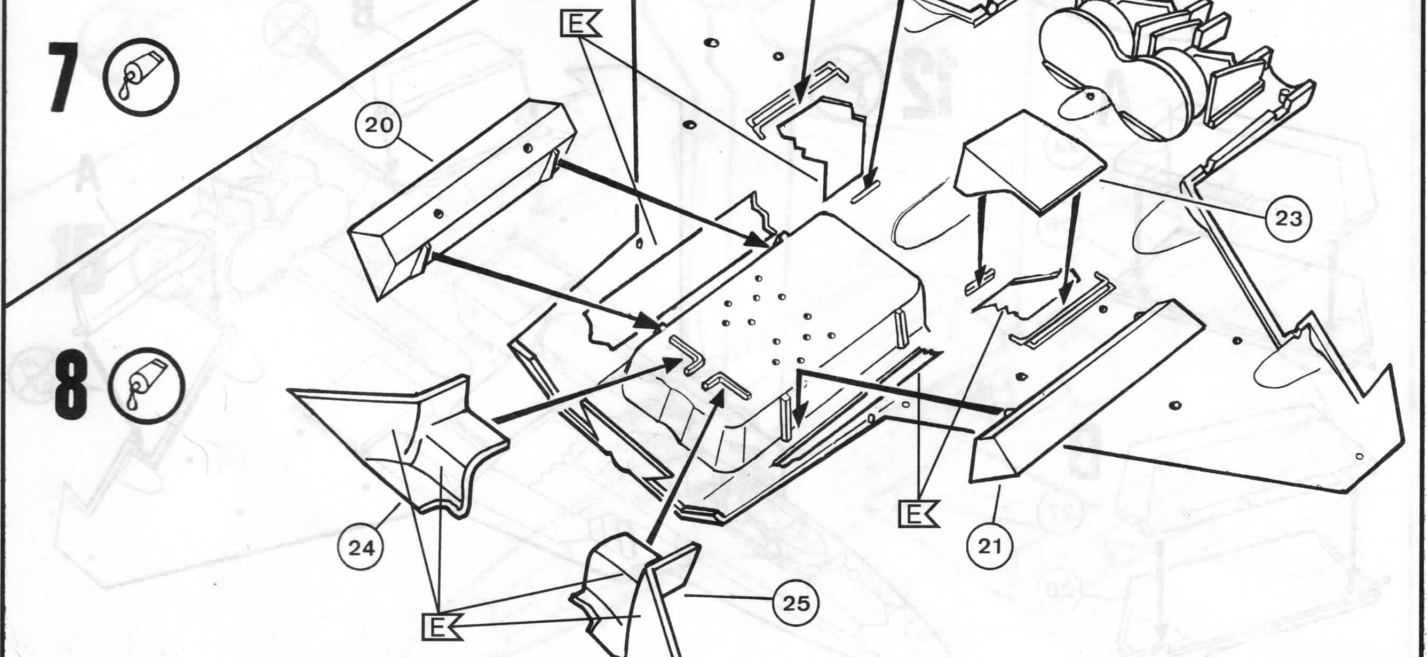
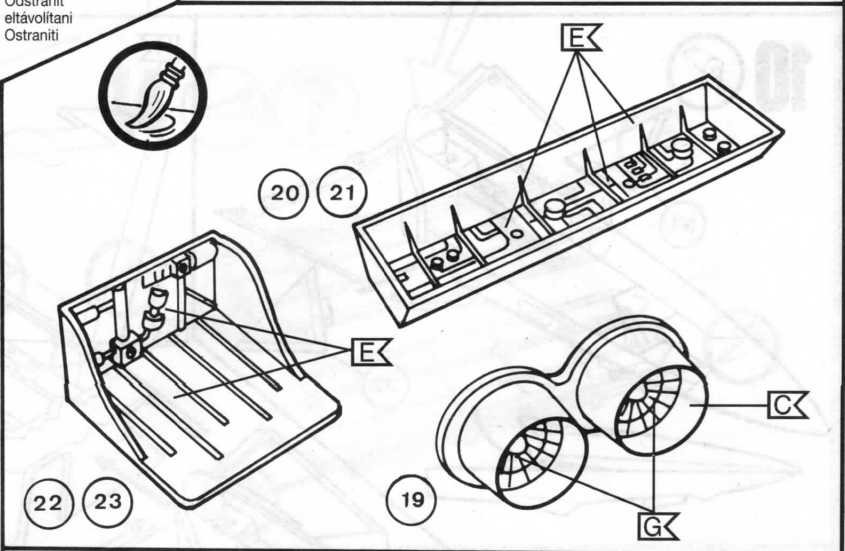
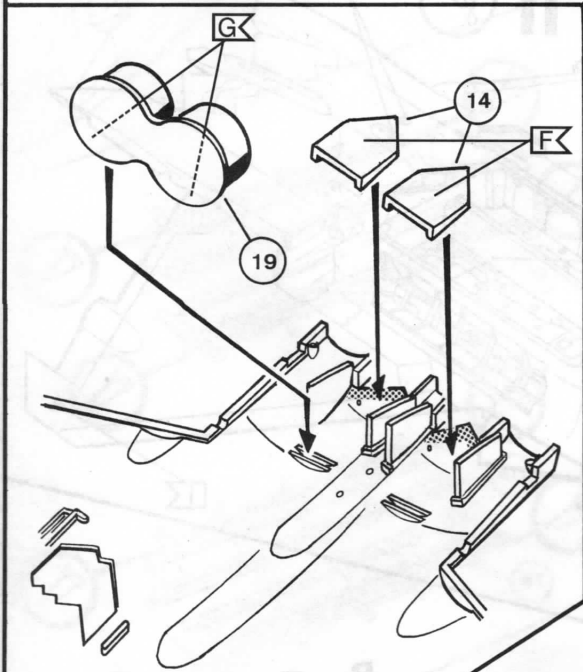
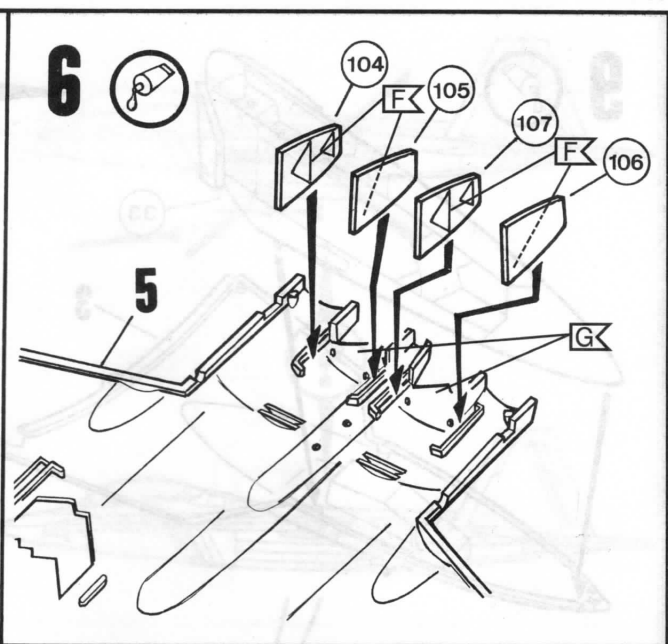
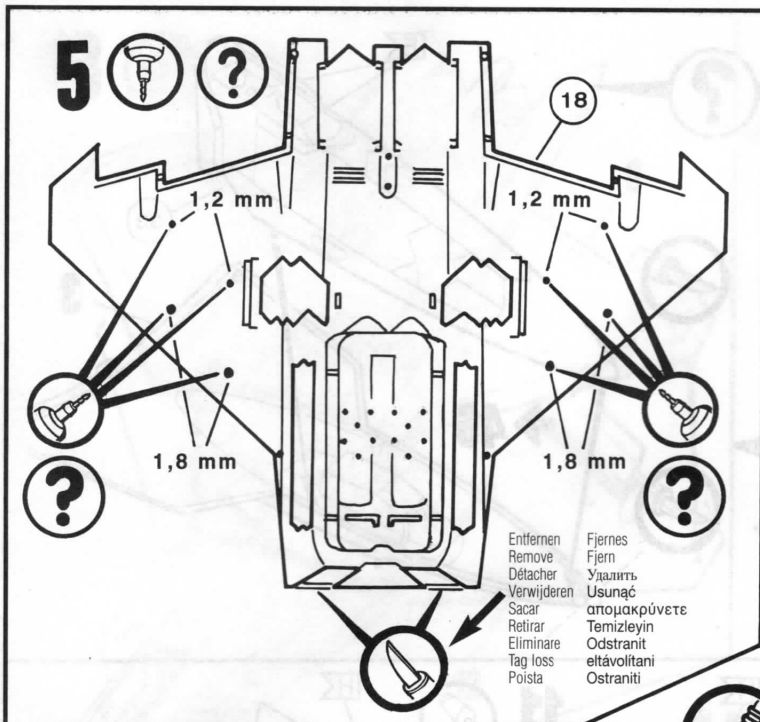


# 3

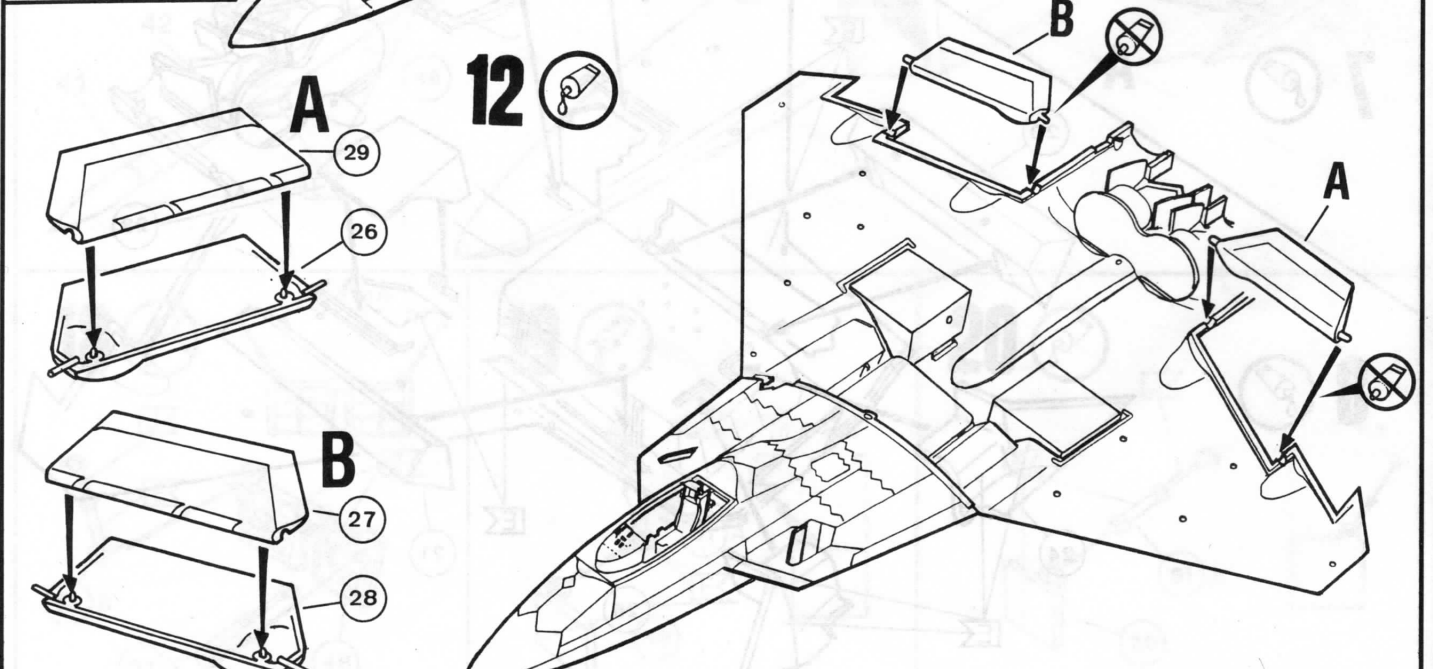
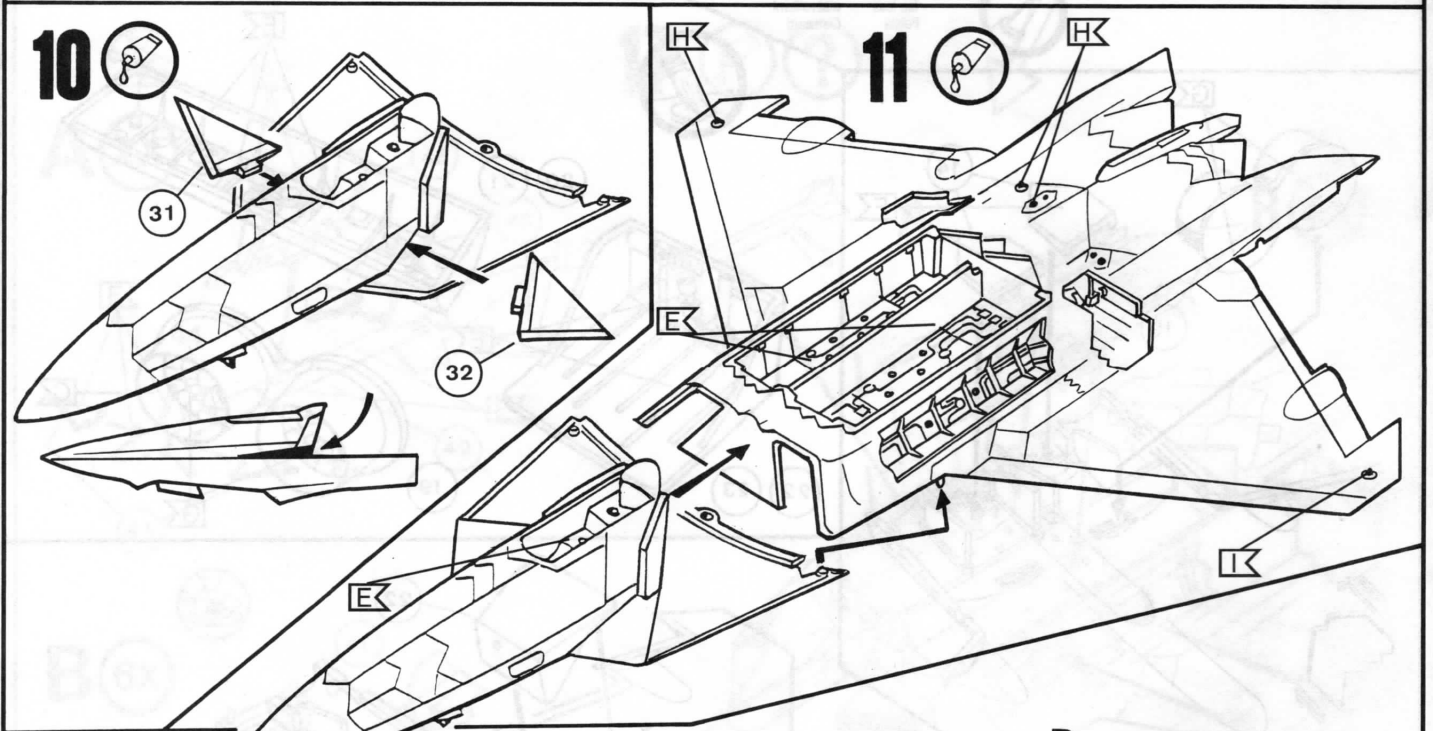
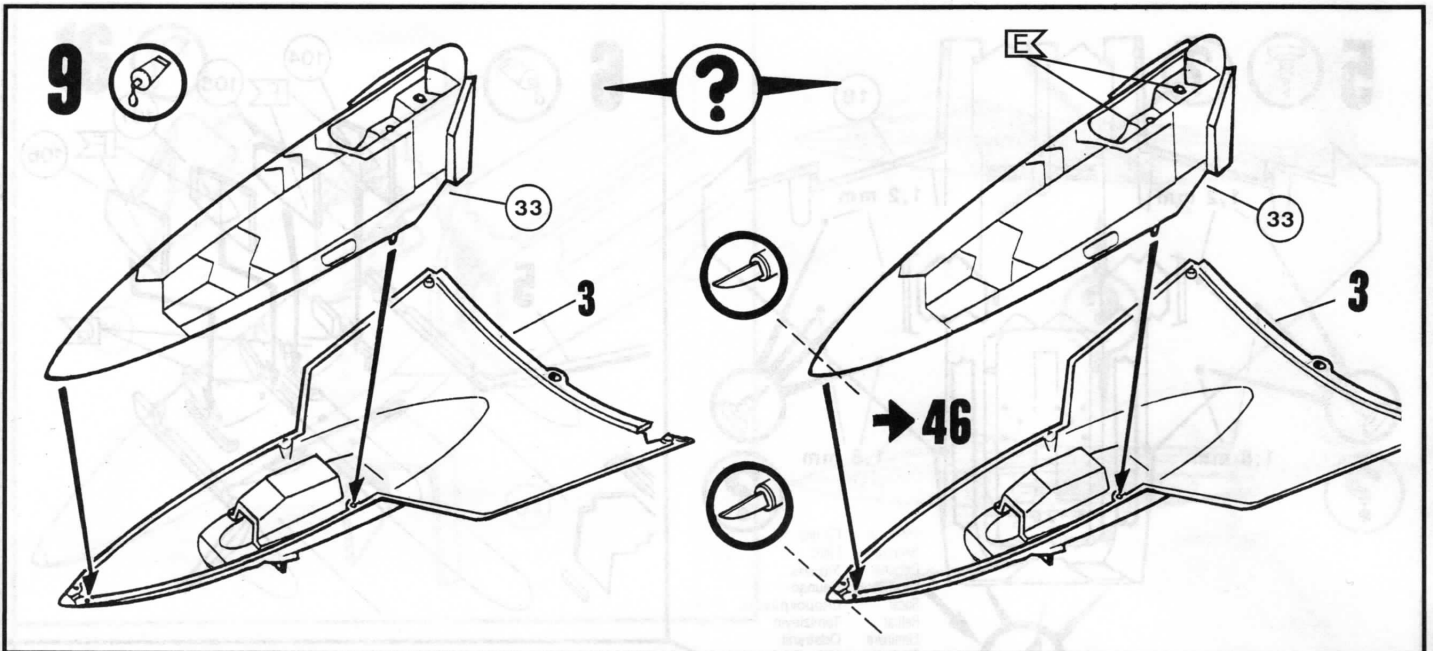


# 4

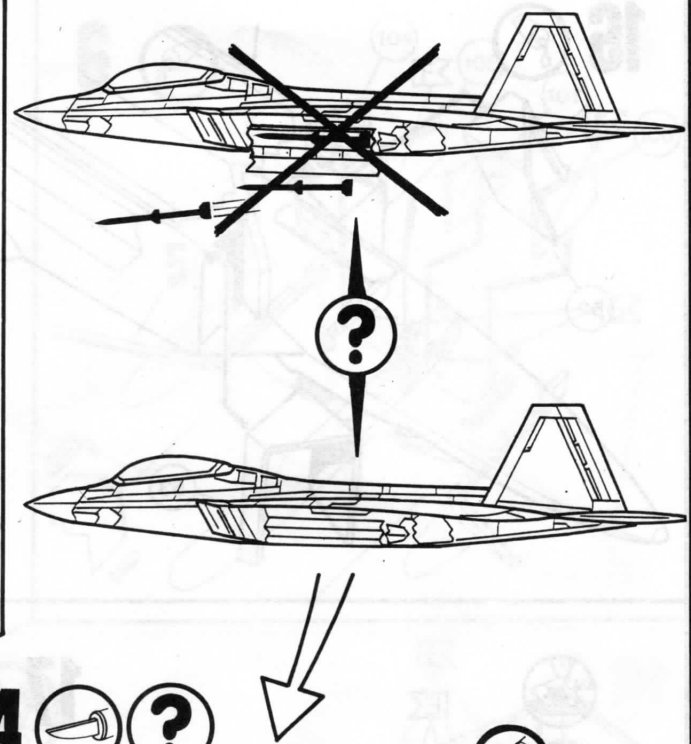
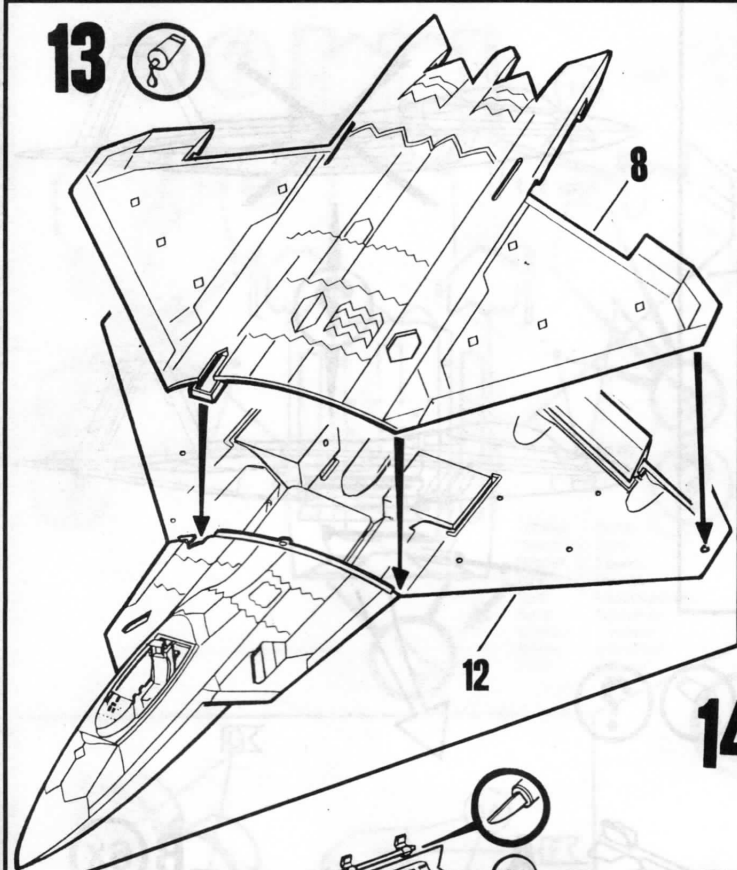




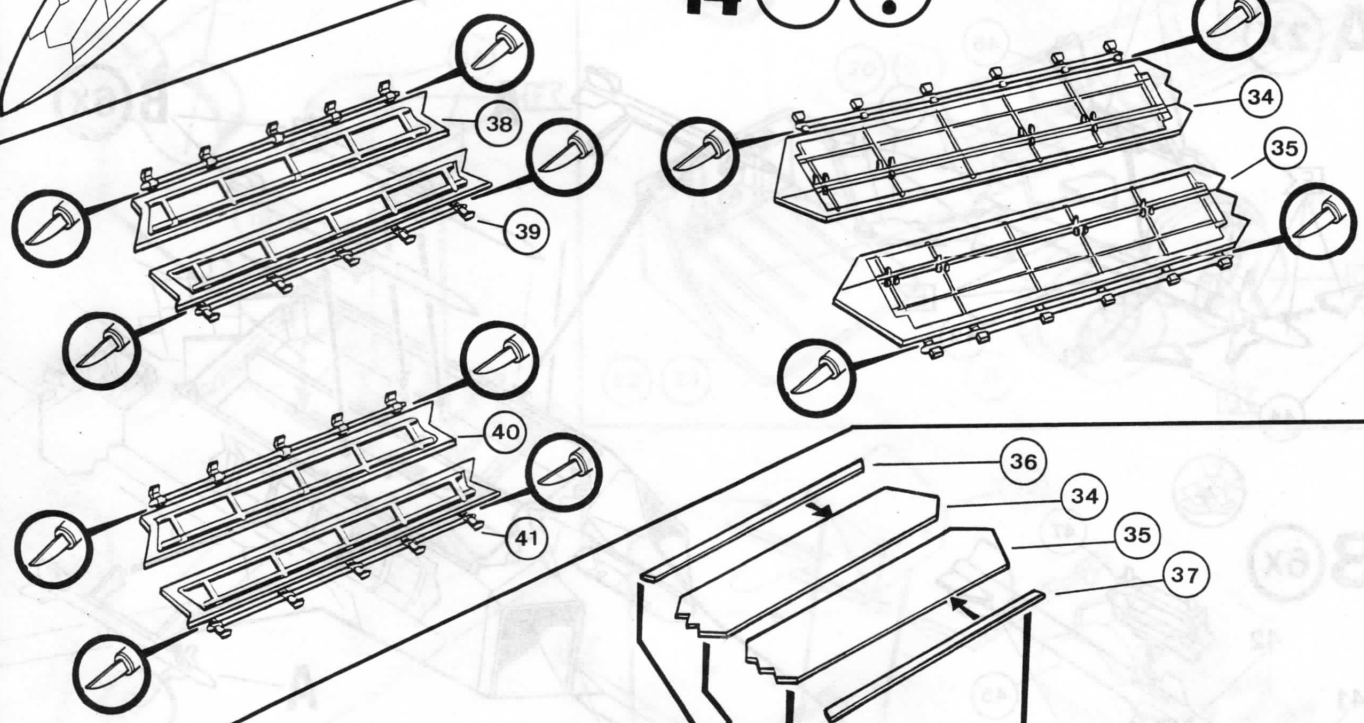
### 8



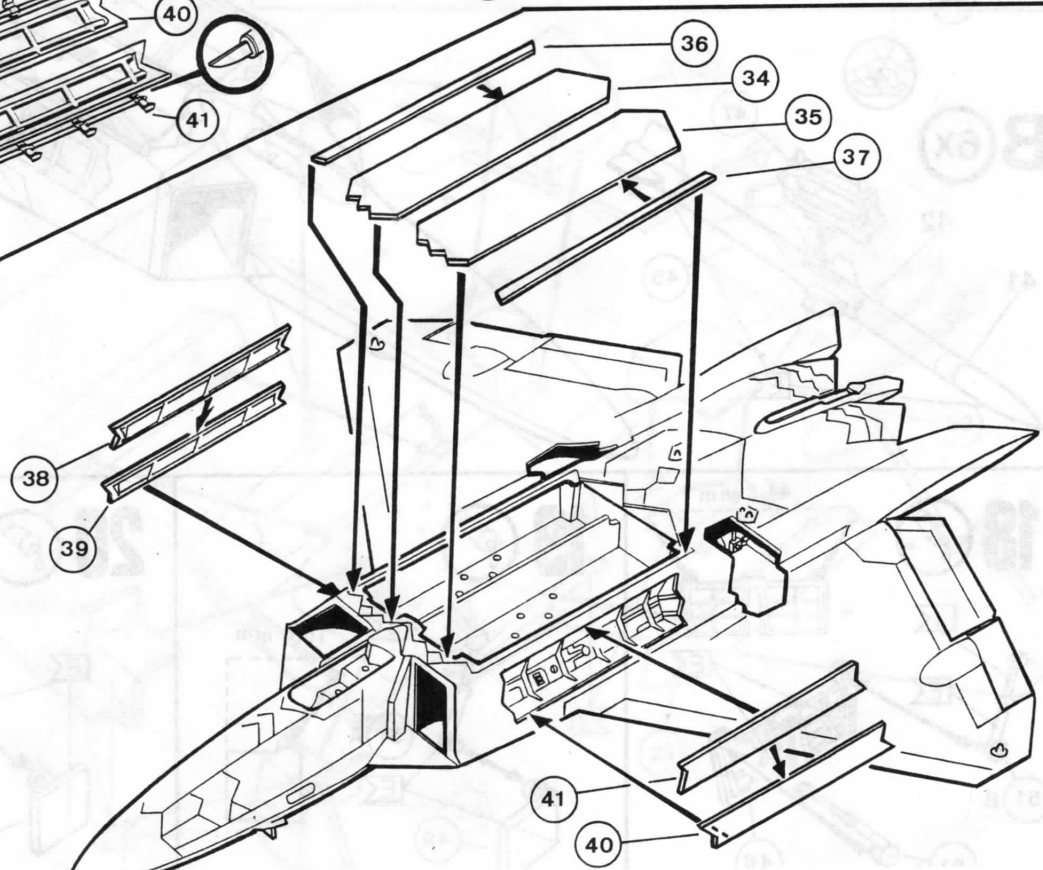
# 13



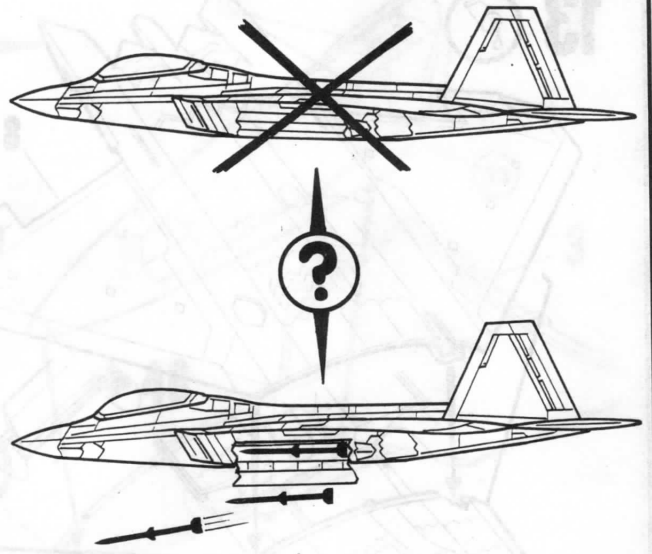
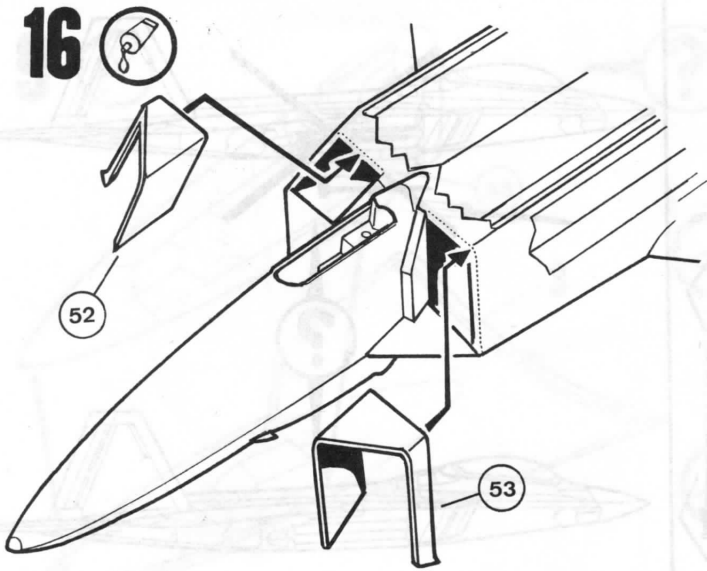
# 14



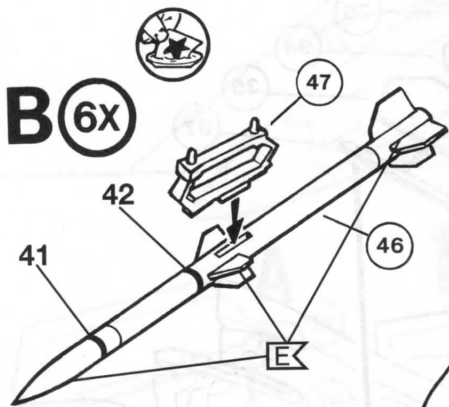
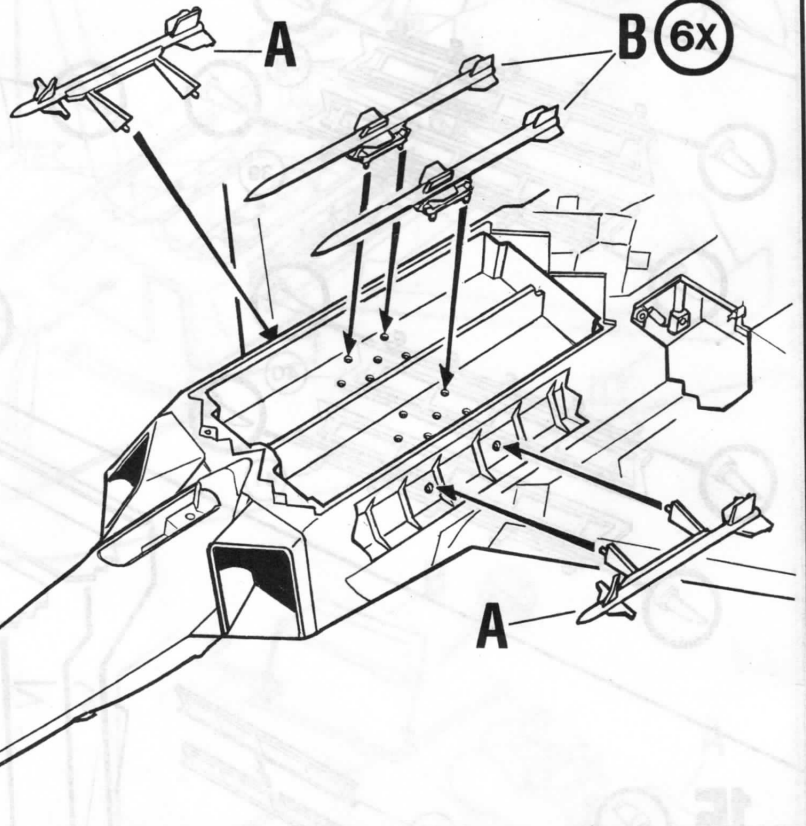
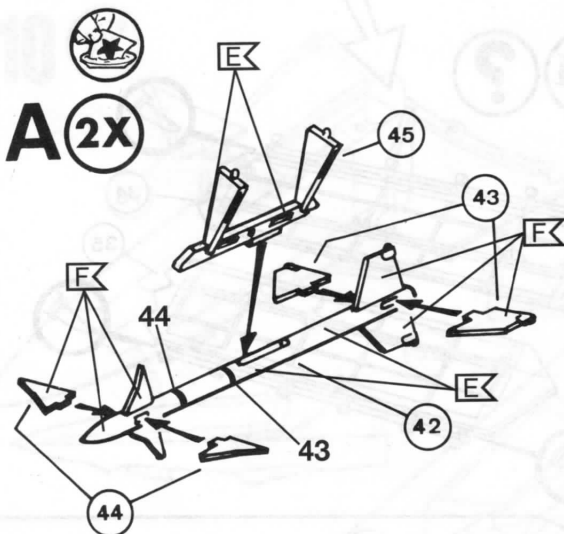
# 15



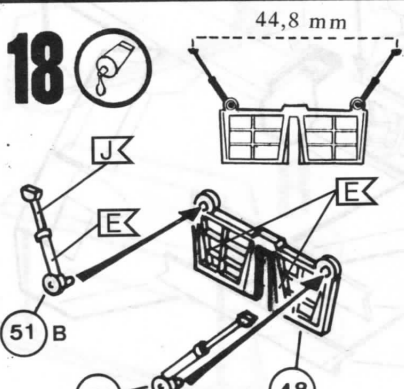
# 16



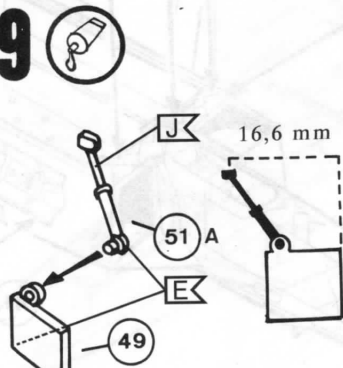
# 17



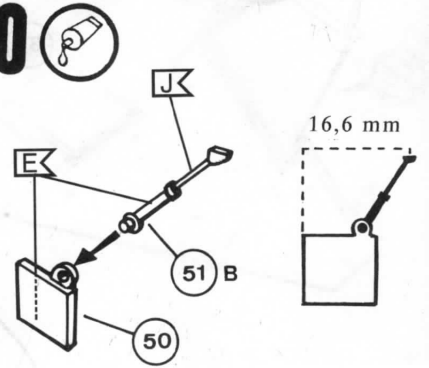
# 18



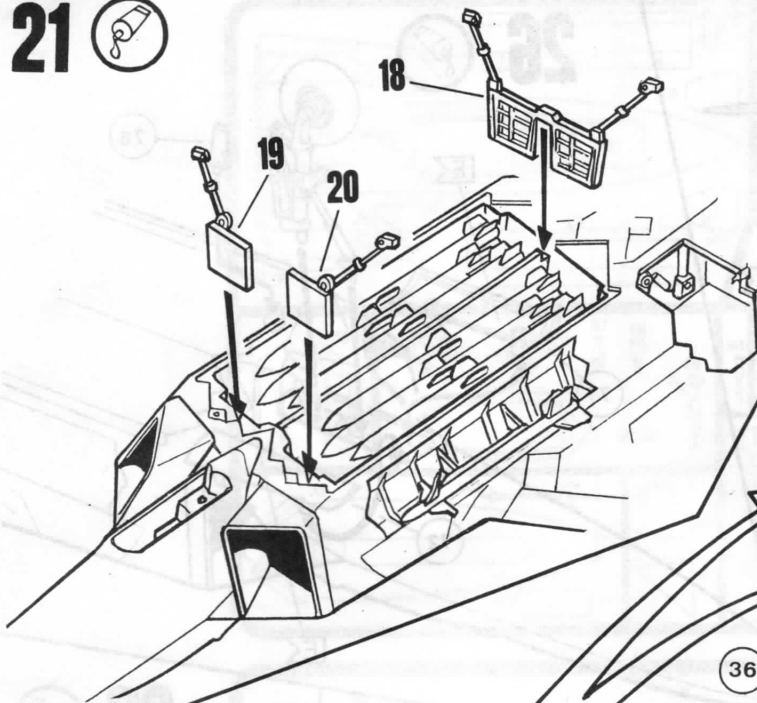
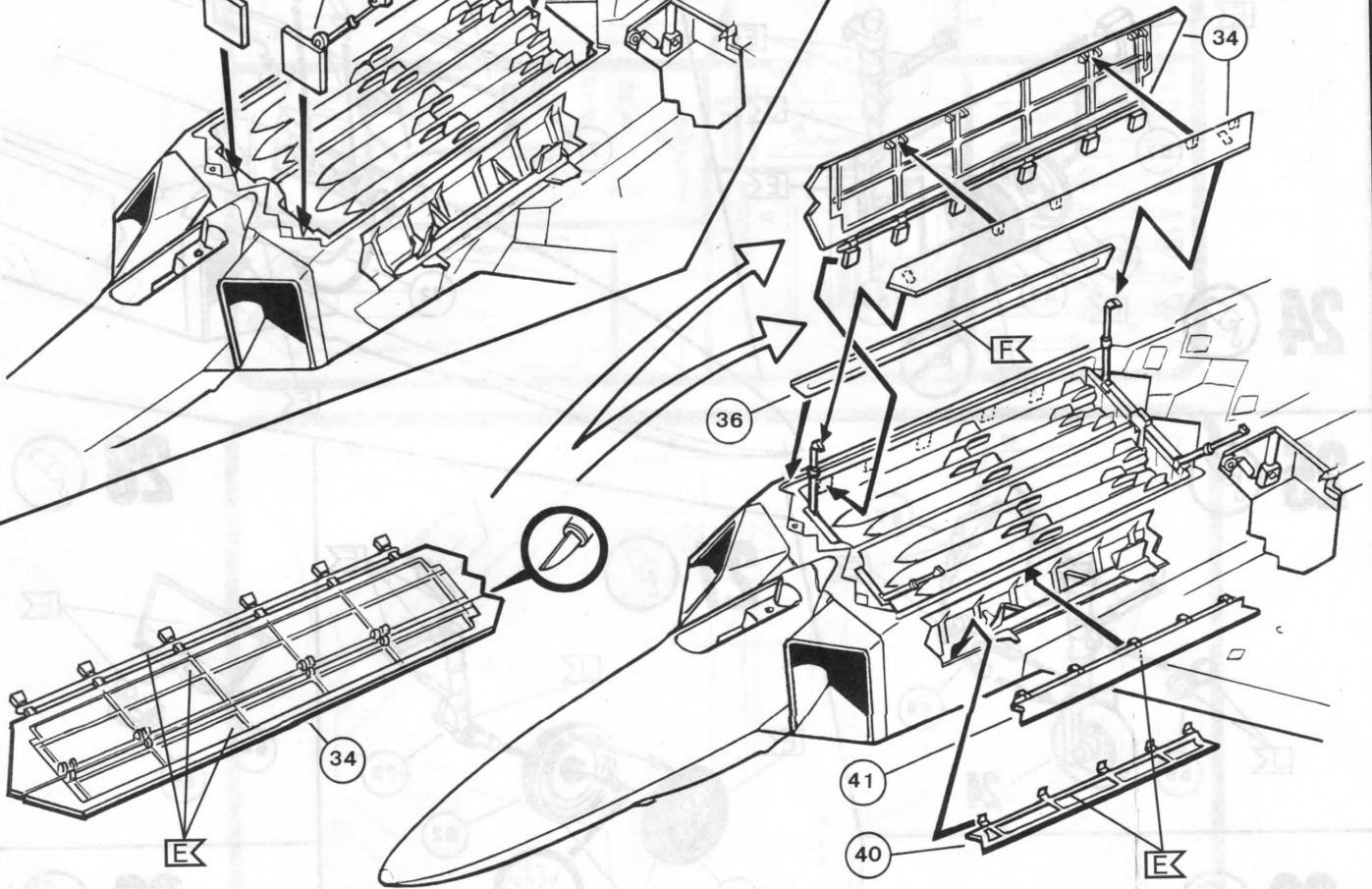
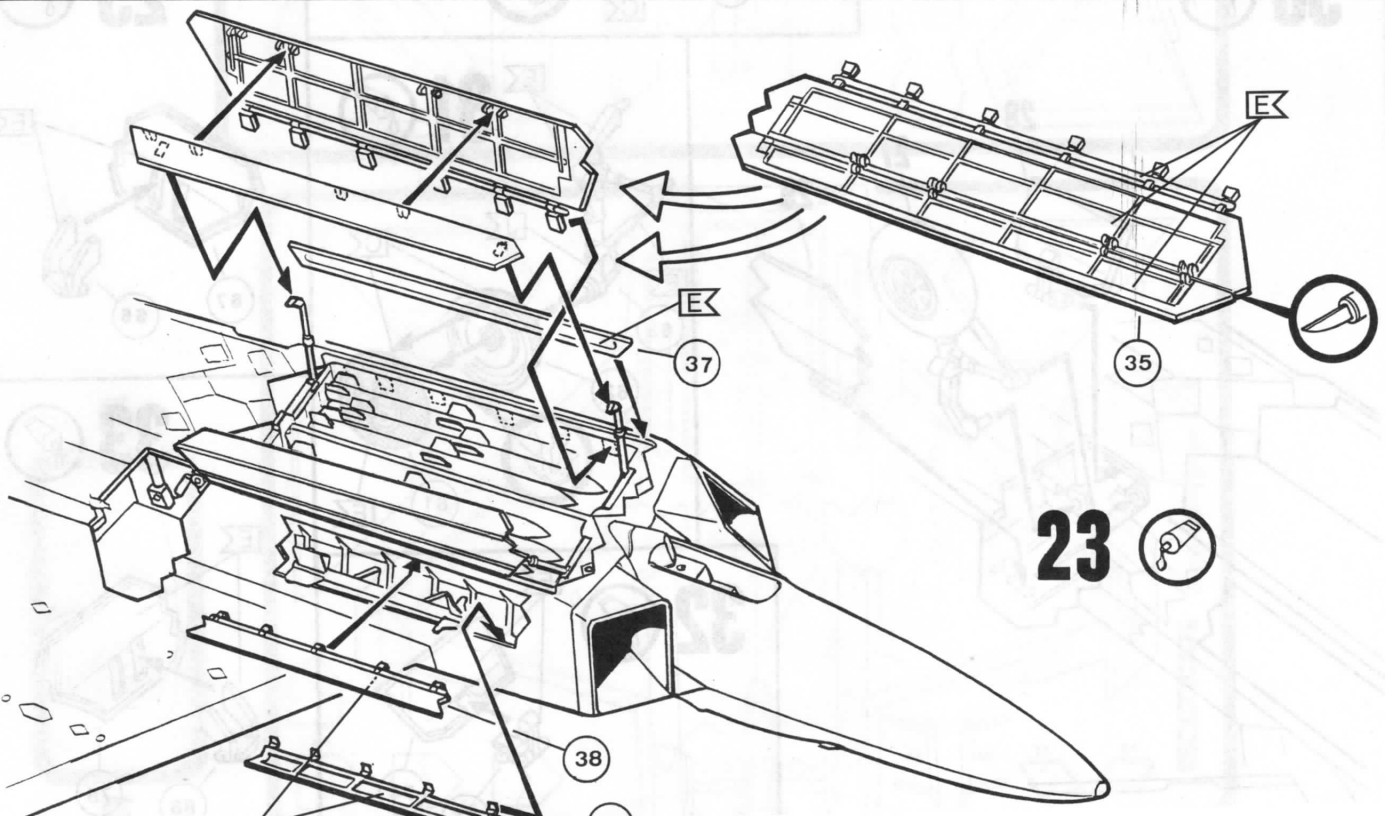
# 19

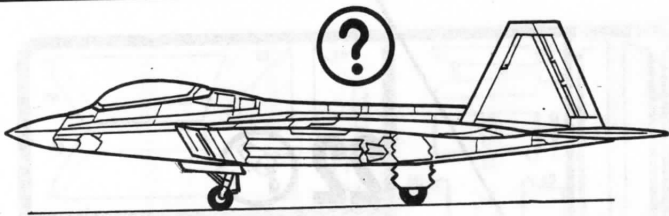


# 20

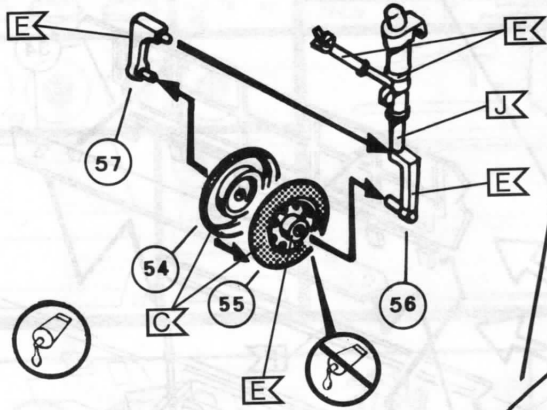




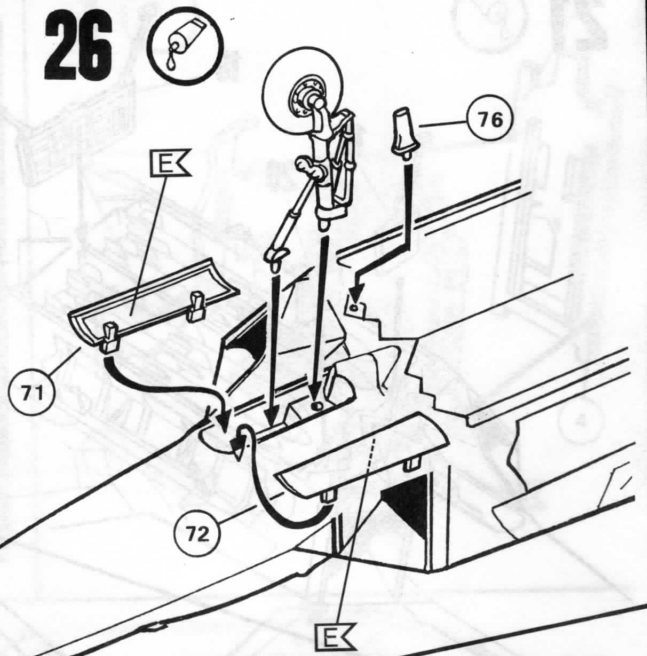
21 22 23 



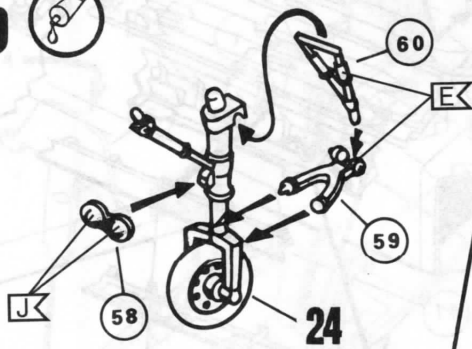
24



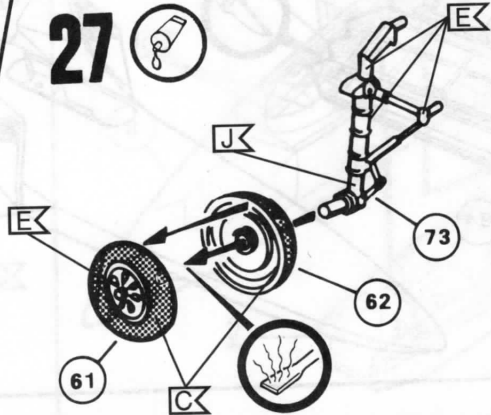
26



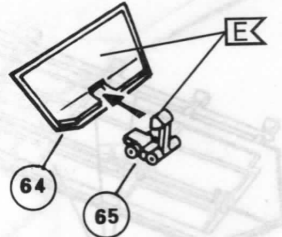
25



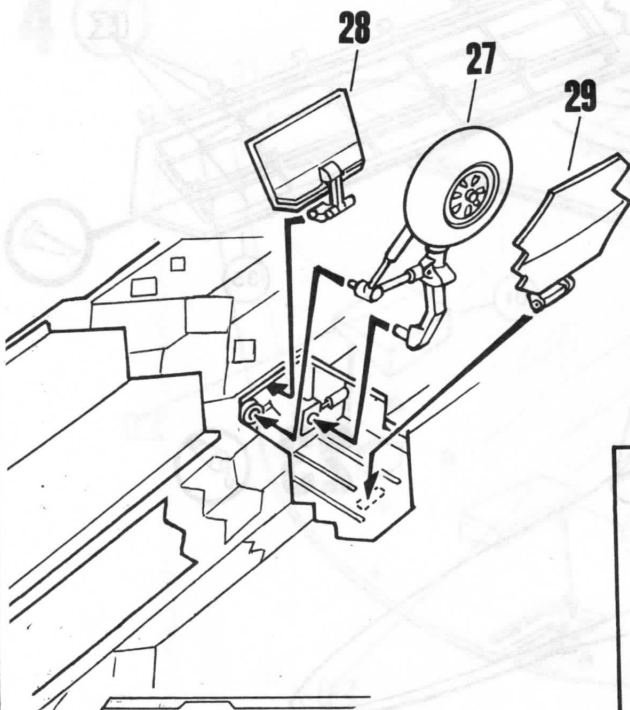
27



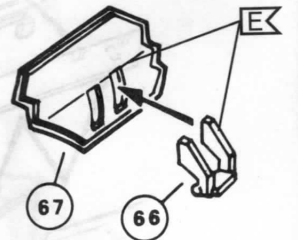
28



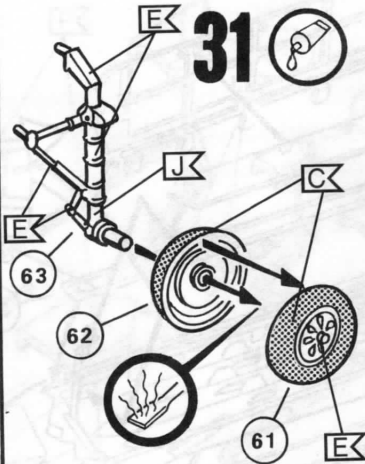
30



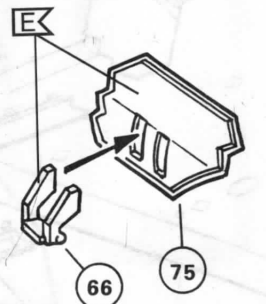
29



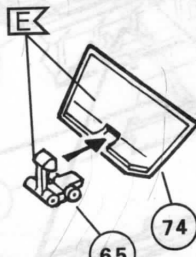
31



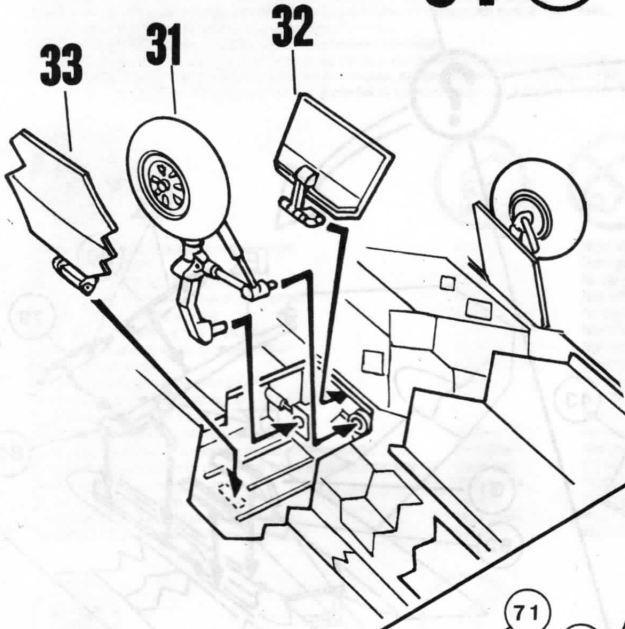
33



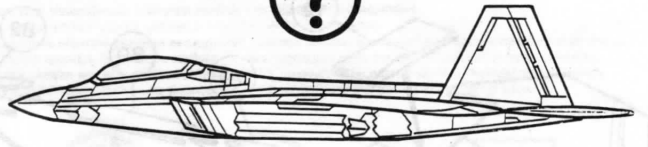
32



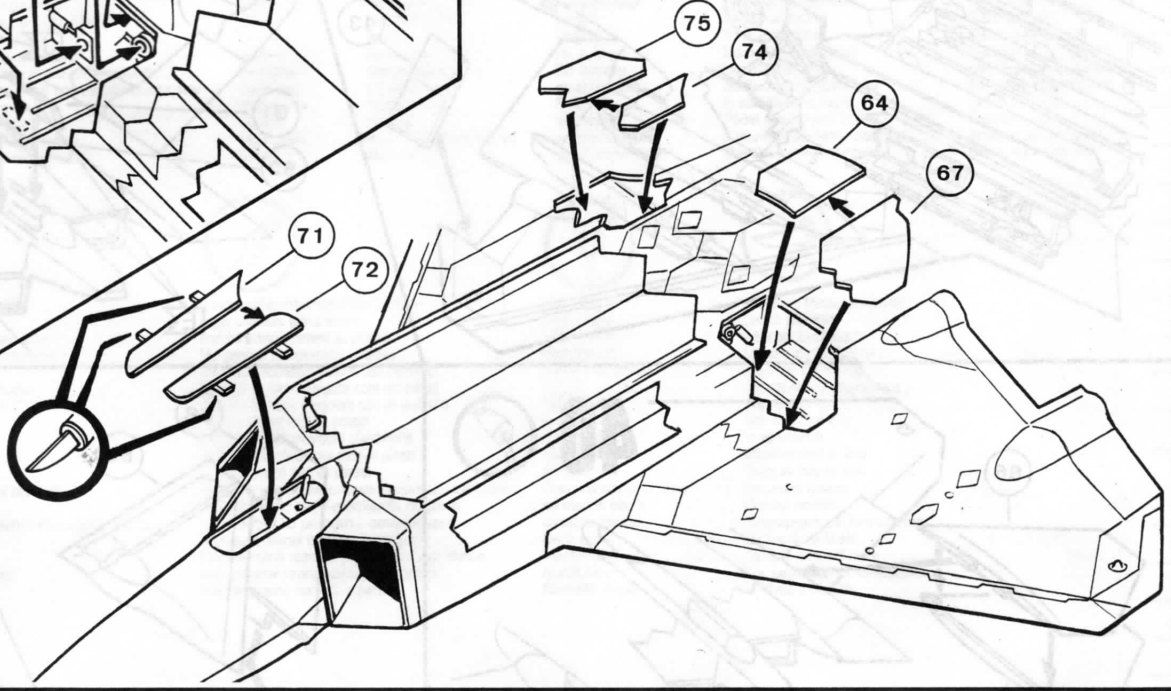
**34** 



**?**

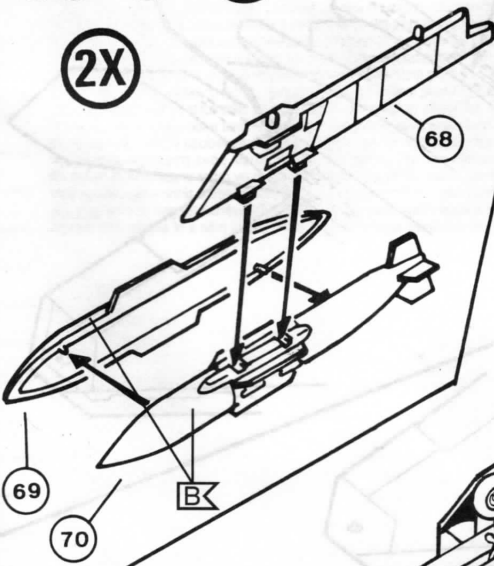


**35**  **?** 



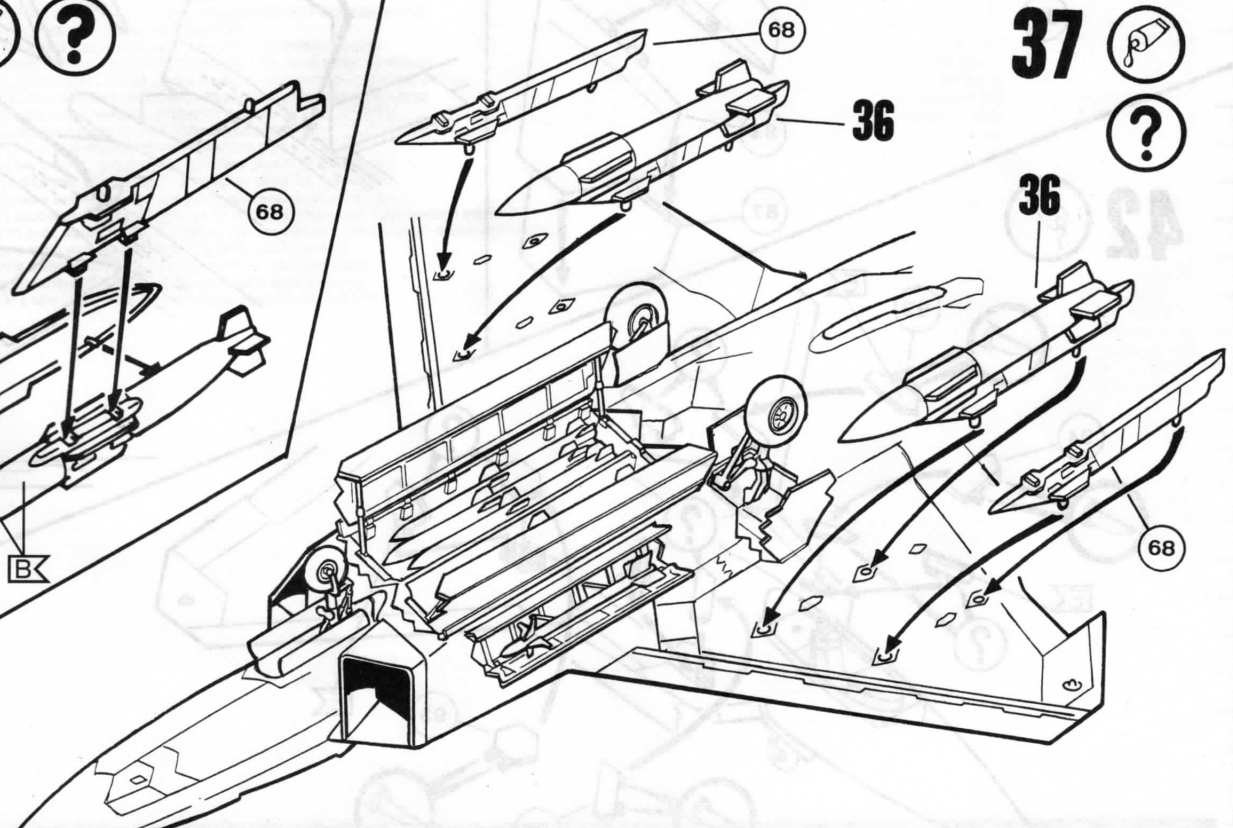
**36**  **?**

**(2X)**

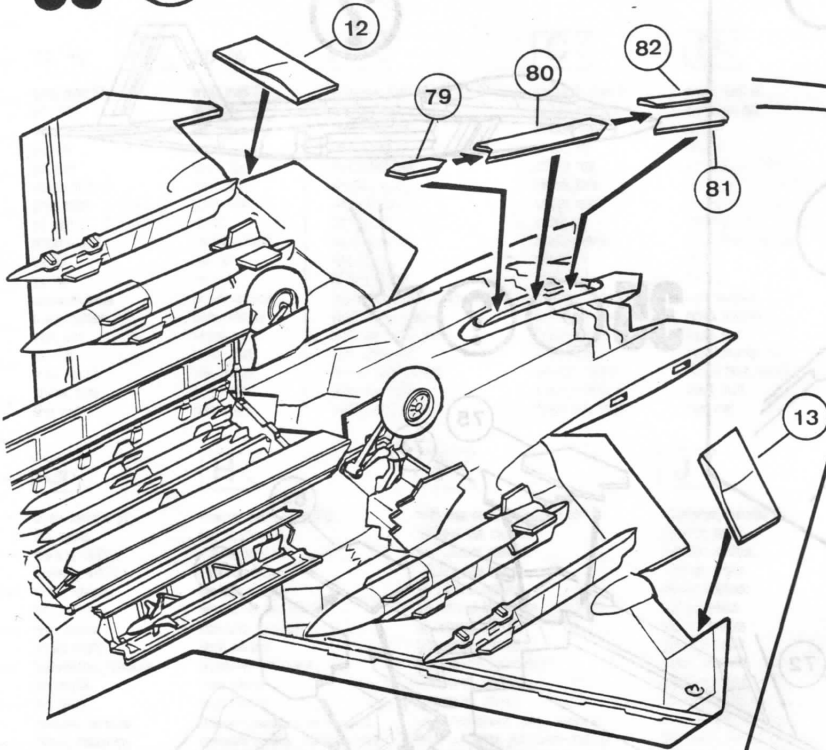


**37** 

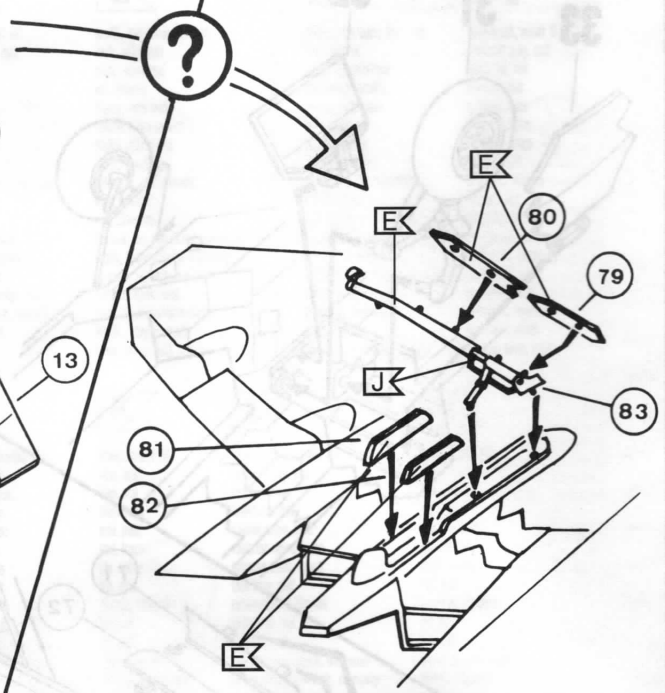
**?**



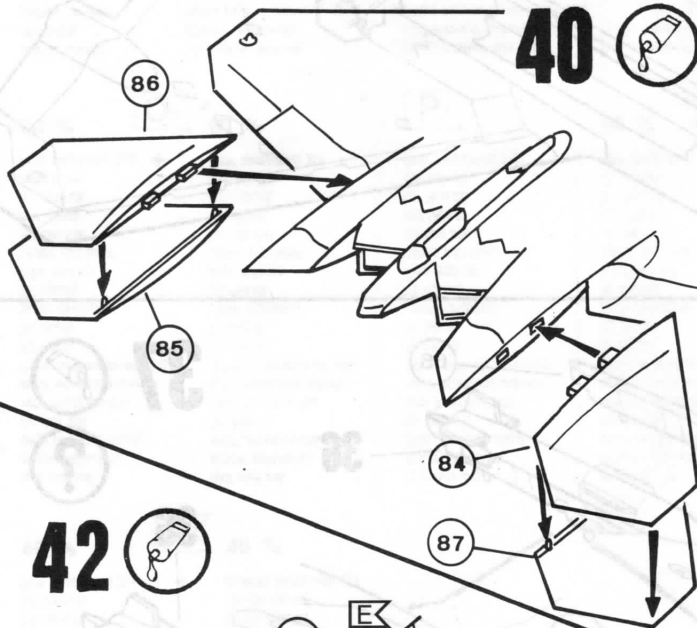
38



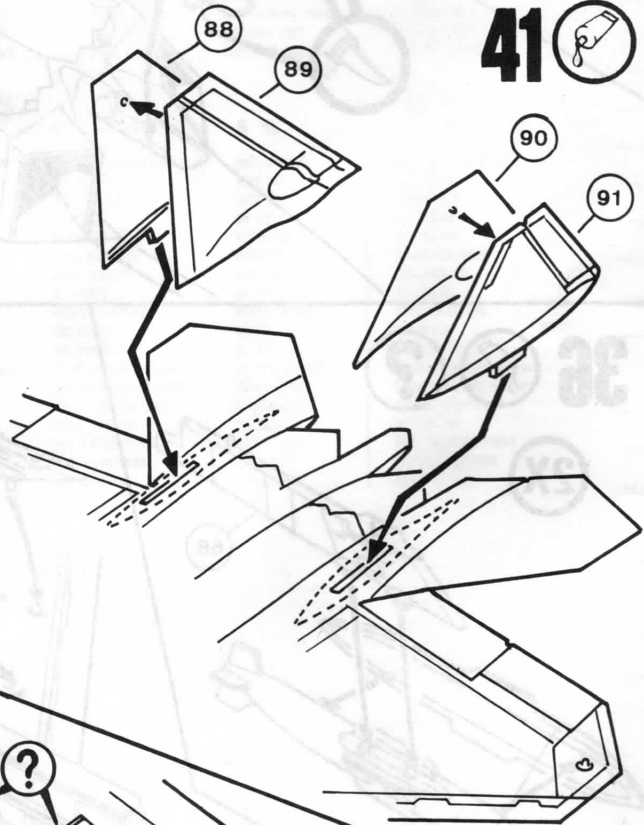
39



40



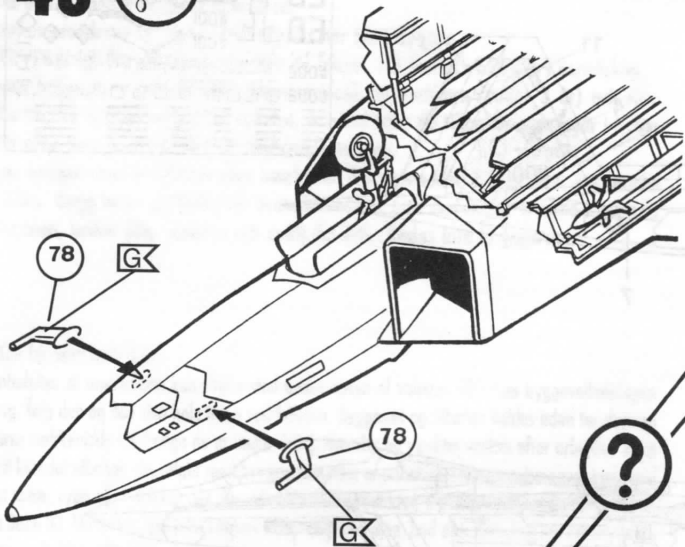
41



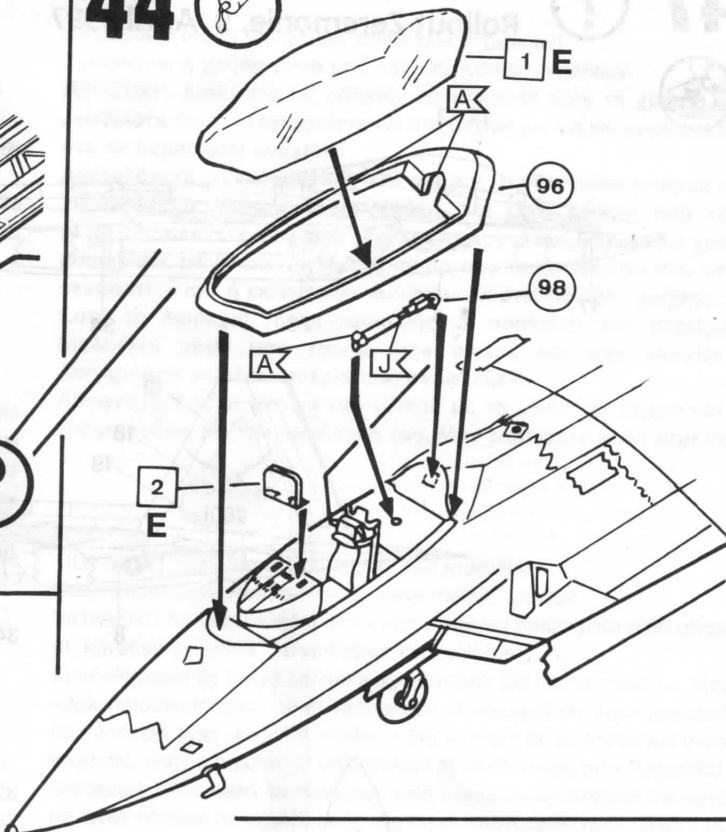
42



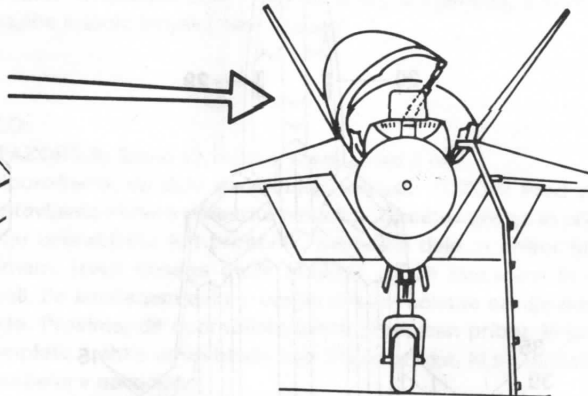
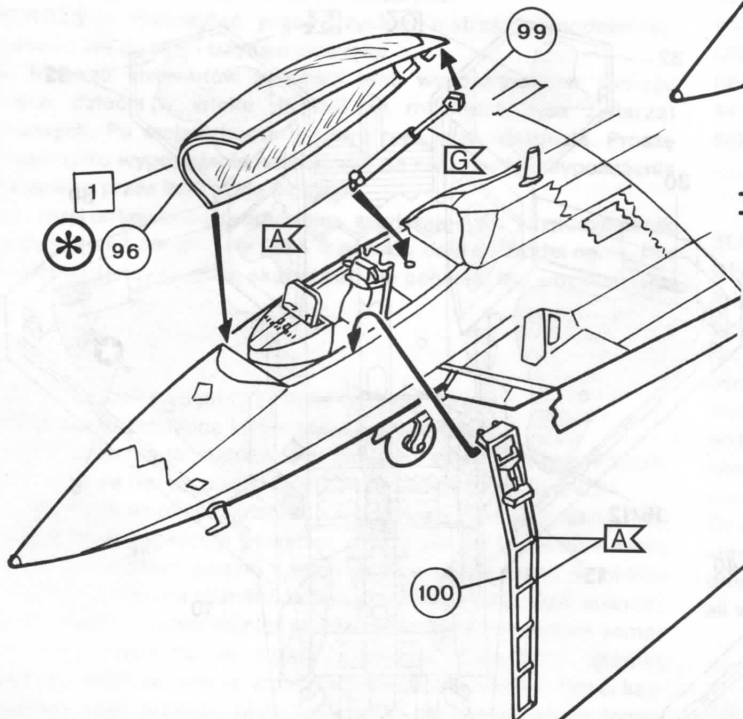
# 43



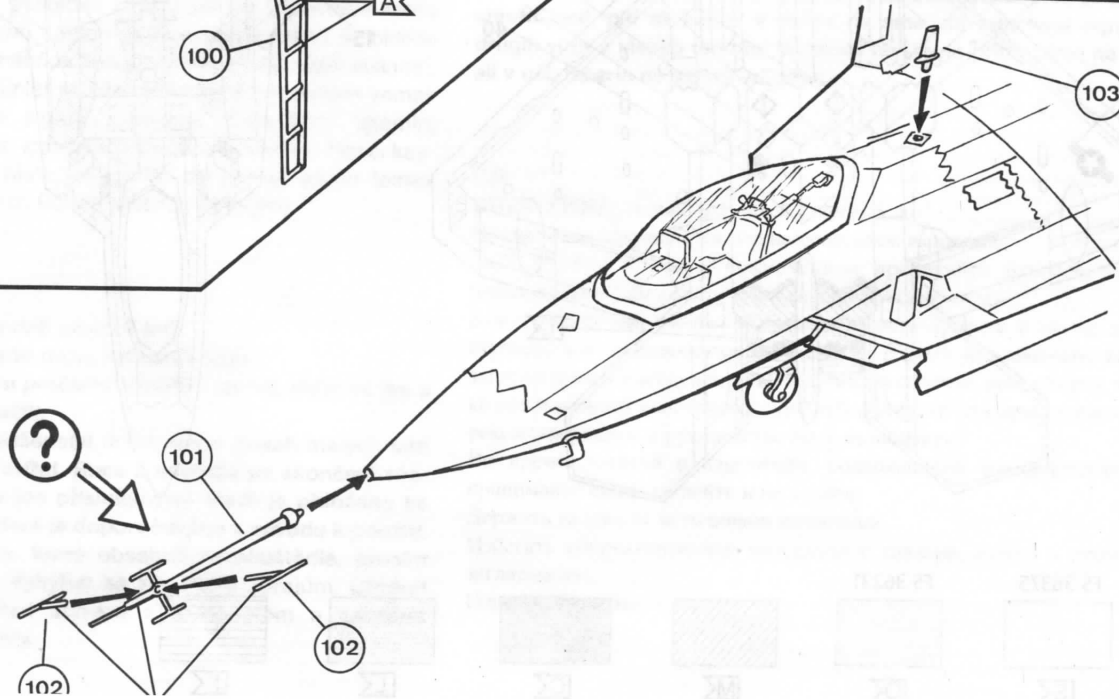
# 44



# 45



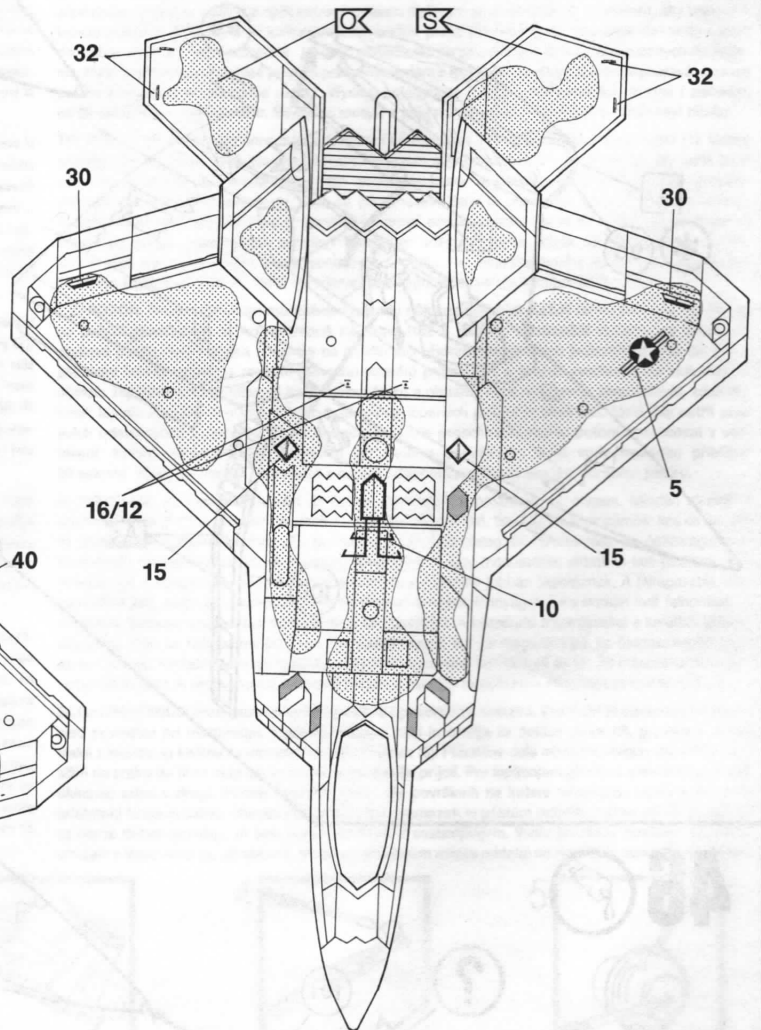
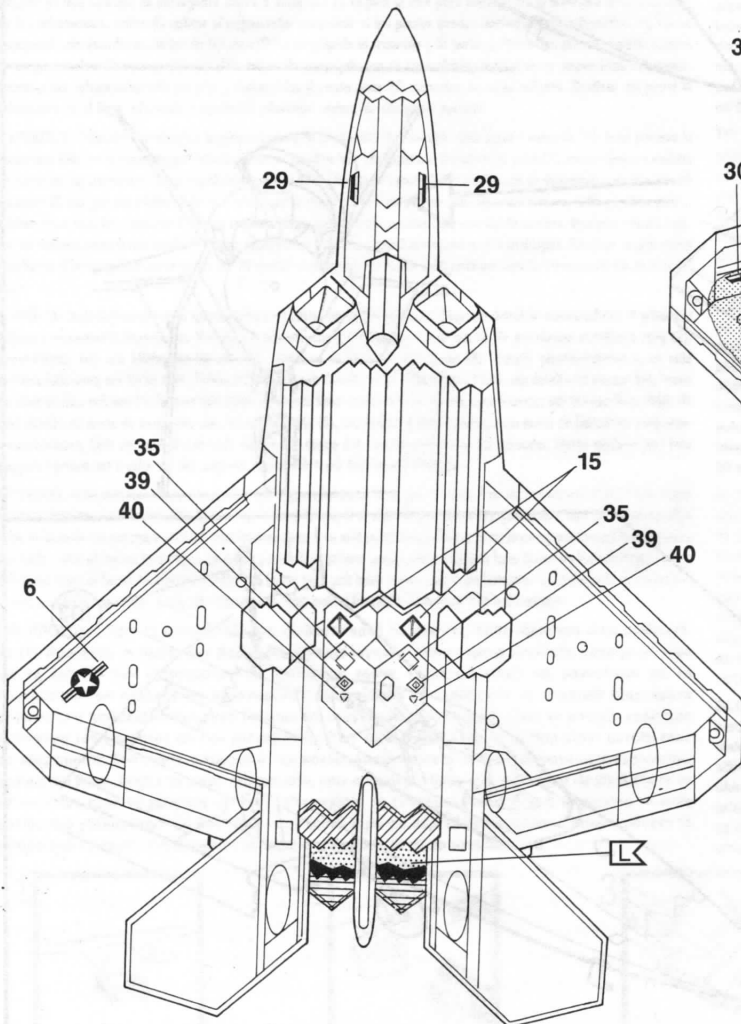
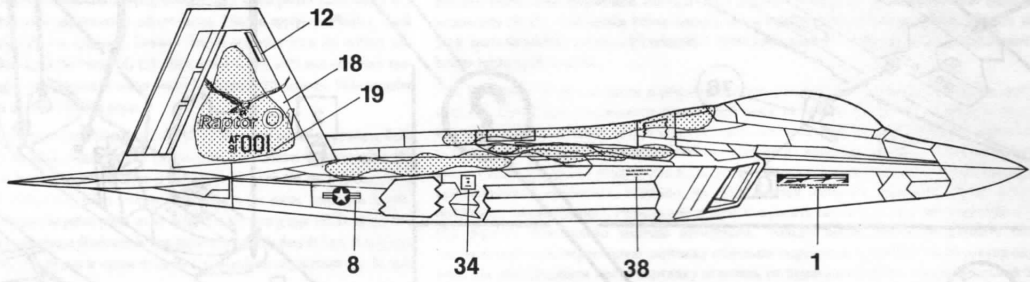
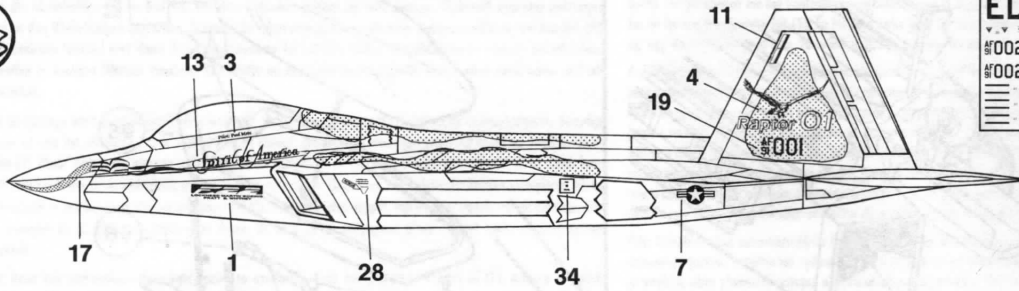
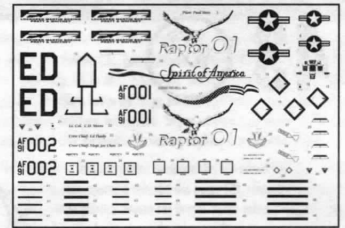
# 46



# 47

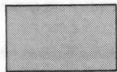
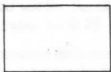


## Lockheed Martin F-22 A Raptor, 1. Prototyp Rollout Zeremonie, 9. April 1997



FS 36375

FS 36231



ISK

OK

MK

CK

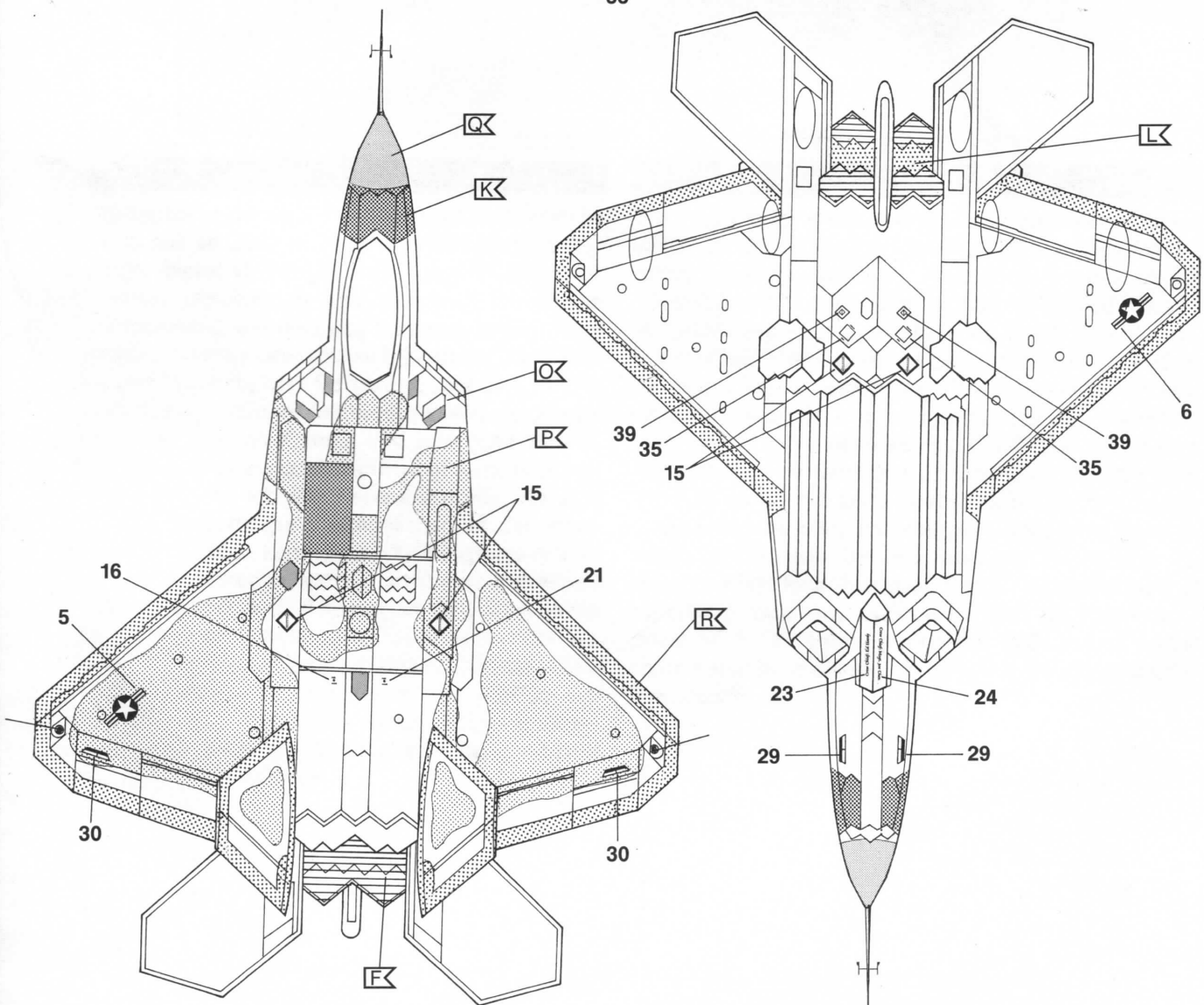
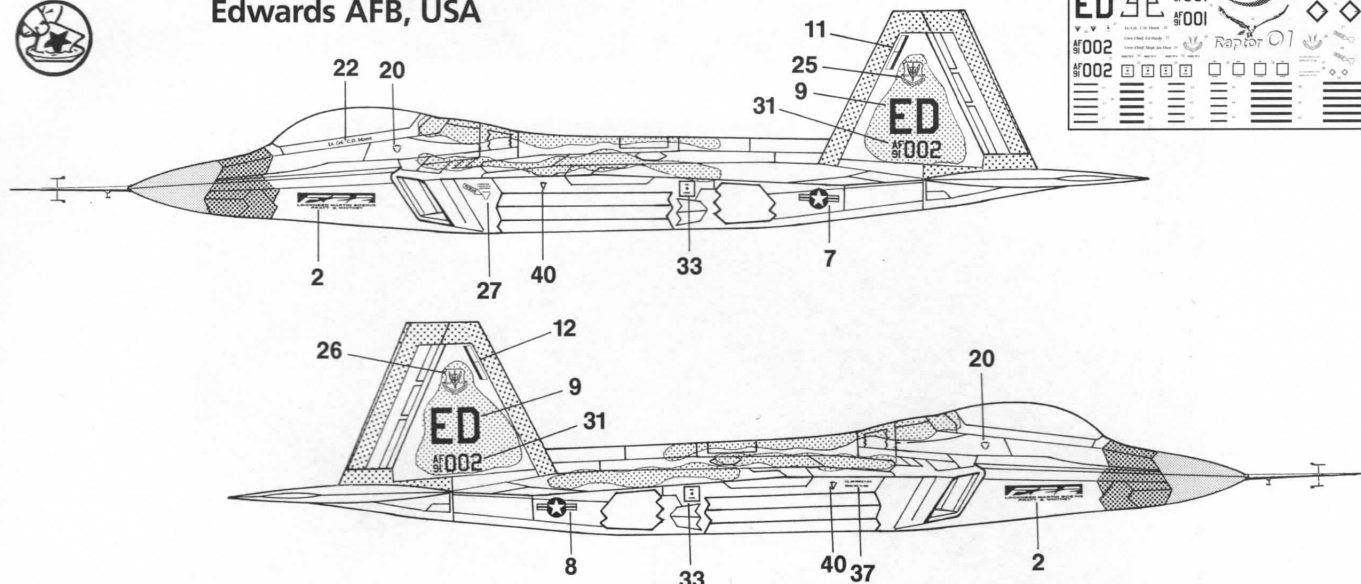
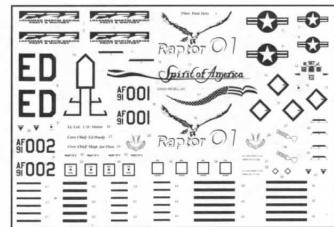
LK

FK

# 48



## Lockheed Martin F-22 A Raptor, 2. Prototyp, 2. Juli 1998 411th Test Squadron , 412th Test Wing, Edwards AFB, USA



FS 36231

FS 36081

FS 36373

FS 36320

