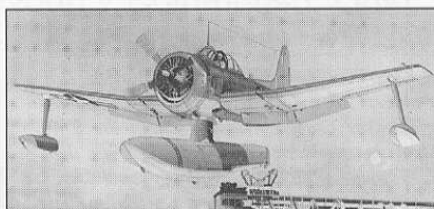


# 1/72 CURTISS SC-1 Seahawk



## Stručná historie letounu:

Na začátku druhé světové války byly na palubách bitevních lodí U.S. Navy umístěny průzkumné dvoumístné plovákové dvouplošníky firmy Curtiss nahrazeny většinou jednoplošníky Vought OS 2 U Kingfisher. Ty však svými výkony přestávaly stačit rostoucím nárokům služby, proto zadalo námořnictvo v červnu 1942 firmě Curtiss vývoj jednomístného jednoplošníku s centrálním plovákem, jehož výkony by se blížily standardním stíhačkám. 31. března 1943 byla uzavřena objednávka sedmi prototypů a první Curtiss XSC-1 Seahawk vzletl 16. února 1944.

Seahawky byly celokovové dolnoplošníky, poháněné hvězdicovými devítiválci Wright Cyclone. V prostorné kabině bylo za pilotem místo pro další osobu – například při záchranných akcích na moři. Místo centrálního plováku mohly být montovány jednoduché nohy kolového podvozku. S tímto podvozkem byly také Seahawky přelétávány z výrobního závodu z Columbusu v Ohiu a plováky byly montovány teprve na základnách U.S. Navy. Pro manipulaci na pobřeží pak sloužily pomocné podvozky, připevněné na centrální plovák. V tomto plováku byla také původně pumovnice pro 2 pumy po 45 kg. Kvůli netěsnosti jejich dvířek byla brzy zrušena a nahrazena další palivovou nádrží. Pod křídly byly závěsníky na 2 pumy po 113 kg, na pravém z nich mohl být nesen protilodní radar v pouzdře. V centroplošné křídla pak byly montovány 2 kulometry, střelící mimo okruh vrtule.

SC-1 byly dodávány od července 1944 jako standardní průzkumné stroje lodí U.S. Navy. První z nich byl umístěn na palubu křižníku USS Guam 22. října 1944. První bojovou akcí pak absolvovaly až v červnu 1945 při bombardování japonských pozic na Borneu.

Podzěji bylo postaveno ještě 9 upravených dvoumístných Seahawků SC-2 s pevným podvozkem, přistávacím hákem a výkonnějším motorem. Výroba byla ukončena v říjnu 1946 po dokončení 577 kusů Seahawků všech verzí, čímž definitivně skončila i výroba letadel značky Curtiss.

## Technický popis:

Curtiss SC-1 byl celokovový jednomístný jednomotorový dolnoplošník. Podvozek tvořily alternativně jednoduché nohy pevného podvozku s ostruhovým kolečkem nebo centrální plovák s vyrovnávacími plováky pod křídly. V této podobě byl určen pro katapulty bitevních lodí. Při uskladnění mohly být vnější části křidel sklopeny dozadu podél trupu.

## A Brief History:

At the beginning of World War II, U.S. Navy battleships carried reconnaissance two-seat Curtiss biplanes that were replaced by one-wing Vought OS 2 U Kingfishers. These soon failed to meet operational requirements, and the navy placed an order with Curtiss to develop a one-seat, one-wing plane that would have one central float whose performance would be similar to that of the fighters. On March 31, 1943, seven prototypes were ordered and the first Curtiss XSC-1 Seahawk took off on February 16, 1944.

The Seahawks were all-metal, low-wing planes that were powered by the radial nine-cylinder Wright-Cyclone engines. In the spacious cockpit behind the pilot, there was room enough for another person – useful for rescue missions at sea, for example. The central float could be replaced by a simple wheel undercarriage. Equipped with this undercarriage, the Seahawks flew from the manufacturing facility in Columbus, Ohio to U.S. Navy bases, where the wheel undercarriages were replaced by skis. For handling purposes at sea, auxiliary undercarriages were fixed to the central float. The central float originally accommodated a bomb bays for two 45-kg bombs. As a result of a leaking door, the bomb rack was soon replaced by another fuel tank. Under the wings, there were provisions for two bombs, 113 kg each, or alternatively an encapsulated anti-ship radar was installed under the right wing. Two machine-guns were placed in the center-section which shot outside the propeller contour.

Starting in July 1944, the SC-1s were supplied as standard reconnaissance planes for operation from U.S. Navy ships. The first of them was placed on board the cruiser USS Guam on October 22, 1944. They were not sent on their first mission until July 1945, when they attacked Japanese positions in Borneo.

Later on, nine different versions of the two-seat Seahawk SC-2 followed, with a fixed undercarriage, a landing hook and a more powerful engine. Production of this plane was stopped in October 1946, after a total of 577 Seahawks had been completed. At the same time, production on Curtiss aircraft was also stopped.

## Technical Description:

The Curtiss SC-1 was an all-metal one-seat, one-engine low-wing plane. It was equipped alternatively with a simple fixed undercarriage and a tail wheel or a central float and balancing floats under the wings. This version was designed to be launched from battleships. The outer parts of the wings could be folded back along the fuselage when parked.

- **Engine:**  
992 kW (1650 HP) radial nine-cylinder Wright R-1820-62 Cyclone turbo-charged engine that powered a four-blade VP-propeller.
- **Dimensions:**

Span:	12.50 m
Length:	11.09 m (9.35 m)
Height:	4.88 m (4.20 m)
Lifting surface:	26.19 sq. m.
- **Weights:**

Landing weight:	2,862 kg
Max. take-off weight:	4,078 kg
- **Performances:**

Max. speed at 8,700 m:	465 km/h (504 km/h)
Claiming ability at 6,100 m:	8.3 min
Ceiling:	9,760 m (11,370 m)
Flying range:	1,045 km
- **Armament:**  
two 12.7 mm Colt-Browning machine-guns with 800 cartridges each  
two 113-kg bombs  
two 45-kg bombs in a bomb bays in the float  
*(The technical data in the brackets applies to the wheel-undercarriage version.)*

### • Pohonná jednotka:

Hvězdicový devítiválec Wright R-1820-62 Cyclone s turbokompresorem o výkonu 992 kW (1650 k), pohánějící čtyřlístovou stavitelnou vrtuli.

### • Rozměry:

Rozpětí:	12,50 m
Délka:	11,09 m (9,35 m)
Výška:	4,88 m (4,20 m)
Nosná plocha:	26,19 m <sup>2</sup>

### • Hmotnosti:

Prázdňá:	2 862 kg
Max. vzletová:	4 078 kg

### • Výkony:

Maximální rychlost v 8 700 m:	465 km/h (504 km/h)
Výstup do 6 100 m:	8,3 min
Dostup:	9 760 m (11 370 m)
Dolet:	1 045 km

### • Výzbroj:

2x kulomet Colt-Browning ráže 12,7 mm s 800 náboji na zbraň

2x puma po 113 kg

v provedení s pumovnicí v plováku 2x puma po 45 kg

(Údaje v závorkách platí pro verzi s kolovým podvozkem.)

## Die Geschichte des Flugzeuges im Grundriss:

Anfangs des zweiten Weltkrieges wurden die auf den Borden der Schlachtschiffe von U.S. Navy eingesetzten zweisitzigen mit Schwimmern ausgerüsteten Aufklärungs-doppeldecker Curtiss meistens durch die Eindecker Vought OS 2 U Kingfisher ersetzt. Jedoch die Leistungen von diesen waren im Laufe der Zeit den Dienstansforderungen nicht gerecht, und deswegen beauftragte die Marine im Juni 1942 die Firma Curtiss mit der Entwicklung eines einsitzigen Eindeckers mit Zentralschwimmer; dessen Leistungen denjenigen der Standardjagdflugzeuge ebenbürtig sein sollten. Am 31. März 1943 wurde ein Auftrag für sieben Prototypen abgeschlossen, und der erste Curtiss XSC-1 Seahawk stieg am 16. Februar 1944 auf.

Seahawks waren von einem Stern-Neunzylinder Wright Cyclone angetriebene Tiefdecker in Ganzmetallbauweise. In der geräumigen Kabine fand man hinter dem Piloten genug Platz für eine andere Person – z. B. für die Rettungsaktionen an der See. Statt des Zentralschwimmers konnten die einfachen Füße des Radfahrwerks montiert werden. Mit diesen Fahrwerken würden die Seahawks von Fertigungswerk in Columbus, Ohio überflogen, und die Schwimmer wurden erst auf den Stützpunkten von U.S. Navy montiert. Für die Manipulation an der Küste diente dann das an dem Zentralschwimmer angebrachte Hilfsfahrwerk. In diesem Schwimmer befand sich ursprünglich auch eine Bombenabwurfsschacht für 2 Bomben je 45 kg. Sie wurde wegen Undichtheit von deren Türen bald abgeschafft, und durch einen weiteren Treibstoffbehälter ersetzt. Unter den Flügeln fand man Träger für zwei Bomben je 113 kg, der Rechte von ihnen konnte in einer Hülle ein Antischiffradargerät tragen. Im Mittelflügel wurden dann zwei außerhalb des Propellerbereiches schießenden Maschinengewehre eingebaut.

SC-1 wurden seit Juli 1944 als Standard-Aufklärungsmaschinen für Schiffe von U.S. Navy geliefert. Die erste von Ihnen wurde am 22. Oktober 1944 auf dem Bord des Kreuzers USS Guam eingesetzt. Der erste Kampfeinsatz erfolgte erst im Juni 1945 bei der Bombardierung von japanischen Stellungen auf der Insel Borneo.

Später wurden noch 9 abgeänderte, zweisitzige Seahawks SC-2 mit festem Fahrwerk, Landehacken und leistungstärkerem Motor gebaut. Die Produktion hörte im Oktober 1946 – nach dem insgesamt 577 Seahawks-Flugzeuge aller Versionen produziert wurden – auf wodurch auch die Produktion der Flugzeuge Marke Curtiss beendet wurde.

### Technische Beschreibung:

Curtiss SC-1 war ein einsitziger, einmotoriger Tiefdecker in Gesamtmetallbauweise. Fahrwerk bildeten alternativ die einfachen Füße des festen Fahrwerks mit Spornrad, oder der Zentralschwimmer mit Ausgleichsschwimmern unter den Flügeln. In dieser Ausführung wurde das Flugzeug für die Katapultanlagen der Schlachtschiffe bestimmt. Bei der Einlagerung konnten die äußeren Flügelteile nach hinten entlang des Rumpfes gekippt werden.

#### • Antriebseinheit:

Stern-Neunzylinder Wright R-1820-62 Cyclone mit Turbokompressor mit der Leistung von 992 kW (1 650 PS), der einen verstellbaren 4-Blatt-Propeller antrieb.

#### • Abmessungen:

Spannweite: 12,50 m  
Länge: 11,09 m (9,35 m)  
Höhe: 4,88 m (4,20 m)  
Tragfläche: 26,19 m<sup>2</sup>

#### • Gewichte:

Leergewicht: 2 862 kg  
Max. Fluggewicht: 4 078 kg

#### • Leistungsdaten:

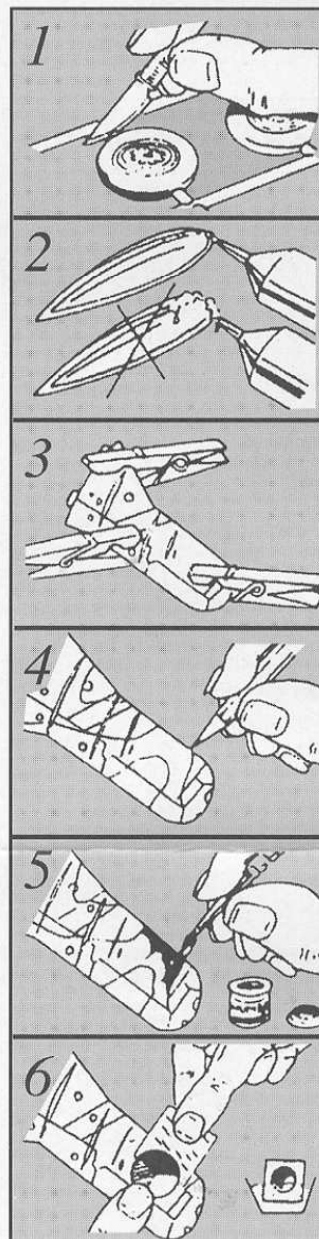
Max. Geschwindigkeit in 8 700 m: 465 km/St. (504 km/St.)  
Aufstieg in 6 100 m: 8,3 Min.  
Gipfelhöhe: 9 760 m (11 370 m)  
Reichweite: 1 045 km

#### • Bewaffnung:

2x Maschinengewehr Colt-Browning, Kaliber 12,7 mit je 800 Geschosse  
2x Bombe je 113 kg  
in der Ausführung mit Bombenabwurfsschacht im Schwimmer  
2x Bomber je 45 kg

(Die in Klammern angeführten Angaben gelten für die Version mit Radfahrwerk.)

## Stavební postup Assembly

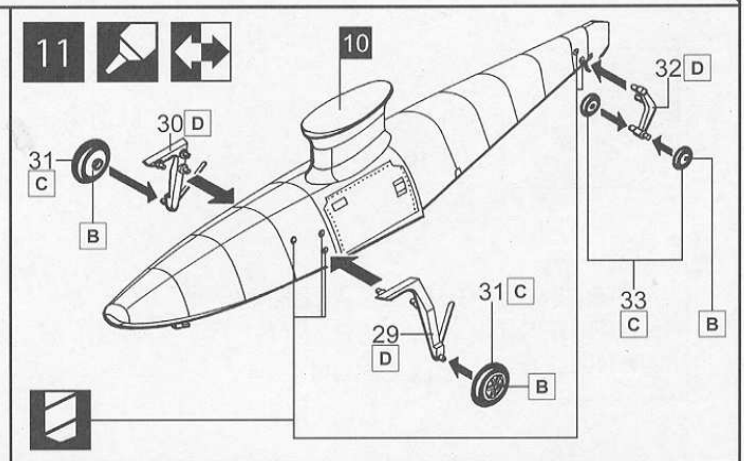
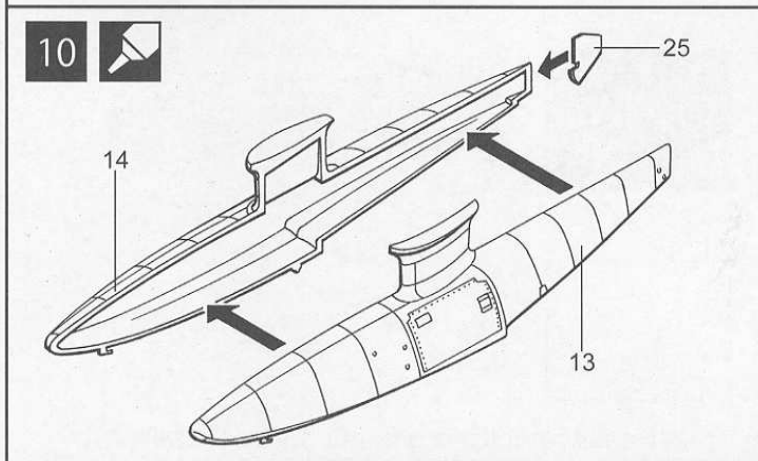
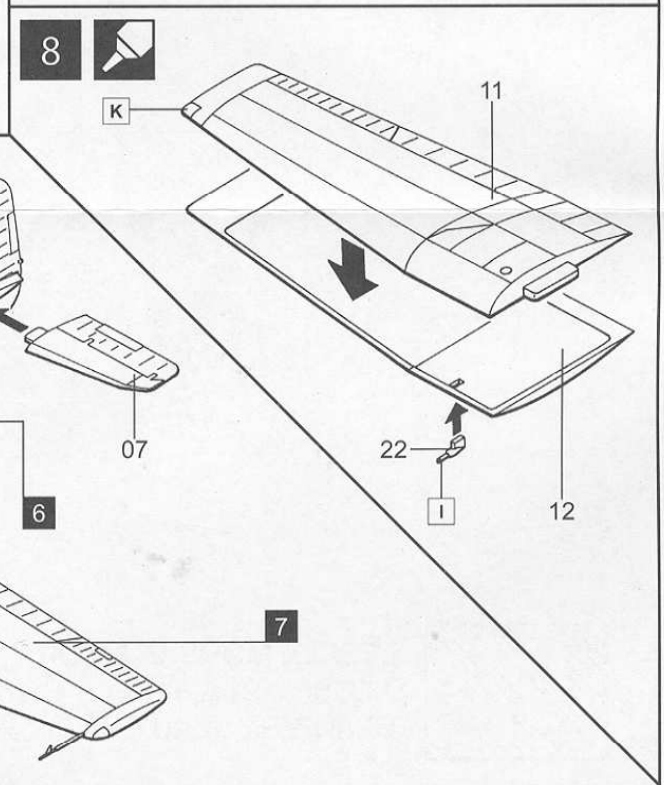
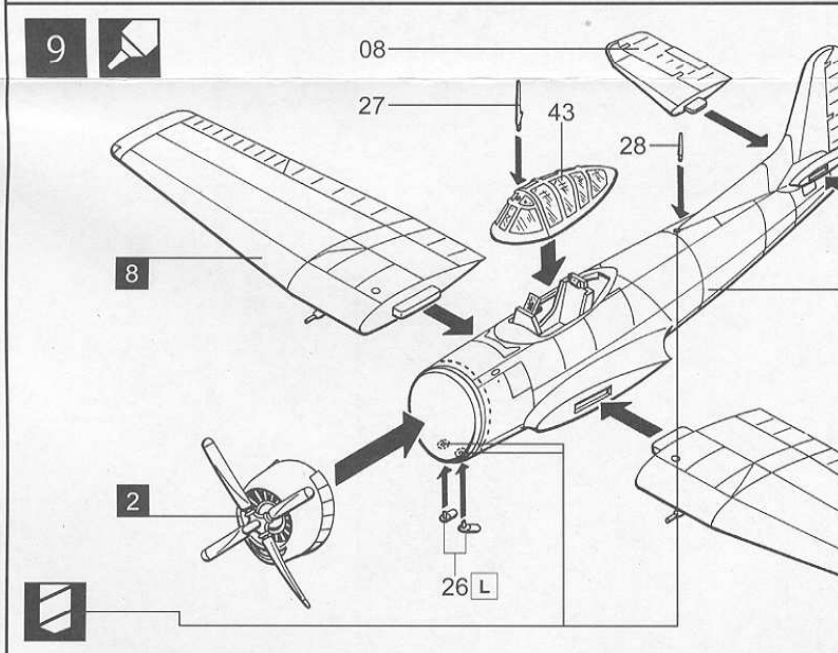
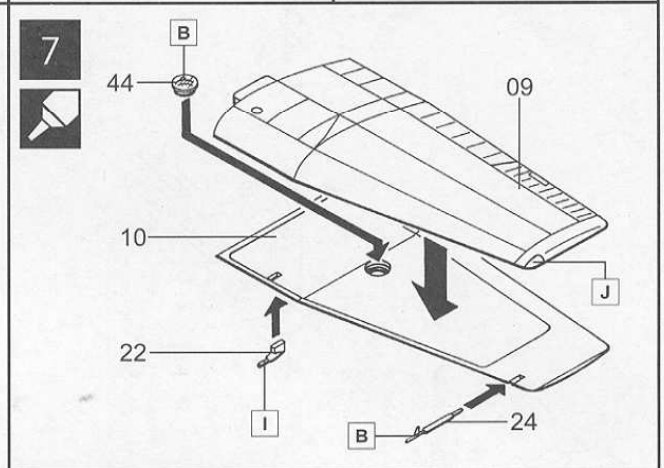
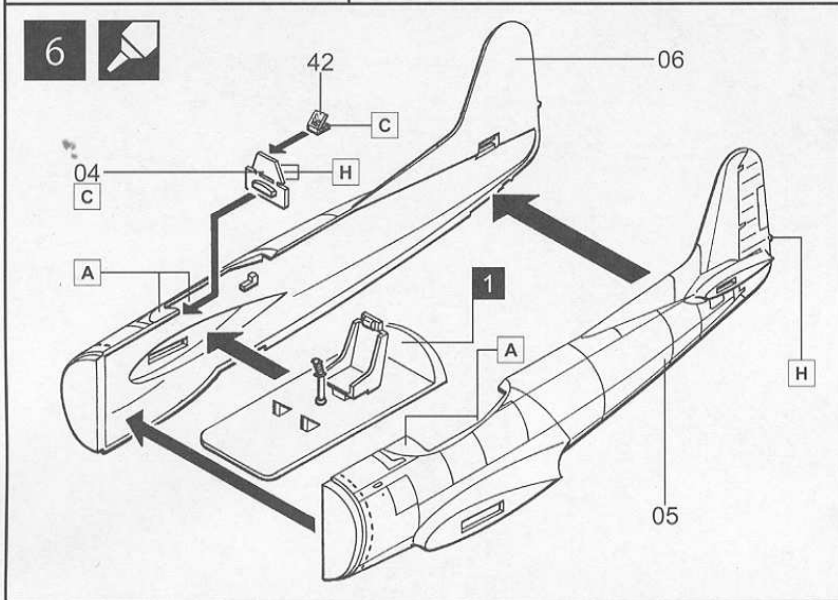
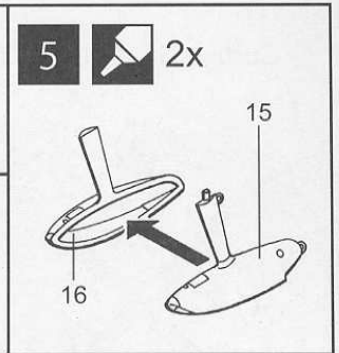
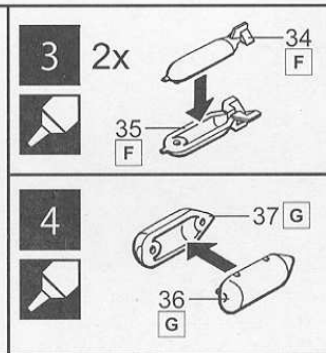
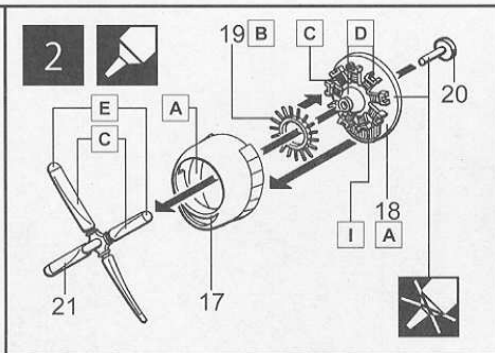
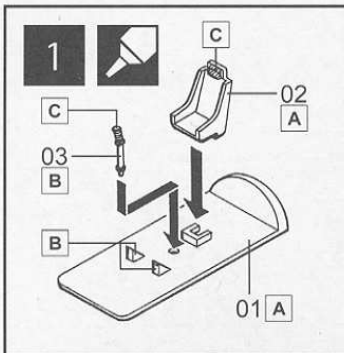


- K oddělování dílů používejte ostrý nůž.
- Detach parts from the stem only as they are needed using a sharp knife or blade.
- Lepidlo nanášíte v tenké vrstvě.
- Do not use too much cement to join parts. Use only cement for polystyrene plastic.
- K fixaci používejte kolíčky nebo gumičky.
- Use tweezers to pick up and hold the small parts and rubber band or tape to hold parts together until the cement dries.
- Složité zbarvení si předmalujte tužkou.
- In case the camouflage is more complex draw the outlines with pencil first, then paint parts according to the assembly diagram.
- K malování používejte barvy, které neleptají polystyren.
- Use only paints suitable for plastic, i. e. not cellulose based.
- Obtisky nanášíte až na vybarvený model.
- Decals apply after assembly and painting.

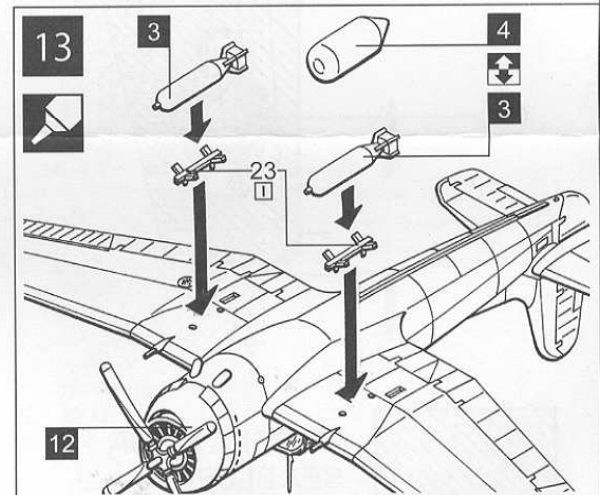
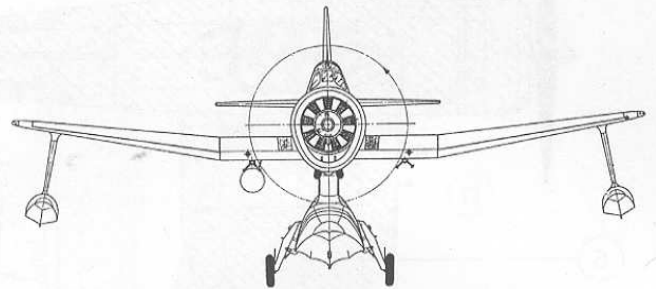
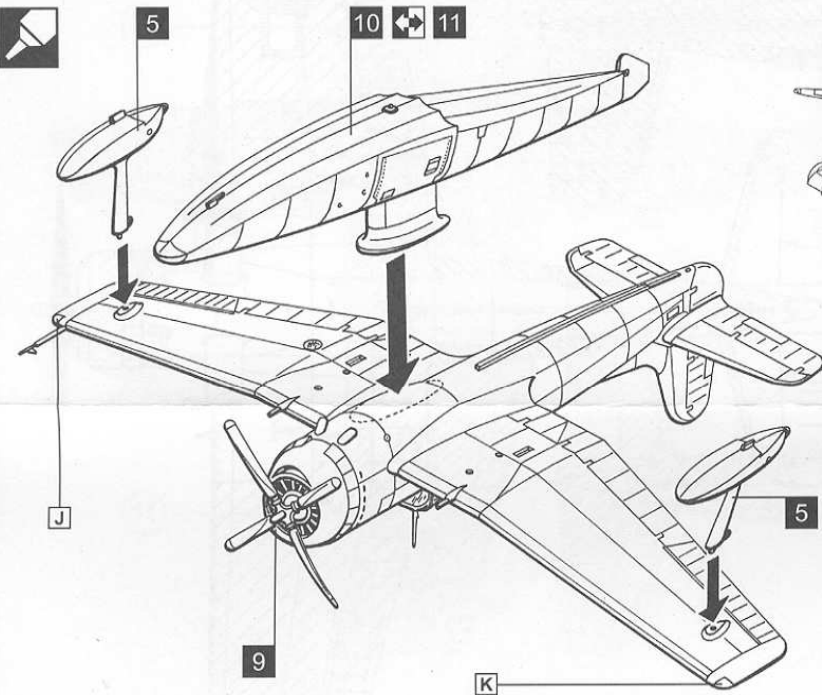
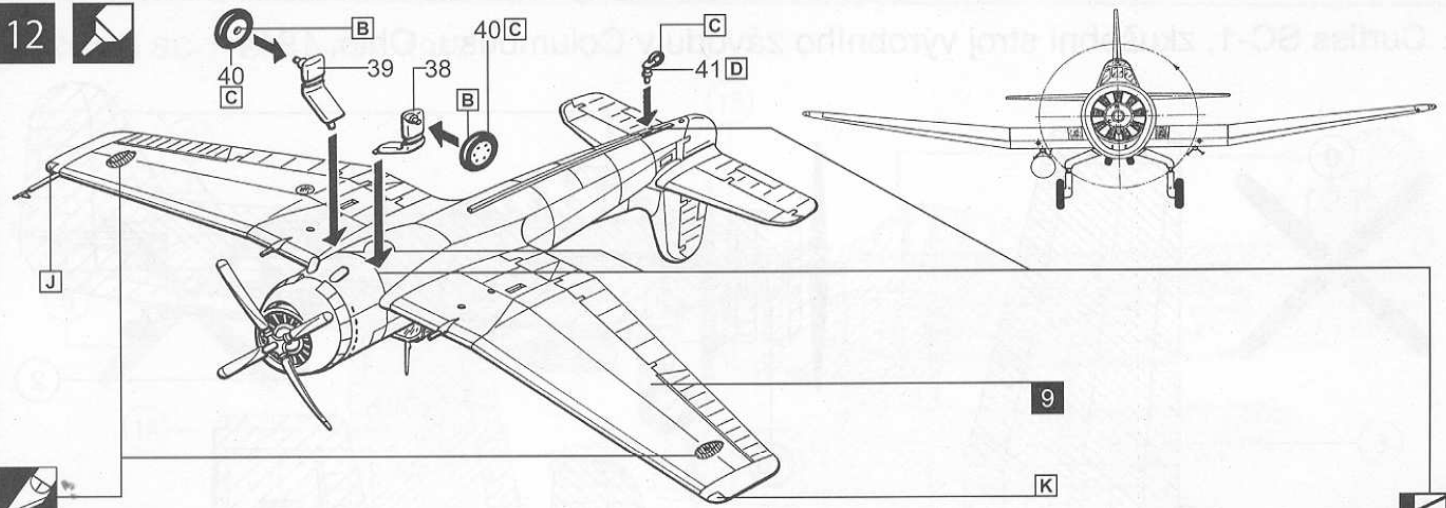
## SYMBOLY

Lepidlo na polystyren	Nelepit	Možnost volby	Odfiznout	Vyvrtat
Polystyrene cement	Do not cement	Optional	Cut off	Drill
Plastik Kleber	Nicht kleben	Wahlweise	Abschneiden	Bohren
Coller à styrene	À ne pas coller	Facultatif	Retirer	Forer
Styrene cemento	No engomar	Opcional	Separar por corte	Taladrar
Klej na plastik	Nie kleic	Wariant wykonania	Odciać	Wiercić
Клей для пластмассы	Неклеить	Вариант	Отрезать	Сверлить
Lepidlo na polystyrén	Nelepit'	Možnost' volby	Odrezať	Vyvrtať





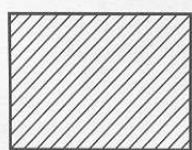
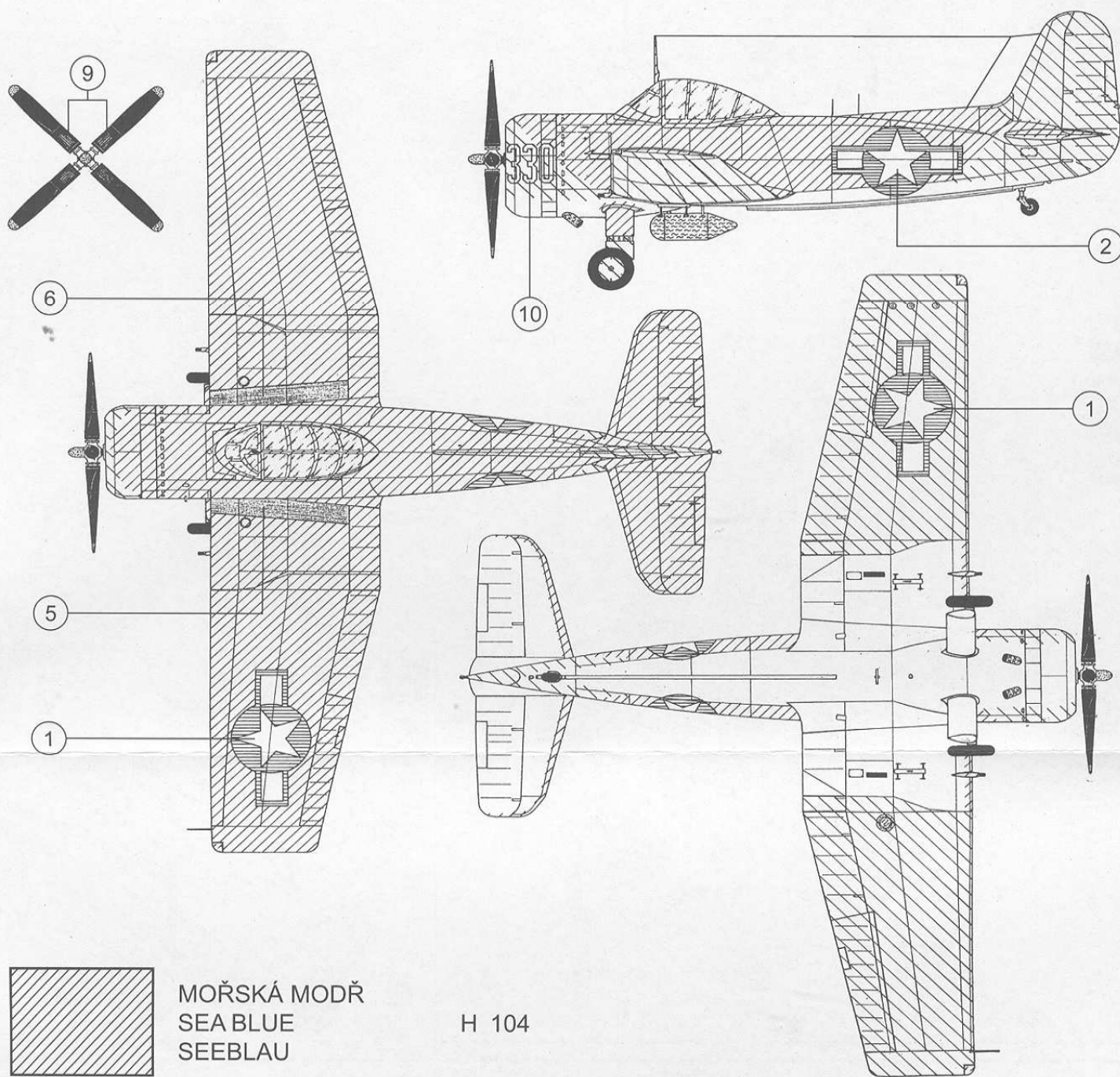
12



### Použité odstíny barev HUMBROL:

<b>A</b>	SVĚTLE ZELENÁ LIGHT GREEN HELLGRÜN	H 78	<b>E</b>	ŽLUTÁ YELLOW GELB	H 154	<b>I</b>	KOVOVĚ ŠEDÁ GUNMETAL METALLGRAU	H 53
<b>B</b>	STŘÍBRNÁ SILVER SILBER	H 11	<b>F</b>	OLIVOVÁ OLIVE DRAB OLIVGRÜN	H 66	<b>J</b>	ČERVENÁ RED ROT	H 19
<b>C</b>	ČERNÁ BLACK SCHWARZ	H 33	<b>G</b>	KRÉMOVÁ CREAM CREME	H 103	<b>K</b>	ZELENÁ GREEN GRÜN	H 2
<b>D</b>	SVĚTLE ŠEDÁ LIGHT GREY HELLGRAU	H 147	<b>H</b>	BÍLÁ WHITE WEIß	H 22	<b>L</b>	REZAVÁ RUST ROST	H 113

Curtiss SC-1, zkušební stroj výrobního závodu v Columbusu, Ohio, 1944



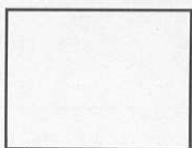
MOŘSKÁ MODŘ  
SEA BLUE  
SEEBLAU

H 104



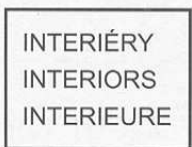
STŘEDNĚ MODRÁ  
INTERMEDIATE BLUE  
MITTELBLAU

H 144



BÍLÁ  
WHITE  
WEIß

H 206



INTERIÉRY  
INTERIORS  
INTERIEURE

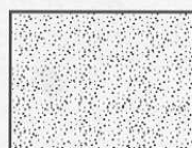
SVĚTLE ZELENÁ  
LIGHT GREEN  
HELLGRÜN

H 78



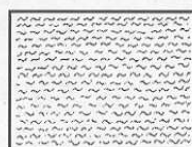
ČERNÁ  
BLACK  
SCHWARZ

H 33



ŽLUTÁ  
YELLOW  
GELB

H 154



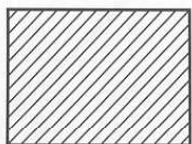
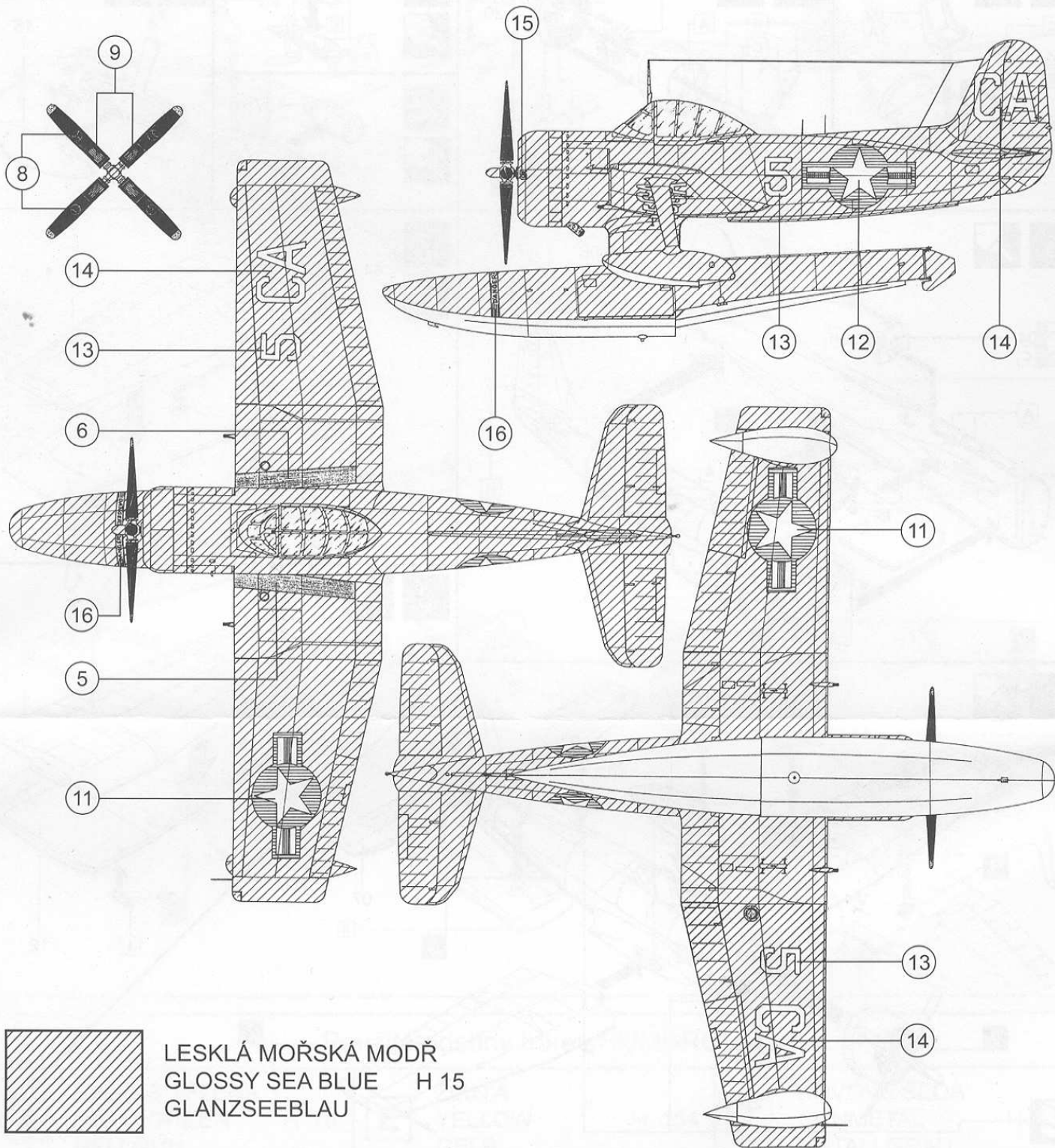
KRÉMOVÁ  
CREAM  
CREME

H 103

Použity přibližné odstíny barev HUMBROL



Curtiss SC-1, U.S. NAVY, 1947



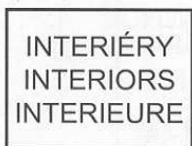
LESKLÁ MOŘSKÁ MODŘ  
GLOSSY SEA BLUE H 15  
GLANZSEEBLAU



BÍLÁ  
WHITE H 206  
WEIß



ČERNÁ  
BLACK H 33  
SCHWARZ



INTERIÉRY  
INTERIORS H 78  
INTERIEURE  
SVĚTLE ZELENÁ  
LIGHT GREEN  
HELLGRÜN



ŽLUTÁ  
YELLOW H 154  
GELB

Použity přibližné odstíny barev HUMBROL