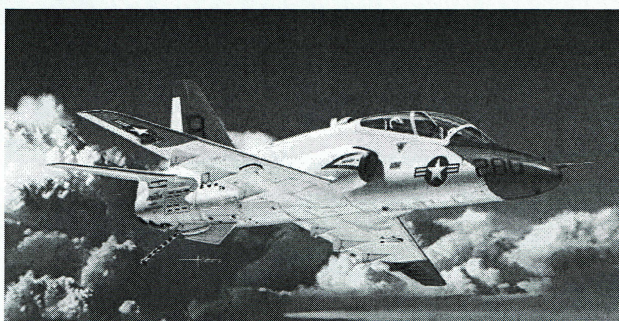


T-45 GOSHAWK



T-45 ゴスホーク【アメリカ海軍 艦上高等練習機】

1/48 T-45 GOSHAWK

The T-45A/C Goshawk is a key part of the T-45 Training System (T45TS) developed to produce high-performance jet aviators for the U.S. Navy and Marine Corps. It is a two-seat, single-engine aircraft modified from the land-based BAE Hawk to replace the TA-4J and T-2C for strike flight training.

The conversion of the non-carrier capable Hawk to the T-45 involved extensive modifications. These included undercarriage strengthening for catapult launches, addition of arresting gear for deck landings, airframe modifications to avoid sea water ingestion and corrosion, revision of the cockpit layout and avionics for compatibility with other carrier aircraft, etc.

The Goshawk's baseline version, T-45A first flew in 1988 and entered service with the Navy in 1992. From the 84th aircraft onwards (since 1997), new production T-45s were fitted with "Cockpit 21", a new digital cockpit that features two multi-function displays to improve pilot training, and was designated T-45C. Both T-45A and C have no built-in armament but allow carriage of training weapons or auxiliary fuel tanks and an under-fuselage storage pod. Together with other facilities in the T45TS, the Goshawk can produce a superior aviator in 17 weeks less training time than previous trainers. Given its remarkable performance, the T-45 will be in service with the U.S. Navy until at least 2035.

中等 / 高等飛行訓練教程を統合し、コンピュータ支援の教育プログラムおよび高度なフライト シミュレーターを基軸に構成されるのが、アメリカ海軍省が提唱した「T-45 トレーニング システム(T45TS)」です。そして「TA-4J スカイホーク」および「T-2C バックアイ」の後継機として イギリス 陸上型練習機「BAe ホーク」の機体をベースに開発され、そのシステムの基幹となってアメリカ海軍/海兵隊のパイロットを養成するため配備が進められる、戦闘/攻撃訓練を担う高性能 単発ジェット複座練習機が「T-45 ゴスホーク」です。

航空母艦上での運用を可能とするため、シングルからダブルに増設した前脚ホイール、カタパルト射出のため強化された前/主脚、着艦を可能とするアレスティングフック、低速飛行による着艦時の安定性を確保する大型の尾翼・主翼前縁スラット・ベントラルフィン追加装備に、海水による腐食を避ける新素材による機体のほか、さらにはNACES SJU-17 イジェクションシートに換装したコックピットと、左右胴体に移動したエアブレイキに、他のアメリカ海軍機との情報共有を図る電子機器の装備など、「ホーク」から「ゴスホーク」への改修点は広範囲に及び、最初の量産機である「T-45 A」が初飛行に成功したのは1988年で、海軍への配備は1992年に開始されました。

1997年に製造された量産84号機より、パイロットの訓練教程の改善を図った多機能デジタル ディスプレイを特徴とする新型コックピット「コックピット21」が装備され、そのタイプは「T-45C」と命名されました。AおよびC型「ゴスホーク」には固定武装が装備されていませんが、胴体下面に予備燃料タンクや、各種訓練弾が搭載可能なパイロンが装備されています。「T45TS」に含まれる他の機能との併用によって「ゴスホーク」は前世代の練習機より17週間短い教程で、優れた操縦技能を持つパイロットが育成可能とされ、その能力が期待通りであれば、少なくとも2035年まで「T-45 ゴスホーク」は、アメリカ海軍で運用される予定です。

⚠ CAUTION

- *Read carefully and fully understand the instructions before commencing assembly.
- *Keep out of reach of children. Children must not be allowed to put any parts in their mouths, or pull plastic bag over their heads.
- *When using adhesives and paints, please make sure not to use them in closed room or near the fire.
- *When assembling this kit, tools including knives are used. Extra care should be taken to avoid injury.

WARNING: CONTAIN SMALL PARTS NOT FOR CHILDREN UNDER 14 YEARS OF AGE.



Drill



Remove



2 Set



Bend



Optional



Decal



Super Glue



Fill Hole



No Cement



Be Careful

TOOLS RECOMMENDED

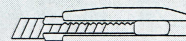
Cement



Side Cutter



Modeling Knife

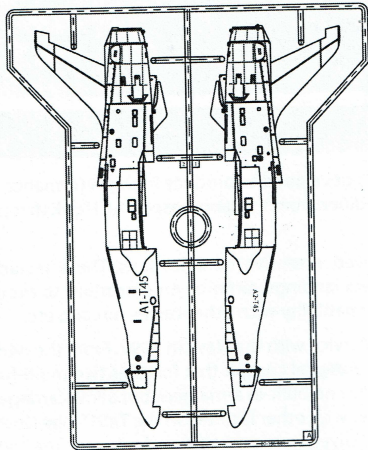


Tweezers

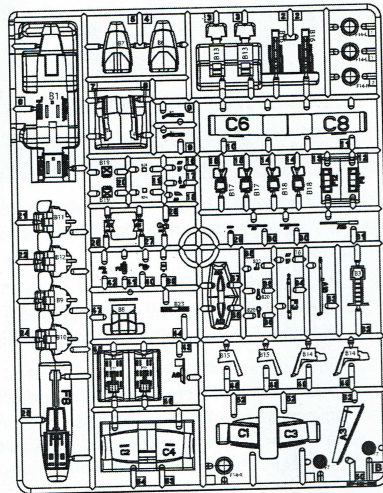


1/48 SCALE AIRCRAFT SERIES NO. 38- T-45

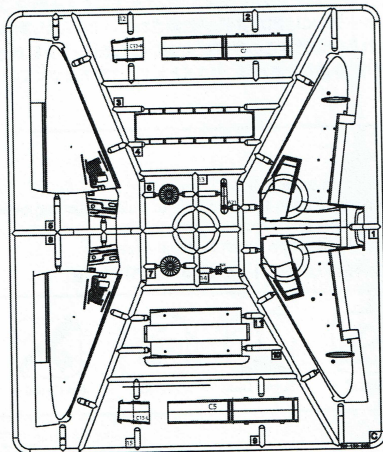
A



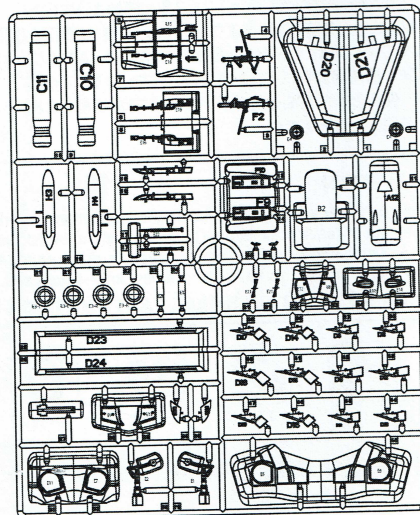
B



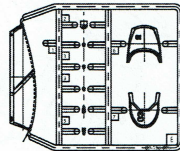
C



D



E



AFTERMARKET SERVICES CARD

When requesting replacement parts, please take or send this form to your local dealer so that the parts required can be correctly identified. Please note that specifications and availability are subject to change without notice.

For more information, please contact services@kineticmodel.com or visit <http://www.kineticmodel.com> for latest information.

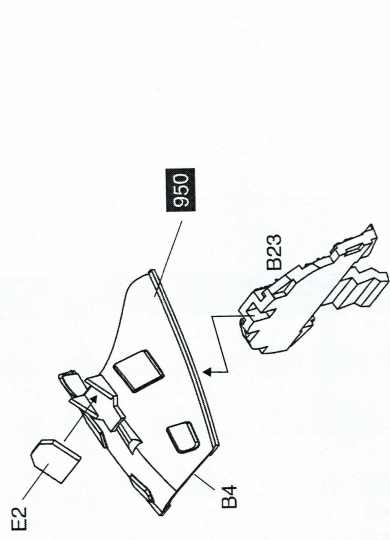
Parts Code	Item 48038
00-138-001.....	A part
00-138-002.....	B part
00-138-003.....	C part
00-138-004.....	D part
00-138-005.....	E part
01-138-48038.....	Decal
03-136-48038.....	Manual

PAINT INDEX

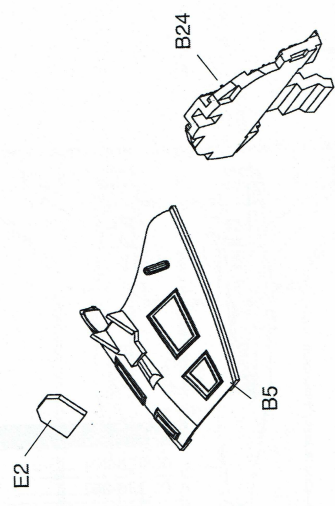
COLOR	VALLEJO MODEL COLOR	MODEL AIR	GSI CREOS MR. COLOR	ITALERI ARCYLIC PAINT
FLAT BLACK	950	057	33	4768AP
GLOSS WHITE	951	001	1	4696AP
CLEAR RED	934	-	47	-
CLEAR YELLOW	937	-	48	-
CLEAR GREEN	936	-	138	-
LIGHT GHOST GREY (FS36375)	990	047	308	4762AP
SILVER	790	063	8	4678AP
GREEN	988	-	-	-
FLAT RED	957	-	327	4606AP
FLAT YELLOW	953	-	4	4721AP

* 950 denotes Vallejo Model Color

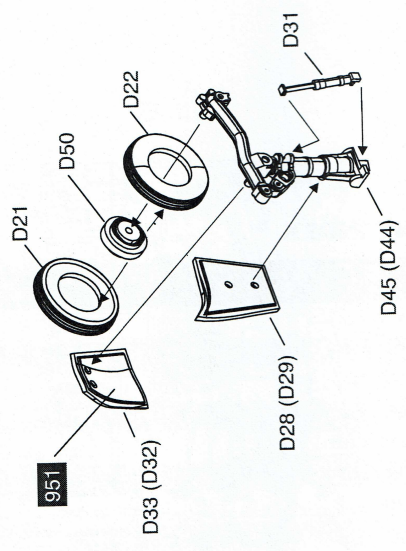
1 T45A



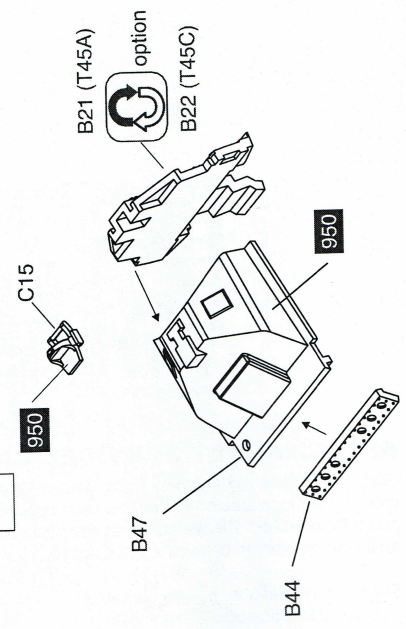
2 T45C



3

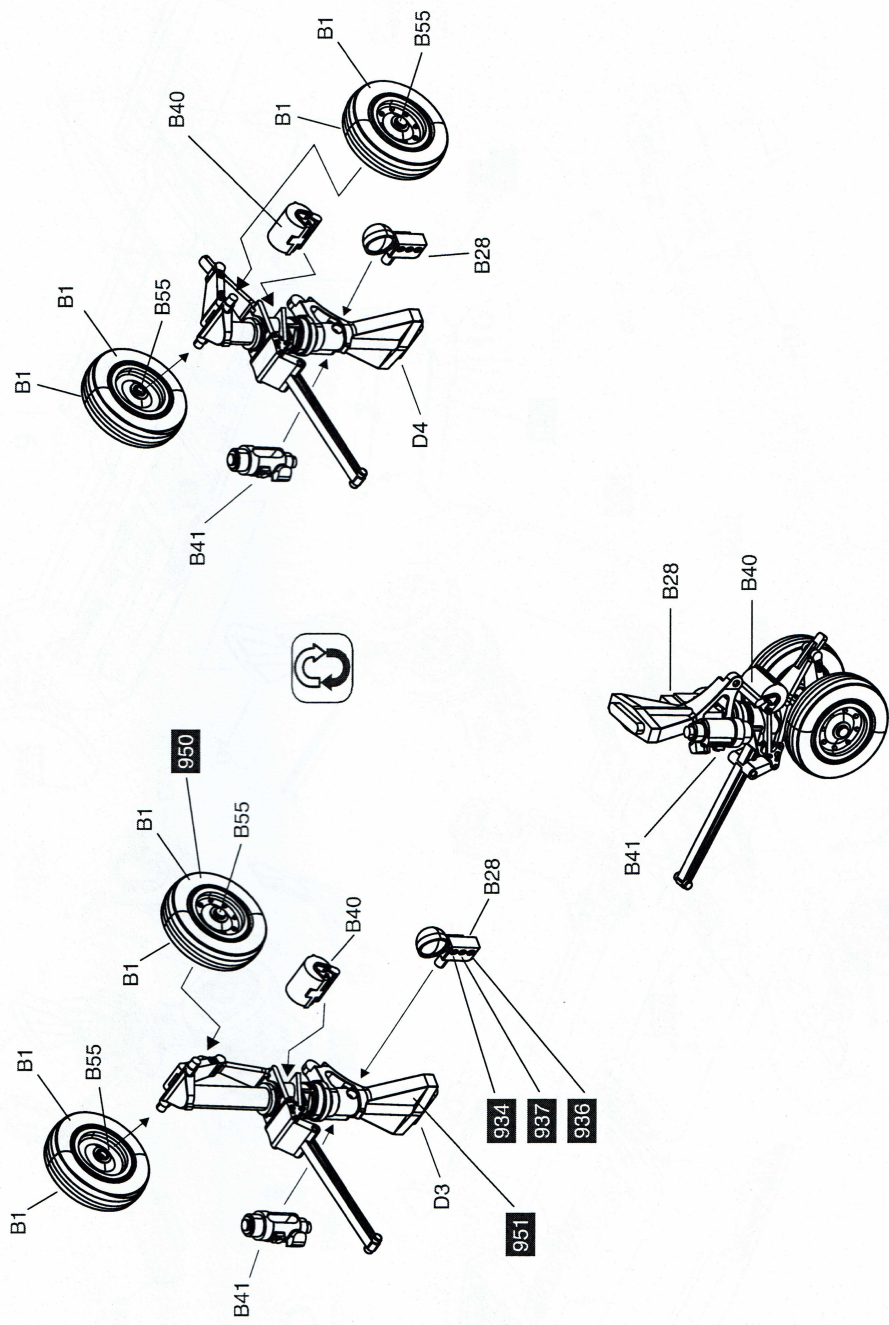


4

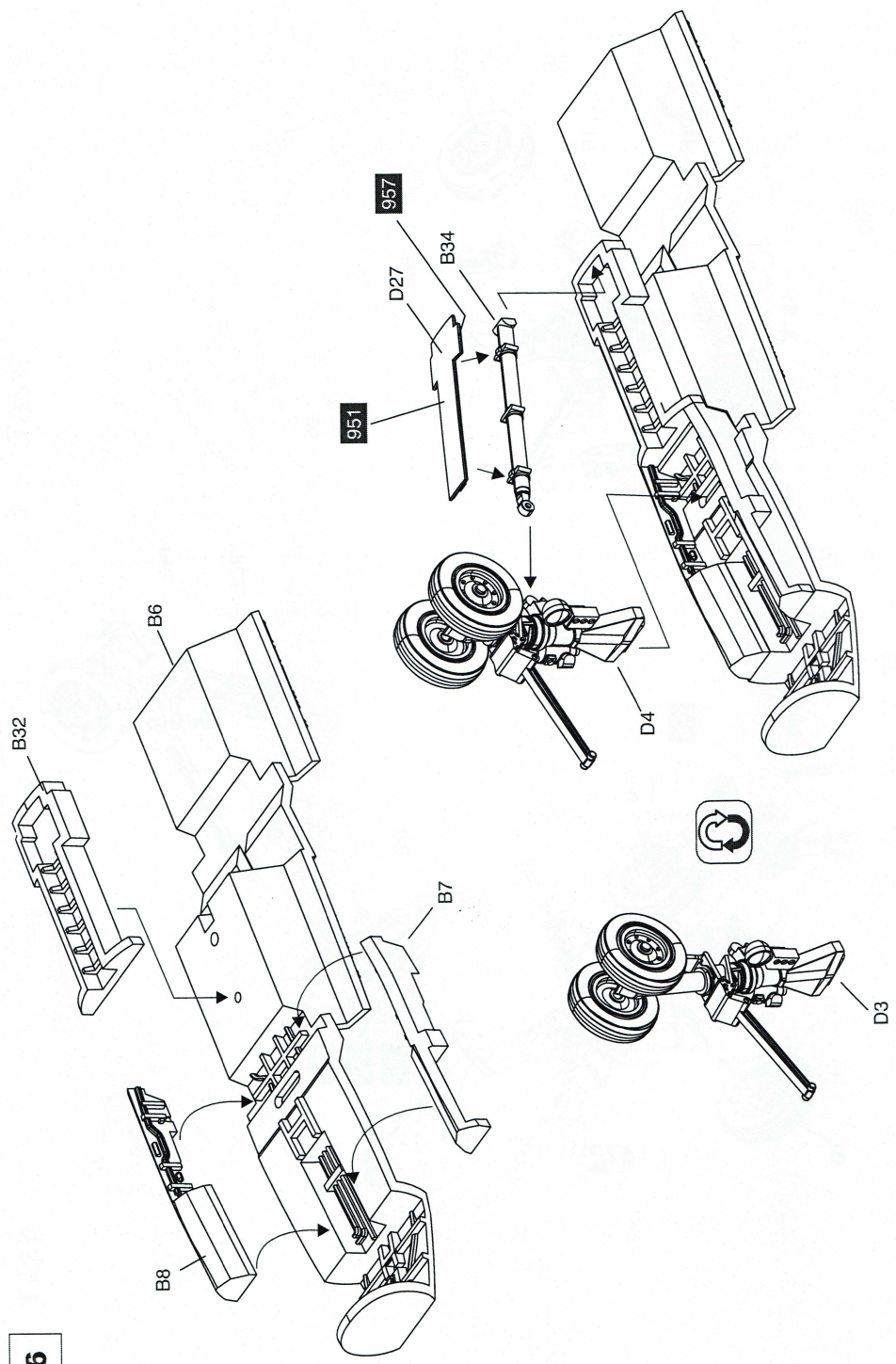


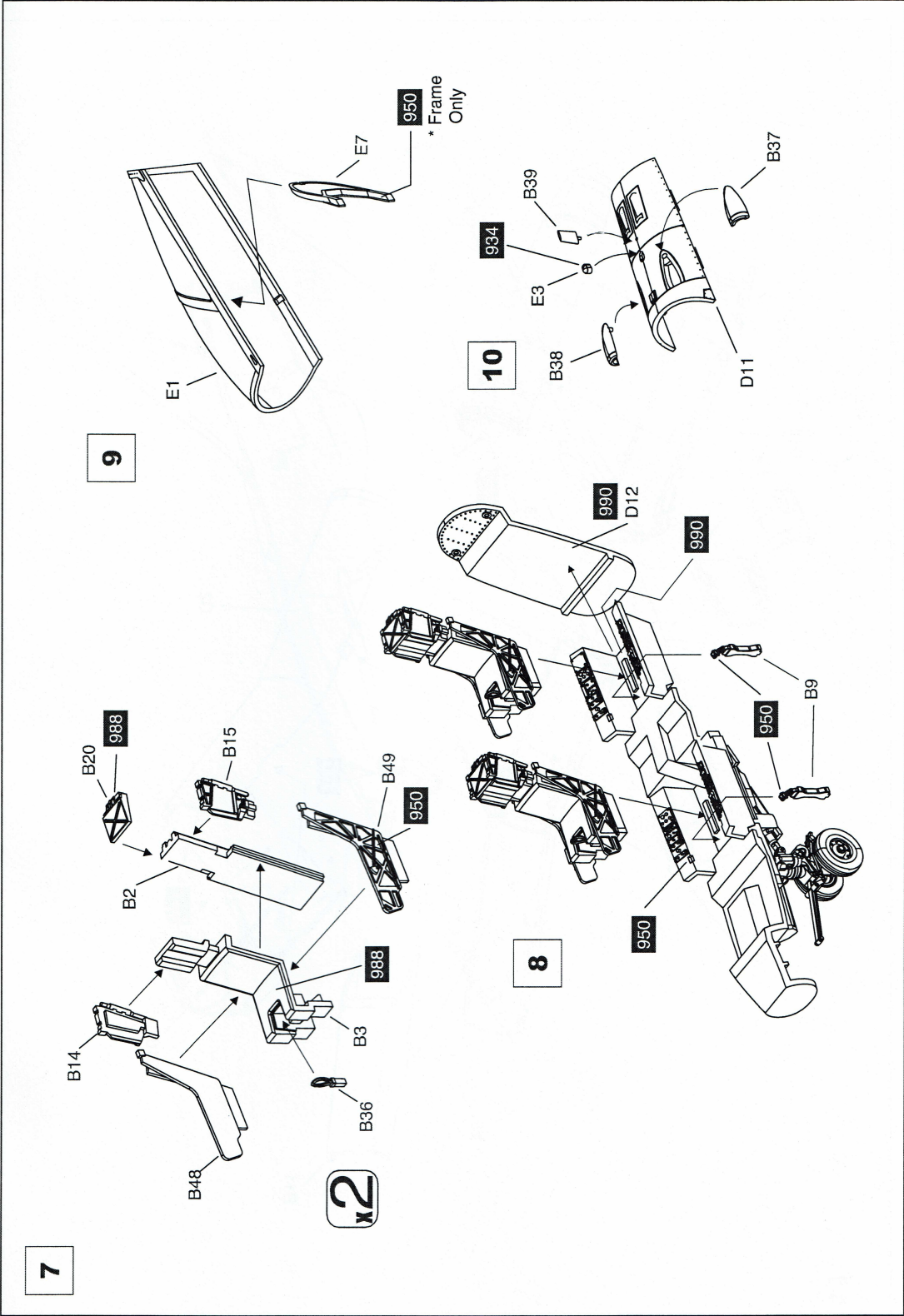
L/R

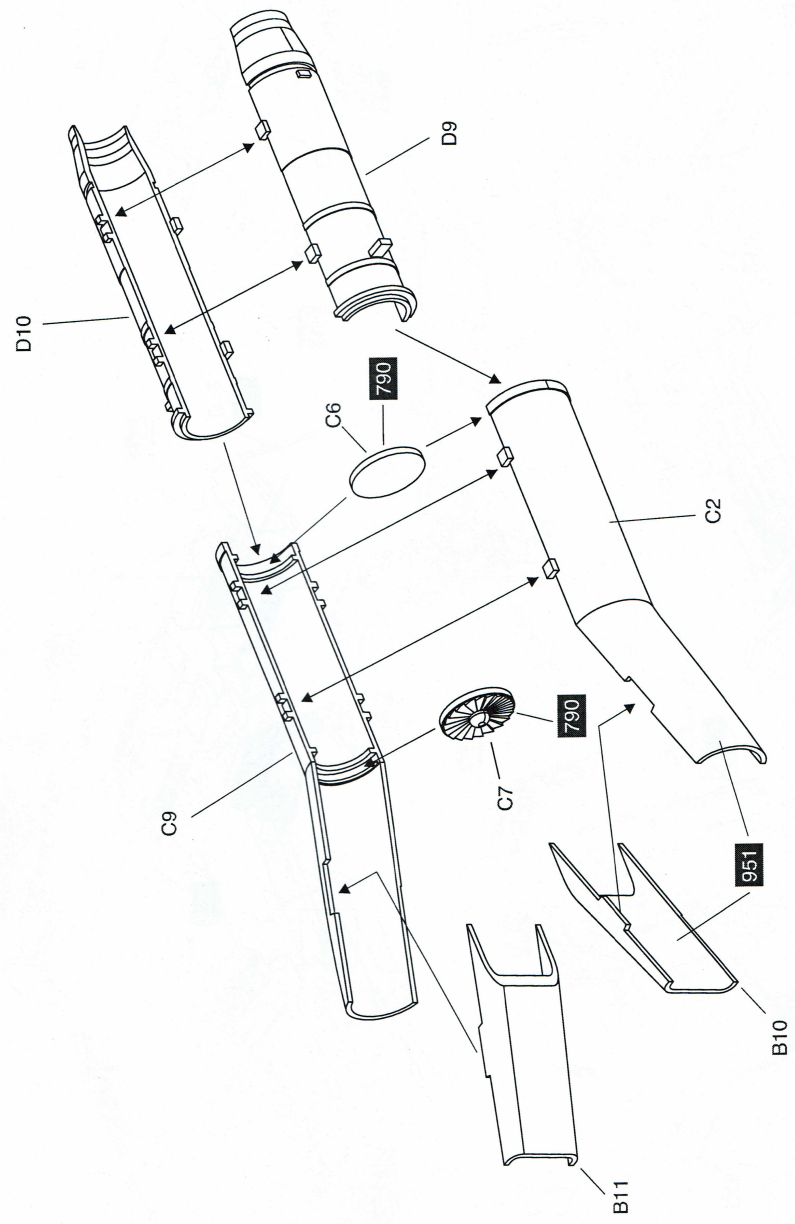
5

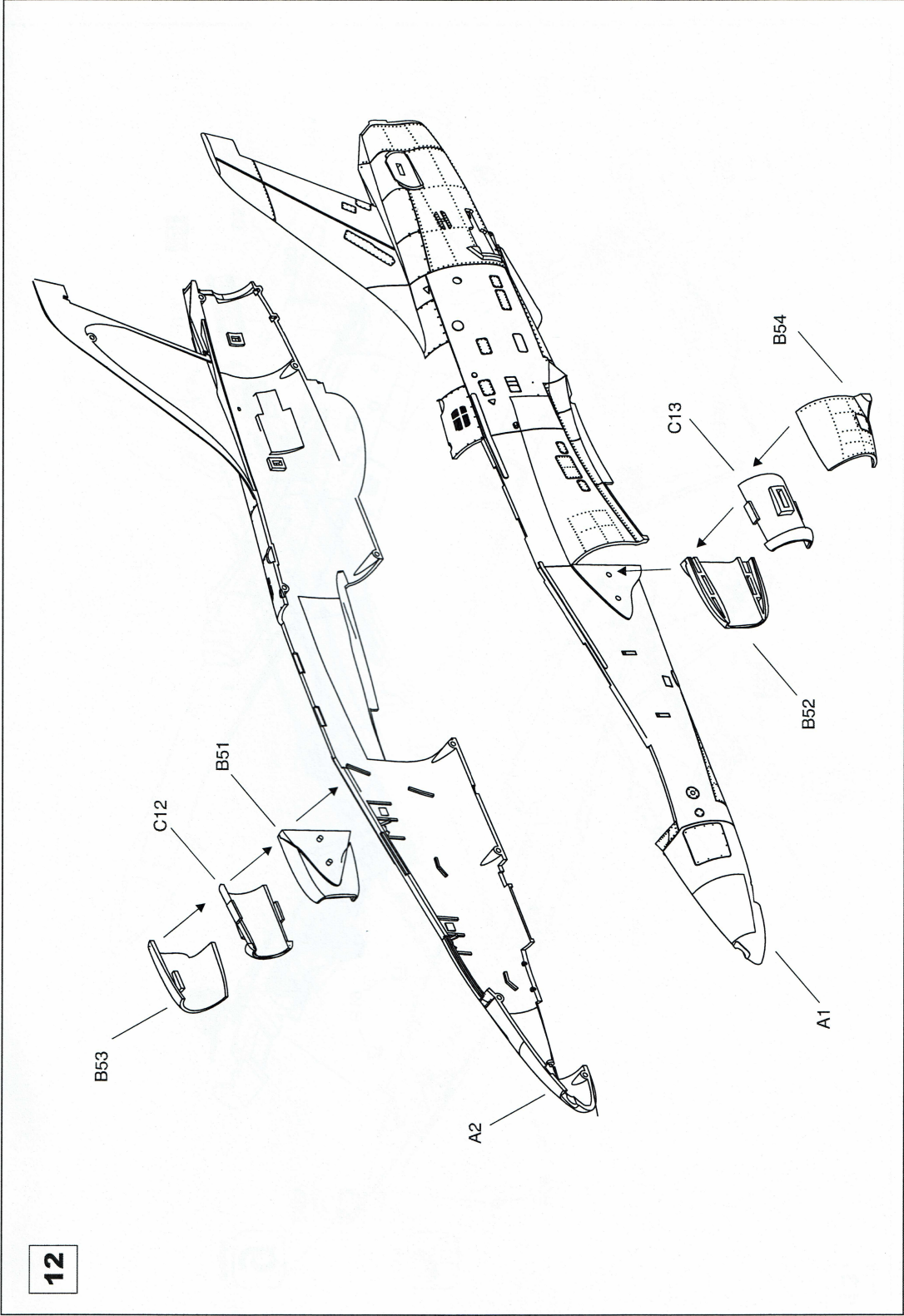


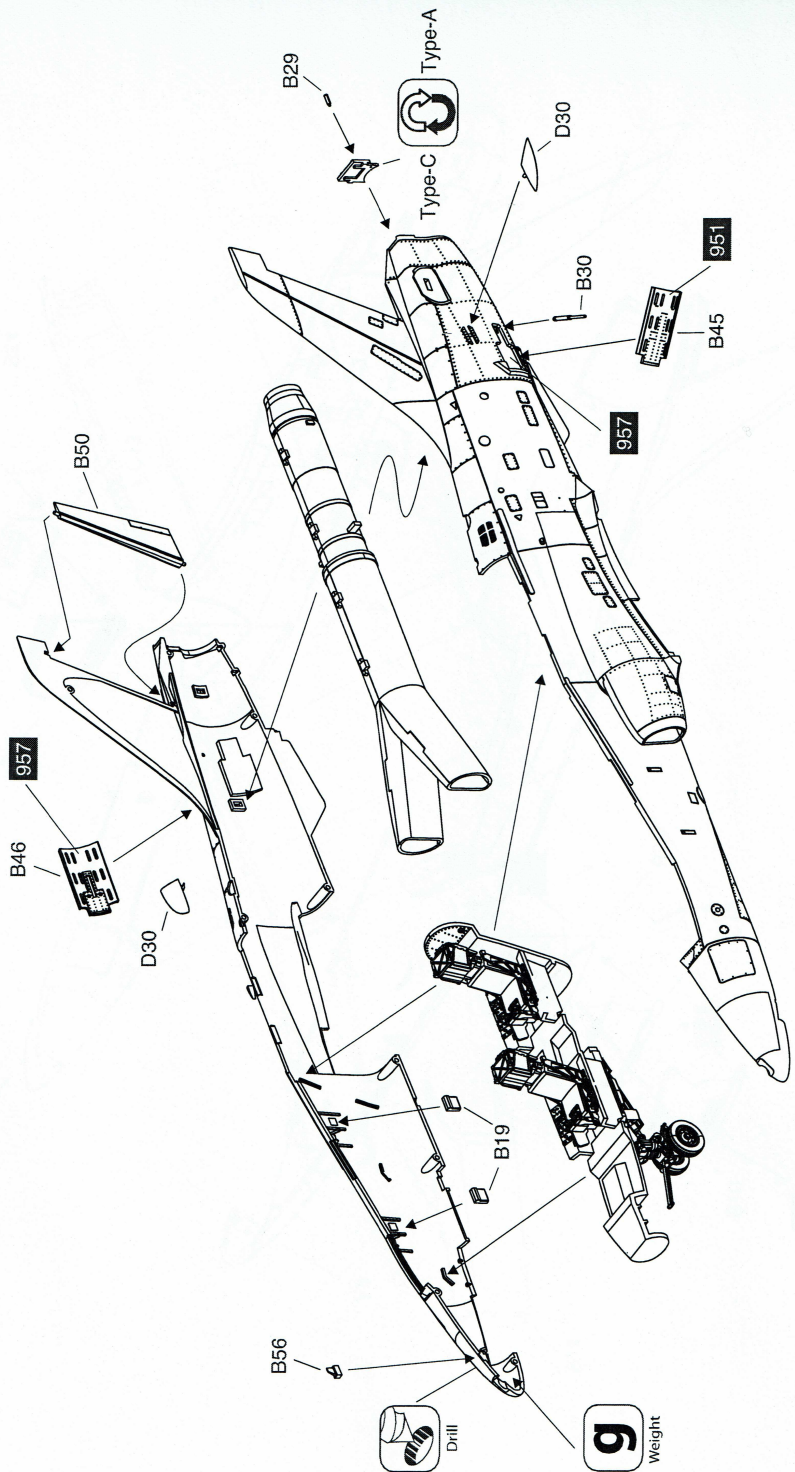
6

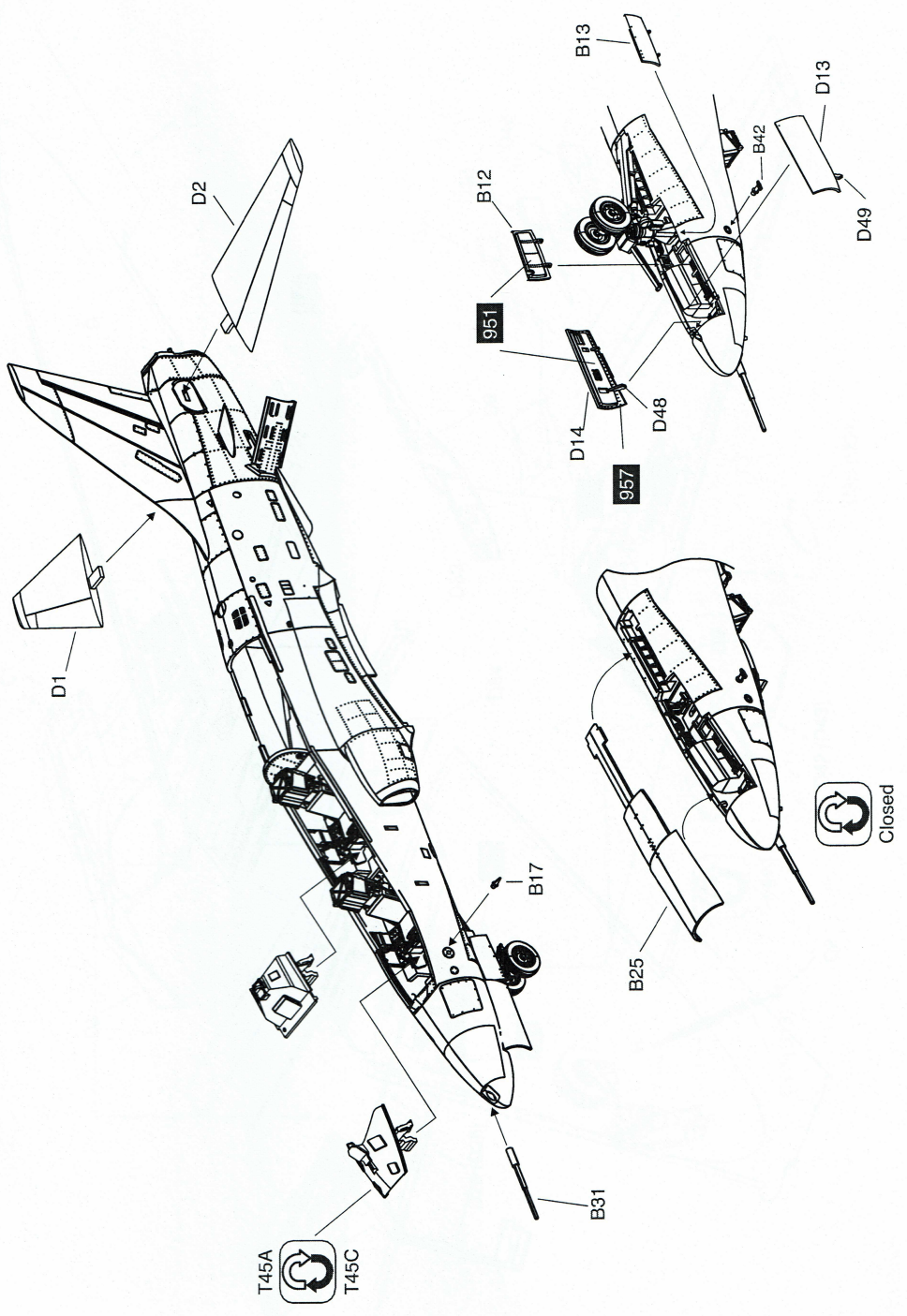


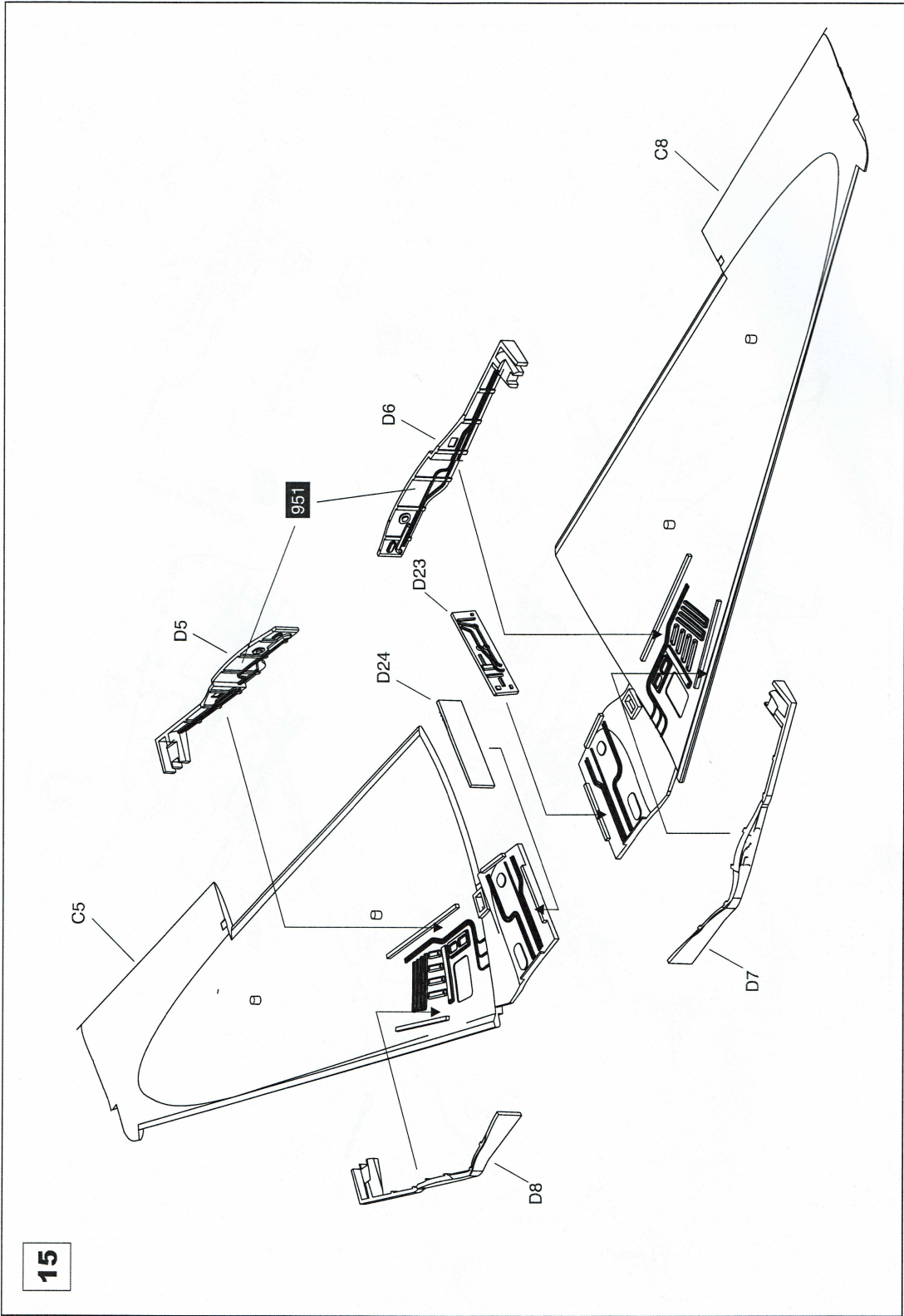




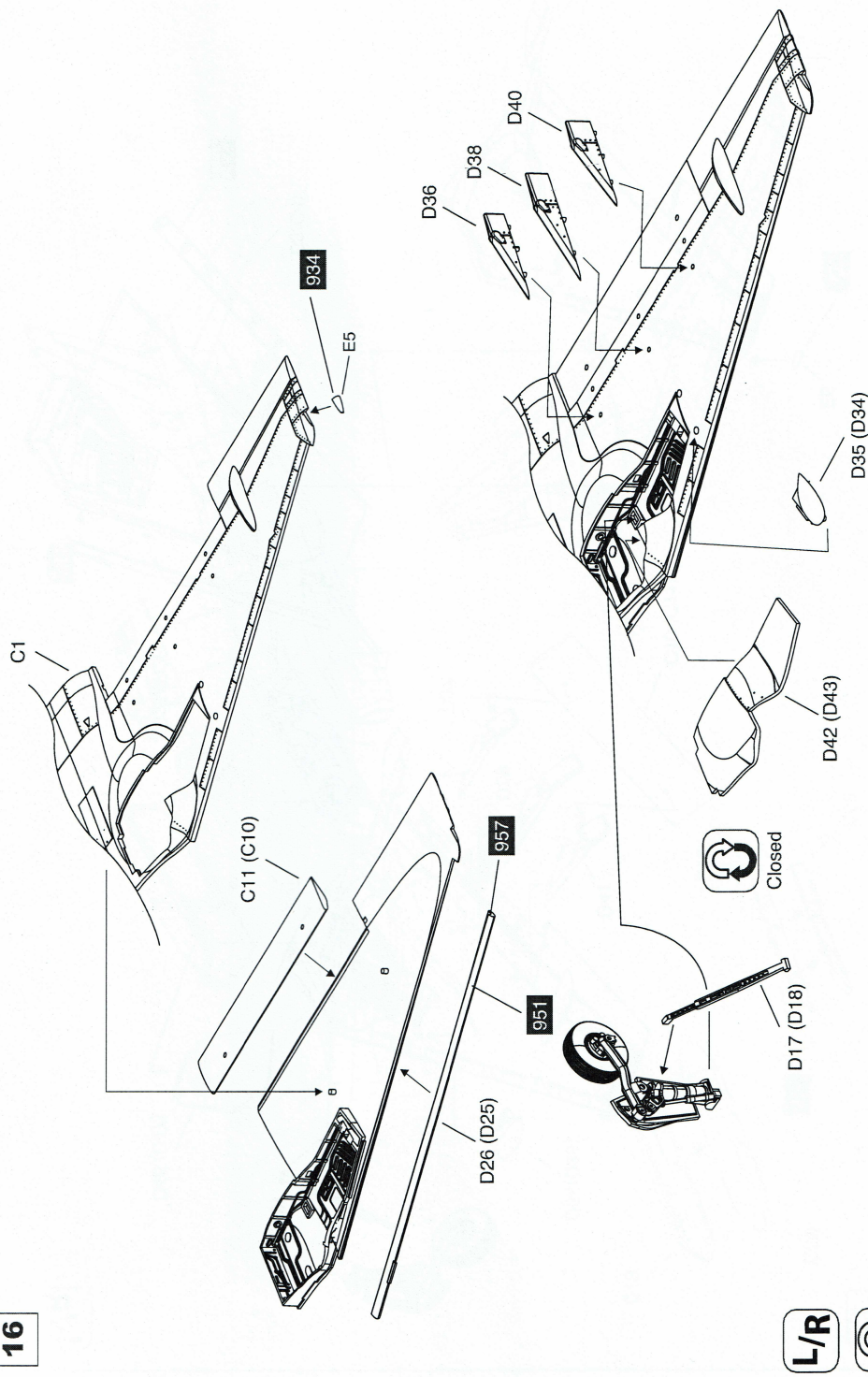








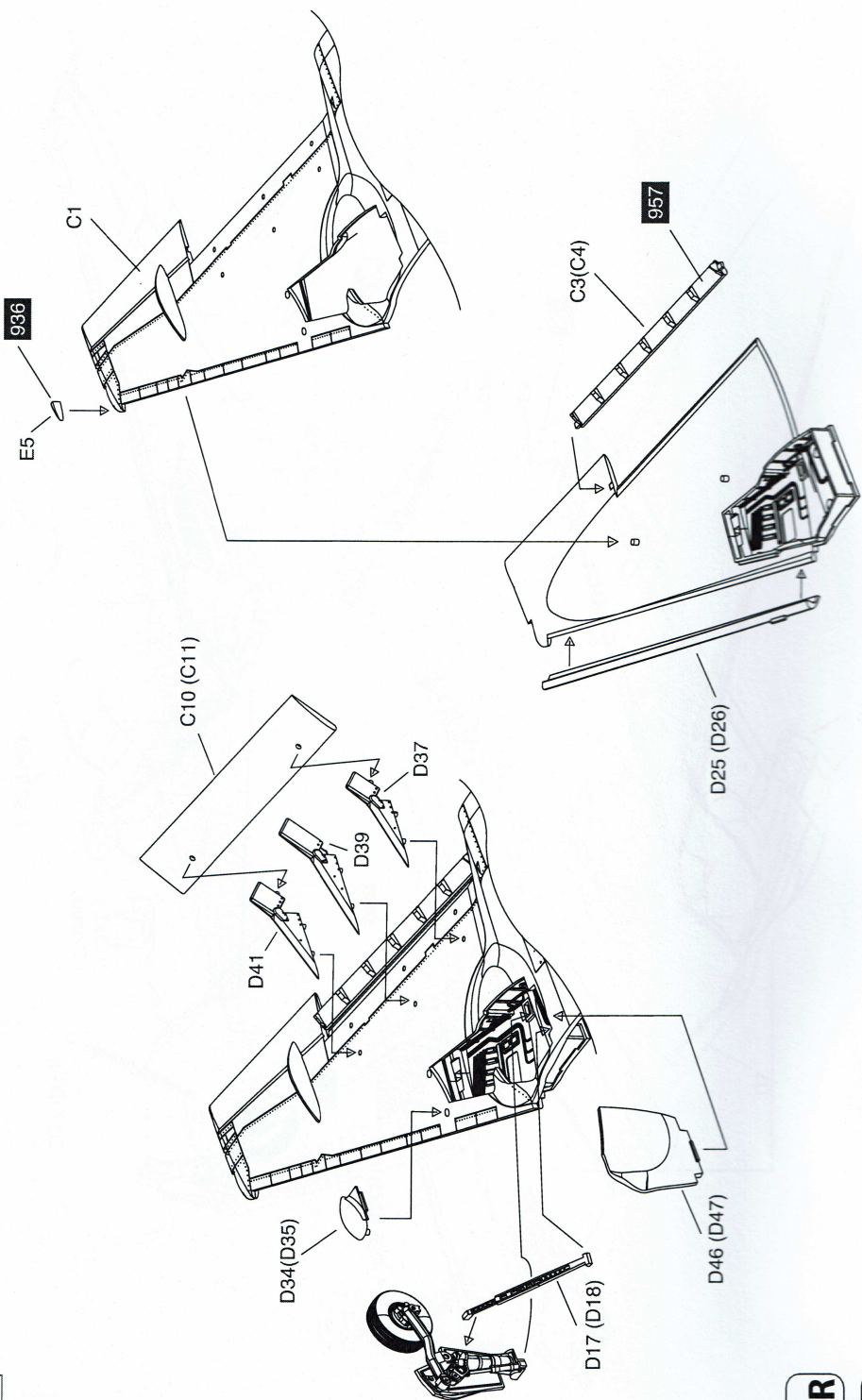
16



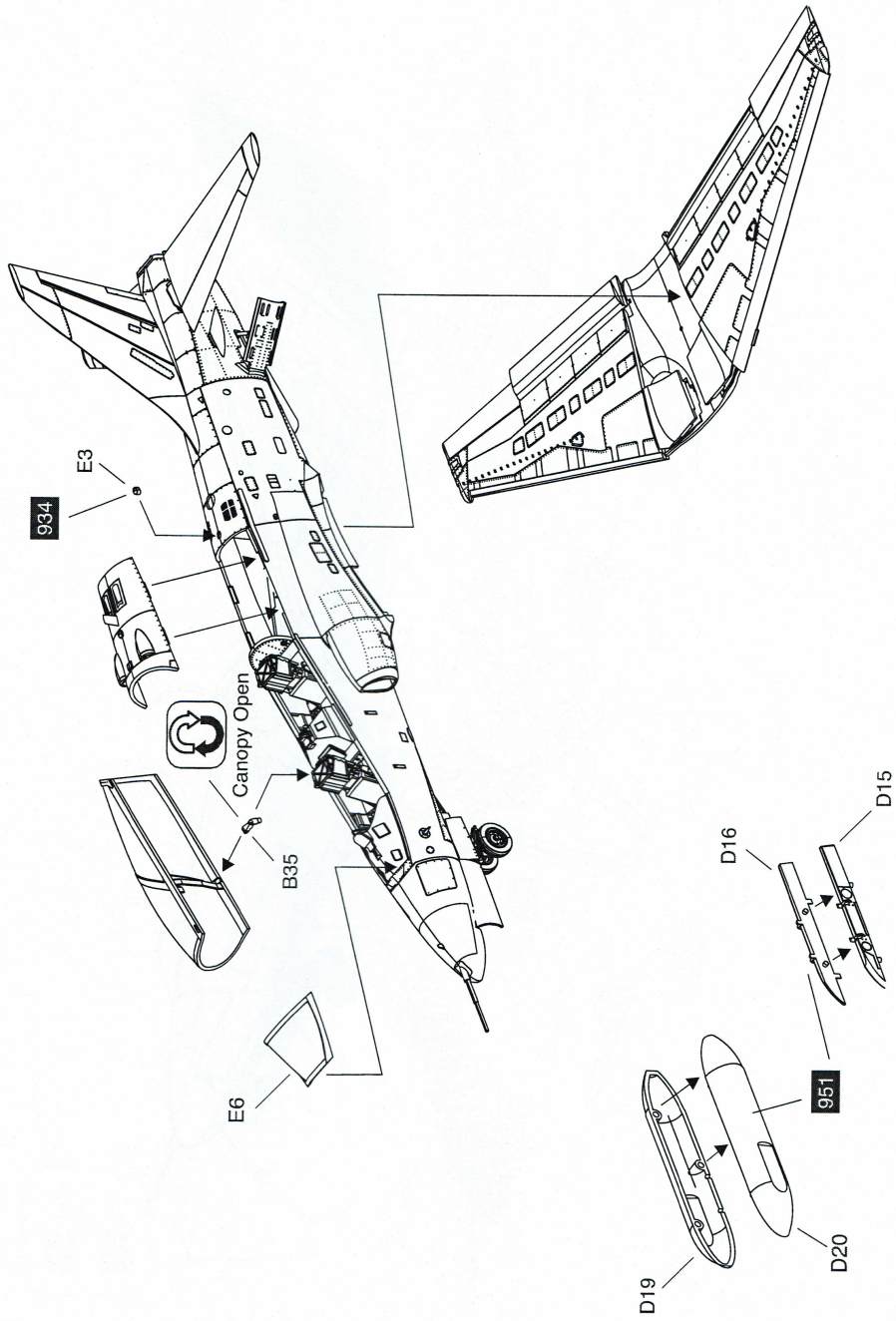
L/R

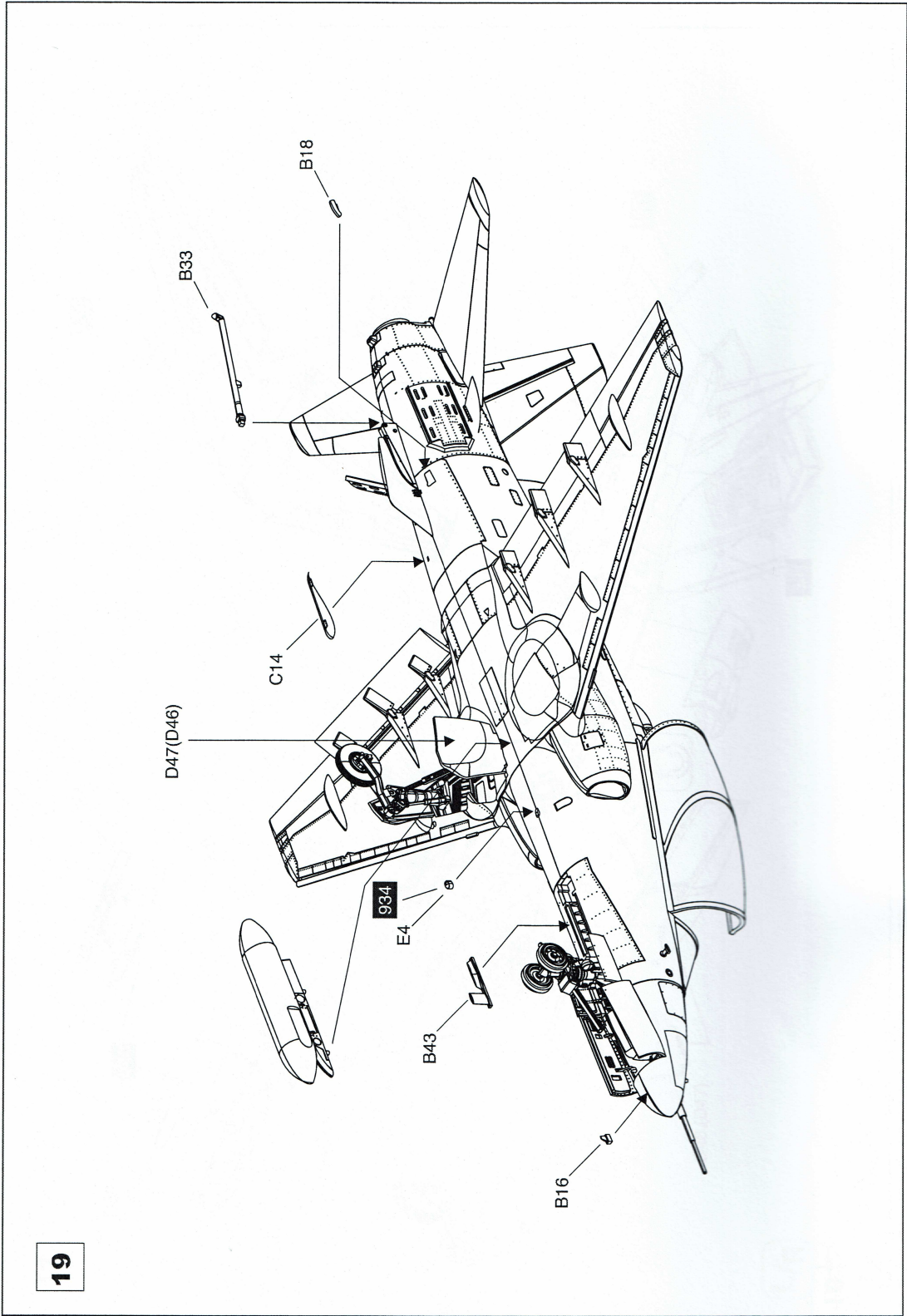


Flat Down

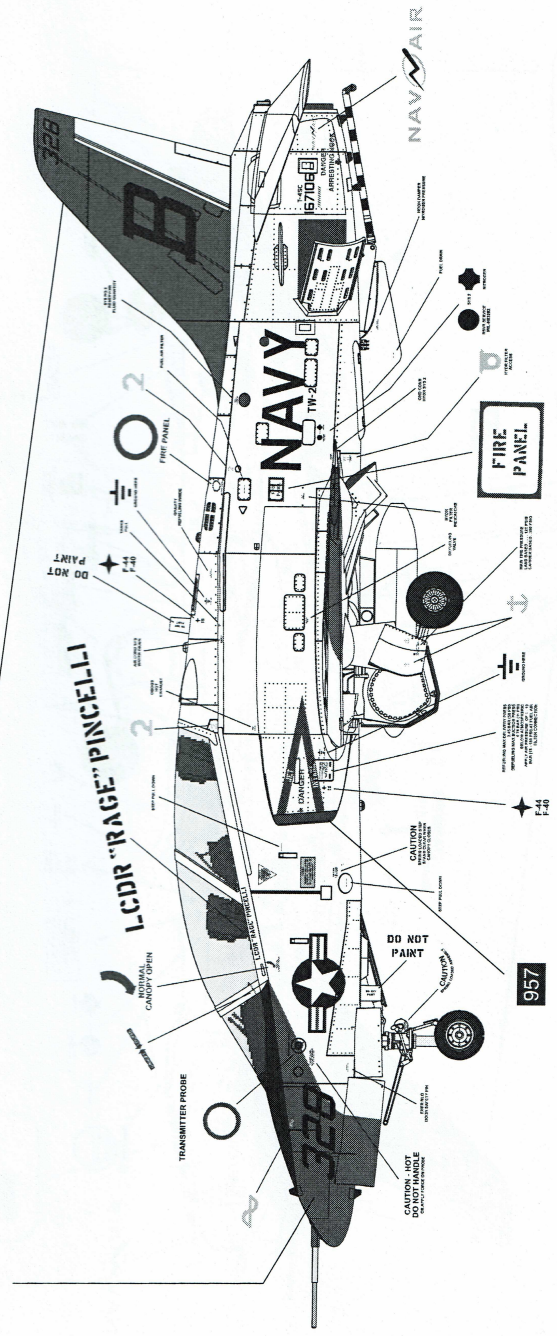


Flat Down





953 90%
+
957 10%



957

