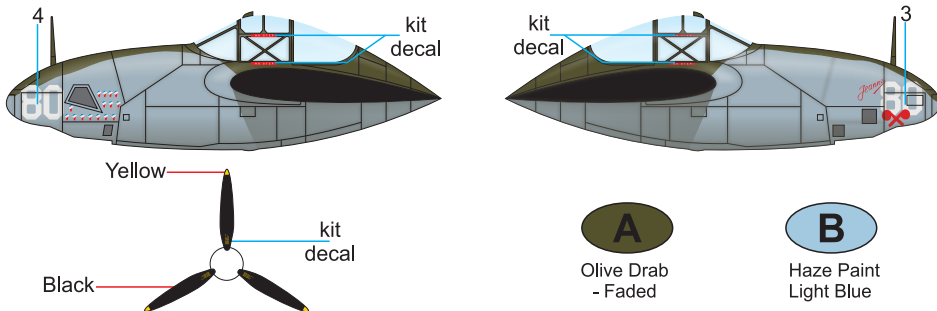
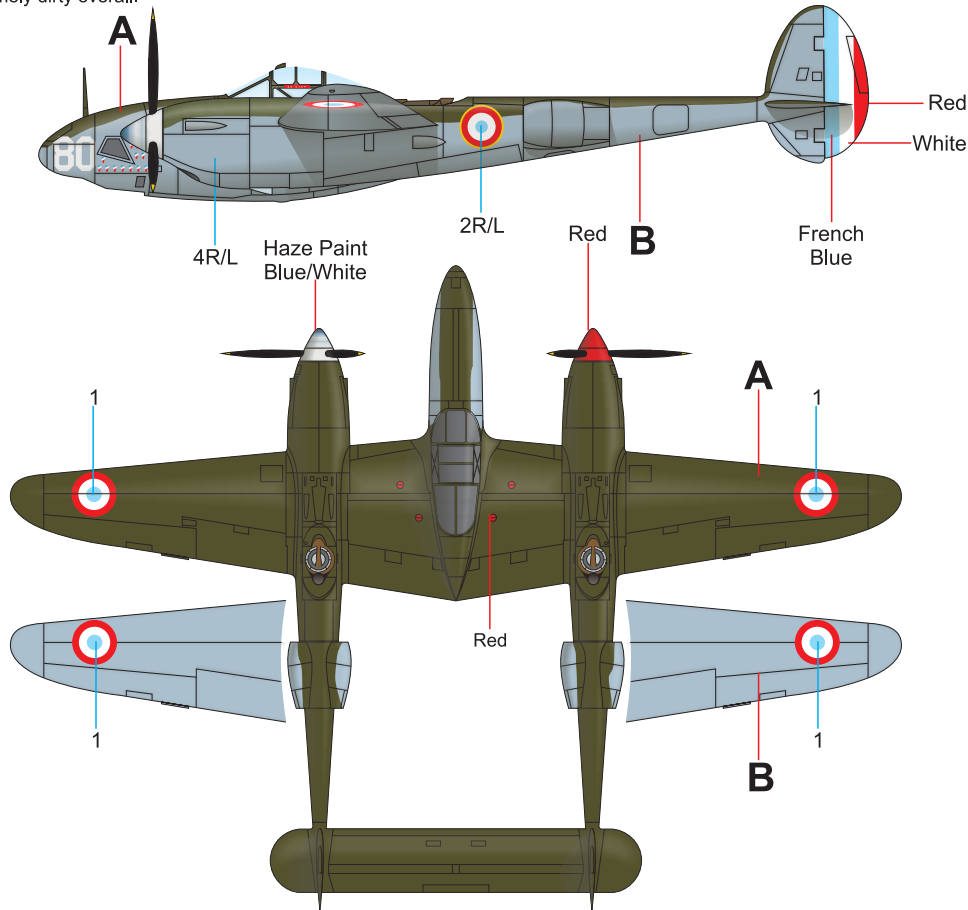


F-5A Lightning, Groupe de Reconnaissance II/33 'Savoie', bílá 80, pojmenovaný Jeane, Sardinie, 1944. V tomto letounu vykonal několik letů slavný spisovatel a pilot Antoine Marie Roger de Saint-Exupéry. Bílá 80 je často zobrazována v jiných barevných kombinacích, ale francouzské podklady uvádí, že letoun nastříkaný systémem Haze paint dostal na horní plochy nástřík barvou Olive Drab. Ta byla velmi opotřebovaná a letouny byl silně zašpiněn.

F-5A Lightning, Groupe de Reconnaissance II/33 'Savoie', white 80, named Jeane, Sardinia, 1944. This is the machine in which the famous writer and pilot Antoine Marie Roger de Saint-Exupéry flew on several occasions. White 80 is quite often portrayed as wearing different colour schemes. French sources say, however, that in actual fact it was finished in Haze Paint first overall and then received a coat of Olive Drab on the upper surfaces which weathered rapidly. The airframe was also extremely dirty overall.



Odlévaný set / All resin set

4399

1/48

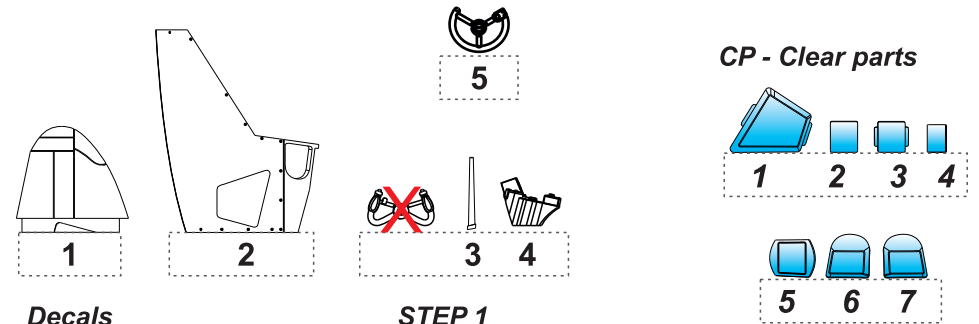
## F-5A Recon Lightning Conversion Set

for Tamiya kit

Visit our official website and e-shop at [www.cmkkits.com](http://www.cmkkits.com)  
[www.specialhobby.eu](http://www.specialhobby.eu)

Visit our official website and e-shop at

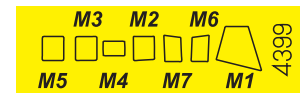
PUR - Polyurethane parts



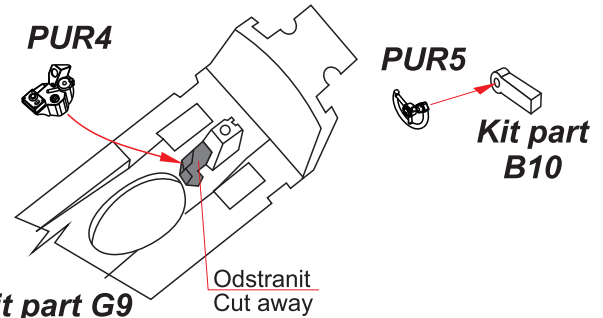
Decals



Masks



STEP 1



Kit part G9

Dále postupujte dle návodu modelu Tamiya  
From this step on, follow the Tamiya kit instructions

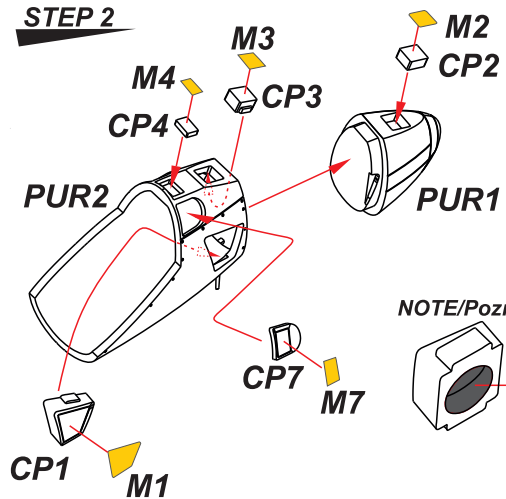
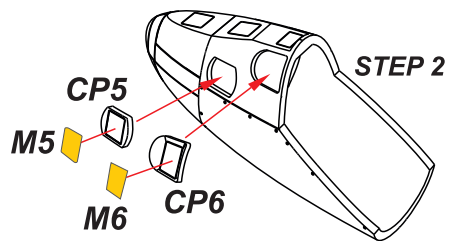
Díly ohnuté popř. pokroucené vlivem teplotních změn a stárnutí materiálu, mohou být narovnaný do požadovaného tvaru pomocí proudu teplé vody nebo vzduchu (fén na vlasy). Různé drátky a tyčky nejsou přiloženy. Kontaktní plochy doporučujeme před lepením odmastit.

Parts slightly distorted and bent owing to temperature changes or due to material ageing can be straightened to requested shape by hot water or hot air jet (hair dryer). This process can be repeated till result is entirely satisfactory. Wires and rods not included. It is recommended to remove grease from contact areas

K lepení použít kyanoakrylátové lepidlo / For best gluing results use cyanoacrylate glue!

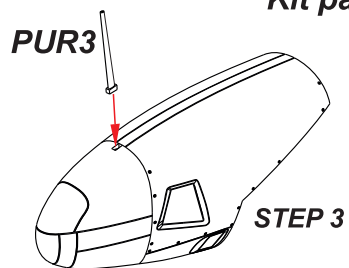
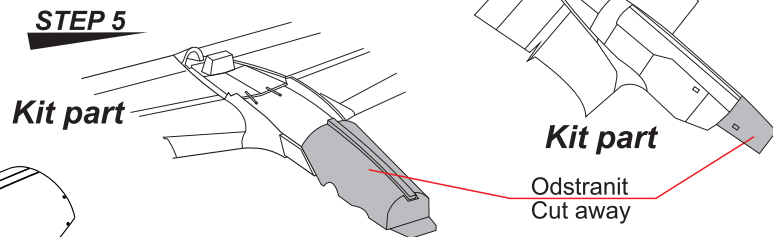
SYMBOLS					
	MOŽNOST VOLBY OPTIONAL NACH BELIEBEN OPTION		POUŽÍT KYANOAKRYLÁTOVÉ LEPIDLO INSTANT CYANOACRYLATE GLUE ZYANOAKRYLATKLEBER ADHESIF CYANOACRYLAT		OHNOUT BEND BIEGEN COURBER
	ZHOTOVIT NOVĚ SCRATCH BUILD FERTIGSTELLEN ACHEVER		ŘEZAT/VRTAT CUT OFF/DRIILL ENTFERNEN DETACHER		NATŘÍT COLOUR FARBEN PEINDRE

Producer: Special Hobby, Mezilesí 718, 193 00 Praha 9, Czech Republic

**STEP 2****STEP 3**

NOTE/Pozn.:

Zahloubení imitující objektivy kamer nabarvěte z vnitřní strany černou barvou  
Paint the embedded camera lenses with gloss black - on inside.

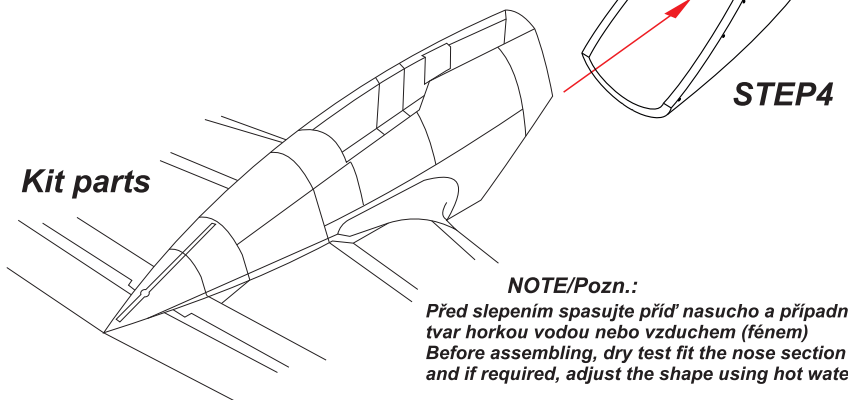
**STEP 4****STEP 5**

- Dále postupujte dle návodu modelu a slepte předovou gondolu včetně podvozkové šachty

- When finished with this step, follow the kit instructions and assemble the fuselage nacelle including the front undercarriage bay.

**STEP 6**

- ztenčete z vnitřní strany, aby přečnívající díl podvozkové šachty nebránil přesnému dosednutí dílů  
- Sand thin on inside so that the protruding portion of wheel bay does not hamper perfect fit of the parts.

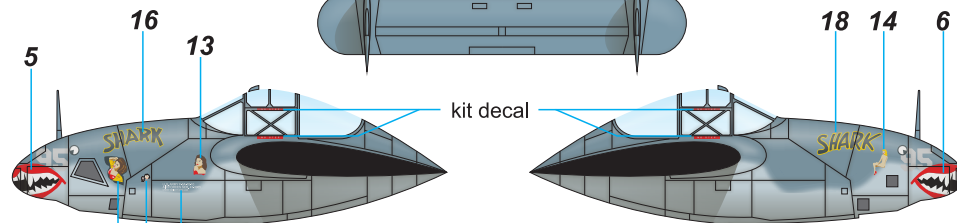
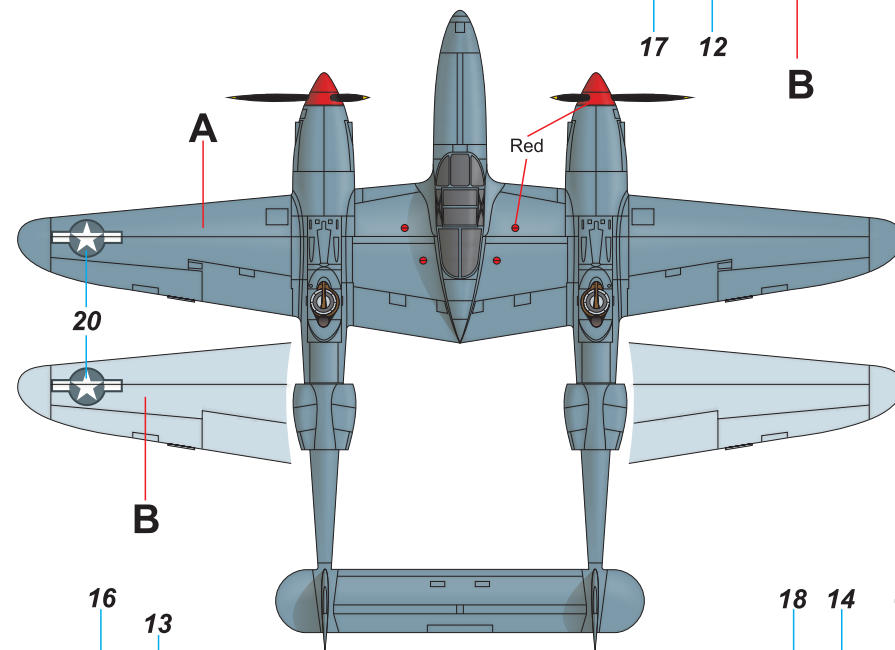
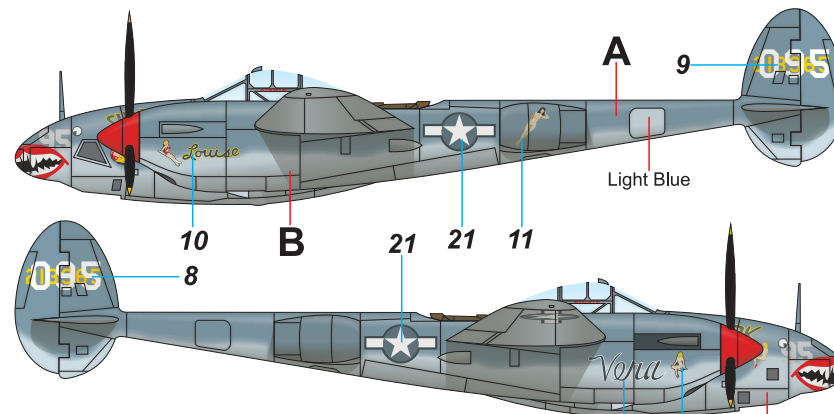
**STEP 4**

NOTE/Pozn.:

Před slepením spasujte před' nasucho a případně upravte tvar horkou vodou nebo vzduchem (fénem)  
Before assembling, dry test fit the nose section and if required, adjust the shape using hot water or hair dryer.

F-5A Lightning, 4213965, pojmenovaný Shark, 12. PRS, základna Florennes, Belgie, 1944

F-5A Lightning, 4213965, dubbed Shark, 12th PRS, Florennes, Belgium, 1944



**A**  
Haze Paint  
Dark Blue

**B**  
Haze Paint  
Light Blue