

# Suchoj Su 25UB „Frogfoot B”

PLASTIKOVÝ MODEL LETOONU • PLASTIC AIRCRAFT KIT • PLASTIK FLUGZEUG MODELLBAUSATZ

1/72

**D** Su-25, ein hochwendiges, schwerbewaffnetes Flugzeug für Bodenangriffe, war im beträchtlichem Masse in Kampfoperationen im afghanischen Krieg angewandt. Su-25 UB ist eine zweiseitzige Trainingsversion, entwickelt aus dem Typ Su-25 Frogfoot A auf Verlangen der Sowjetluftwaffe, die ein Trainingkampfflugzeug forderte. Die Entwicklung der zweiseitzigen Variante begann im Jahre 1985. Als dieser Typ seitens der NATO erstmals gesichtet wurde, bekam er die Bezeichnung Frogfoot B. Su-25 UB ist mit gleichem elektronischen und Feuersystem ausgerüstet, wie die einsitzige Grundversion Su-25. Die zweite Kabine ist erhöht, um dem Piloten eine bessere Vorderaussicht zu ermöglichen. Die Konturen des Rumpfvorderteils gewannen hierdurch eine grössere Abschrägung. Für die Bewahrung der Stabilität wurde die Fläche des vertikalen Seitenrunders vergrößert. Zwei Kabinen, jede mit eigenem Überdrucksystem, wurden voneinander durch eine Panzerglasscheidewand getrennt. Die Steuerung aus der Vorderkabine ist immer automatisch abgeschaltet, wenn der Instrukteur in der hinteren Kabine die Steuerung übernimmt. Su-25 UBK ist im Grunde genommen eine Exportversion des Standardtyps Su-25 UB. Die Erzeugung von Su-25 UB wurde in der sibirischen Alan Ude Fabrik im Dezember 1991 beendet.

Technische Daten: Spannweite: 14,36 m – Länge: 15,53 m – Dienstgipfelhöhe: 7000 m – Flugweite: 1850 km – Höchstgeschwindigkeit: 950 km/h

**GB** The Sukhoi Su-25 a high maneuverable, heavily armed, ground attack aircraft saw considerable combat service during the Afghanistan war. The Su-25 UB was a two seat trainer developed from the Su-25 Frogfoot A to meet a Soviet Air Force requirement for a combat trainer. Development of the two seat variant began during 1985. When the type was observed by NATO it was given the reporting name Frogfoot B. The Su-25 UB trainer is equipped with the same avionics and fire control system as the single seat Su-25. The second cockpit on the Su-25 UB is raised to give the pilot a better forward view. This resulted in a deeper forward fuselage contour. To preserve stability, the vertical tail surfaces were enlarged. The two cockpits, each with their own individual pressure systems, were separated by an armor glass screen installed between the cockpits. The front cockpit controls are automatically disconnected whenever the instructor in the rear cockpit takes control. The Su-25 UBK was basically the export version of the standard Soviet Su-25 UB. Production of the Su-25 UB was closed out at Alan Ude factory in Siberia in December of 1991.

Technical specifications: Span: 14,36 m – Length: 15,53 m – Max. speed: 950 km/h – Operational ceiling: 7000 m – Range: 1850 km

**CZ** Su-25, vysoce obratný, těžce vyzbrojený letoun pro pozemní útoky byl značně používán v bojových operacích ve válce v Afghanistanu. Su-25 UB je dvojmístná cvičná verze vyvinutá z typu Su-25 Frogfoot A na žádost sovětského letectva, která požadovala bitevní cvičný letoun. Vývoj dvojmístné varianty započal v roce 1985. Když tento typ byl prvně zpozorován organizací NATO, dostal označení Frogfoot B. Su-25 UB je vyzbrojen elektronickým a palčebním systémem stejně jako základní jednomístná verze Su-25. Druhá kabina Su-25 UB je zvýšená tak, aby umožnila pilotovi lepší výhled směrem dopředu. Obrysy přední části trupu tím získaly větší zešikmení. Pro zachování stability byla zvětšena plocha vertikální směrovky. Dvě kabiny, každá se svým vlastním přetlakovým systémem, byly od sebe odděleny pancéřovou skleněnou přepážkou. Ovládání z přední pilotní kabiny je automaticky odpojeno vždy, když instruktor v zadní kabině převezme řízení. Su-25 UBK je v podstatě exportní verze standardního Su-25 UB, dva kusy byly také dodány československému letectvu. Výroba Su-25 UB byla ukončena v továrně Alan Ude na Sibiři v prosinci 1991.

Technické údaje: Rozpětí: 14,36 m – Délka: 15,53 m – Max. rychlost: 950 km/h – Operační dostup: 7000m – Dolet: 1850 km

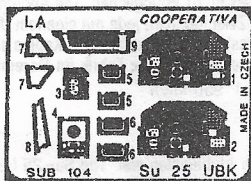
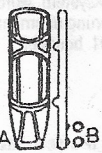
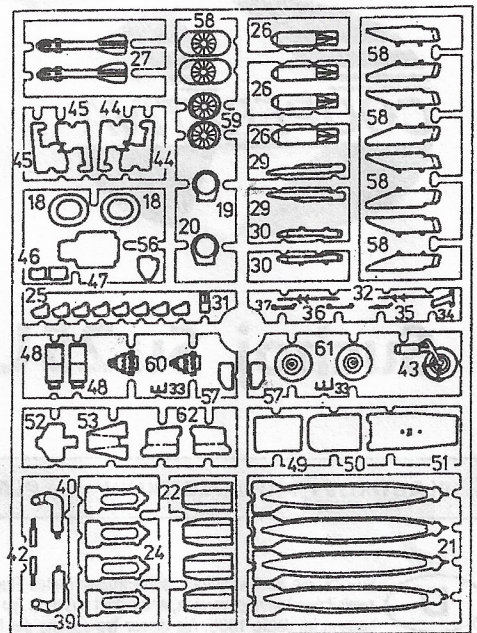
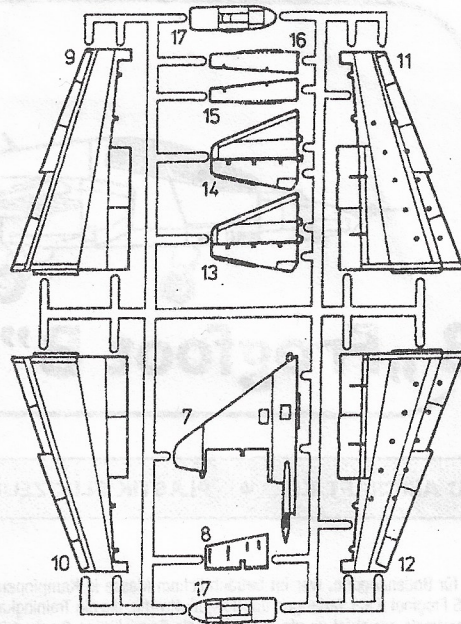
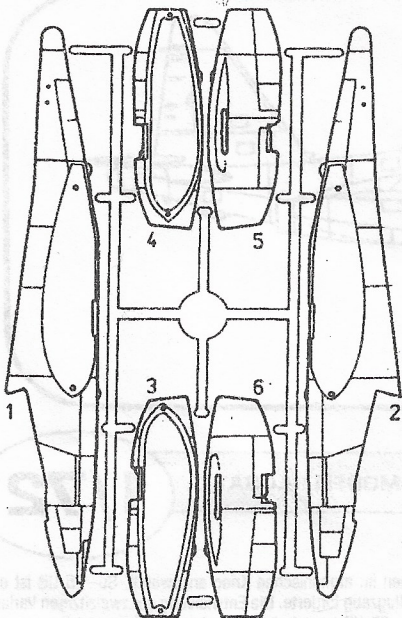
## ZBARVENÍ A ÓZNAČENÍ CAMOUFLAGE AND MARKING TARNUNG UND KENNUNG

	Sepiavá hněd Service Brown Sepiabraun		Světlá hnědá Light Brown Ockerbrown
	Tmavě zelená Dark Green Dunkel Gruen		Lahvově zelená Bottle Green Flaschengruen
	Bleděmodrá Pale Blue Blässblau		Červená Red Rot
			Bílá White Weiss

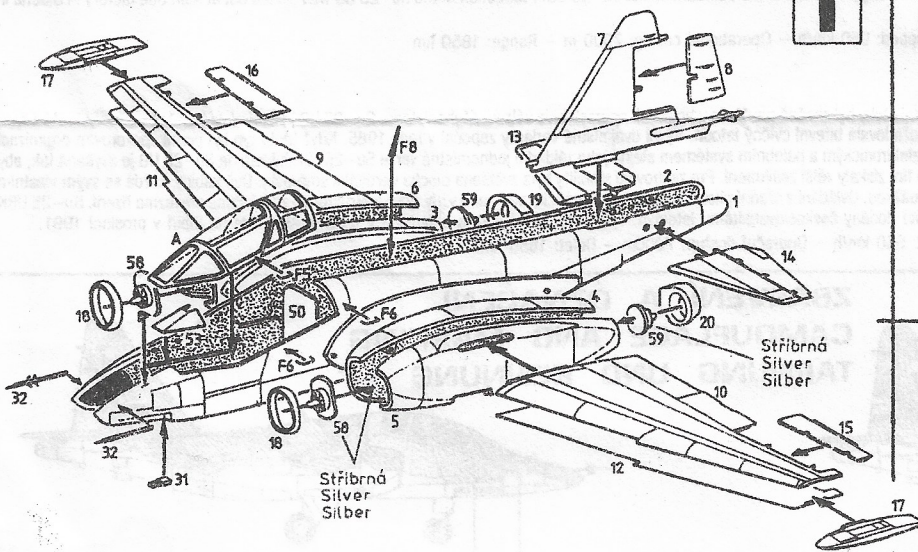
**Vojenské letectvo ČSA**  
Czechoslovak Air Force  
Tschechoslowakische Luftstreitkräfte

**Vojenské letectvo SSSR**  
Soviet Air Force  
Sovietische Luftstreitkräfte



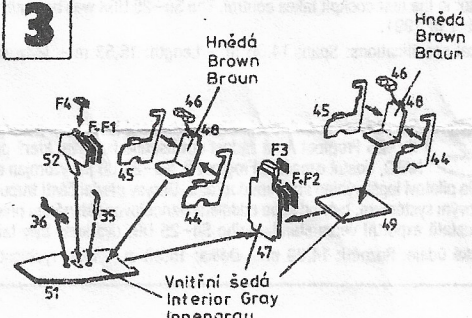


**SESTAVA  
ASSEMBLY  
BAUANLEITUNG**

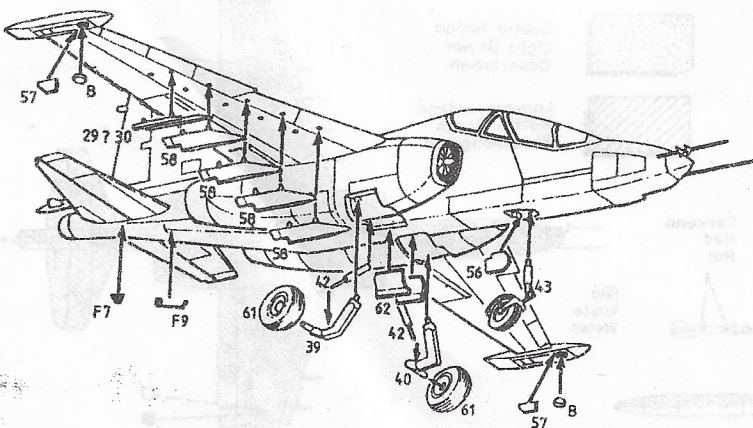


**1**

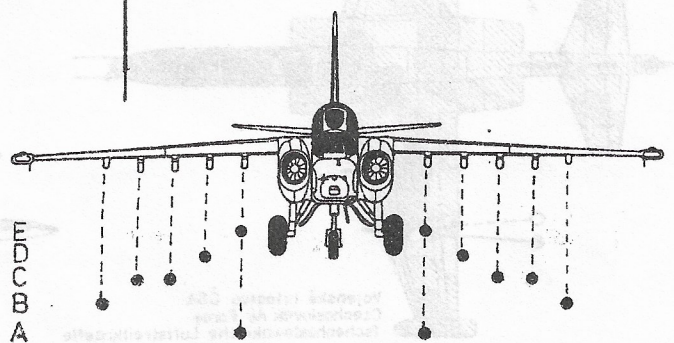
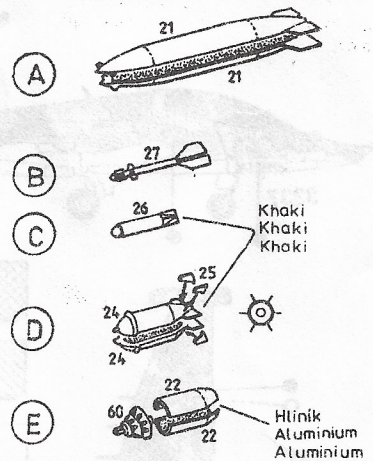
**3**



**2**



**4**



E  
D  
C  
B  
A