

ムスタング 7

NORTH AMERICAN P-51D MUSTANG

1/144 エアープレン シリーズ

1/144 AIRPLANE SERIES

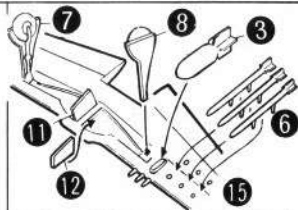
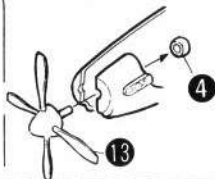
第2次大戦末期に日本を苦しめた最新型の戦闘機です。型式が分る迄日本は、カツオブシと呼んでいた。

家庭用品部表示法による種別品質表示
 取扱い上の注意 1. 動力の手の届かないところに保管し、いたずらをしない様注意して下さい。
 2. 火気に注意し換気をよくして下さい。
 3. 故障に合わない様注意して下さい。
 尺 寸 外 S Z 3000 S Z 3006 S Z 5013

東京都足立区千住町7-25
 イッコーモケイ 888-5321

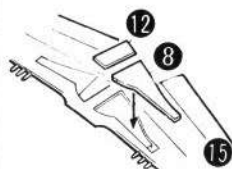
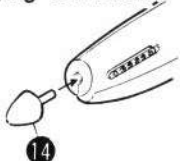
Landing condition.

ちやくりくじ



Flying condition.

ひこうちゆう



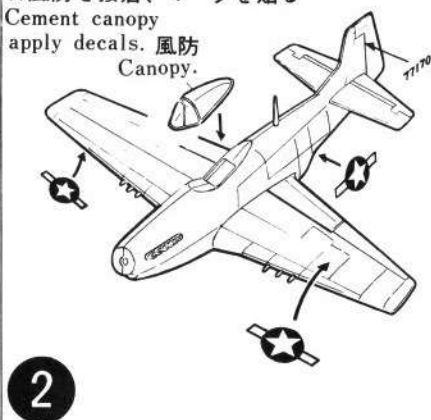
★胴体左右、主翼を接着します

Cement the fuselages and wings.



★風防を接着、マークを貼る

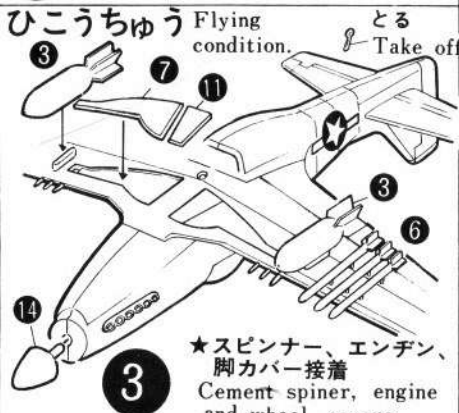
Cement canopy apply decals. 風防 Canopy.



ひこうちゆう

Flying condition.

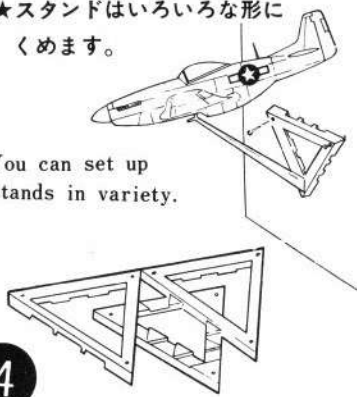
とる Take off.



★スピナー、エンジン、脚カバー接着
 Cement spinner, engine and wheel covers.

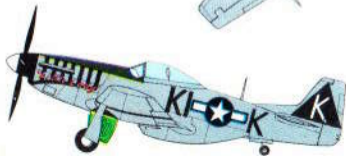
★スタンドはいろいろな形に
 くめます。

You can set up stands in variety.



■P-51D ムスタング

第21戦斗大隊・55戦斗中隊・第7戦斗部隊・第8空軍所属機
55th Fighter Squadron - 20th Fighter Group - 8th A.F.



■P-51D ムスタング

第21戦斗大隊・46戦斗中隊・第7戦斗部隊・第20空軍所属機
46th Fighter Squadron - 7th Fighter Command 20th A.F.



MUSTANG TECHNICAL
DATA & COLOR GUIDE

P51D「ムスタング」データ

Length	全長	9.82m
Wing span	全幅	11.28m
Height	全高	4.16m
Wing area	翼面積	21.8m ²
Gross weight	総重量	4,170kg
Power plant	発動機	1,680hp×1
Max. speed	最大速度	711km/h
Crew	乗員	1
Armament	武装	12.7mm×6

IMC模型研究会協同企画
MADE IN JAPAN