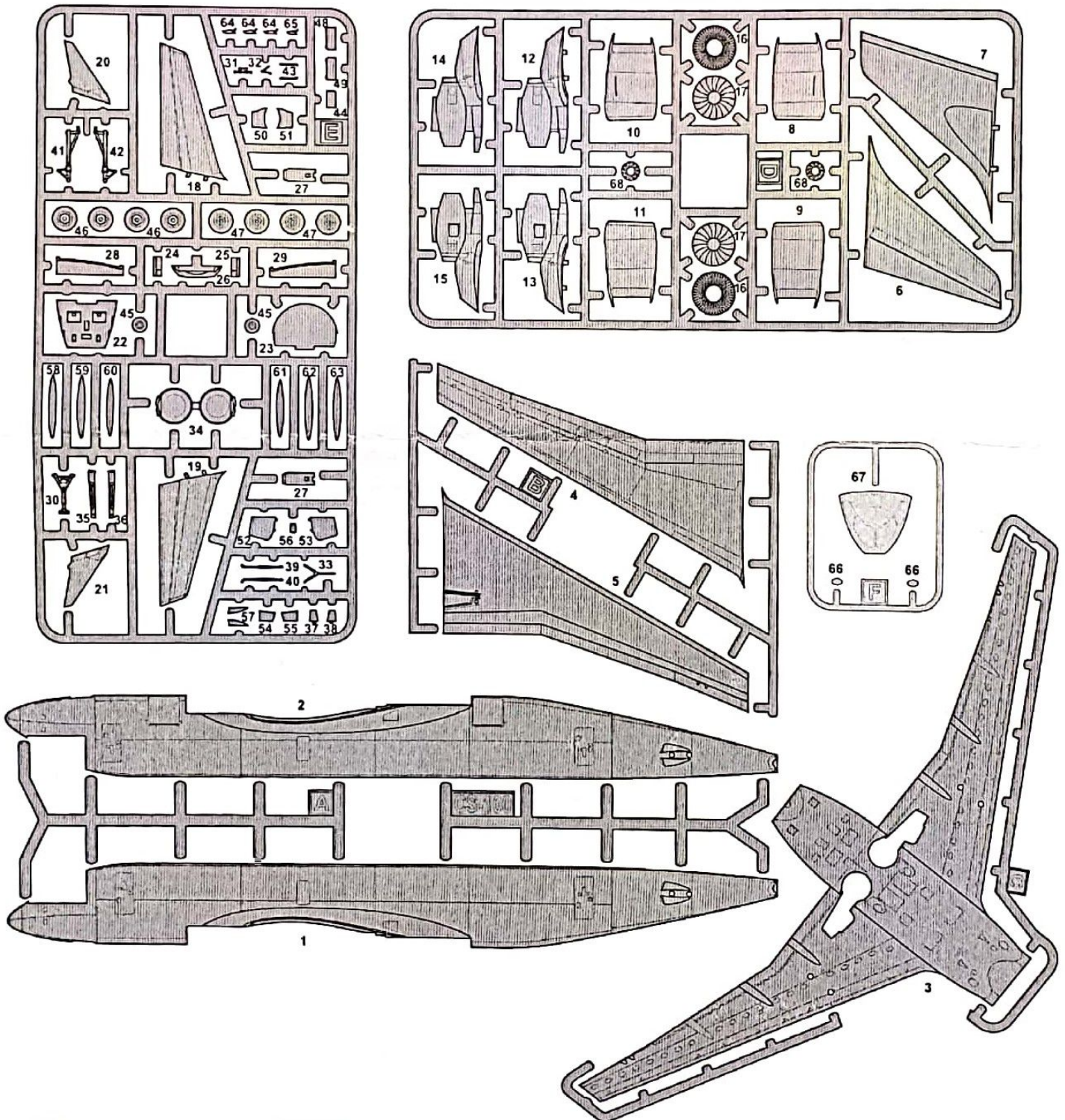


A-220, ранее известный как Bombardier CS 100, двухмоторный реактивный самолет средней дальности. Первый полет состоялся 16 сентября 2013 г. Самолет на 70% состоит из современных материалов (46% композитные материалы и 24% алюминий-литиевые сплавы), что позволяет снизить стоимость эксплуатации. Подобно Dreamliner и A-350 у A-220 "стеклянная кабина" и выдвижные багажные полки.

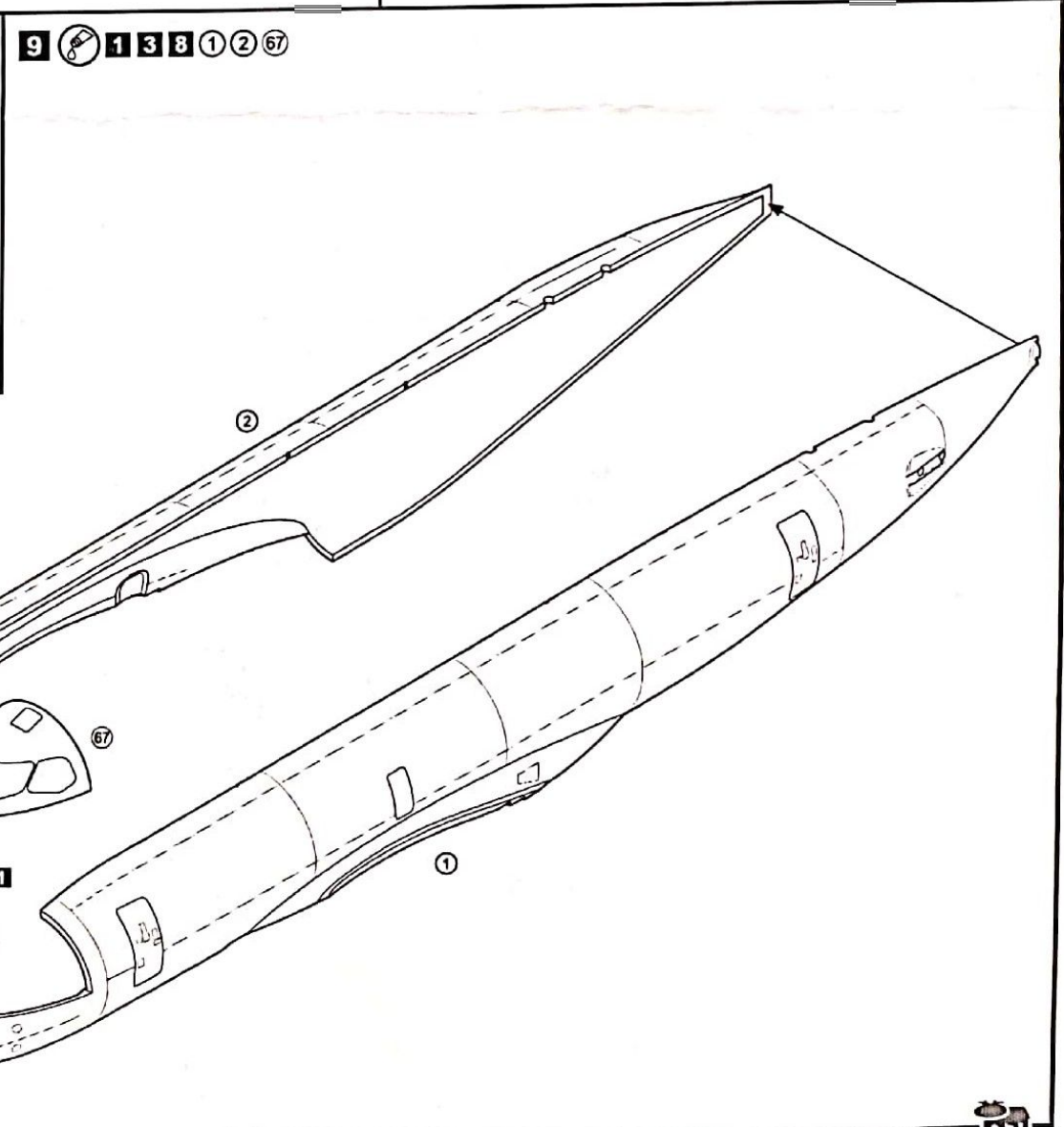
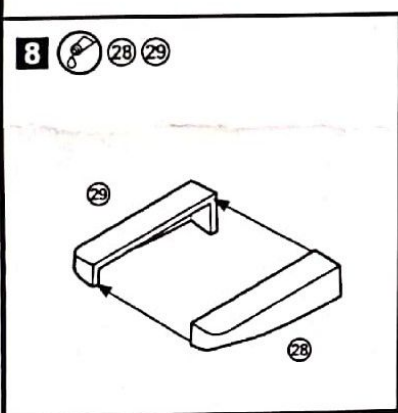
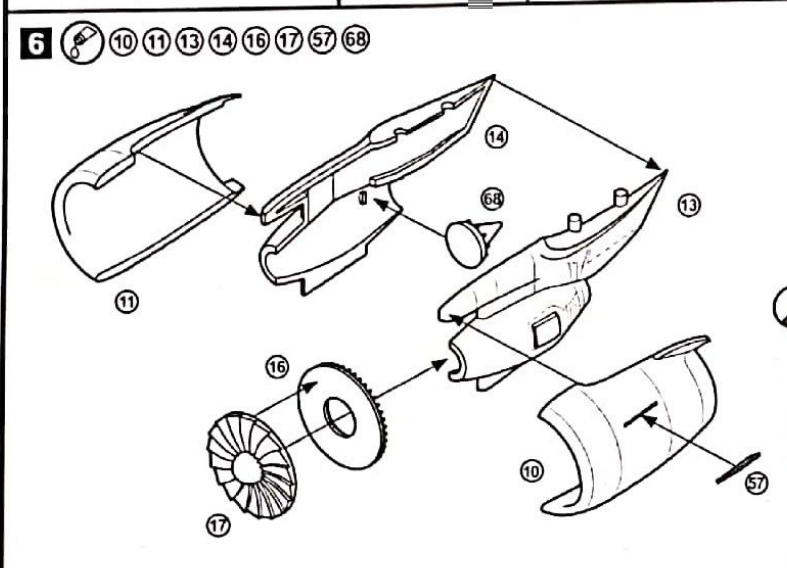
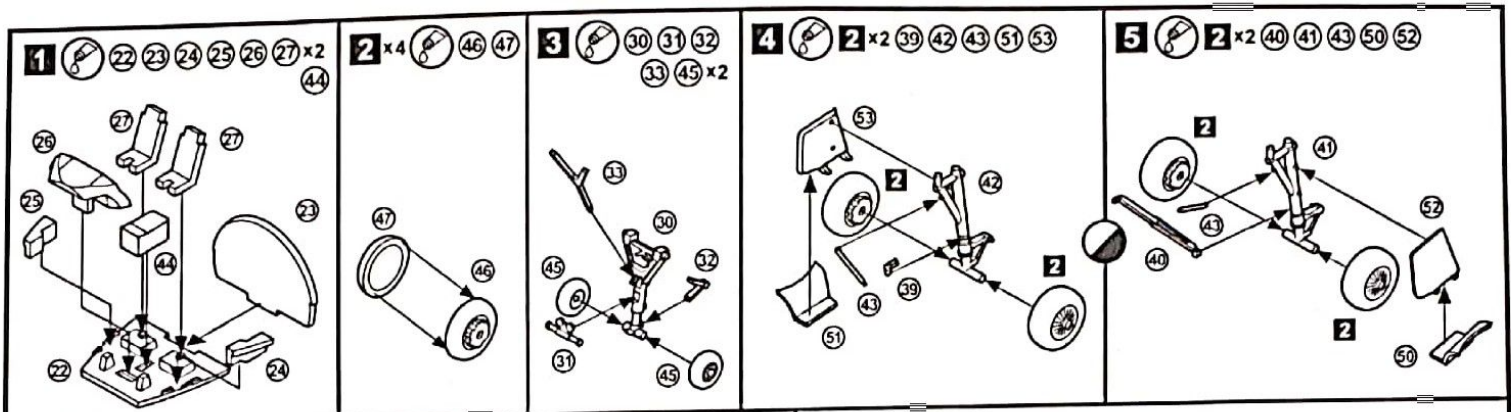
A-220 is twin-engine medium-range jet, formerly known as Bombardier CS 100. The first flight was 16 September 2013. The plane is 70 percent made up of modern materials (46 percent composite materials and 24 percent aluminum lithium alloy), thus reducing the cost of exploitation. Similar to Dreamliner and A-350, A-220 has "glass cockpit" and sliding luggage racks.

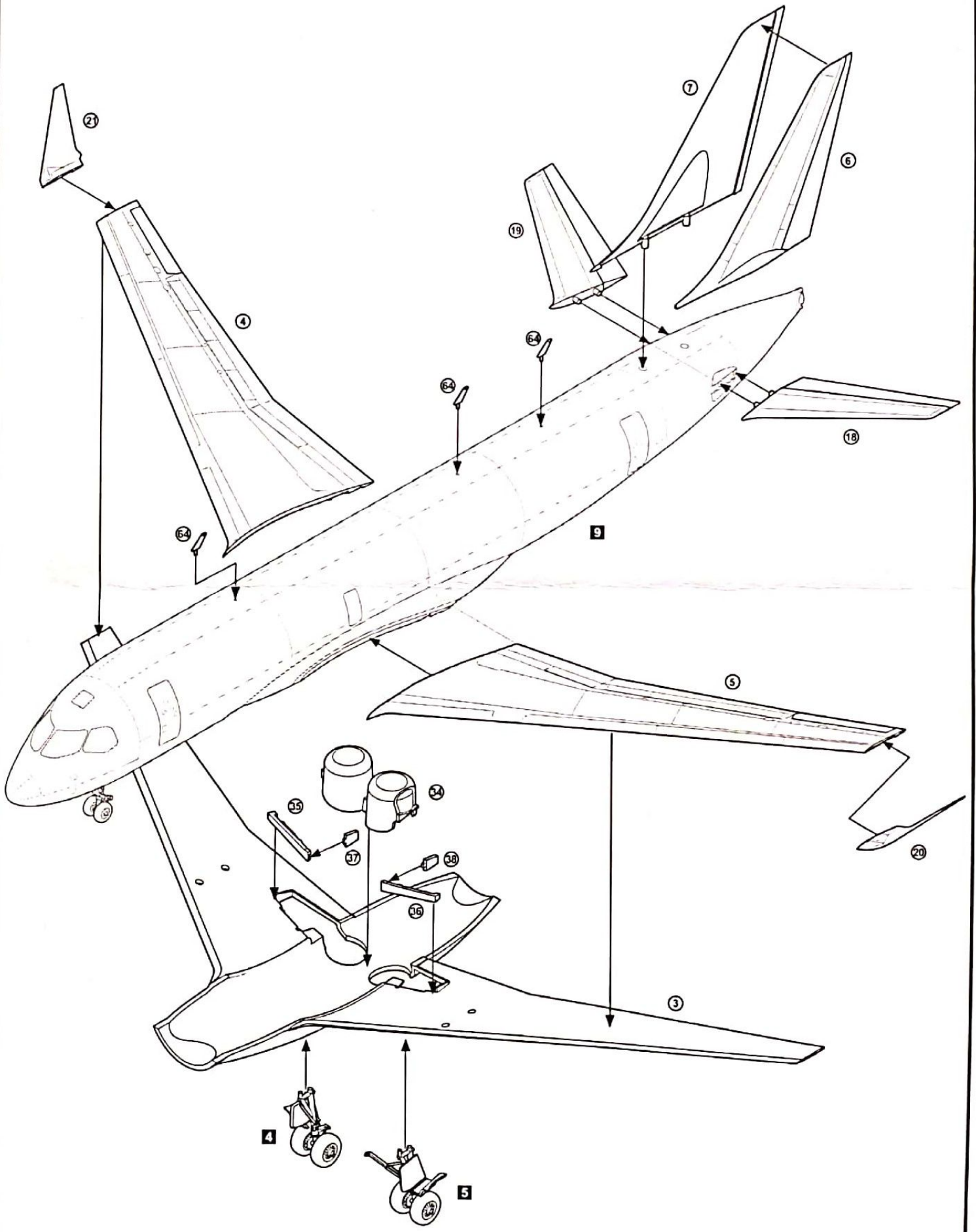


USED SYMBOLS / ИСПОЛЗУЕМЫЕ СИМВОЛЫ

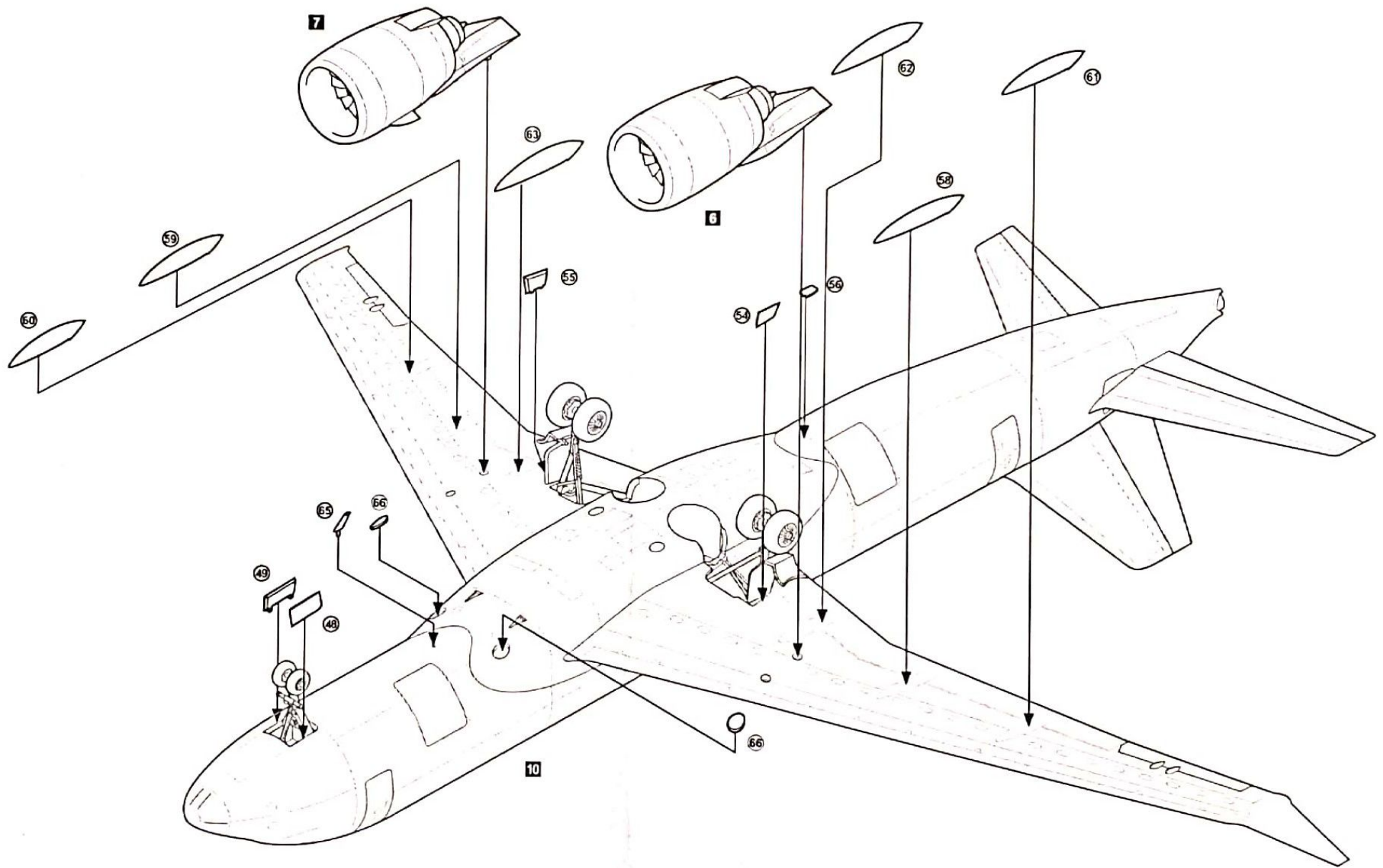
- | | | | | | | |
|---------------------------------------|--|--------------|-------------------------|---|----------------------------|--------------------|
| 1 Number parts
Номер детали | 1 Stages of assembly
Этап сборки | Glue
Клей | Don't glue
Не клеить | Symmetric assembly
Симметричная сборка | ? Optional
Выбор | Remove
Вырезать |
|---------------------------------------|--|--------------|-------------------------|---|----------------------------|--------------------|







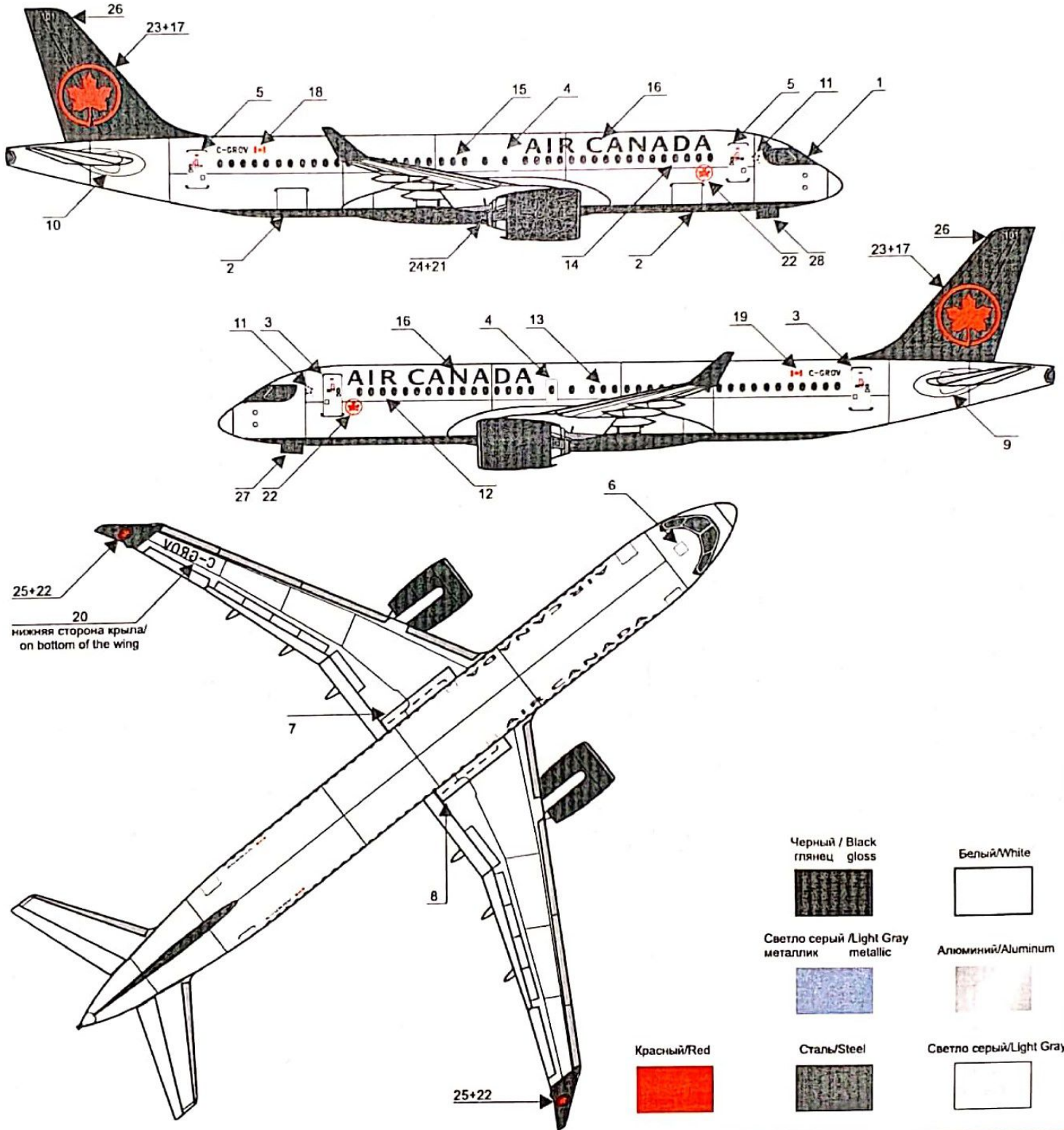
Выражаем благодарность Алексееву Михаилу,
за помощь в проектировании модели



A220-300 EE144136 3

scale 1/144 "Air Canada" laser print

**EASTERN
EXPRESS**

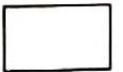


нижняя сторона крыла/
on bottom of the wing

Черный / Black
глянец gloss



Белый/White



Светло серый / Light Gray
металлик metallic



Алюминий/Aluminum



Красный/Red



Сталь/Steel



Светло серый/Light Gray



Важно:
Данная декаль изготовлена методом лазерной печати, основа (декаль-бумага) имеет полное лаковое покрытие! Цветные элементы вырезаются как можно ближе к краю изображения. Вырезанный элемент декали, необходимо пометить в теплую воду на 30-50 сек. После отслоения пленки, изображения переводится на поверхность модели, соответственно нумерации.
Цветные элементы, которые накладываются на темный, окрашенный фон модели, наносятся на аналогичный элемент белого цвета, для получения максимально насыщенного оттенка.
После нанесения нужного элемента, удалить остатки влаги мягкой тканью или ватным диском.
Для получения максимального эффекта, после полного высыхания, модель покрыть глянцевым лаком.

Возможны небольшие отличия в цветовом тоне.

Important:

This decal was made on a laser printer. The decal paper has a non-interrupted decal film, therefore the decals need to be cut as close as possible to the edge of the image. The individual decals need to be submerged in the warm water for 30-50 seconds.

After peeling off the film, transfer the decal to the surface of the model. For the best color quality, any decals that will be transferred on the dark paint should have a pure white color (either decals or paint) underneath them. After applying the decals, remove extra moisture with a soft cloth or cotton pad.

For maximum effect, after the decals have set, the model should be covered with glossy lacquer.

There may be slight differences in color tone of the decals.