

64711 1:48 [ARCADIA OF MY YOUTH] Messerschmitt Bf109G-6 「わが青春のアルカディア」メッサーシュミット Bf109G-6

CREATOR WORKS 「クリエイター ワークス」

あらゆるジャンルのトップクリエイターに注目し、その作品をキット化するプロジェクト。ロマンあふれる「松本零士の世界」から Bf109G-6「わが青春のアルカディア号」が登場！

Bf109G型は連合軍側が続々と新鋭機を繰り出してきたため、1年とたたず旧式化したF型に変わり開発されたタイプです。開発における留意点としては速度、火力、防弾装備の向上、そして与圧キャビンの実用化、また、広く任務に適応するための専用装備のキット化も考えられていました。機体そのものは、空力的に完成の域にあったF型をそのまま受け継ぎ、エンジン、内部装備、細部に変更を加えた程度で、改修の手間も少ないせいか開発着手から3ヶ月後の1941年10月には先行量産型のG-0型が完成しました。1943年に入ると連合軍軍用機の防弾装備も向上し機首のMG17 (7.92mm) 機銃では効果がないことが明らかになりました。そこでMG17機銃からMG131 (13mm) 機銃に強化したタイプが作られました。それぞれ、与圧キャビン付の高高度戦闘機型がG-5型、非与圧キャビンの中高度戦闘機型がG-6型と呼ばれました。特徴としては、機銃の空葉莢排出筒をクリアするために円形のバルジが機首上面に大きく張り出しています。またG-6は戦争の激化や航空機生産のピークと重なったこともあって、1万機以上も生産されました。これは、Bf109全型式をつうじて最高の量産数を記録しています。

《データ》乗員：1名、全長：9.06m、全幅：9.76m、全高：2.5m、全備重量：3,148kg、エンジン：DB605A (離昇出力1,475Hp)、最高速度：621km/h、固定武装：MG131 13mm機銃×2、MG151 20mm機関砲×1

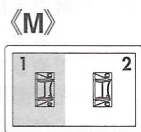
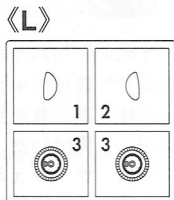
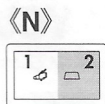
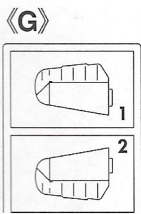
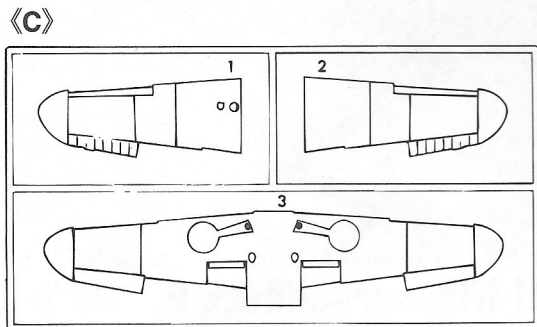
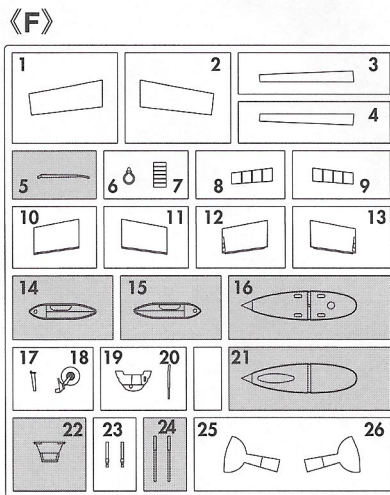
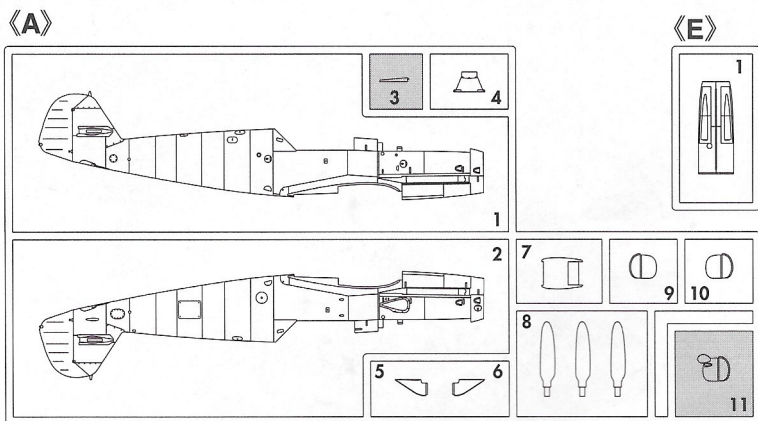
The Messerschmitt Bf109G-5 and G-6 fighters were produced in parallel and were pressurized and non pressurized versions of the same Bf109 variant. Of the two, the Bf109G-6 was the most widely produced and remained in first line service until the end of the conflict. The only external difference initially between the G-5 and G-6 were the small fresh air intakes found on either side of the windscreen of the non pressurized G-6. More than 10,000 G-6 aircraft were produced during the war, making it the most

1976年4月ドイツ・ハイリゲンシュタット……………霧雨の中たたずむ盲目の男がいた、霧雨に打たれながらその男は遠い昔を思い出していた。戦争末期の崩れゆく祖国の上空にその男はいた、彼の名はファントム・F・ハーロックII。彼は愛機メッサーシュミットBf109G「わが青春のアルカディア号」を駆り祖国防衛の任務についていた、ある日迎撃を終えた後、離陸した飛行場が敵の手に落ち、やむなくアウトバーンに不時着し機体を大破してしまう。ここで生涯の友人、台場元と知り合う、台場は技術交換でやってきた光学機械メーカーの設計者でメッサーシュミットの光学照準器Revi C12Dを調査しに日本から来たという。新しい機体に台場の手で機体にマークが入れられ、どこにも行くところが無いという台場を機体後部に乗せ最後の攻撃に出たハーロックは、P-51と交戦、胴体に被弾したがP-51を撃墜そのままスイスの国境線へと向かう。途中昇降舵の手ごたえに異常を感じたが台場は何ともないという。光学照準器Revi C12Dの彼方にスイスの山が見え始めたころ燃料タンクに穴があき、空になっていることに気づく。国境10m手前に不時着したハーロックは後部胴体で切れかけた昇降舵のワイヤーを体でつなぎ止めている台場を見て驚く。ハーロックは自分の目であるRevi C12Dを台場に渡すと自分はドイツ領に戻って行くが、レジスタンスに見つかり目をやられてしまう。長い間闇の世界にいるハーロックに台場の息子、進がRevi C12Dを返しにきた。

ハーロックは心の闇の中に明るさを取り戻した。

widely produced of all Bf109 variants. Due to the many different versions of the Bf109G, there was much confusion during production. A special Fighter Production Committee was formed to deal with the bottlenecks that plagued its production.

DATA: (G-6) Crew One; Length: 9.06m; Wingspan: 9.76m; Height: 2.5m; Max Gross Weight: 3,148kg; Range: 997.5km; Maxspeed:621kph; Armament: MG131 13mm machine gun x2, MG151 20mm cannon x1



この部品は使用しません。
Parts not for use.
Teile werden nicht verwendet.
Pièces à ne pas utiliser.
Parti non per uso.
Partes para no usar.
不需要使用的部件

■部品請求をなさる方は、あなたの氏名、住所、郵便番号、電話番号を1字づつはっきり書いて、下のカードと共に申し込みにください。
※ハセガワはご本人の同意がある場合を除き、個人情報を第3者に開示することはありません。

- 「部品請求カード」1枚につき1キット分のパーツの請求を受けることができます。
- 下記の価格は予告なく変更する場合がありますのでご了承ください。

For Japanese use only.



— 部品請求カード —

64711 1:48 「わが青春のアルカディア」メッサージュミット BF1096-6

部品を紛失したり、破損された方は、このカードの必要部品を○でかきこみ代金を現金書留または郵便小為替で当社サービス係までお申込ください。

A 部品.....	800円	L 部品.....	600円
C 部品.....	700円	M 部品.....	500円
D 部品.....	700円	N 部品.....	500円
E 部品.....	500円	Q 部品.....	500円
F 部品.....	700円	デカール.....	1500円
G 部品.....	500円		

1409

ART No.64711

2	H[2]	ブラック(黒)	BLACK
8	H[8]	シルバー(銀)	SILVER
18	H[65]	RLM70ブラックグリーン	RLM70 BLACK GREEN
28	H[18]	黒鉄色	STEEL
33	H[12]	つや消しブラック	FLAT BLACK
41	H[47]	レッドブラウン	RED BROWN
47	H[90]	クリアーレッド	CLEAR RED
50	H[83]	クリアーブルー	CLEAR BLUE
60	H[70]	RLM02グレー	RLM02 GRAY
61	H[76]	焼鉄色	BURNT IRON
92		セミグロスブラック	SEMI GROSS BLACK
113		RLM04イエロー	RLM04 YELLOW
116		RLM66ブラックグレー	RLM66 BLACK GRAY
117		RLM76ライトブルー	RLM76 LIGHT BLUE
119		RLM79サンドイエロー	RLM79 SAND YELLOW
120		RLM80オリーブグリーン	RLM80 OLIVE GREEN
137	H[77]	タイヤブラック	TIRE BLACK

このキットには接着剤は入っていないので別にお求めください。

塗料指定の [1] はGSIクレオス・Mr.カラー、H[1] は水性ホビーカラーの番号です。

H[1] in painting indication is the number of GSI Creos Aqueous Hobby Color, while [1] is that of Mr. Color. Glue is not included in this kit.

H[1] bei Bemalungshinweisen ist die Nummer der Aqueous - Hobby - Color von GSI Creos, während [1] den Ton der Farbserie Mr. Color anzeigt. Im Bausatz ist kein Klebstoff enthalten.

Sur le guide de peinture, H[1] correspond au numéro de couleur GSI Creos AQUEOUS HOBBY COLOR, alors que [1] correspond à Mr. COLOR. La colle n'est pas fournie dans ce kit.

H[1] nella indicazione della pittura è il numero della GSI Creos del colore ad acqua per Hobby, mentre [1] è quello di Mr. Color. La colla non è inclusa nella scatola di montaggio.

H[1] en indicaciones de pintado. Este es el numero de GSI Creos Aqueous Hobby Color, mientras [1] es el de Mr. Color. El pegamento no está incluido en el kit.

H[1] 這個著色指示是代表 GSI Creos 出品水性模型漆的編號，而 [1] 則代表 GSI Creos 出品的樹脂系模型漆的編號，這份套件並沒有包括膠水。



デカールをはってください。
 APPLY DECAL
 HIEAR ABZIEHBILD
 APPLIQUER DECALCOMANIE
 APPLICARE DECALCOMANIE
 PONER CALCOMANIA
 貼上水印紙



穴をあけてください。
 OPEN HOLE
 ÖFFNEN
 FAIRE UN TROU
 FORO APERTO
 HACER AQUJERO
 鑽孔



接着してください。
 CEMENT TOGETHER
 ZUSAMMENKLEBEN
 COLLER ENSEMBLE
 INCOLLARE INSIEME
 PEGAR JUNTO
 用膠粘在一起

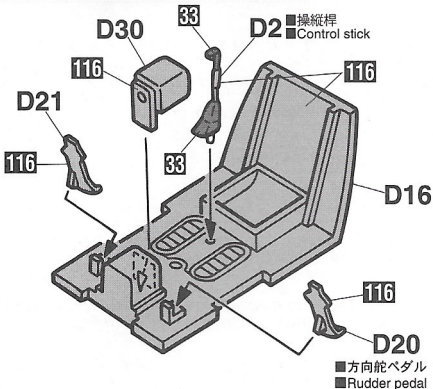


切り取ってください。
 REMOVE
 ENTFERNEN
 RETIRER
 SEPARARE
 CORTAR
 切去



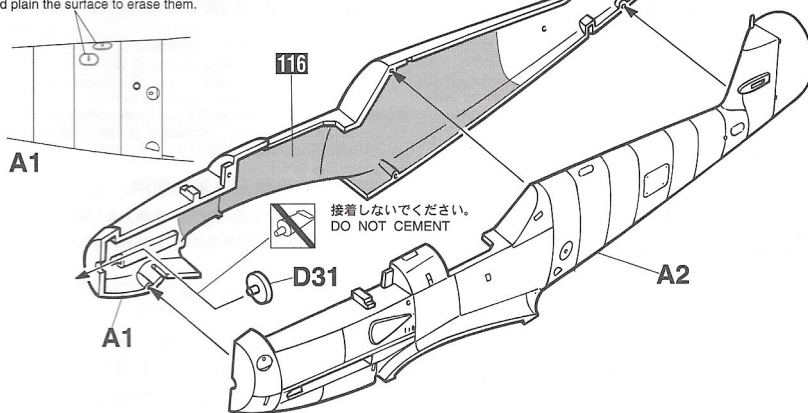
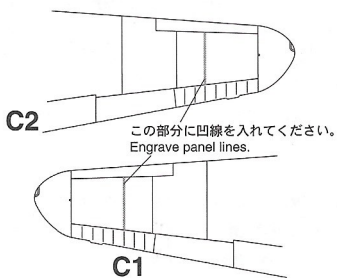
x2 2組つくってください。
 2 SETS NEEDED
 WIRD DOPELT BENÖTIGT
 DEUX SETS NECESSAIRES
 NECESSARIE 2 SERIE
 SE NECESITAN DOS PIEZAS
 同様の制作二組

1 コックピットの組み立て Cockpit Assembly

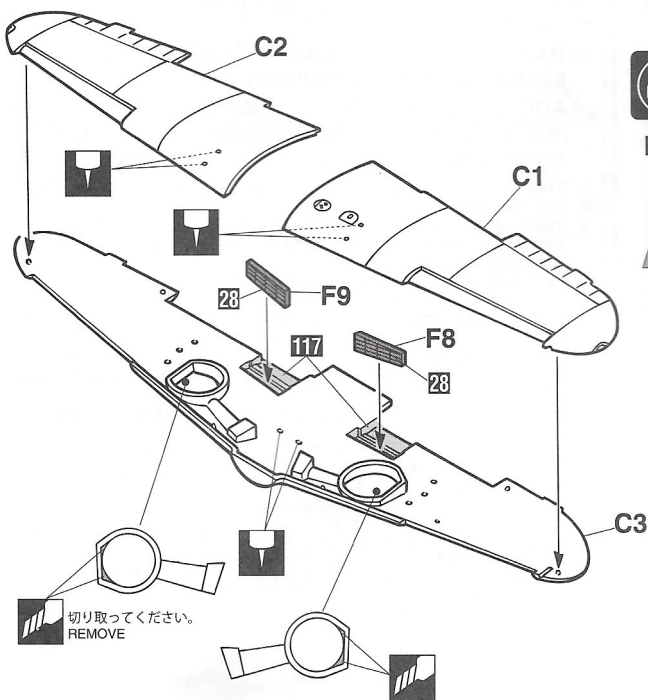


2 胴体の組み立て Fuselage Assembly

凹線を瞬間接着剤などで埋めて消してください。
 Fill recessed panel lines with CA glue or putty
 and plain the surface to erase them.

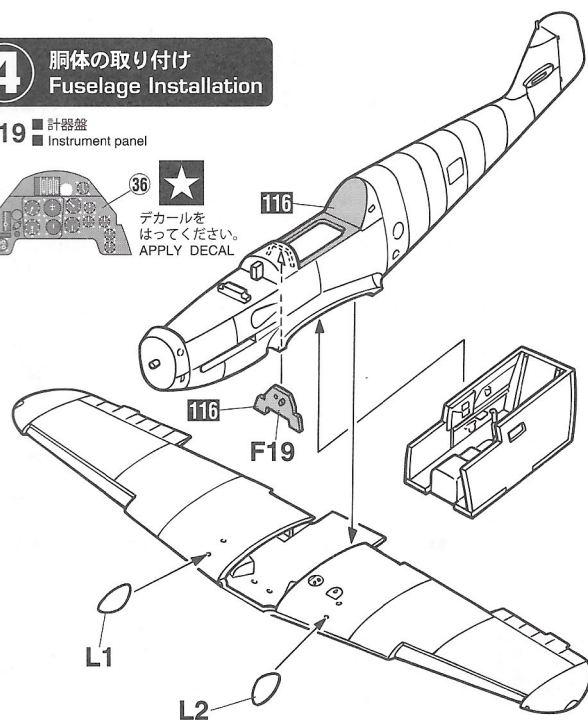
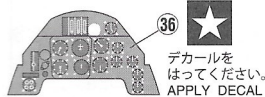


3 主翼の組み立て Main Wing Assembly

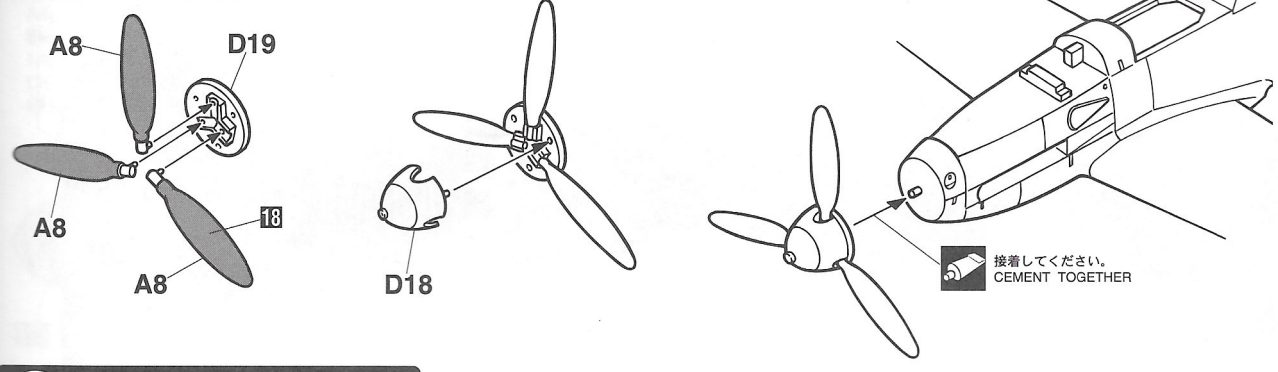


4 胴体の取り付け Fuselage Installation

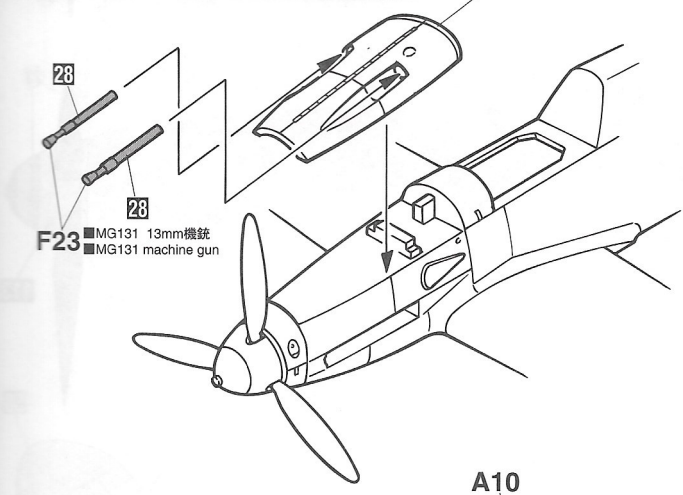
■ 計器盤
 ■ Instrument panel



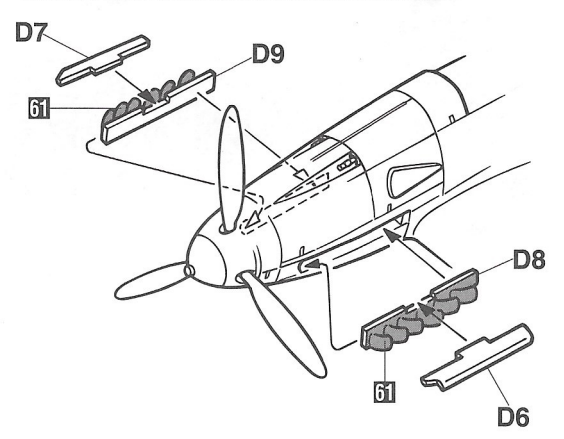
5 プロペラの組み立て
Propeller Assembly



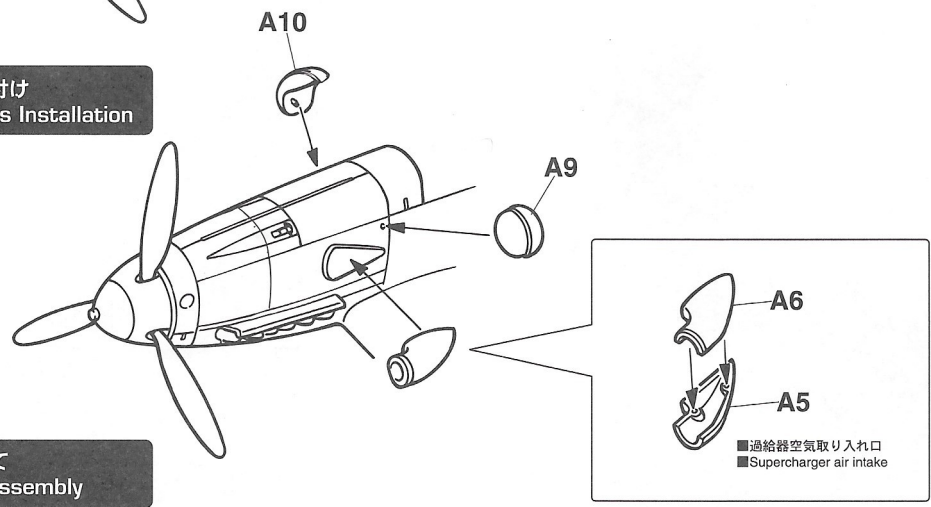
6 13mm 機銃の取り付け
13mm Machine Gun Installation



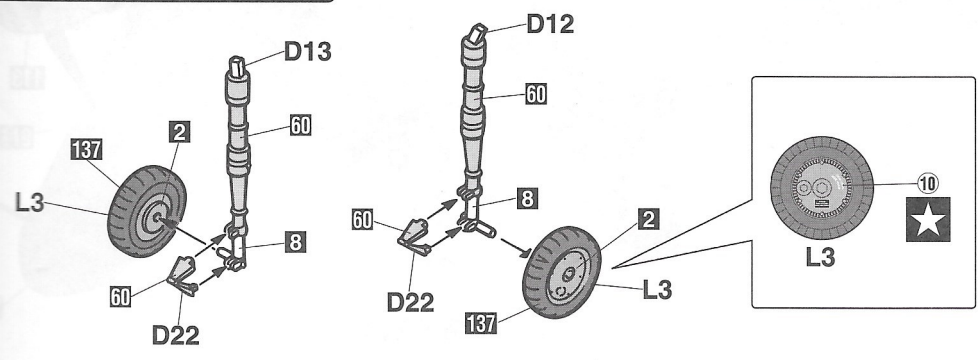
7 排気管の取り付け
Exhaust Manifold Installation



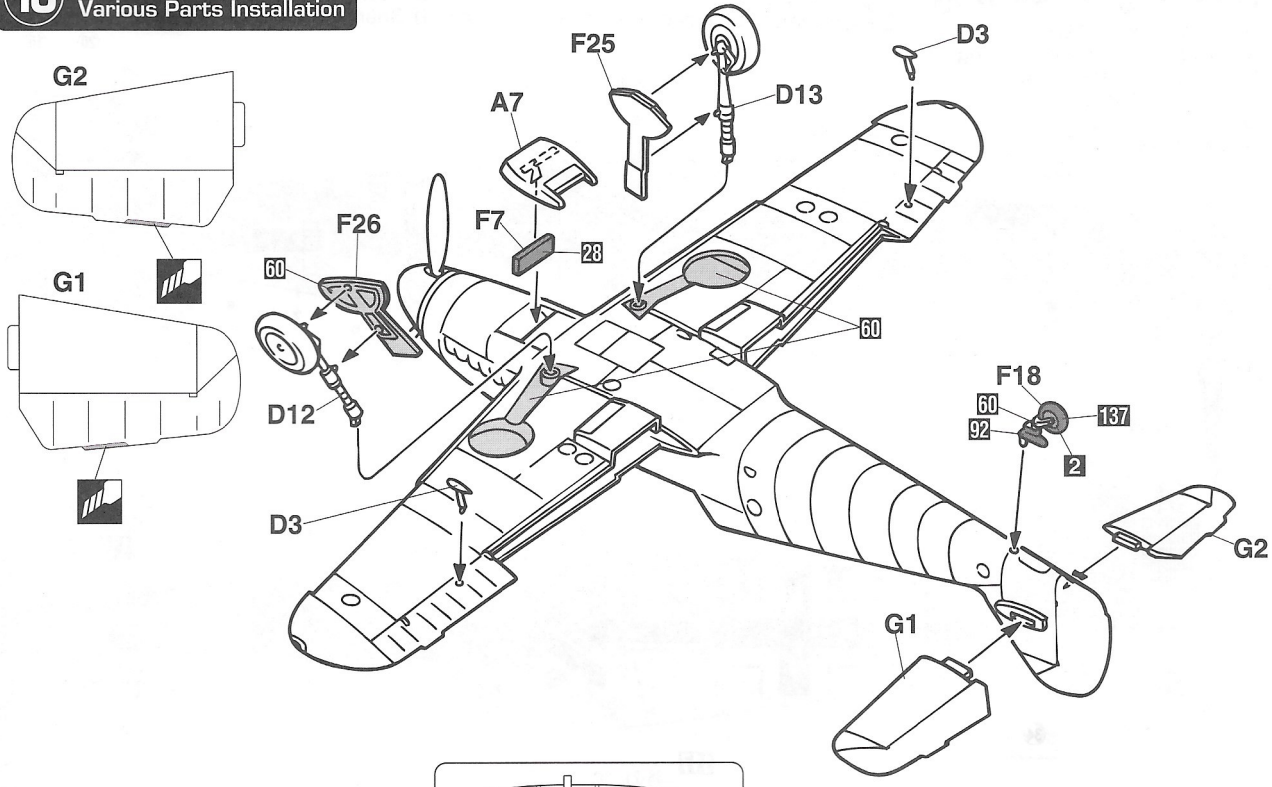
8 各部分の取り付け
Various Parts Installation



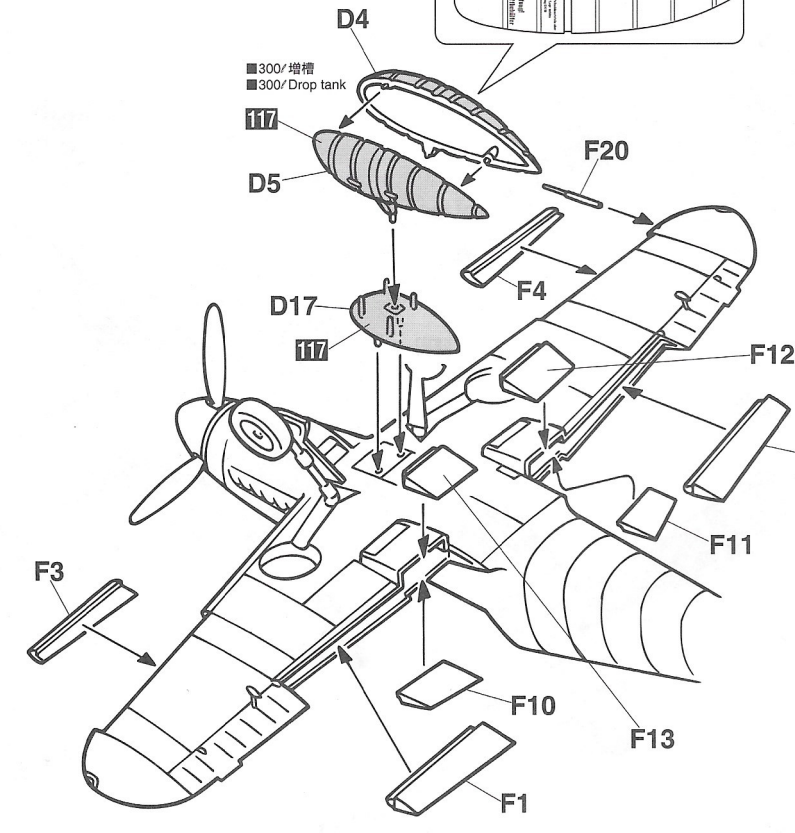
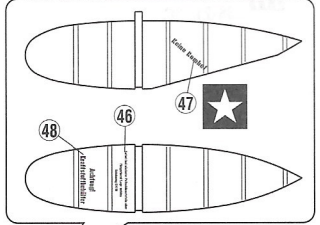
9 主脚の組み立て
Main Gear Assembly



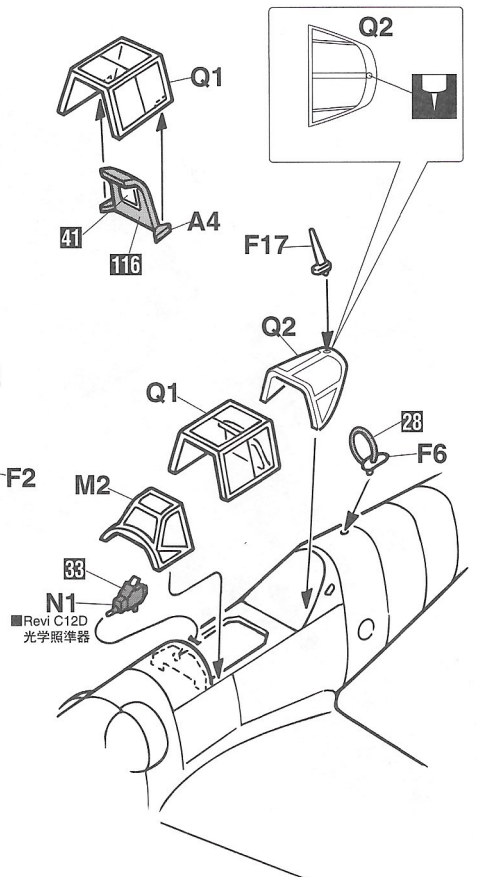
10 各部分の取り付け
Various Parts Installation



11 増槽の取り付け
Drop Tank Installation



12 キャンピの取り付け
Canopy Installation



Marking & Painting

1 ドイツ空軍 ファントム F. ハーロックII乗機 (初期マーキング)
 German air force, Phantom F. Harlock II Boarding airplane (Early marking)

2 ドイツ空軍 ファントム F. ハーロックII乗機 (初期マーキング)
 German air force, Phantom F. Harlock II Boarding airplane (Early marking)

マーキング及び塗装図

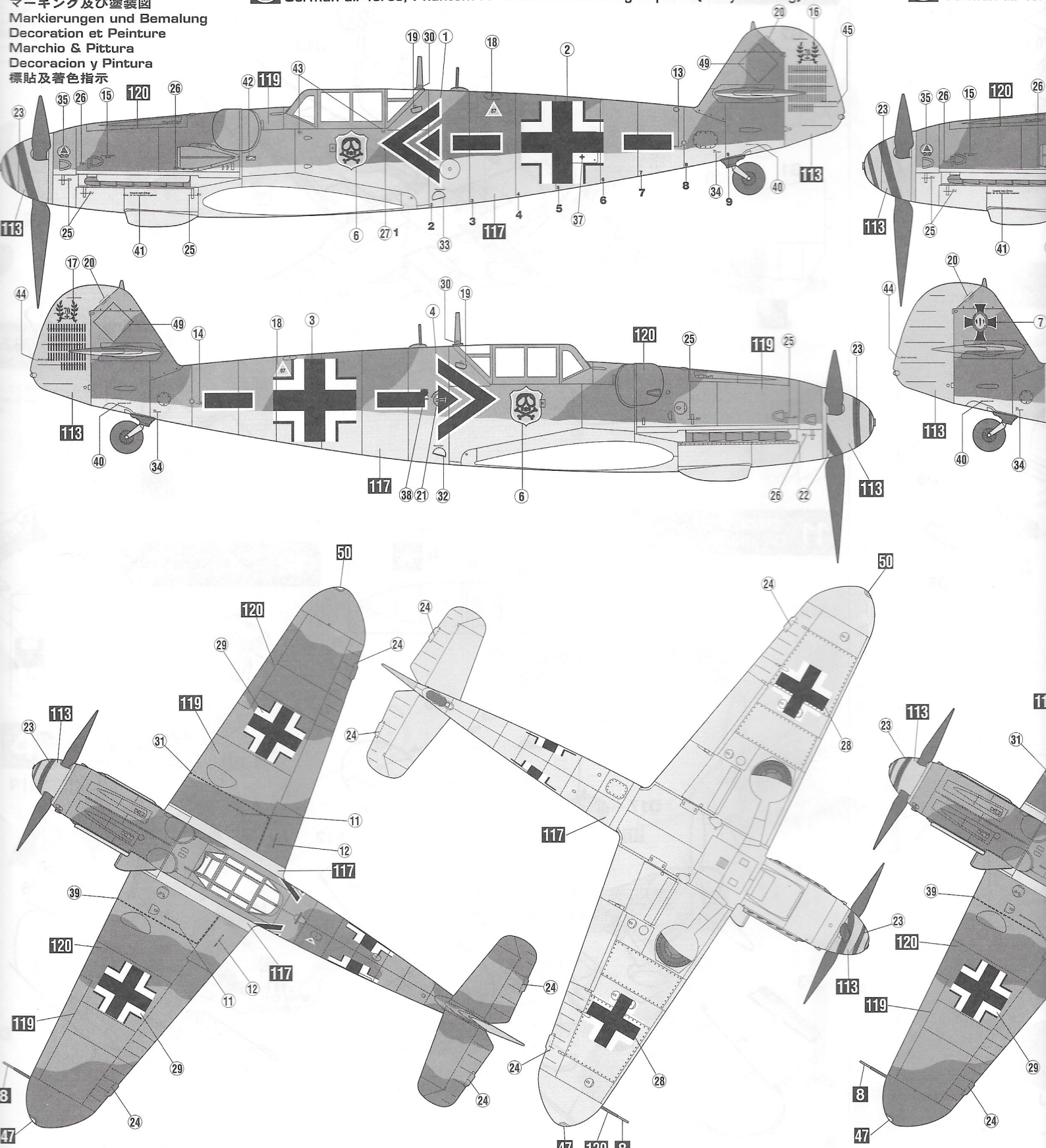
Markierungen und Bemalung

Decoracion et Peinture

Marchio & Pittura

Decoracion y Pintura

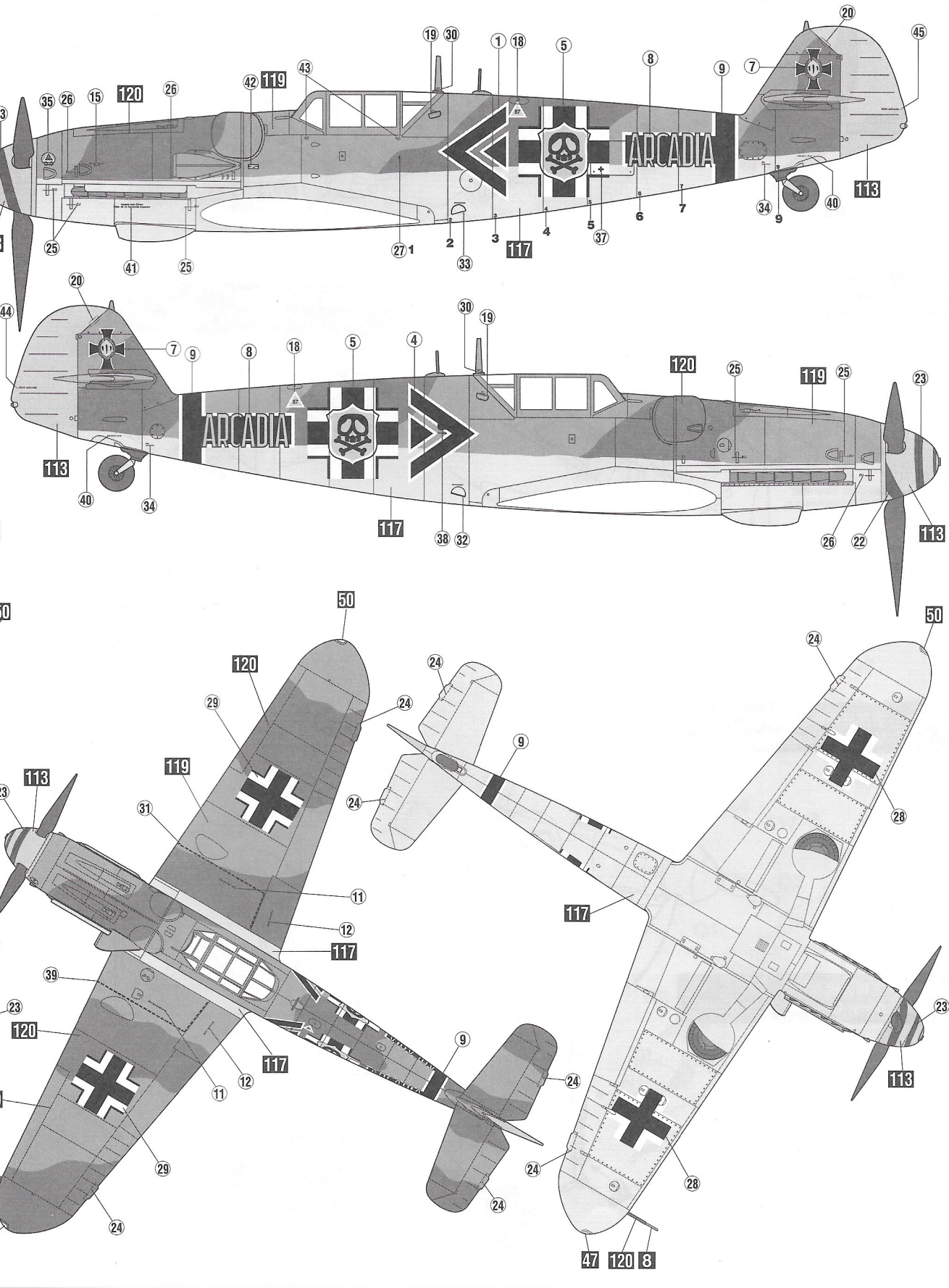
標貼及着色指示



◆この塗装図は1/48スケールを、側面90%、上下面60%に縮小してあります。

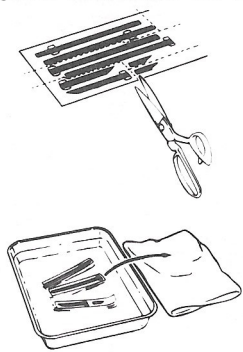
◆This marking chart has been reduced by 90% in the side view and 60% in the top and bottom views from 1/48 scale.

2 ドイツ空軍 ファントム F. ハーロックII乗機 (後期マーキング)
German air force, Phantom F. Harlock II Boarding airplane (Late marking)

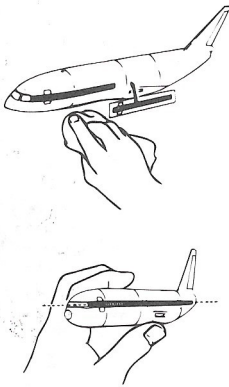


■デカールのじょうずな貼り方 Correct Method for Applying Decals

- デカールを貼るところのほこりや汚れを、ぬらした布できれいにふきとってください。
- Clean model surface with wet cloth.



- 貼りたいデカールを台紙ごとハサミで切りとり、1枚づつ水またはぬるま湯に台紙を下にして20秒くらい浮かべます。
- Cut each design out of decal sheet and dip them in warm water for 20 seconds.
- 水から出したらタオルの上のせ。指先でデカールが動くか確かめた後、貼るところにおいて静かに台紙をずらします。
- Check with finger tip if design is loose on base paper. If so, place it on proper position on model and slide off base paper leaving design on model.



- 指先に少し水をつけて正確な位置にデカールを動かした後で、やわらかく、よく水を吸う布でデカールを押さえて内側の水分や気泡を押し出します。
- Move design to exact position with wet finger tip, and push out excess water and air bubbles under decal with soft cotton cloth.
- デカールが完全に乾いたら少し水をつけた布で、デカールのまわりのノリをふきとります。
- When decals get dry, wipe off with wet cloth excess glue left around decals.

CAUTION: NOT SUITABLE FOR CHILDREN UNDER 3 YEARS. CONTAINS SMALL PARTS.

NICHT FÜR KINDER UNTER 36 MONATEN ENTHÄLT KLEINE TEILE.

ATTENTIE: NIET GESCHIKT VOOR KINDEREN TOT 4 JAAR. BEBAT KLEINE ONDERDELEN.

ATTENTION: CE PRODUIT NE CONVIENT PAS A UN ENFANT DE MOINS DE 36 MOIS, EN RAISON DES PIÈCES DE PETITE DIMENSION CONTENUES.

ATTENZIONE: PRODOTTO NON ADATTO AI BAMBINI DI ETÀ INFERIORE AI 36 MESI. CONTIENE PICCOLE PARTI.

ATENCIÓN: NO ES CONVENIENTE PARA NIÑOS MENORES DE 3 AÑOS. CONTIENE PIEZAS PEQUEÑAS.

ATENÇÃO: IMPRÓPRIO PARA CRIANÇAS COM MENOS DE 3 ANOS. CONTÉM PEÇAS PEQUENAS.

FORSIGTIG! IKKE EGNET TIL BØRN SOM ER MINDRE END 3 ÅR. INDEHOLDER SMÅ DELE.

ΠΡΟΣΟΧΗ : ΚΑΤΑΛΛΗΛΟ ΓΙΑ ΠΑΙΔΙΑ ΑΝΩ ΤΩΝ ΤΡΙΩΝ ΕΤΩΝ ΠΕΡΙΕΧΕΙ ΜΙΚΡΑ ΤΕΜΑΧΙΑ

VOR DEM ZUSAMMENBAU ZU LESEN

Bitte lesen Sie die Anleitung vor dem Zusammenbauen sorgfältig durch. Verwenden Sie nur Kunststoffklebstoff und Kunststofflackfarben. Die geleerten Plastikflügel sollten zerreißen und weggeworfen werden, um zu verhindern, daß Kleinkinder beim Spielen darin ersticken. Handhaben Sie Klebstoff und Lackfarben niemals in der Nähe von offenen Flammen. Mit klebemittel sparsam umgehen und während des zusammenbaus für ausreichende ventilation sorgen.

LIRE CECI AVANT D'EFFECTUER LE MONTAGE

Etudier attentivement les instructions avant le montage. N'utiliser que de l'adhésif plastique et du vernis. Déchirer et jeter les sacs en plastiques vides pour éviter tout danger d'étouffement pour les enfants. Ne jamais utiliser d'adhésif ou du vernis près d'une flamme. Utiliser le ciment avec modération et bien ventiler la pièce pendant le montage.

LEGGERE QUESTO PRIMA DEL MONTAGGIO

Studiare attentamente le istruzioni prima del montaggio. Usare solo adesivo e vernici per plastica. Strappare e gettare le buste di plastica vuote per evitare il pericolo di soffocamento per bambini piccoli. Non usare mai l'adesivo o la vernice vicino ad una fiamma. Utilizzare sufficientemente l'adesivo e ventilare bene la abitazione durante la costruzione.

ANTES DEL ENSAMBLAJE, LEA CUIDADAMENTE LO SIGUIENTE

Antes del ensamblaje, estudie cuidadosamente las instrucciones. Emplee solamente cemento plástico y pinturas. Rompa y tire las bolsas de plástico a fin de evitar que los niños pequeños puedan sofocarse jugando con ellas. No emplee nunca cemento ni pintura cerca de llamas. Usare l'adesivo moderatamente e ventilarle bene l'ambiente durante la costruzione.

■組立之前務請先看此說明。

- 請先看清說明圖，把握全體的順序之後才進入組件。
- 強力膠和塗料請使用塑膠專用的。商品的空袋為了不讓孩子帶在頭上，請撕掉。
- 強力膠塗料不可在火的附近使用。

"WARNING" FUNCTIONAL SHARP POINTS
"WARNING" SCHARFE ECKEN UND KANTEN
"Avertissement" Points essentiels de fonctionnement
"ATTENZIONE" PARTI MOLTO ACUMINATE
"AVISO" PUNTOS AGUDOS EN FUNCIONAMIENTO

注意

- *組み立てる前に必ずお読みください。
- *12才以下の方が組み立てる時は、保護者もお読みください。

1. 組み立てモデルです。作る前に組み立て説明書をお読みください。
2. 部品を取り出した後のビニール袋は、小さな子供が頭から被ったり、飲み込んだりすると窒息するおそれがありますので、破り捨ててください。
3. 部品はきれいに切り取り、切り取った後のクズはゴミ箱に捨ててください。
4. 部品はやむなくとがっている所がありますので使用目的以外は、絶対に遊ばないでください。特に小さいお子様のいる家庭では注意してください。
5. 小さな部品がありますので、誤って飲み込まないようにしてください。特に小さいお子様のいる家庭では注意してください。
6. 部品の組立の際、ニッパー、ナイフ、ヤスリ等を不用意に取り扱くと、刃先等で怪我の恐れがあります。12才以下の方は、保護者の指導のもとに取り扱ってください。
7. 接着剤、塗料を使用する場合は、下記に注意してください。
*締め切った室内では使用しないでください。中毒の恐れがあります。
*火の近くでの使用は絶対に止めてください。引火の恐れがあります。接着剤、塗料は目や口に入れないでください。
*誤って目や口に入ったときは、すぐに大量の水で洗い流して、医師に相談してください。
8. 工具、接着剤、塗料、電池等を使用する場合は、その説明書の注意事項をよく読んで正しく使用してください。

CAUTION

- * MAKE SURE TO READ INSTRUCTIONS LISTED BELOW BEFORE ASSEMBLING.
- * ADULT SUPERVISOR SHOULD ALSO READ INSTRUCTIONS WHEN ASSEMBLED BY CHILDREN AGED 12 OR YOUNGER.

- 1 THIS BEING AN ASSEMBLY KIT. READ THE INSTRUCTIONS BEFORE ASSEMBLING.
- 2 TEAR UP AND THROW AWAY THE PLASTIC BAGS CONTAINING KIT PARTS AS CHILDREN MAY SUFFOCATE BY SWALLOWING OR WEARING OVER HEAD.
- 3 CUT THE PARTS OFF PROPERLY AND THROW THE WASTE PARTS INTO DUSTBOX AT ONCE.
- 4 DO NOT PLAY WITH THE PARTS FOR ANY OTHER PURPOSE AS SOME PARTS MAY BE TOO SHARP. MORE CAUTION AND CARE NEEDED FOR FAMILIES WITH INFANTS.
- 5 DO NOT SWALLOW ANY PARTS AND CUT-OFF CHIPS. KEEP AWAY FROM REACH OF CHILDREN.
- 6 WRONG OR CARELESS USAGE OF NIPPER, CUTTER, FILE ETC. MAY HURT THE ASSEMBLER.
- 7 BE CAUTIONS AS FOLLOWS WHEN USING ADHESIVES AND/OR PAINTS:
*DO NOT USE IN CLOSED ROOM TO AVOID POISONING/TOXIC.
*DO NOT USE NEAR FIRE TO AVOID FLAMMABILITY.
*DO NOT PUT ANY ADHESIVES AND/OR PAINTS INTO MOUTH AND EYE IF MISTAKENLY PUT INTO, WASH OUT PROMPTLY WITH FULL WATER AND CONSULT A DOCTOR.
- 8 USE TOOLINGS, ADHESIVES, PAINTS, BATTERIES ETC. PROPERLY AFTER CAREFUL READING OF INSTRUCTIONS GIVEN IN EACH HANDLING MANUAL.

Hasegawa
Hobby kits
(株) ハセガワ
静岡県焼津市八幡3-1-2 〒425-8711 TEL (054) 628-8241
HASEGAWA CORPORATION
3-1-2 Yagusu, Yaizu, Shizuoka, 425-8711 Japan.

© PRINTED IN JAPAN. 2014. 09 (P) SUZ