

1/48 DOUGLAS

TA-4F SKYHAWK

P-15



TA-4Fはアメリカ海軍がグラマンTF-9J高専練習機の後継機として発注したA-4スカイホークの複座型練習機です。機体の変更点は、複座化に伴い胴体を2ft4in(約71cm)延長した他に、APG-53A地形回避レーダー、APN-141電波高度計、APX-641FF、ARA-50ADF、ASN-41航法システム、AJB-3A爆撃システム等を装備、前脚にはステアリング機構を取り入れ、タキシング中の方向変換を容易に行える様に改善されていました。現在これらの機体はほとんどがTA-4J、OA-4M等に改造され、標準型のTA-4Fは姿を消しつつあります。(データ)乗員2名、全幅8.38m、全長12.95m、全高4.66m、最大離陸重量11,113kg、エンジンJ52-P-8A、最大速度1,086km/h、固定武装MK1220mm、機関砲×2、爆弾搭載量3,720kg

Die TA-4F ist ein Zweisitzer-Modell des A-4 Skyhawk-Übungsflugzeuges. Sie wurde von der amerikanischen Luftwaffe als Nachfolger für das TF-9J-Übungsflugzeug bestellt. Es erfolgte eine Rumpferweiterung um ca. 71 cm, um einen zusätzlichen APG-53A Gelände-Radar, APN-141 Echolotwampergerät, Navigationssystem einschl. APX-641 FF, ARA-50 ADF- und ASN-41-Einheiten, AJB-3A-Bombensystem und andere Geräte. Das Frontgestell wurde mit einem steuerbaren Mechanismus ausgerüstet, um Richtungsänderungen während des Rollens zu erleichtern. Derzeit erfolgen Umbauten in TA-4J- und OA-4M-Versionen, so daß die Standard-Version TA-4F kaum noch zu sehen ist. <Daten> Besatzung: 2 Personen, Spannweite: 8,38 m, Gesamtlänge: 12,95 m, Gesamthöhe: 4,66 m, Max. Startgewicht: 11,113 kg, Motor: J 52-P-8A, Max. Geschwindigkeit: 1,086 km/Std., Feste Waffen: 2 x M-12 20 mm Maschinen-gewehre, Bombenkapazität: 3,720 kg.

TA-4FはA-4天鷹式飛機の複座訓練型。美國海軍訂購此種飛機，主要作為TF-9J高級訓練機の後繼者。機體延長了2呎4吋(大約71cm)以容納額外的座位，配置有APG-53A地形規避雷達，APN-141無線電測高計，導航系統則包括APX-641FF-ARA-50ADF及ASN-41系統，還有AJB-3A轟炸系統和其他裝備，前起落架裝有機械轉向系統以備於地上轉移時更為靈活。今時今日，幾乎所有4F型都被改良為TA-4J及OA-4M型，所以標準型TA-4F已很罕見。

<諸元>乗員：2名 翼展：8.38公尺 全長：12.95公尺 全高：4.66公尺 最大離陸重量：11,113公斤 引擎：J52-P-8A 最高時速：1,086公里 固定武装：M12 20mm機鎗×2 携彈量：3,720公斤

The TA-4F is a 2-seater version of the A-4 Skyhawk training aircraft. It was ordered by the American Navy as the successor to the TF-9J high-performance trainer. Its body was 2'4" (approx. 71cm) longer in order to accommodate the extra seat and the aircraft was equipped with the most comprehensive assortment of sophisticated avionics. A steerable nose wheel facilitates directional changes during taxiing. Nowadays, almost all these planes have been remodelled into the TA-4J and OA-4M versions of so that the standard TA-4F is rarely seen.

<Data> Crew: 2 persons, Wingspan: 8.38m, Total Length: 12.95m, Total Height: 4.66m, Maximum Take-off Weight: 11,113kg, Engine: J52-P8A, Maximum Speed: 1,086km/h, Fixed Armament: M-12 20mm Machine Gun x 2, Bomb Capacity: 3,720kg

Le TA-4F est une version à deux places de l'avion d'entraînement A-4 Skyhawk. Il a été commandé par la Navy pour succéder à cet avion d'entraînement de grande classe qu'est le TF-9F. Son fuselage a été rallongé de 71 cm environ pour permettre l'installation d'un siège supplémentaire et il a été équipé d'un radar de guidage au sol APG-53A, d'un altimètre radio APN-141, d'un système de navigation incluant les pièces APX641FF ARA-50ADE et ASN-41, du système de bombardement AJB-3A et d'autres dispositifs. La jambe de train avant a été équipée d'un mécanisme de direction qui facilite le changement de direction pendant les déplacements au sol.

Aujourd'hui la majorité de ces avions ont été remodelés dans les versions TA-4J et OA-4M, c'est pourquoi le modèle TA-4F est si difficile à trouver.

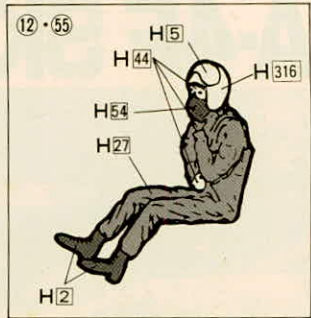
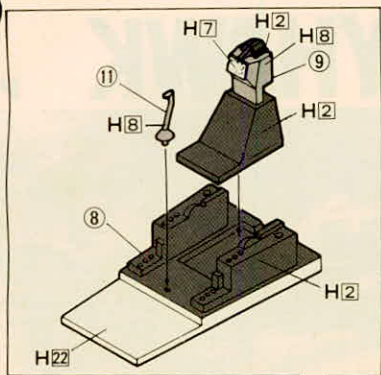
<Données> Equipe: 2 personnes, Envergure: 8,38 m, Longueur totale: 12,95 m, Hauteur totale: 4,66 m, Poids maximum au décollage: 11,113 kg, Moteur: J52-P8A, Vitesse maximum: 1,086 km/h, Armement fixé: M-12 20mm—2 canons, Capacité en bombes: 3,720 kg

FUJIMI

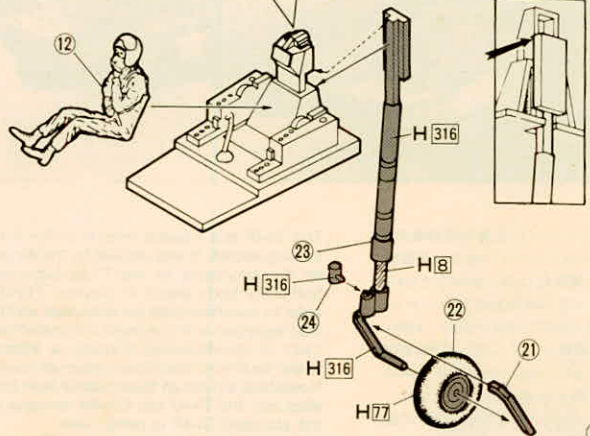
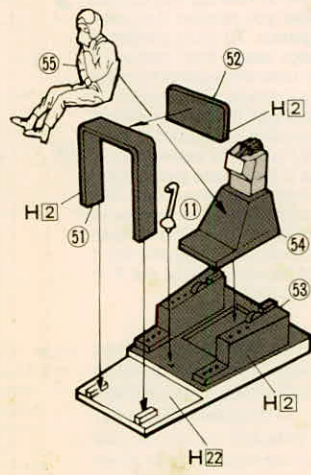
フジミ模型株式会社 / 静岡市登呂4-21-1 〒422 ☎(0542)86-0346 傳真 (0542)86-0349

FUJIMI Corporation / 4-21-1 TORO SHIZUOKA CITY JAPAN TELEX: 3962-144 FUJIMI J

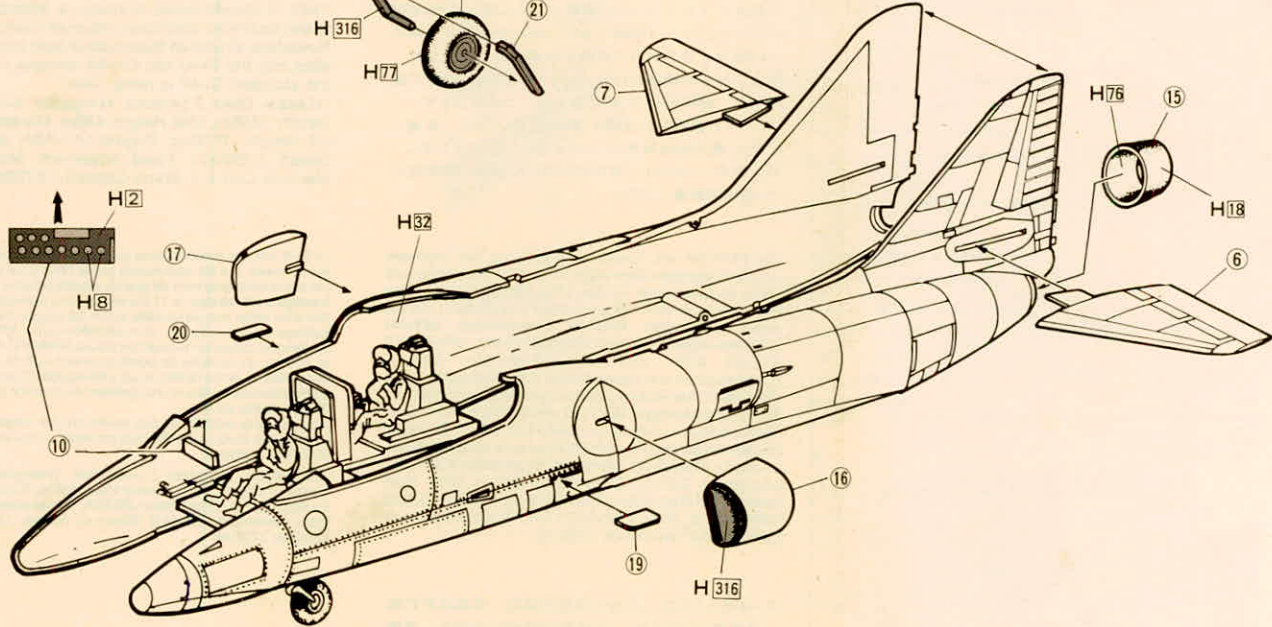
1



2



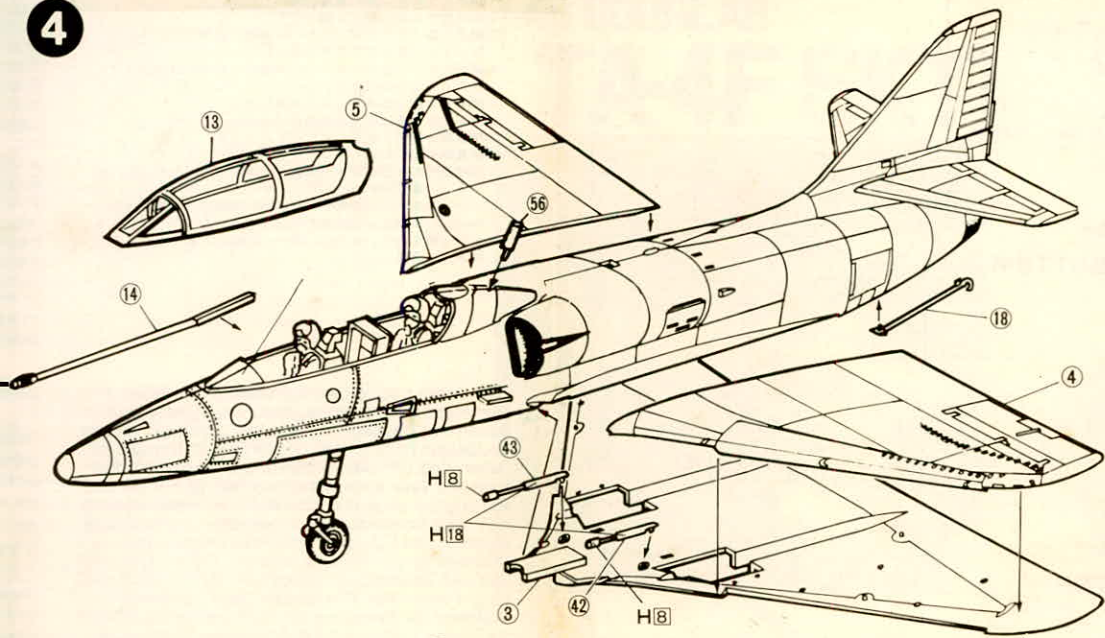
3



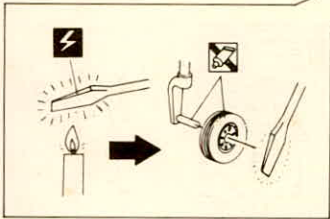
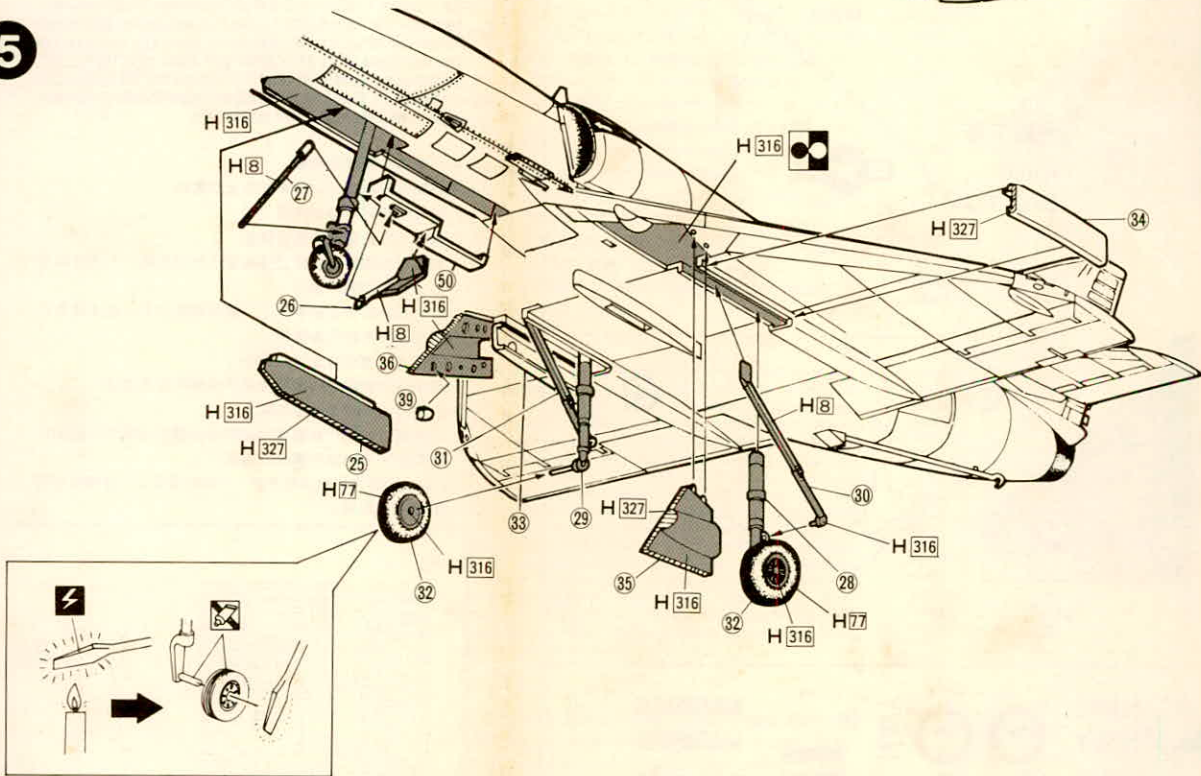
H2	2	ブラック	BLACK	SCHWARZ	NOIR	黒色
H4	4	イエロー	YELLOW	GELB	JAUNE	黄色
H5	5	ブルー	BLUE	BLAU	BLEU	藍色
H7	7	ブラウン	BROWN	BRAUN	MARRON	棕色
H8	8	シルバー	SILVER	SILBER	ARGENT	銀色
H12	12	つや消しブラック	FLAT BLACK	MATT SCHWARZ	NOIR MAT	亜黒色
H18	18	黒鉄色基本色(鉄、エンジン用)	STEEL	STAHL	ACIER	黒鐵色
H22	22	グレー(ねずみ色)	GRAY	GRAU	GRIS	灰色
H27	27	ライトブラウン(タン)	TAN	GELB BRAUN	COULEUR DU TAN	黄褐色
H32	32	タークレー(フィールドグレー)	FIELD GRAY (1)	FELD GRAU (1)	GRIS DES TROUPES ALLEMANDES(1)	田灰色(1)

H44	44	はだ色	FLESH	FLEISCHFARBE
H51	51	ガルドグレー	LIGHT GULL GRAY	LIGHT GULL GR
H54	54	ネイビーブルー	NAVY BLUE	MARINE BLAU
H77	77	タイヤブラック	TIRE BLACK	REIFEN SCHWARZ
H816	816	ホワイトFS17875	WHITE FS 17875	WEISS FS 17875
H327	327	レッドFS11136	RED FS 11136	ROT FS 11136

4



5



CHAIR		肌肉色
LIGHT GULL GRAY		浅海鷲灰
BLEU MARINE		海軍藍
NOIR DE PNEU		輪胎黒
BLANC FS 17875		白FS17875
ROUGE FS 11136		紅FS11136



接着します
Cement.
Kleben.
Coller ensemble.
黏合在一起。



切り取ります
Remove.
Beschneiden.
Découper.
切去。



Optional parts.
Teils nach Wahl.
Pièces au choix.
可以选择使用。



2組つくります
Make 2 sets.
2 Sätze erstellen.
Réaliser deux pièces.
同様の製作2枚。



接着しません
Do not cement.
Nicht kleben.
Ne pas coller.
不用黏合。



穴をあけます
Make hole.
Bohrung anbringen.
Perçer un trou.
穿孔。



反対側にもあります
Repeat for opposite side.
Wiederholung für gegenüberliegende Seite.
Répétition de la page précédente.
另一邊無縫制作。



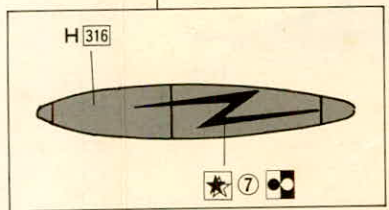
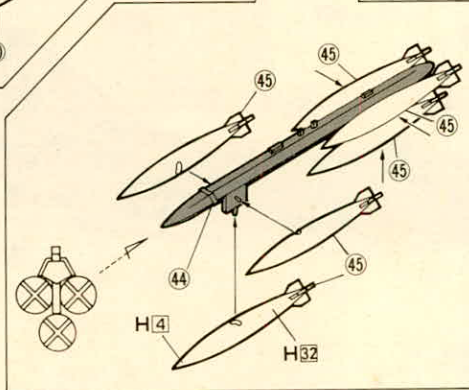
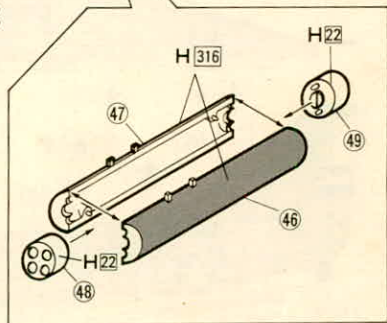
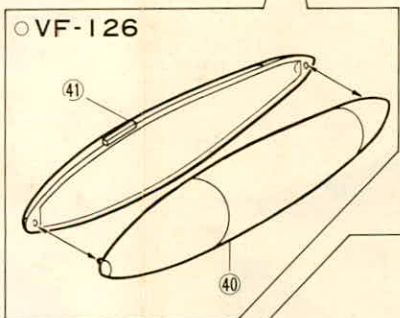
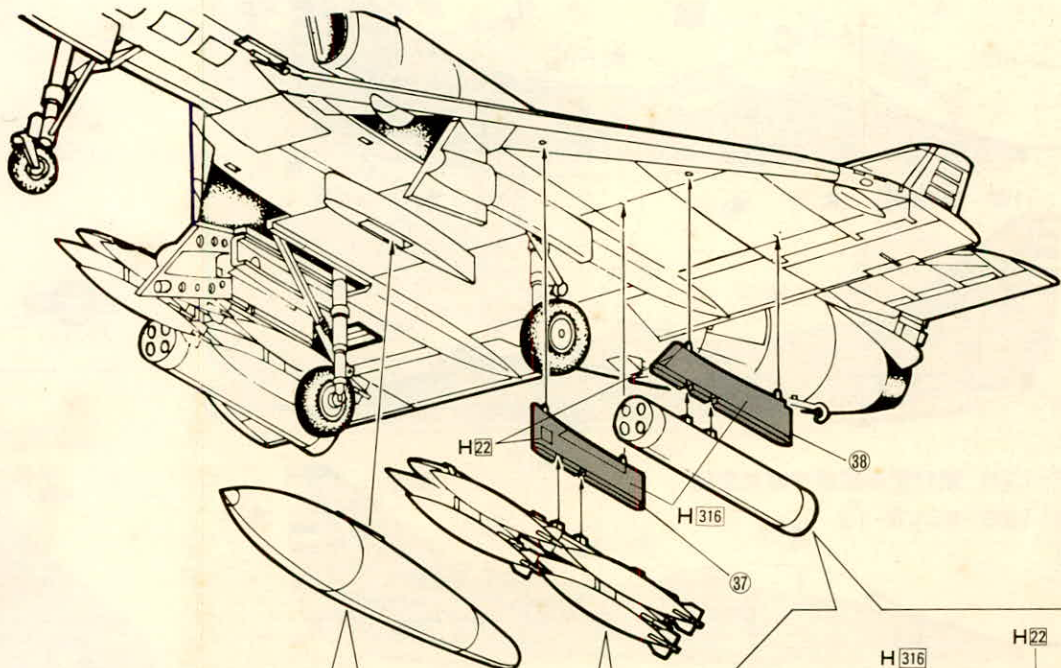
注意してください
Caution.
Besondere Beachtung schenken (Vorwärts).
Faire très attention (Prudence).
小心留意。



• このキットには接着剤は入っていないので別にお買い求め下さい。
• Glue and paint not included in this kit.

• Kleber ist im Bausatz nicht enthalten.
• La colle n'est pas contenue dans la boîte.

• 本套件



部品請求カード A-4M(F-22)
 (A).....550円 (D).....400円
 (B).....500円 デカール.....300円
 (C).....350円

● 必要な部品を○でかこみ住所、氏名、郵便番号を明記のうえ、このカードと代金または切手を当社アフターサービス係まで、お申し込みください。

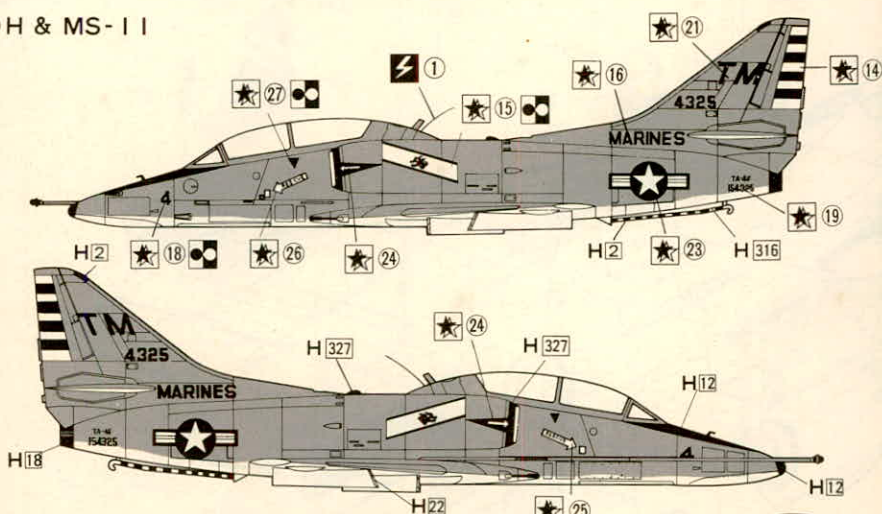
おもりをいれます
 Add weight.
 Gewicht.
 Poids.
 加入配重物

デカールをはります。
 Apply decal.
 Abziehbilder anbringen.
 Collier le décalque.
 貼上水印紙。

不包括膠水及漆油。

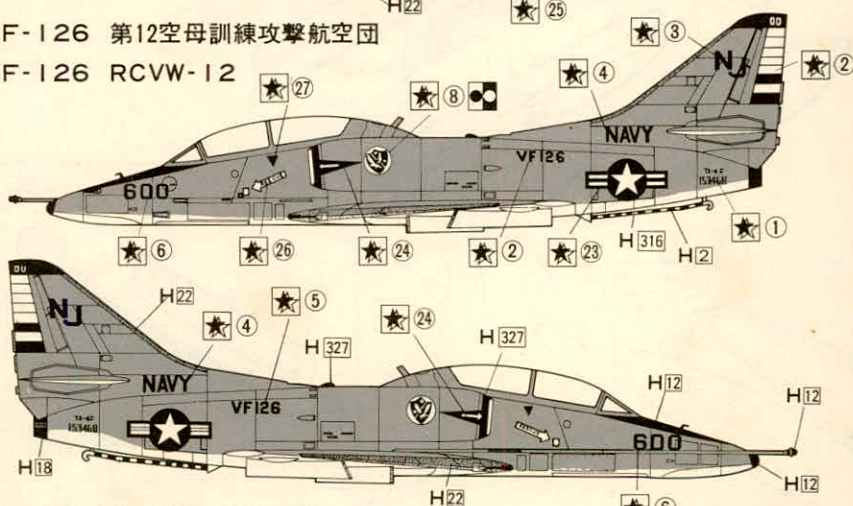
Marking & Painting

○ H & MS-11



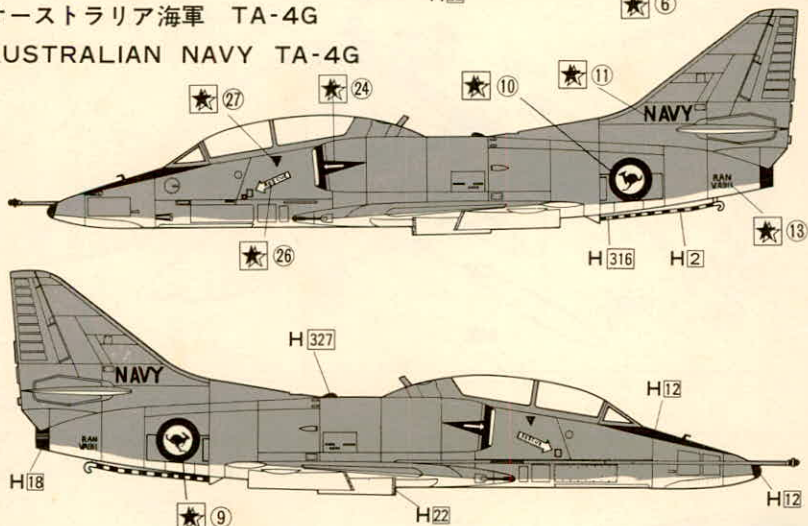
○ VF-126 第12空母訓練攻撃航空団

○ VF-126 RCVW-12

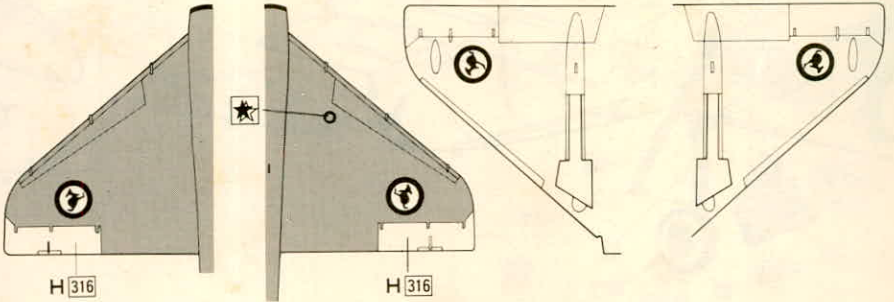
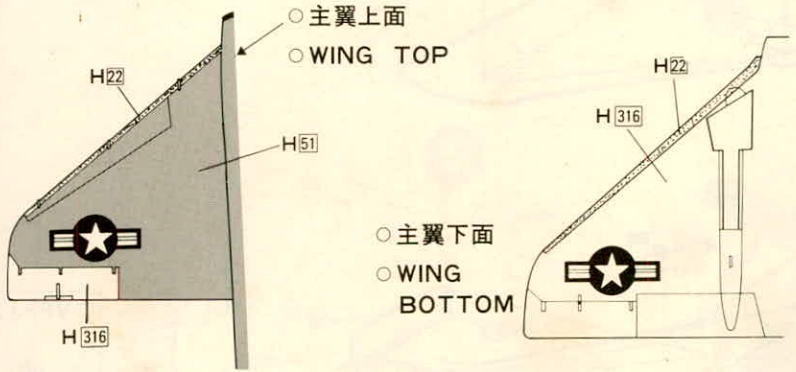
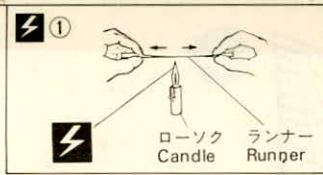


○ オーストラリア海軍 TA-4G

○ AUSTRALIAN NAVY TA-4G



□ - H51



TA-4F 15346B VF-126 TA-4F 15346B NAVY NAVY
 ① ② ③ ④ ⑤ ⑥ ⑦ ⑧

⑨ A NAVY ⑩ NAVY NAVY ⑪
 ⑫ ⑬ ⑭ H & MS-11 ⑮
 ⑯ MARINES ⑰ MARINES ⑱ TM ⑲ 4
 TA-4F 154325 ⑳ 4325
 TA-4F 154325 ㉑ TM
 4325 ㉒ 4

COMMON MARKS
 ⑳ RESCUE ㉑ RESCUE
 ㉒ TA-4F SKY HAWK PRINTED IN JAPAN

MARKING

