

Marder III Ausf. H

UK

This self propelled anti-tank was built by the Germans in 1942 in order to face the dangerous, new Russian tanks and to equip their own anti-tank units with a mobile vehicle. Same body as the German Pz 38 (t). The turret was substitute by a fixed superstructure which incorporated a 75mm Pak 40 gun. Motor and interior equipment remained unchanged and therefore the vehicle was very high, while the gunners were in a rather exposed position. From 1943 to 1944 were a total of 975 units built. Widely used in Tunisia, Russia and Italy. Remained in service with Panzerjaegerabdt, on the infantry, Panzergrenadier and armoured divisions until the end of 1944.

IT

Questo semovente venne realizzato dai tedeschi nel 1942 come misura d'emergenza per fronteggiare il pericolo dei nuovi carri armati russi e dotare di mobilità le unità anticarro. Lo scafo di questo carro era quello del Pz 38 (t) tedesco. In questa variante la torretta veniva sostituita dalla sovrastruttura fissa in cui era sistemato il cannone, un PAK 40 da 75mm di calibro. Il motore e le sistemazioni interne rimanevano invariate e a causa di questo il veicolo era molto alto, mentre gli artiglieri erano in posizione piuttosto esposta. Rimane tuttavia un veicolo molto interessante, perché fu il primo cannone semovente a montare il Pak 40. Il Marder III venne usato molto largamente in Tunisia, in Russia e in Italia, rimanendo in servizio fino alla fine del 1944 nelle unità anticarro (Panzerjaegerinheiten) delle divisioni di fanteria, di Panzer Grenadier e corazzate.

DE

Diese Selbstfahrlafette wurde von der Deutschen Wehrmacht im Jahr 1942 als Antwort auf die neue Generation der russischen Panzer (T-34) gebaut und um ihre Panzerjäger-einheiten mit einem sehr mobilen Fahrzeug auszurüsten. Das Chassis entspricht dem deutschen Pz 38 (t). Bei dieser Ausführung wurde der Turm durch einen fixen Aufbau ersetzt, in dem die Kanone, eine PAK 40 mit 75mm Kaliber, montiert war. Motor und Innenausstattung blieben unverändert, weshalb dieser Panzer sehr hoch war, während sich die Besatzung in einer eher ungeschützten Position befand. Von 1943 bis 1944 wurden insgesamt 975 Exemplare gebaut, die vor allem in Tunesien, Russland und Italien eingesetzt wurden. Der Marder III blieb bis Ende 1944 bei Panzergrenadier- und Panzerjäger-einheiten der Infanterie im Einsatz.

ATTENTION - Useful advice!

Study the instructions carefully prior to assembly. Remove parts from frame with a sharp knife or a pair of scissor and trim away excess plastic. Do not pull off parts. Assemble the parts in numerical sequence. Use plastic cement ONLY and use cement sparingly to avoid damaging the model. Black arrows indicate parts to be glued together. White arrows indicate on which frame the parts must be assembled VITHOUT using cement A - B - C... These letters indicate on which frame the parts will be found. Paint small parts before detaching them from frame. Remove paint-where parts are to be cemented. Crossed out parts must not be used.

ATTENZIONE - Consigli utili!

Prima di iniziare il montaggio studiare attentamente il disegno. Staccare con molta cura i pezzi dalle stampe, usando un taglia-balsa oppure un paio di forbici e togliere con una piccola lima o con carta vetro fine eventuali sbavature. Mai staccare i pezzi con le mani. Montarli seguendo l'ordine delle numerazioni delle tavole. Eliminare dalla stampata il numero del pezzo appena montato tacendogli sopra una croce. Le frecce nere indicano i pezzi da incollare, le frecce bianche indicano i pezzi da montare senza colla. Usare solo colla per polistirolo. A - B - C... Le lettere ai lati dei numeri indicano la stampata ove si trova il pezzo da montare. I pezzi sbarrati da una croce non sono da utilizzare.

ACHTUNG - Ein nützlicher Rat!

Vor der Montage die Zeichnung aufmerksam studieren. Die einzelnen Montageteile mit einem Messer oder einer Schere vom Spritzling sorgfältig entfernen. Eventuelle Grate werden mit einer Klinge oder feinem Schmirgelpapier beseitigt. Keinesfalls die Montageteile mit den Händen entfernen. Bei der Montage der Tafelnumerierung folgen. Pfeile zeigen die zu klebenden Teile während die weissen Pfeile die ohne Leim zu montierenden Teile anzeigen. Bitte nur Plastikklebstoff verwenden. A - B - C... Die Buchstaben neben den Nummern zeigt auf welchem Spritzling der zu montierende Teil zu finden ist. Die mit einem Kreuz markierten Teile sind nicht zu verwenden.

FR

Cet anti-tank autopropulsé a été construit par les allemandes en 1942 pour faire face aux dangereux tanks russes et ont équipés leurs propres unités anti-tank avec ce véhicule mobile. Même chassis que le PZ38 Allemand. La tourelle a été remplacée par une superstructure fixée qui incorpore un cañon PAK40 de 75mm. Le moteur et l'équipement intérieur sont restés inchangés mais cependant le véhicule était très haut, position dans laquelle les artilleurs étaient très exposés. De 1943 à 1944 il y a eu un total de 975 unités de construites plus largement utilisé en Tunisie, Russie et en Italie. Il resté en service avec le Panzerjaegerabdt de l'infanterie, les Panzergrenadier des divisions armées jusqu'à la fin de 1944.

NL

Dit gemotoriseerde anti-tank geschut werd in 1942 voor het Duitse leger gebouwd om het hoofd te kunnen bieden aan de gevaarlijke nieuwe Russische tanks en om hun anti-tank eenheden te voorzien van een mobiel stuk anti-tank geschut. De Marder III was gebaseerd op de Pz. 38 (t) waarvan de toren vervangen werd door een vaste opbouw met een 75mm PAK 40 kanon. De opbouw was erg hoog en bood weinig bescherming aan de geschutsbemannig. Tussen 1943 en 1944 werden er totaal 975 stuks van gebouwd en deze werden hoofdzakelijk gebruikt in Rusland, Tunesië en Italië. Ze waren in dienst bij anti-tank eenheden van de infanterie, Pantsergrenadier eenheden en panster divisies tot aan het eind van 1944.

ES

Este carro autopropulsado fué construido por los alemanes en 1942 con objeto de enfrentarse a los peligrosos nuevos carros rusos, y de equipar a sus propias unidades anticarro con un vehículo móvil. Con la misma base que el Pz 38 (t), la torreta fue sustituida por una superestructura fija que incorporaba un cañón Pak 40 de 75mm. El motor y el equipo interior permanecieron inmutables, por lo que el vehículo resultaba muy alto, haciendo que los cañoneros ocuparan una posición bastante expuesta. Entre 1943 y 1944 se contruyeron un total de 975 unidades. Fué ampliamente utilizado en Túnez, Rusia e Italia. Permaneció en servicio hasta el final de 1944 en la Panzerjägerabdt, la infantería, y la divisiones acorazadas de los Panzergrenadier.

ATTENTION - Conseils utiles!

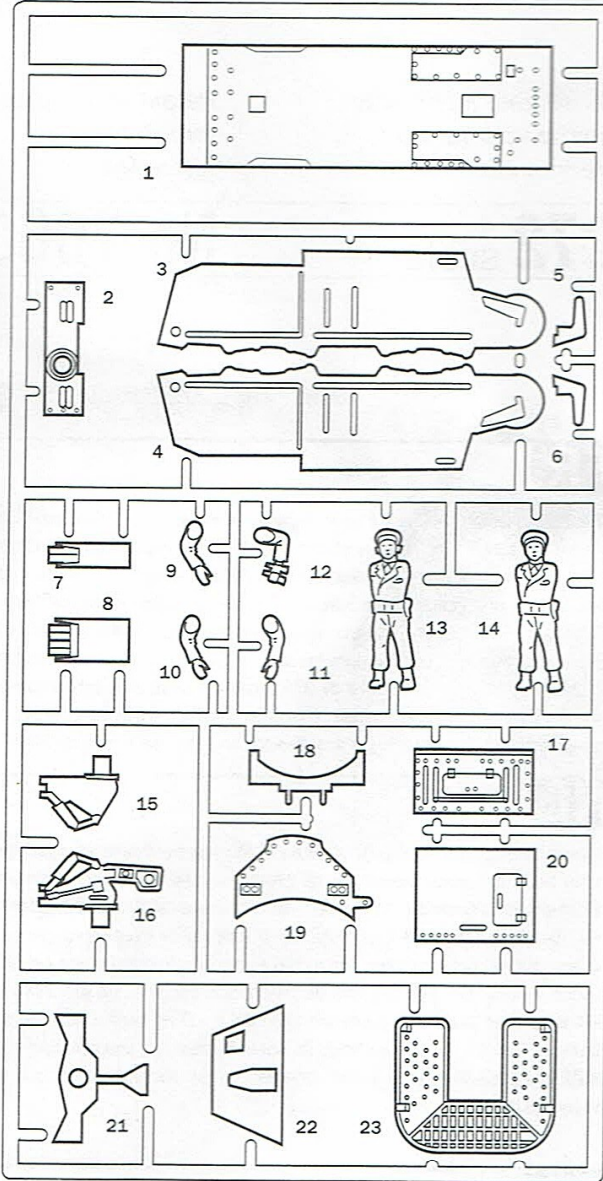
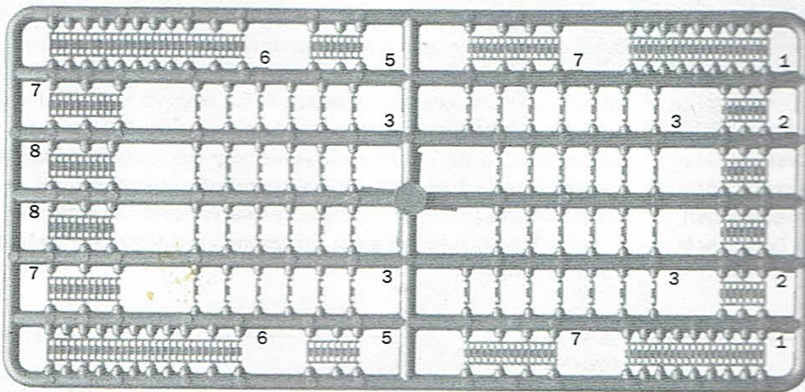
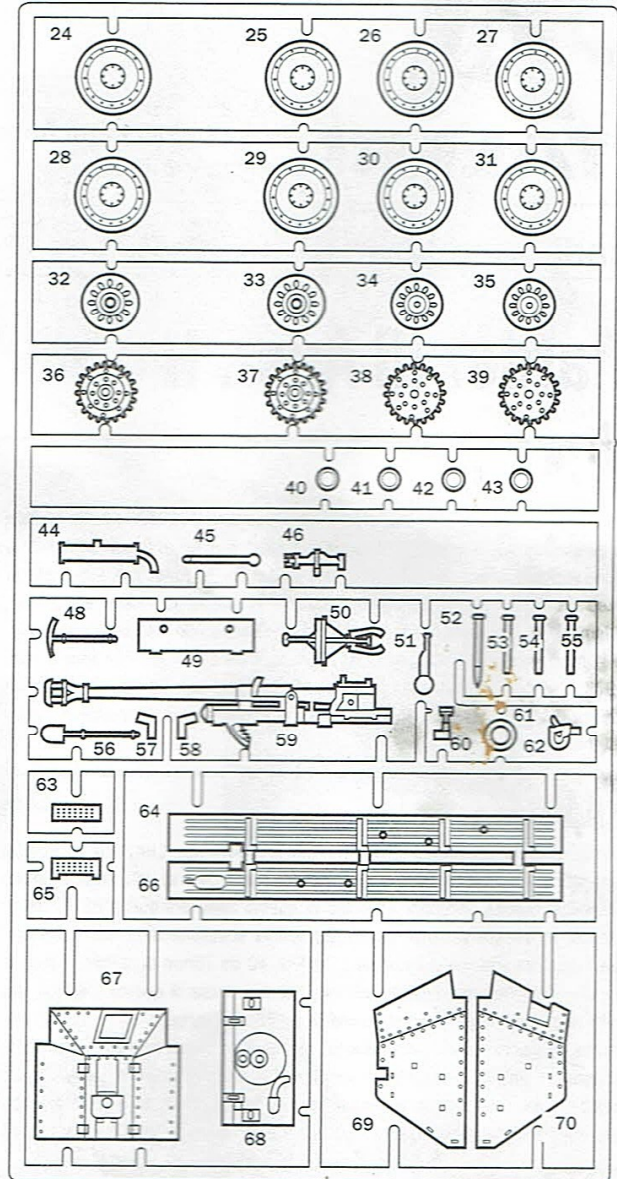
Avant de commencer le montage, étudier attentivement le dessin. Détacher avec beaucoup de soin les morceaux des moules en usant un massicot ou bien un pair de ciseaux et couper avec une petite lame avec de papier de vitre fin ébarbagés éventuels. Jamais détacher les morceaux avec le mains Monter les en suivant l'ordre de la numération des tables. Eliminer de la moule le numéro de la pièce qui vient d'être montée, en le bifant avec une croix. Les flèches noires indiquent les pièces à coller, les flèches blanches indiquent les pièces à monter sans colle. Employer seulement de la colle pour polystyrol. A - B - C... Les lettres aux côtés des numéros indiquent la moule où se trouve la pièces a monter. Les pièces marquées par une croix ne sont pas a utiliser.

ATENCIÓN - Consejos útiles!

Estudiar las instrucciones cuidadosamente antes de comenzar el montaje. Separar las piezas de las bandejas con un cuchillo afilado o un par de tijeras y retirar el exceso de plástico o rebada. No arrancar las piezas. Montar las piezas en orden numérico. Utilizar SOLAMENTE pegamento para plástico y en poca cantidad para evitar que se dane el modelo. Las flechas negras indican las piezas que se deben pegar juntas. Las flechas blancas indican las piezas que deben ensamblarse SIN usar pegamento. A - B - C... Las letras indican en que bandeja se encuentran las piezas. Pintar las piezas pequeñas antes de separarlas de la bandeja. Retirar la pintura de los lugares por donde se deban pegar las piezas.

OPGELET - Belangrijke bemerkingen!

Bestudeer zorgvuldig het montageplan voor het bouwen. Breek nooit onderdelen van het kader. Maak ze los met een scherp mes of kleine nageltang. Verwijder daarna al het over-tollige plastic en pas de delen alvorens te lijmen. Gebruik allen lijm voor plastic modellen. Werk zorgvuldig en spaarzaam, teveel lijm zal uw model beschadigen. Zwarte pijlen duiden de te lijmen delen aan. Witte pijlen verwijzen naar bewegende delen welke niet mogen worden geïjmd. A - B - C... Deze letters geven de kaders aan waarin de onderdelen zich bevinden. Schilder de kleine onderdelen voor ze van het kader te snijden. Verwijder de verf van de te lijmen oppervlakten.

A**B****C**

I numeri si riferiscono all'assortimento colori ITALERI/Acryl Paint System

The indicated colour number refer to the ITALERI/Acryl Paint System

Die angegebenen farbnummern beziehen sich auf die ITALERI/Acryl Paint System

Les références indiquées concernent les peintures ITALERI/Acryl Paint System

A**WHITE**

Model Master - 1569
Model Master Acryl - 4701

B**GRAY**

Model Master - 1721
Model Master Acryl - 4752

C**BLACK**

Model Master - 1723
Model Master Acryl - 4768

D**Wood**

Model Master - 1735
Model Master Acryl - 4673

E**RUST**

Model Master - 1785
Model Master Acryl - 4675

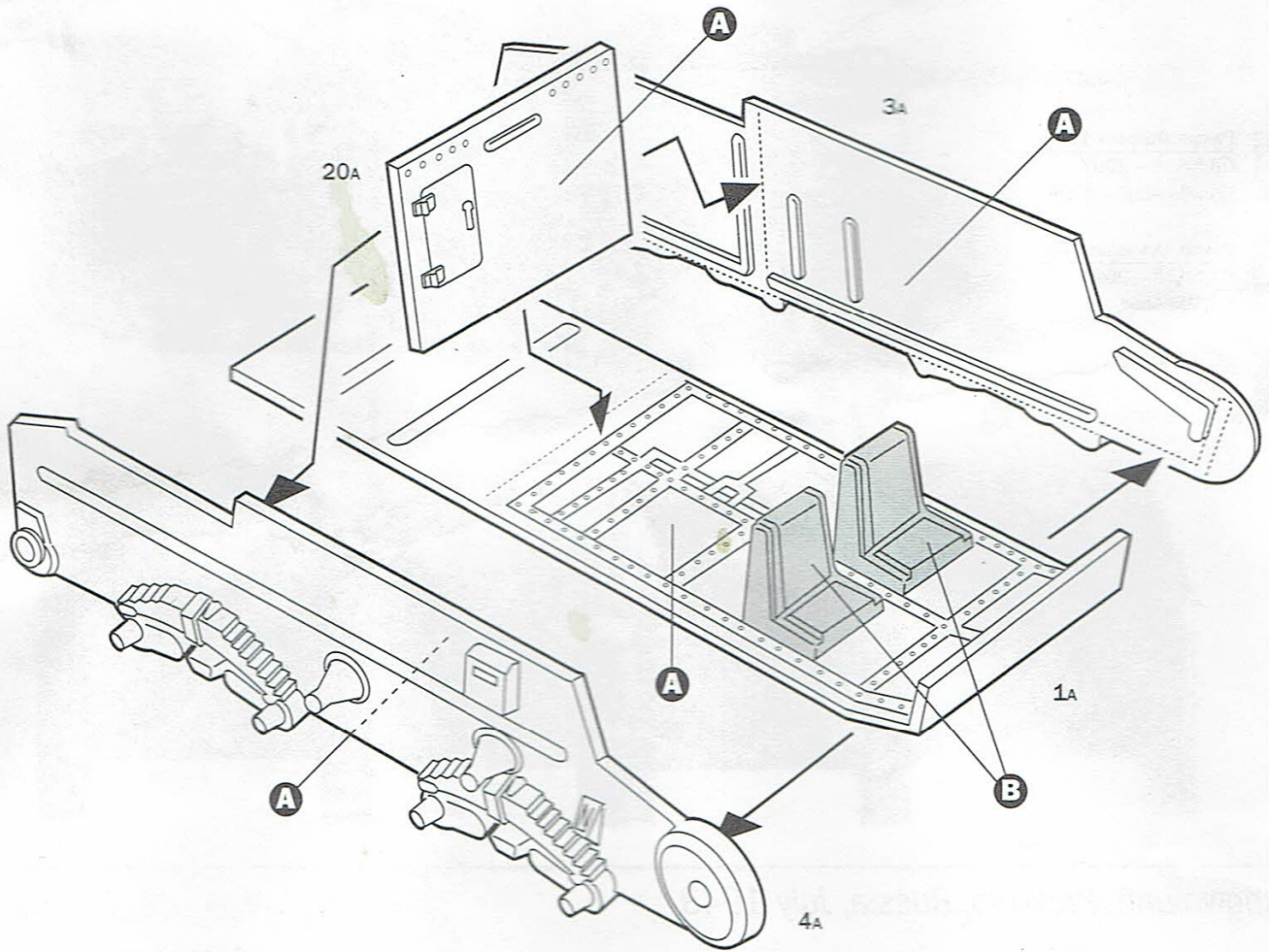
F**GUN METAL**

Model Master - 1405
Model Master Acryl - 4681

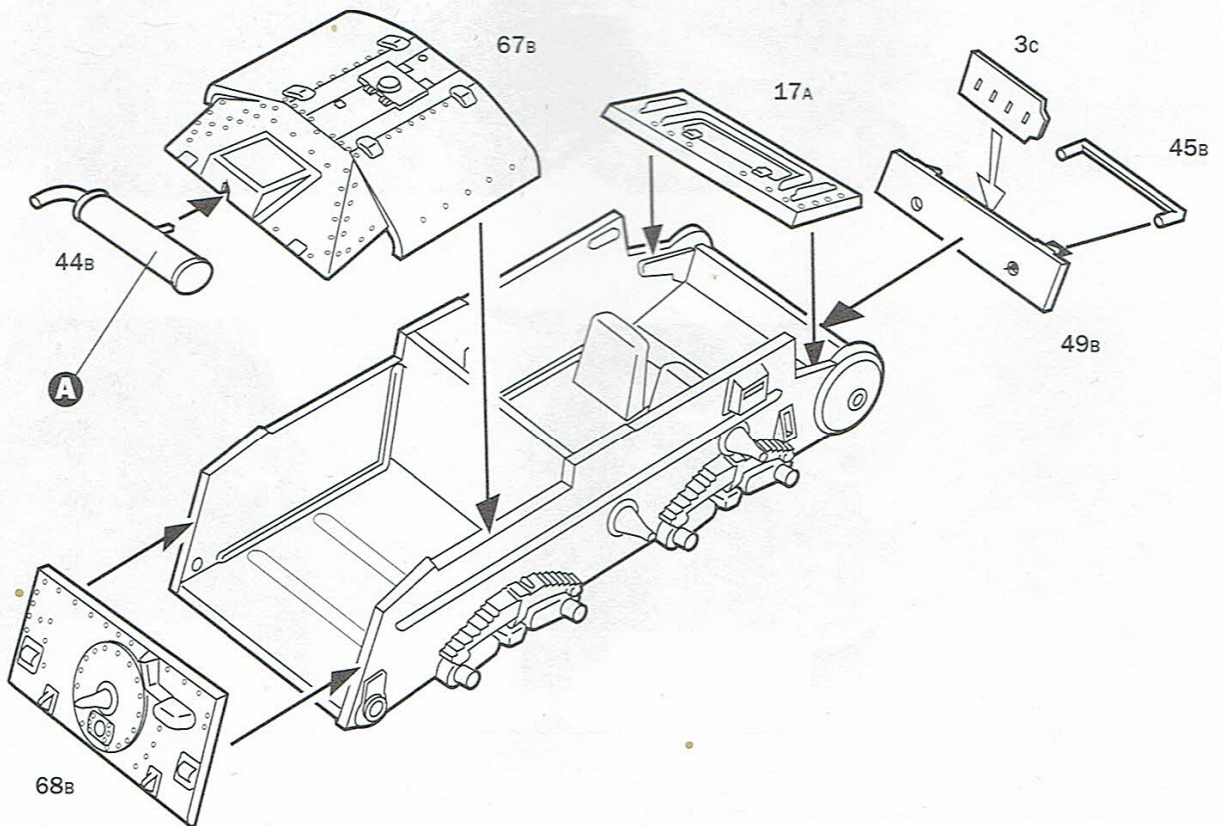
G**SKIN TONE**

Model Master - 1516
Model Master Acryl - 4601

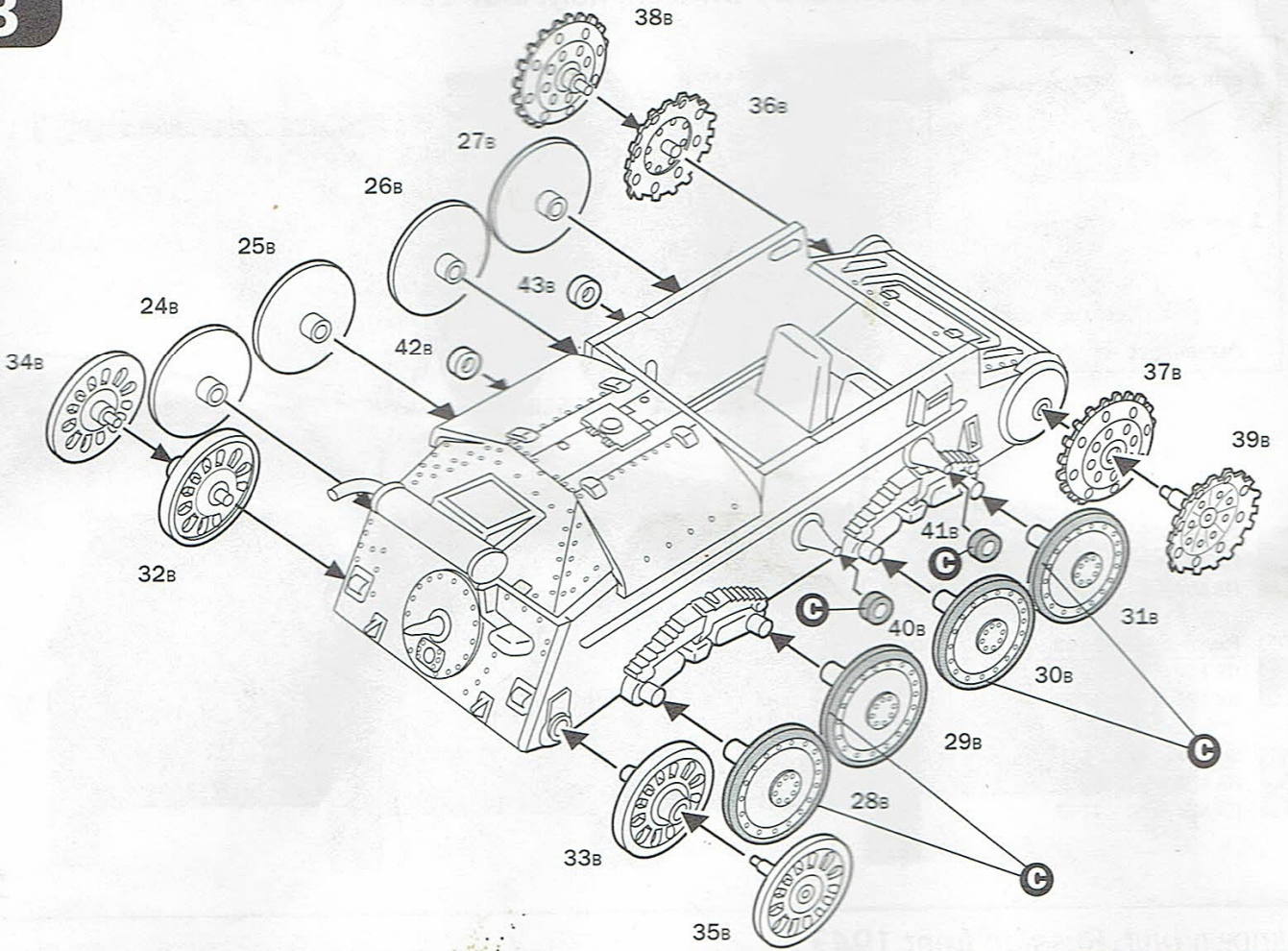
1



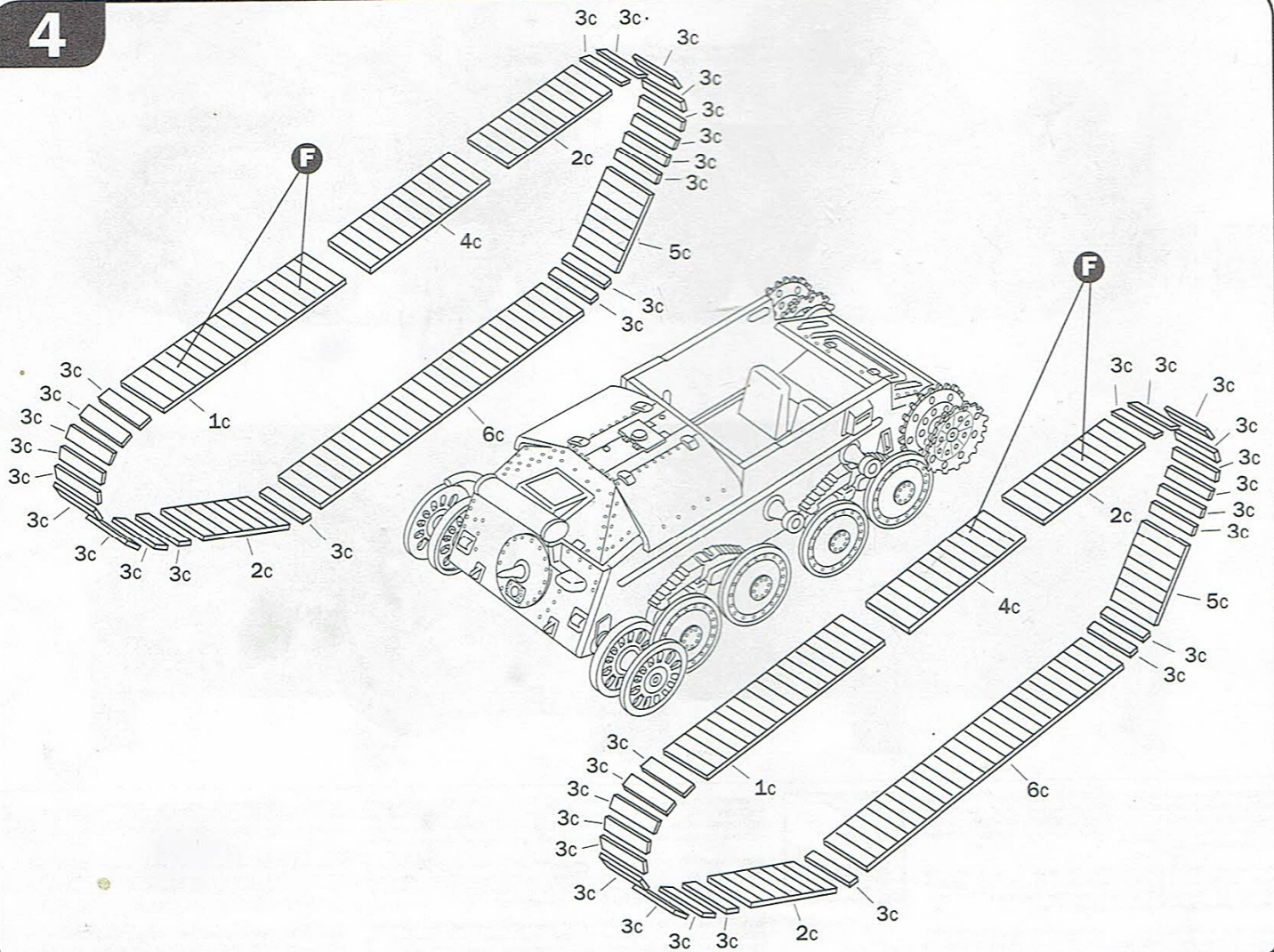
2



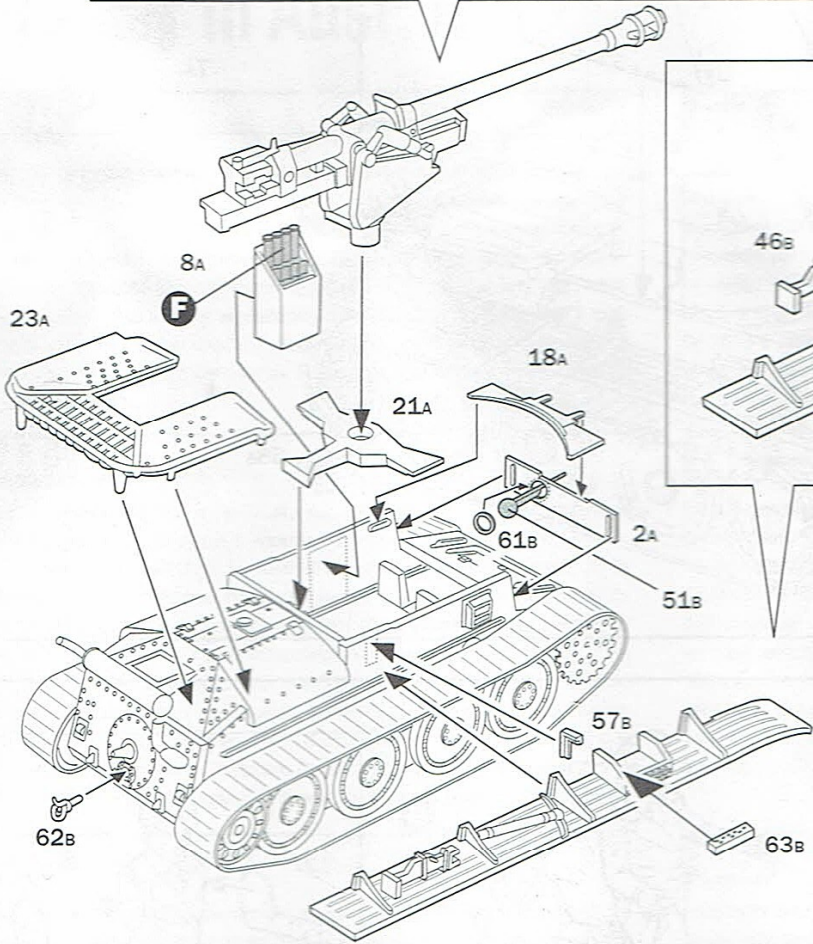
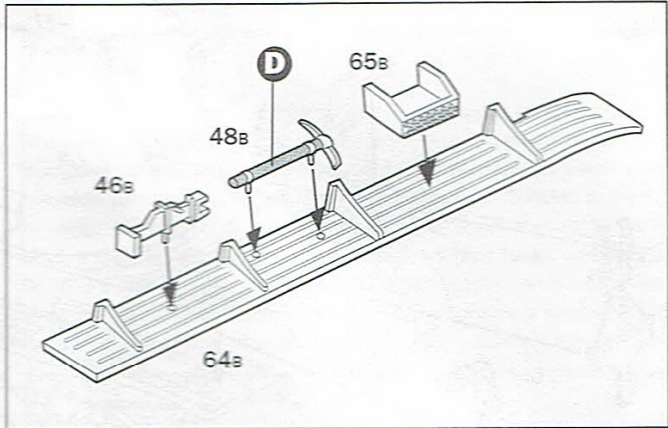
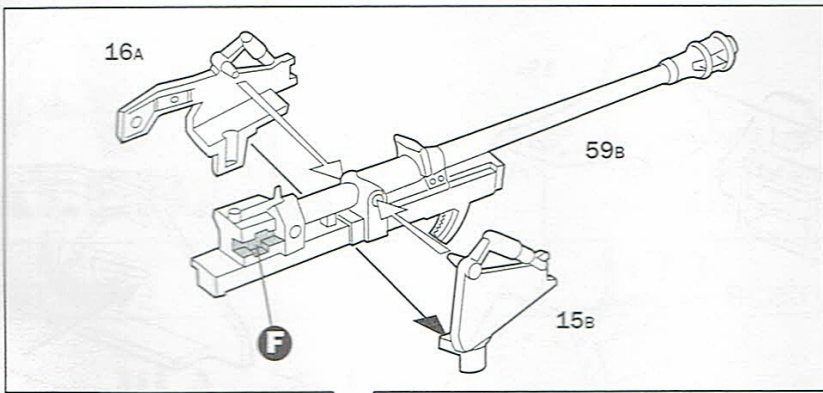
3



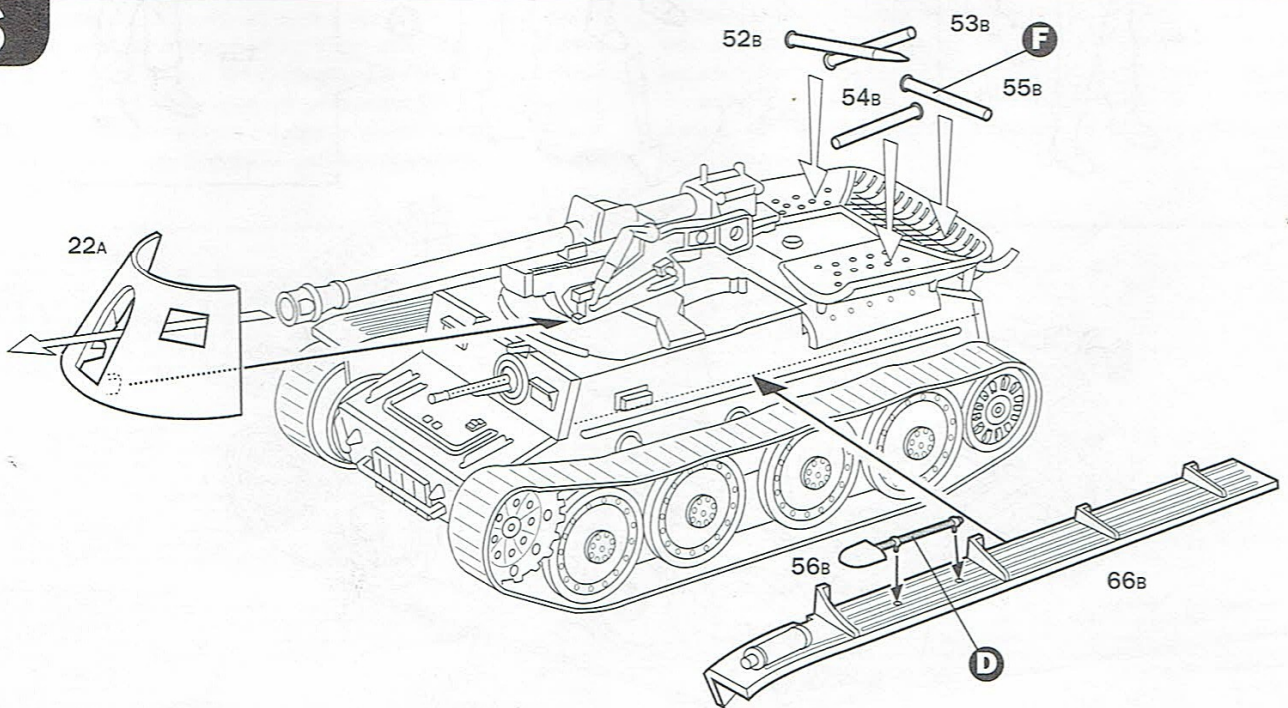
4



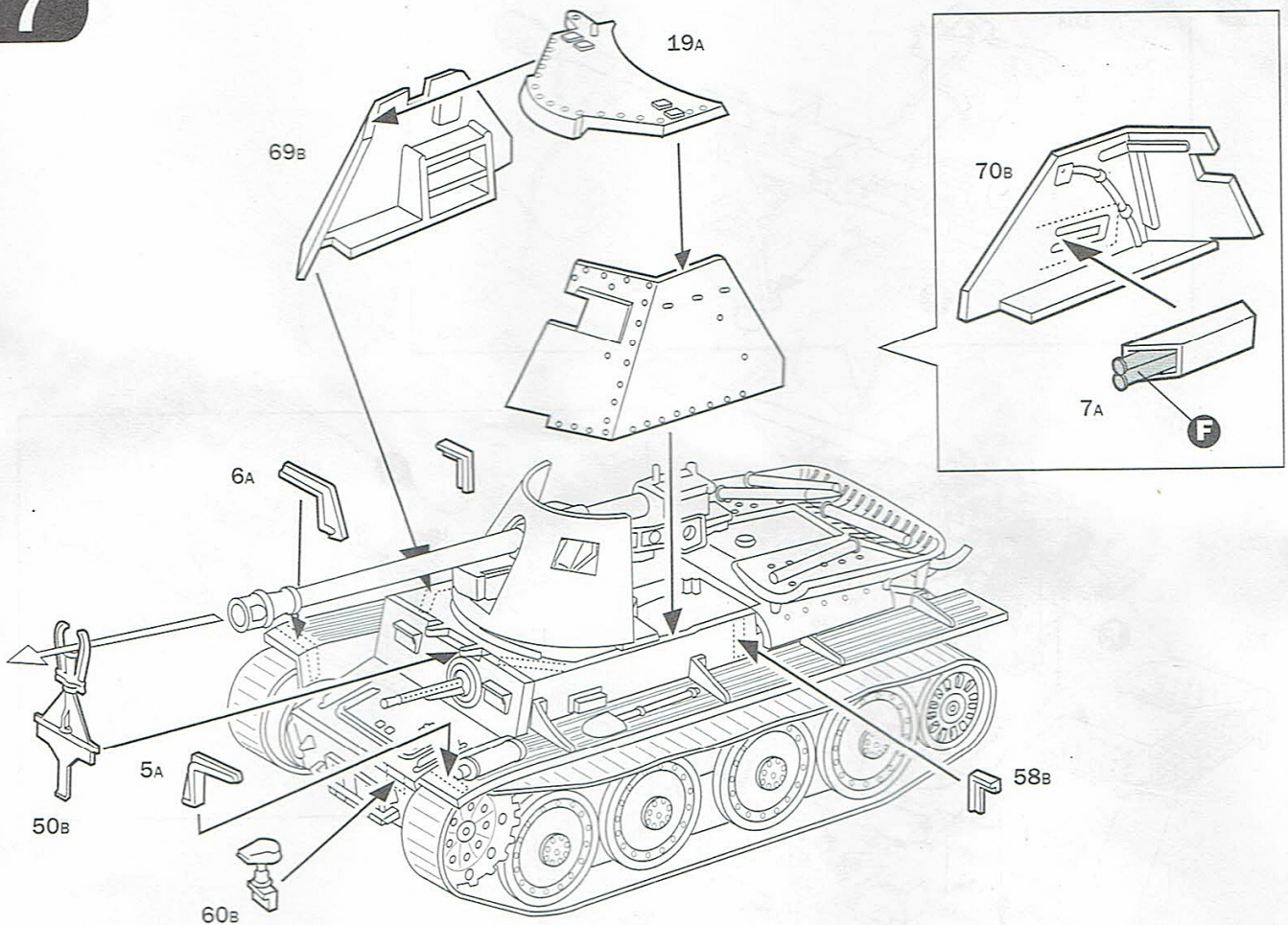
5



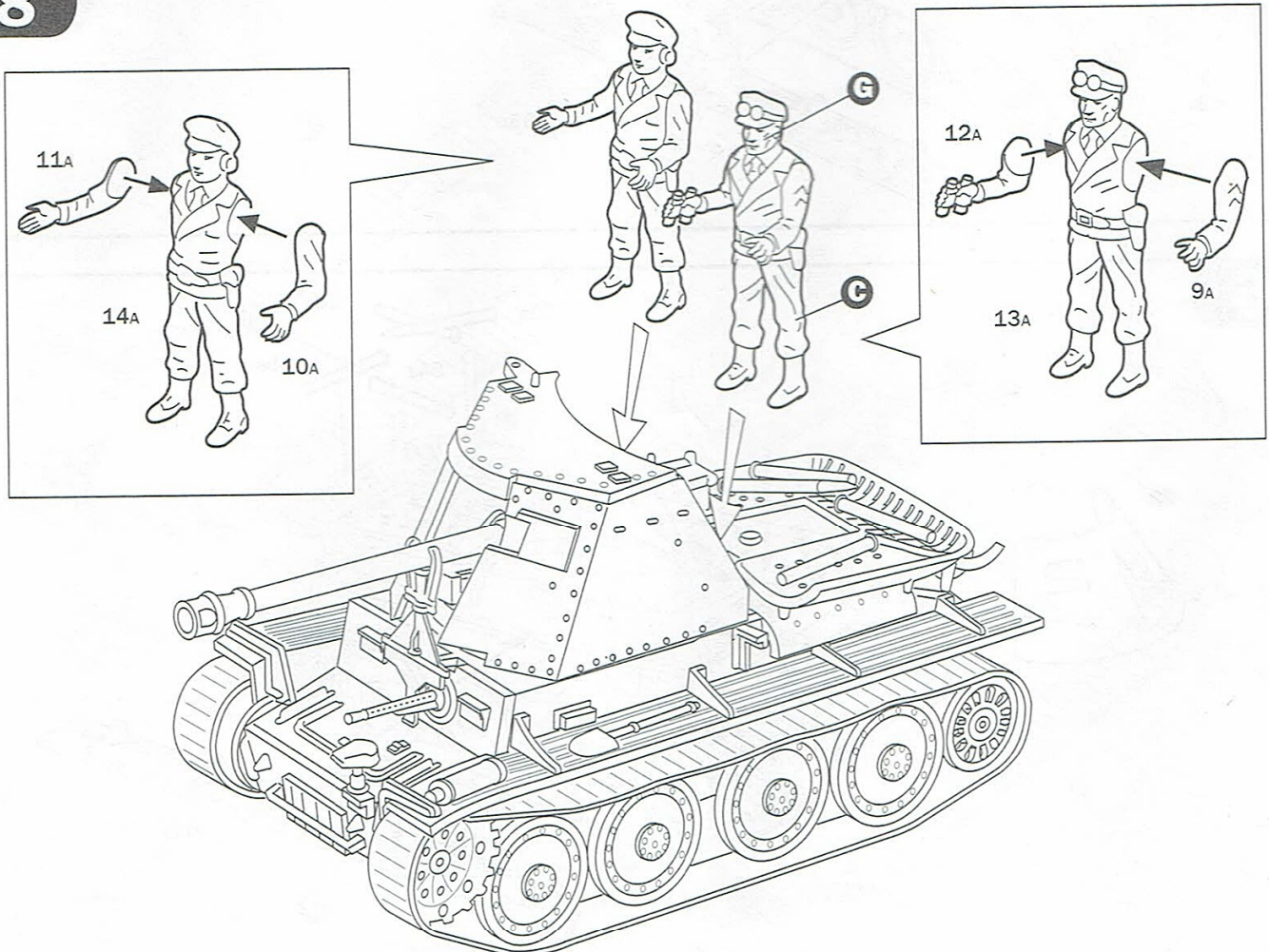
6



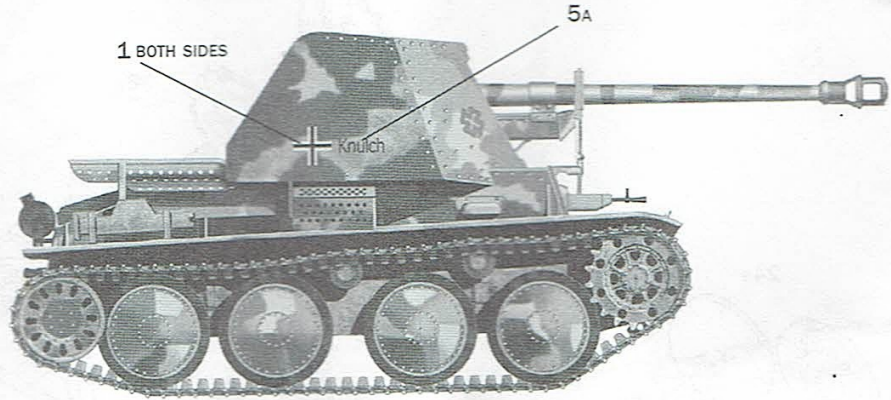
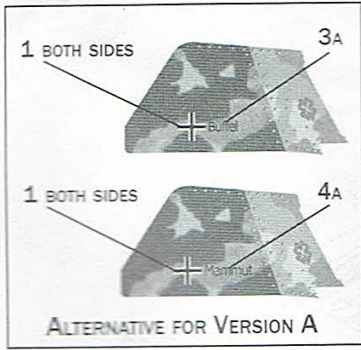
7






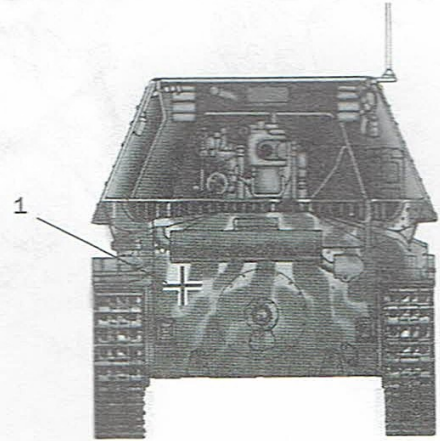
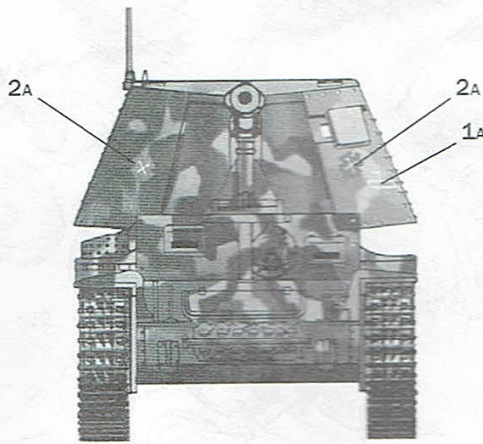
8




1st Cp. Pz.Jag.Abt. 171, 71st Infantry Division, Italy, May 1944

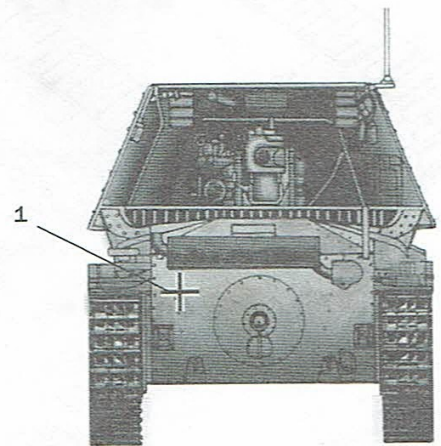
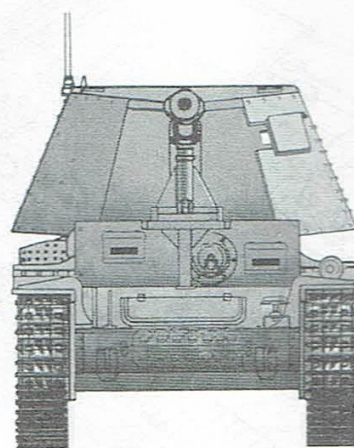
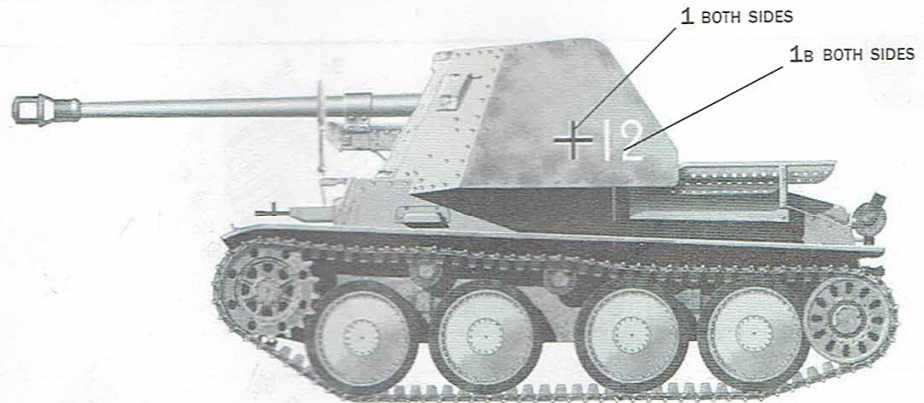


-  **PANZER OLIVGRUN 1943**
ITA MM II - 2097
ITA MM Acryl - 4798
-  **PANZER DUNKELGELB'43**
ITA MM II - 2095
ITA MM Acryl - 4796
-  **SCHOKOLADENBRAU'43**
ITA MM II - 2096
ITA MM Acryl - 4797



Unknown unit, Russian front 1943

-  **PANZER DUNKELGELB'43**
ITA MM II - 2095
ITA MM Acryl - 4796



Istruzioni per l'applicazione delle decalcomanie. Ritagliare le decalcomanie occorrenti dal foglio, immergerle in un bicchiere di acqua pulita per circa 10", metterle in posizione sul modello e farle scivolare dalla carta; per una migliore aderenza comprimerle con una pezzuola pulita.

Direction for applying the decals: cut the required decals out of the sheet; dip the into a glass of clean water for about 10"; position the decals on the kit, letting them slide from the paper. For a better adhesion, press them by means of a clean rag.

Påläggning av decaler: klipp ut den decal som skall användas och doppa den i ett glas vatten under en 10". Sätt decalen på plats på modellen och låt den sakta glida av pappret. För att den skall sitta ordentligt, tryck till med en torr duk.



Anweisungen für Abziehbilder-Anbringung: Die benötigten Abziehbilder vom Blatt abschneiden, in ein Glas reines Wasser für etwa 10" eintauchen, auf das Modell legen und dann vom Papierbogen abnehmen. Um eine bessere Haftung zu erzielen, die Abziehbilder mit einem reinen Tuch andrücken.

Instruction pour l'application des décalcomanies. Couper les décalcomanies choisies et les plonger environ 10" dans un peu d'eau propre. Les placer sur le modèle en les faisant glisser de leur feuille et presser avec un morceau de chiffon pour éliminer les bulles d'air.

Istrucciones Para la aplicación de las calcomanías: cortar las requeridas, sumergirlas en un recipiente de agua limpia durante 10", colocar las calcomanías sobre el modelo, haciéndolas deslizar sobre el papel. Para una mejor adherencia, presionarlas con un trapito limpio.

Transfers: knip het benodigde deel uit, dempel et ca. 10" onder water, oudt het transfer tegen het model en schuif het vanaf het papier op zijn plaats. Met een schoon doekje aandrukken.

デカール貼付法: 貼紙から、それぞれのマークを切り取り、ゆるま湯に10秒くらい浸して、引き上げます。マークをすべりすべりして貼紙からとり、指定の位置にはっきりと、やさしくなでマーク上を押して気泡を駆除してください。マーク面には、かわかきまで手をふれないでください。

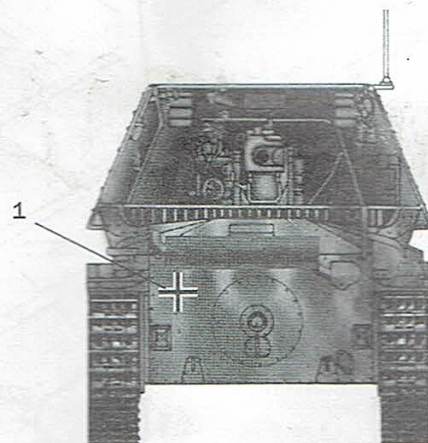
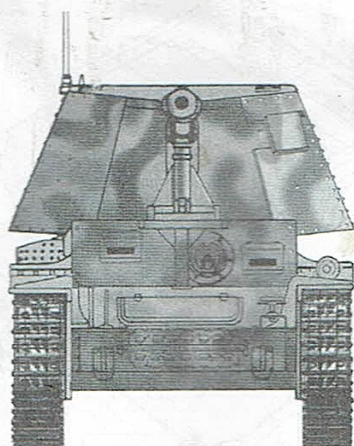
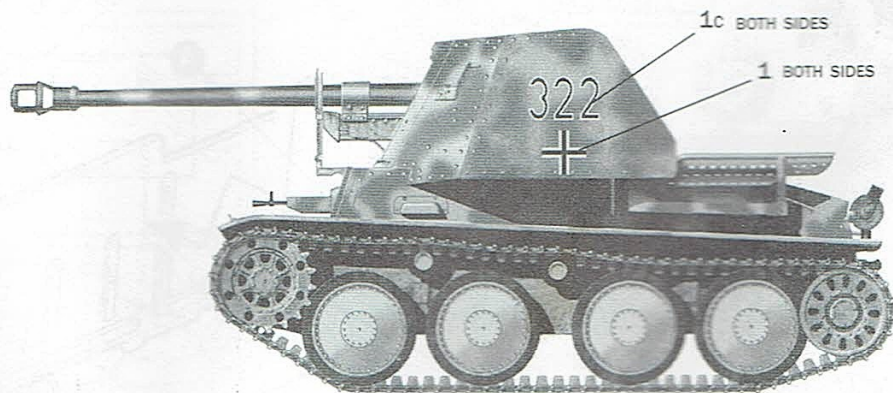
Указания по применению декалей: Отрежьте нужную вам часть декалей от общего листа, поместите ее на 1/2 минуты в чистую воду, затем, выбрав необходимое место на модели, переведите туда изображение, сдвинув его с бумажной основы. Для лучшего прилипания промажьте декаль чистой тряпочкой.

Unknown unit, Russian front, 1943

PANZER OLIVGRÜN 1943
 ITA MM II - 2097
 ITA MM Acryl - 4798

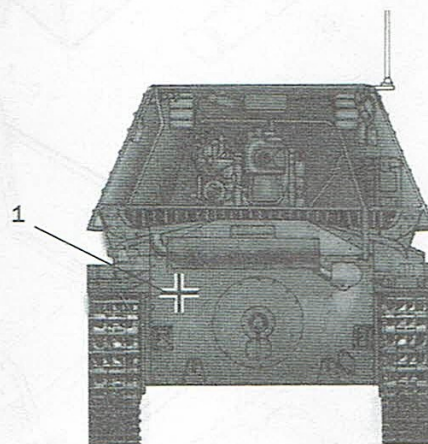
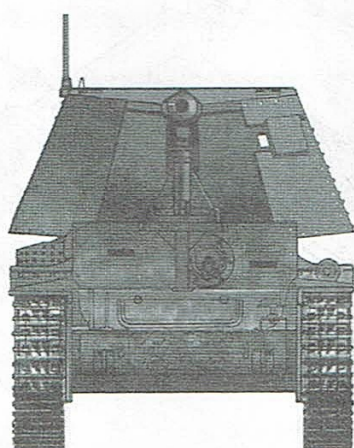
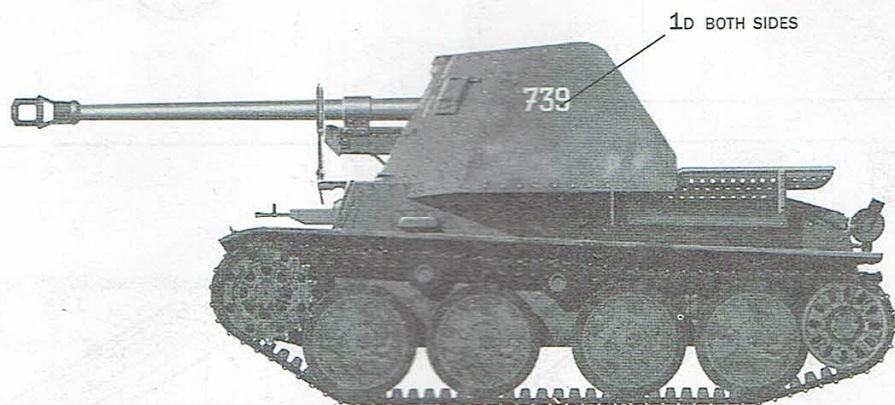
PANZER DUNKELGELB'43
 ITA MM II - 2095
 ITA MM Acryl - 4796

SCHOKOLADENBRAU'43
 ITA MM II - 2096
 ITA MM Acryl - 4797



Unknown unit, Prokowo, Russia, July 1943

PANZER SCHWARZGRAU
 ITA MM II - 2094
 ITA MM Acryl - 4795



For a perfect application of the decals, we suggest using ITALERI products 2145 or 2146.
 Per una perfetta applicazione delle decals, si consiglia l'uso dei prodotti ITALERI 2145 oppure 2146.
 Für eine perfekte anbringung der decals wird die verwendung von ITALERI no. 2145 Oder 2146 empfohlen.
 Pour une pose parfaite des decals, nous vous recommandons l'utilisation des produits à decals ITALERI réf. 2145 Ou 2146.a