

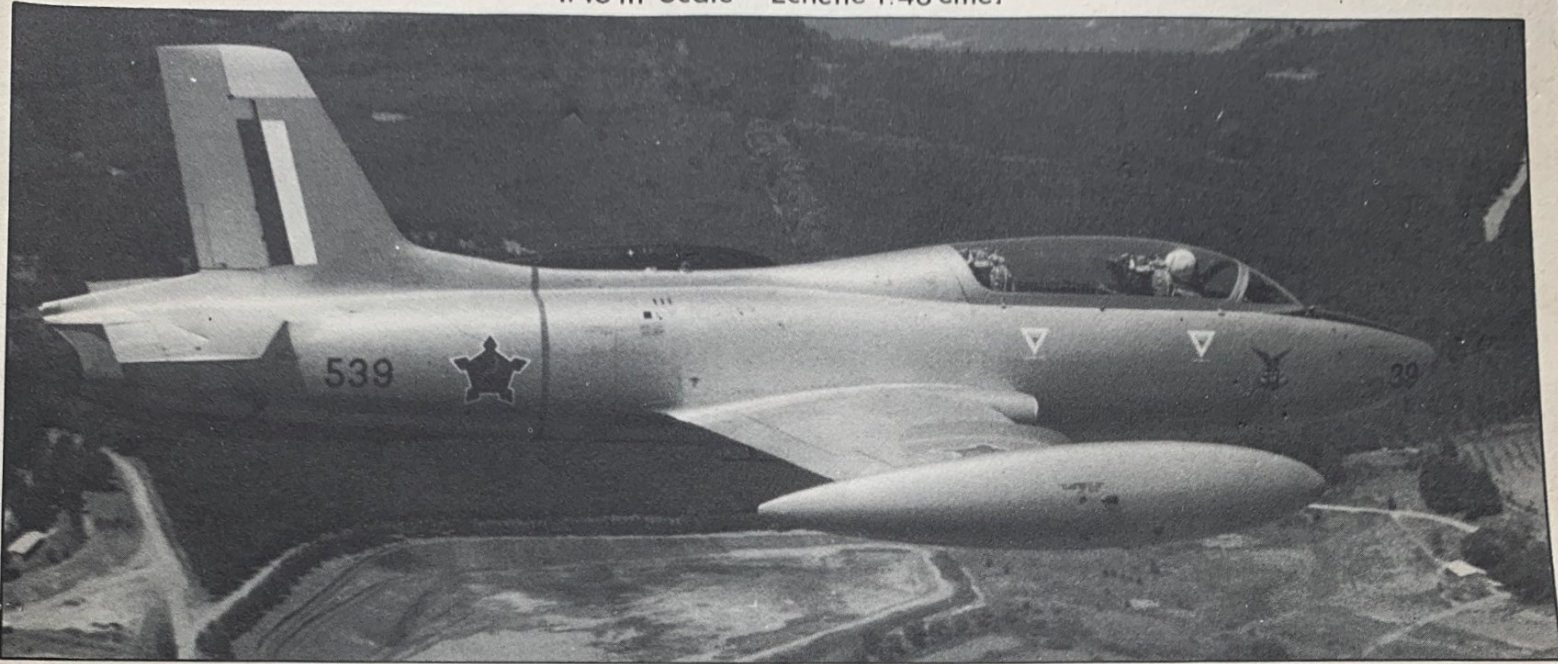
KIT. 4063

AERMACCHI MB-326



MADE IN ITALY

1:48 th Scale - Echelle 1:48 ème.



Nell'ultima Guerra Mondiale la Macchi era stata costruttrice di aerei da caccia tra i più belli e maneggevoli di tutto il conflitto, velivoli che resteranno per la loro popolarità sinonimo della Regia Aeronautica. Dopo il riassetamento del dopoguerra la ditta di Varese produrrà un aviogetto da addestramento che sarà riconosciuto come il prodotto aeronautico italiano di maggior successo commerciale in senso assoluto.

L'ing. Bazzocchi (l'allora "cervello" della Macchi), iniziò nel 1953 a pensare ad un velivolo per l'addestramento iniziale, biposto, mono-reattore, dalle caratteristiche d'avanguardia. Il propulsore scelto fu l'Armstrong Siddeley Viper 8, leggero, affidabile, duraturo e con prestazioni interessanti per la sua semplicità. Si cominciò a lavorare attorno a queste specifiche, e quando nel 1956 l'Aeronautica Militare confermò il suo interesse per questo progetto, esso aveva già assunto quella configurazione che sarebbe poi rimasta definitiva. Il velivolo, la cui sigla ufficiale fu MB. 326 (numero precedente attribuito ad un progetto che non ebbe seguito), era stato originariamente concepito biposto con i posti affiancati, secondo la filosofia anglosassone. In Italia però si considera tuttora come migliore sistemazione quella con i posti in tandem, e la Macchi si adeguò alla specifica (che si è riconosciuta la più proficua per molti aspetti).

Furono ordinati due prototipi e una cellula per le prove statistiche, e nel Dicembre del 1957 il primo velivolo, codice I-MAKI, fu portato in volo dal Com. Carestati, dimostrando subito le sue ottime doti di pilotaggio. Il secondo prototipo, l'I-MAHI, già propulso dal più potente Viper II, fu preso in carica al Reparto Sperimentale Volo a Pratica di Mare per accertarne l'idoneità alle richieste dell'AMI. Prima della fine delle valutazioni, terminate nel marzo del 1959, la Macchi ricevette già un primo ordine di 15 esemplari portato nel marzo 1960 a ben 100 macchine. Nello stesso anno volava il primo MB. 326 di preserie; con la messa a punto definitiva del velivolo cominciarono le consegne alle Scuole di Pilotaggio dell'AMI. Pienamente operativo dal marzo 1962, il "Macchino" (nome con cui il popolare velivolo è conosciuto) è tuttora in servizio nei reparti d'addestramento e viene utilizzato per il collegamento veloce.

Il successivo utilizzatore dell'MB. 326 fu la compagnia di bandiera nazionale: l'Alitalia, che acquistò nel 1963 quattro esemplari nella versione D per la propria scuola di pilotaggio di Brindisi: si tratterà anche dell'unico operatore civile di questo aereo, che può vantare tra i suoi utenti una rappresentanza abbastanza varia.

Il primo cliente estero fu infatti la Tunisia (12 biposti e 6 monoposti) seguita dal Ghana (9 biposti) e dal Sud-Africa. La Suid Afrikaasese Lugmag è tuttora, con la produzione su licenza presso gli stabilimenti Atlas nel Transvaal, il maggior utilizzatore straniero con in carico 150 biposti e 50 monoposti ribattezzati rispettivamente Impala Mk.1 e Mk.2.

During the last world war, Macchi built some of the most beautiful and easy to handle fighter aircraft of the whole war, aircraft which, for their popularity, will remain synonymous of the Air Force fleet. Upon the return to normality after the war, the Varese company produced a training jet which was to become known as the most commercially successful Italian aeronautical product.

In 1953, Ing. Bazzocchi (the then "brain" of Macchi) began to think about a twin seater, single reactor aircraft for initial training, with the most advanced characteristics. The propelling system chosen was the Armstrong Siddeley Viper 8, light, reliable, durable and having an interesting performance in view of its simplicity. Work was begun on this specification and when, in 1956, the Air Force confirmed its interest in this project, it had already assumed the configuration which would remain the final one. The twin seater aircraft, with the official code number of MB. 326 (a number previously assigned to a project which was not followed through), was originally designed to have the seats placed side by side, according to Anglo Saxon thinking. In Italy, however, tandem type seating is still considered to be the best, and Macchi adjusted its specification accordingly (renowned to be the most profitable from many aspects).

Two single cell prototypes were ordered for static tests, and, in 1957, the first aircraft, coded I-MAKI, was taken into flight by Com. Caristati, immediately demonstrating its excellent pilotage qualities. The second prototype, I-MAHI, already propelled by the more powerful Viper II, was very soon with the Department of Experimental Flight for Practice at Sea to ascertain the suitability to Italian Air Force requirements. Before the termination of evaluation in March 1959, Macchi had already received its first order for 15 aircraft increasing to no less than 100 machines in March 1960. In the same year the first pre-production MB.326 was flying; with the final setting up of the aircraft, deliveries to the Pilot's School were begun. Fully operative in March 1962, "Macchino" - little Macchi - (name by which this popular aircraft has become to be known), is still in service with training departments and is used for quick connections. The main qualities of this aircraft are, according to the pilots who use them, both extremely simple to pilot and easy to handle while incorporating more complex features for the initial selection of trainees. The subsequent user of the MB.326 was the national airline: Alitalia, who in 1963, bought 4 D-version aircraft for its pilot training school at Brindisi.

The first foreign customer was Tunisia (12 twin seaters and 6 single seaters) followed by Ghana (9 twin seaters) and South Africa. Suid Afrikaasese Lugmag is still, with its licensed production facilities at Atlas in the Transvaal, the major foreign user with an actual fleet of 150 twin seaters and 50 single seaters, renamed respectively Impala MK.1 and MK.2.

Au cours de la dernière guerre mondiale, Macchi a constrict des avions de chasse qui comptent au nombre des plus beaux et des plus maniables de tout le conflit, des avions qui pour leur popularité resteront le synonyme de l'Aéronautique Royale. Après la réorganisation de l'après guerre, la firme de Varese produit un jet de formation qui sera reconnu comme le produit aéronautique italien devenu le plus grand succès commercial en absolu.

L'ingénieur Bazzocchi - cerveau de Macchi à l'époque - commença en 1953 déjà à penser à un avion pour la formation initiale, biplace, monoréacteur, aux caractéristiques d'avant-garde. Le réacteur choisi fut l'Armstrong Siddeley Viper 8, léger, fiable, durable et offrant des performances intéressantes étant donné sa simplicité. Le travail se développa sur ces bases et quand en 1956 l'Aéronautique Militaire confirma son intérêt pour ce projet, il avait déjà pris sa configuration définitive. L'avion, dont le sigle officiel fut MB 326 (sigle précédemment attribué à un projet qui resta sans suite), avait été conçu à l'origine comme un biplace avec sièges côte à côte selon la philosophie anglosaxonne. En Italie on pense, aujourd'hui encore, que la configuration optimale est le tandem et Macchi s'en tint à cette conception (qui s'est avérée comme la plus favorable sous de nombreux aspects). Deux prototypes à une cellule furent commandés pour les essais statiques, et en décembre 1957 le premier avion (code I-MAKI) piloté par le Commandant Carestiatto volait en faisant d'emblée preuve de ses excellentes qualités de pilotage. Le deuxième prototype - I-MAHI - équipé du réacteur Viper 11 plus puissant, fut pris en charge par la Section Vol Expérimental de Pratica di Mare pour s'assurer qu'il répondait bien au cahier des charges de l'AMI. Avant même la fin des essais, achevés en mars 1959, Macchi recevait une première commande de 15 exemplaires, passée à 100 machines en mars 1960.

Cette même année, le premier MB 326 de pré-série volait; à peine la mise au point définitive achevée, l'avion fut donné en dotation aux diverses Ecoles de Pilotage de l'AMI.

Pleinement opérationnel en mars 1962, le "Macchino" (sobriquet de l'avion désormais populaire) est toujours en service dans les sections de formation, mais aussi pour assurer les liaisons rapides. La qualité principale qu'on lui reconnaît est de permettre, selon la "main", soit un pilotage extrêmement simple et maniable, soit des caractéristiques plus dures pour la sélection initiale des élèves pilotes. L'autre utilisateur du MB 326 fut la compagnie aérienne nationale Alitalia qui acheta quatre exemplaires dans la version D en 1963 pour sa propre école de pilotage de Brindisi.

Le premier client étranger fut en effet la Tunisie (12 biplaces et 6 monoplaces) suivie par le Ghana (9 biplaces) et par l'Afrique du Sud. La Suid Afrikaesee Lugmag est, aujourd'hui encore, le premier utilisateur étranger avec 150 biplaces et 50 monoplaces en service respectivement rebaptisés Impala Mk 1 et Mk2, et avec une production sur licence des usines Atlas au Transvaal.

Während des letzten Weltkrieges war die Firma Macchi Hersteller der schönsten und beweglichsten Jagdflieger dieser internationalen Auseinandersetzung; es handelte sich um Flugzeuge, die aufgrund ihrer Berühmtheit ein Synonym für das Monopol der Luftfahrt bleiben werden. Nach dem Wiederaufbau in der Nachkriegsperiode stellt die Firma von Varese ein Düsenflugzeug für Ausbildungszwecke her, das als das italienische Luftfahrterzeugnis mit dem grössten Handelserfolg anerkannt wird.

Ing. Bazzocchi (das damalige "Gehirn" der Firma Macchi) hatte 1953 die Idee, ein Flugzeug für die Ausbildung von Anfängern, mit zwei Plätzen, einem Triebwerk und mit den modernsten Merkmalen zu schaffen. Als Antrieb wählt man den Armstrong Siddeley Viper 8 - leicht, zuverlässig, mit langer Lebensdauer und, aufgrund seiner Einfachheit, äusserst interessanter Leistung. Man beginnt mit der Arbeit an diesen Eigenschaften, und im Jahre 1956, als die Militärluftfahrt ihr Interesse an diesem Projekt bestätigte, hatte dieses Flugzeug bereits seine endgültige Form angenommen. Ursprünglich war dieses Flugzeug, dessen offizielles Zeichen MB. 326 (eine Nummer, die vorher einem Projekt beigegeben worden war, das nicht vollendet wurde) lautet, nach der angelsächsischen Auffassung mit zwei neben einander befindlichen Plätzen entwickelt worden. In Italien betrachtet man jedoch immer noch die Anordnung der Plätze hintereinander als besser, und die Macchi passte sich dieser Forderung an (diese Form hat sich hinsichtlich vieler Aspekte als die günstigere erwiesen).

Es wurden zwei Prototypen mit einem Tragwerk für statische Versuche bestellt, und im Dezember 1957 wurde das erste Flugzeug, Code I-MAKI, vom Piloten Komm. Carestiatto in die Lüfte gehoben und

zeigte sofort seine ausgezeichneten Steuerbarkeits-Merkmale. Der zweite Prototyp - I-MAHI - der bereits mit dem leistungsstärkeren Viper 11 ausgestattet war, wurde von der Versuchsabteilung für Meeresflugversuche (Reparto Sperimentale Volo a Pratica di Mare) übernommen und auf die Erfüllung der AMI-Anforderungen überprüft. Vor Abschluss der Versuche, die im März 1959 beendet wurden, hatte die Macchi bereits einen ersten Auftrag über 15 dieser Flugzeuge erhalten, der im März 1960 auf 100 erhöht wurde. Im selben Jahr erfolgte der erste Flug des ersten MB 326 aus der Vorserie; nach den endgültigen Feinarbeiten begann man mit den Lieferungen an die Pilotenschule des AMI. seit 1962 in vollem Betrieb wird das "Macchino" (so wird das berühmte Flugzeug allgemein bezeichnet) immer noch von den Ausbildungsabteilungen für eine schnelle Verbindung eingesetzt.

Nachfolgend wurde der MB.326 auch von nationalen Fluggesellschaft - Alitalia - eingesetzt, die im Jahre 1963 vier Flugzeuge der Ausführung D für ihre Pilotenschule in Brindisi kaufte: es handelte sich dabei auch um den einzigen zivilen Käufer dieses Flugapparates, dessen Benutzer recht unterschiedlichen Sektoren entstammen. Der erste ausländische Kunde war Tunesien (12 Zweisitzer und 6 Einsitzer), darauf folgten Ghana (9 Zweisitzer) und Südafrika. Die Suid Afrikaesee Lugmag ist heute noch - mit der Lizenzproduktion in den Werken von Atlas im Transvaal - der grösste ausländische Verbraucher, mit einer Menge von 150 Zweisitzern und 50 Einsitzern, die die neuen Namen Impala MK.1 bzw. MK.2 erhielten.

Durante la última guerra mundial la firma Macchi fue constructora de aviones caza entre los más bonitos y manejables de todo el conflicto; aviones que por su popularidad se convirtieron en sinónimo de la Real Aeronáutica. Después de la reorganización posterior a la guerra, la empresa de Varese (Italia) producirá un aeroplano de adiestramiento que será luego reconocido como el producto aeronáutico italiano de mayor éxito comercial en sentido absoluto.

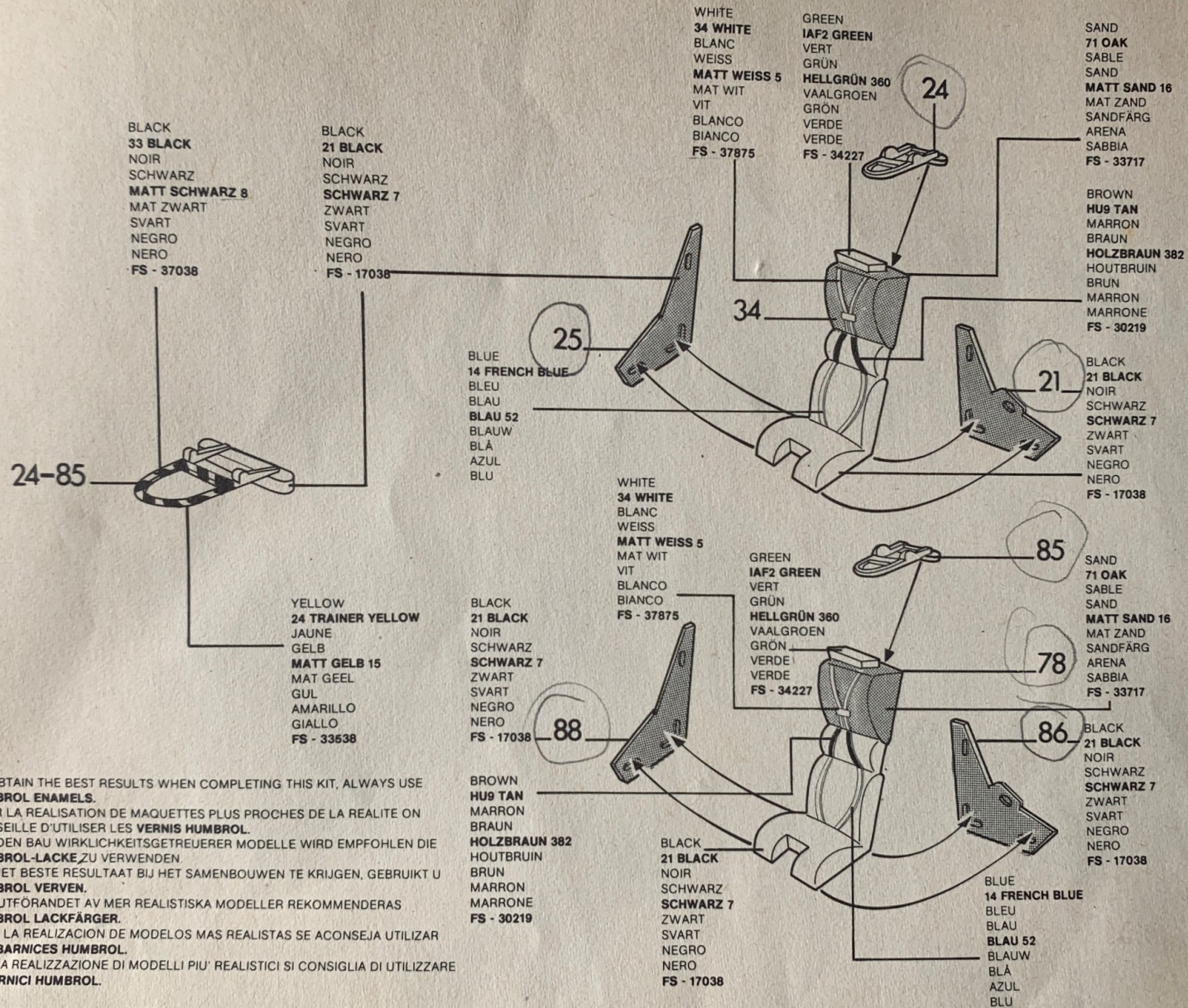
El Ing. Bazzocchi (por ese entonces el cerebro de la Macchi) comenzó a pensar en 1953 en un avión para el adiestramiento inicial, de dos puestos, monoreactor, de características de vanguardia. El propulsor escogido fue el Armstrong Siddeley Viper 8, liviano, seguro, duradero y con interesantes prestaciones por su simplicidad. se comenzó a trabajar sobre estas especificaciones, y cuando en 1956 l'Aeronáutica Militar confirmó su interés por este proyecto, éste ya había alcanzado la configuración que quedaría como definitiva. El aeroplano, cuya sigla oficial fue MB.326 (número precedentemente atribuido a otro proyecto que no fue llevado a cabo), había sido concebido originariamente de dos puestos, flanqueados según la filosofía anglosajona. Pero en Italia se considera una disposición todavía mejor la de los puestos en tandem y Macchi se adaptó a tal especificación (reconocida como la más provechosa por muchos aspectos). Fueron ordenados dos prototipos de una célula para las pruebas estáticas y en diciembre de 1957 el primer avión, código I-MAKI, fue puesto en vuelo por el Com. Carestiatto, demostrando de inmediato sus óptimas cualidades de pilotaje.

El segundo prototipo, el I-MAHI, a propulsión con el potente Viper 11, fue asignado a cargo de la Sección Experimental de Vuelo en Práctica de Mar para cerciorarse de la idoneidad requerida por la AMI (Aeronáutica Militar Italiana).

Antes de la conclusión de las pruebas, terminadas en marzo de 1959, la firma Macchi recibió un primer pedido de 15 ejemplares, que llegó a ser en marzo de 1960 de 100 aparatos. El mismo año volaba el primer MB.326 de pre-seria; con la puesta a punto definitiva del avión comenzaron las entregas a las escuelas de pilotaje de la AMI. Es plenamente operativo desde marzo de 1962, el "Macchino" (nombre con el que se conoce el popular aeroplano) está todavía en servicio en las secciones de adiestramiento y se utiliza para la conexión rápida. La principal cualidad que se reconoce es la de tener, según la "mano", tanto un pilotaje extremadamente fácil y manejable como características mas duras para una selección de los alumnos. Otro utilizador del MB.326 ha sido la compañía nacional italiana Alitalia, que compró en 1963 cuatro ejemplares de la versión D para su escuela de pilotaje de Brindisi: se trata del único operador civil de este avión, que puede contar con una variada representación de abonados.

El primer cliente extranjero fue Tunex (12 de dos puestos y 6 de un puesto) seguido de Ghana (9 de dos puestos) y otros de Africa del Sur. La Suid Afrikaesee Lugmag es aún, con la producción mediante licencia en las instalaciones Atlas en el Transvaal, el mayor utilizador extranjero con 150 de dos puestos y 50 de un puesto, rebautizados respectivamente Impala Mk. 1 y Mk. 2.

1



TO OBTAIN THE BEST RESULTS WHEN COMPLETING THIS KIT, ALWAYS USE **HUMBROL ENAMELS**.
POUR LA REALISATION DE MAQUETTES PLUS PROCHES DE LA REALITE ON CONSEILLE D'UTILISER LES **VERNIS HUMBROL**.
FÜR DEN BAU WIRKLICHKEITSGETREUERER MODELLE WIRD EMPFOHLEN DIE **HUMBROL-LACKE** ZU VERWENDEN.
OM HET BESTE RESULTAAT BIJ HET SAMENBOUWEN TE KRIJGEN, GEBRUIKT U **HUMBROL VERNEN**.
FÖR UTFÖRANDET AV MER REALISTISKA MODELLER REKOMMENDERAS **HUMBROL LACKFÄRGER**.
PARA LA REALIZACION DE MODELOS MAS REALISTAS SE ACONSEJA UTILIZAR LOS **BARNICES HUMBROL**.
PER LA REALIZZAZIONE DI MODELLI PIU' REALISTICI SI CONSIGLIA DI UTILIZZARE LE **VERNICI HUMBROL**.

2

DARK GREY
HU25 DARK GULL GREY
GRIS FONCE
DUNKELGRAU
DUNKELGRAU 378
DONKERGRIJS
MÖRKGRÄ
GRIS OSCURO
GRIGIO SCURO
FS - 36231

LIGHT BLUE
65 AIRCRAFT BLUE
BLEU CLAIR
HELLBLAU
MATT BLAUGRAU 57
MAT BLAUW-GRIJS
BLÄGRÄ
AZUL CLARO
AZZURRO CHIARO
FS - 35414

BLACK
33 BLACK
NOIR
SCHWARZ
MATT SCHWARZ 8
MAT ZWART
SVART
NEGRO
NERO
FS - 37038

- DECAL N. 4

- DECAL N. 5

- DECAL N. 6

11 - DECAL N. 7

DARK GREY
HU25 DARK GULL GREY
GRIS FONCE
DUNKELGRAU
DUNKELGRAU 378
DONKERGRIJS
MÖRKGRÄ
GRIS OSCURO
GRIGIO SCURO
FS - 36231

BROWN
HU9 TAN
MARRON
BRAUN
HOLZBRAUN 382
HOUTBRUIN
BRUN
MARRON
MARRONE
FS - 30219

19
21-24
25-34

76

DECAL N. 17

- DECAL N. 3

84

78-85-86-88

87

6

LIGHT BLUE
65 AIRCRAFT BLUE
BLEU CLAIR
HELLBLAU
MATT BLAUGRAU 57
MAT BLAUW-GRIJS
BLÄGRÄ
AZUL CLARO
AZZURRO CHIARO
FS - 35414

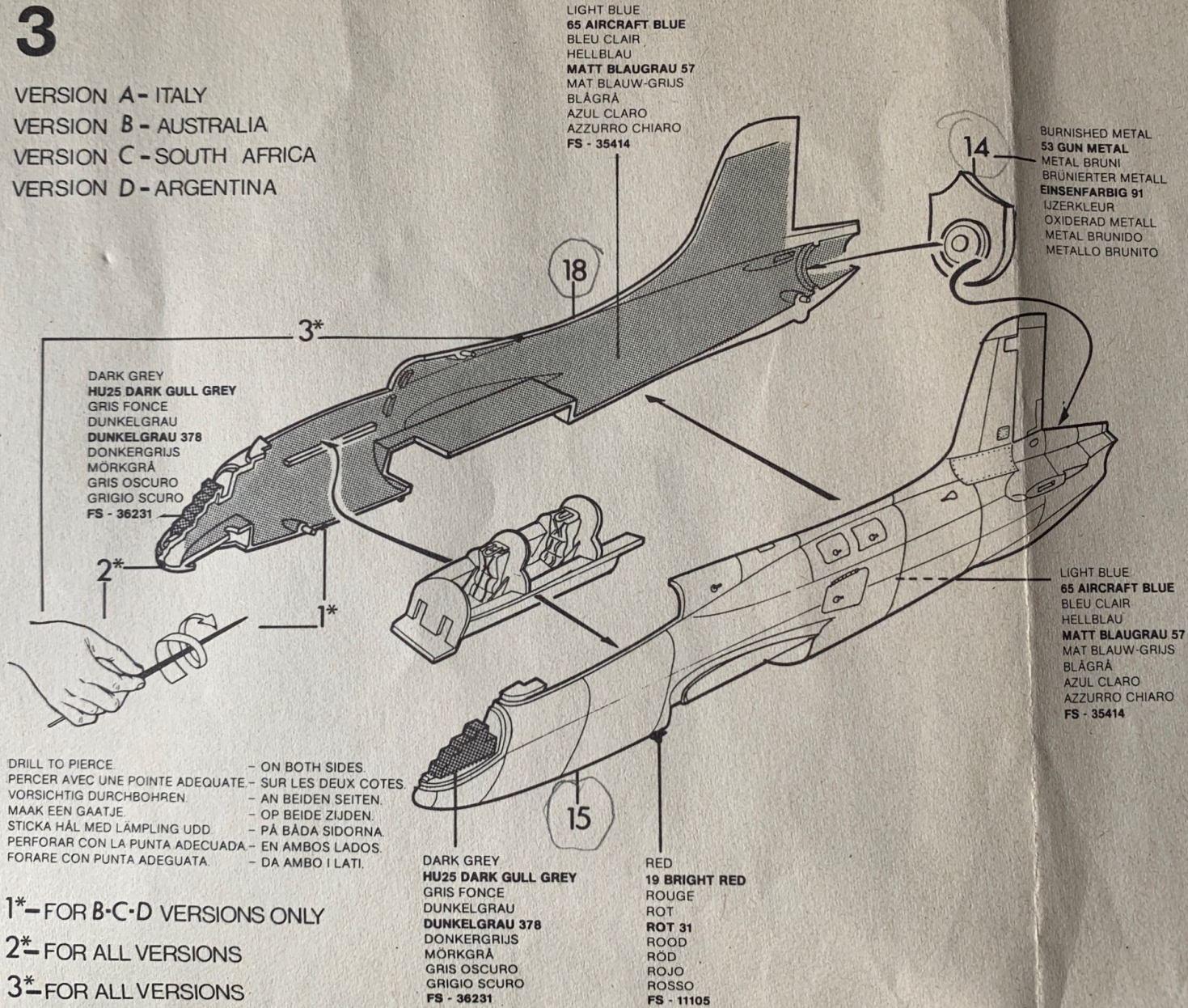
DECAL N. 15

BROWN
HU9 TAN
MARRON
BRAUN
HOLZBRAUN 382
HOUTBRUIN
BRUN
MARRON
MARRONE
FS - 30219

DECAL N. 16

3

VERSION A - ITALY
 VERSION B - AUSTRALIA
 VERSION C - SOUTH AFRICA
 VERSION D - ARGENTINA



LIGHT BLUE
65 AIRCRAFT BLUE
 BLEU CLAIR
 HELLBLAU
MATT BLAUGRAU 57
 MAT BLAUW-GRIJS
 BLÄGRA
 AZUL CLARO
 AZZURRO CHIARO
 FS - 35414

BURNISHED METAL
53 GUN METAL
 METAL BRUNI
 BRÜNIERTER METALL
EINSENFARBIG 91
 IJZERKLEUR
 OXIDERAD METALL
 METAL BRUNIDO
 METALLO BRUNITO

DARK GREY
HU25 DARK GULL GREY
 GRIS FONCE
 DUNKELGRAU
DUNKELGRAU 378
 DONKERGRIJS
 MÖRKGRÄ
 GRIS OSCURO
 GRIGIO SCURO
 FS - 36231

LIGHT BLUE
65 AIRCRAFT BLUE
 BLEU CLAIR
 HELLBLAU
MATT BLAUGRAU 57
 MAT BLAUW-GRIJS
 BLÄGRA
 AZUL CLARO
 AZZURRO CHIARO
 FS - 35414

DARK GREY
HU25 DARK GULL GREY
 GRIS FONCE
 DUNKELGRAU
DUNKELGRAU 378
 DONKERGRIJS
 MÖRKGRÄ
 GRIS OSCURO
 GRIGIO SCURO
 FS - 36231

RED
19 BRIGHT RED
 ROUGE
 ROT
ROT 31
 ROOD
 RÖD
 ROJO
 ROSSO
 FS - 11105

DRILL TO PIERCE - ON BOTH SIDES.
 PERCER AVEC UNE POINTE ADEQUATE - SUR LES DEUX COTES.
 VORSICHTIG DURCHBOHREN - AN BEIDEN SEITEN.
 MAAK EEN GAATJE - OP BEIDE ZIJDEN.
 STICKA HÅL MED LÄMPLING UDD - PÅ BÅDA SIDORNA.
 PERFORAR CON LA PUNTA ADECUADA - EN AMBOS LADOS.
 FORARE CON PUNTA ADEGUATA - DA AMBO I LATI.

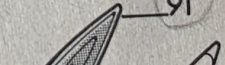
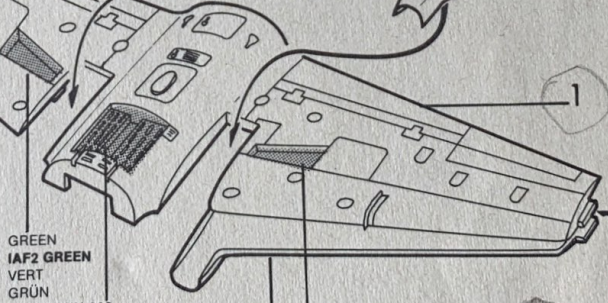
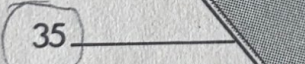
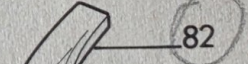
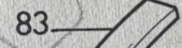
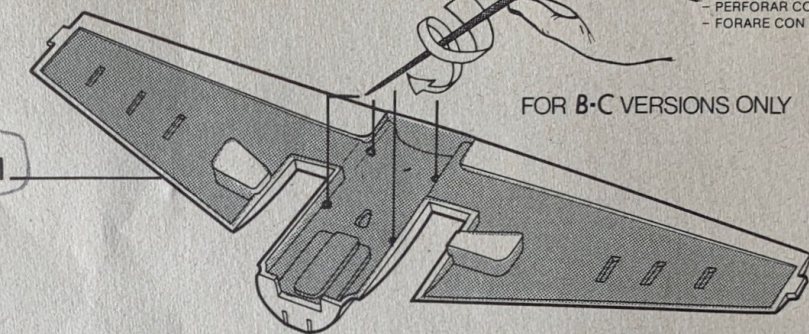
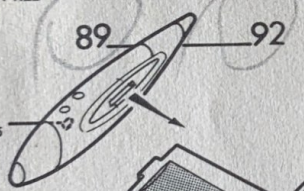
1* - FOR B-C-D VERSIONS ONLY
 2* - FOR ALL VERSIONS
 3* - FOR ALL VERSIONS

4

- DRILL TO PIERCE.
- PERCER AVEC UNE POINTE ADEQUATE.
- VORSICHTIG DURCHBOHREN.
- MAAK EEN GAATJE.
- STICKA HÅL MED LÄMPLING UDD.
- PERFORAR CON LA PUNTA ADECUADA.
- FORARE CON PUNTA ADEGUATA.

FOR B-C VERSIONS ONLY

- RED
- 19 BRIGHT RED
- ROUGE
- ROT
- ROT 31
- ROOD
- RÖD
- ROJO
- ROSSO
- FS - 11105



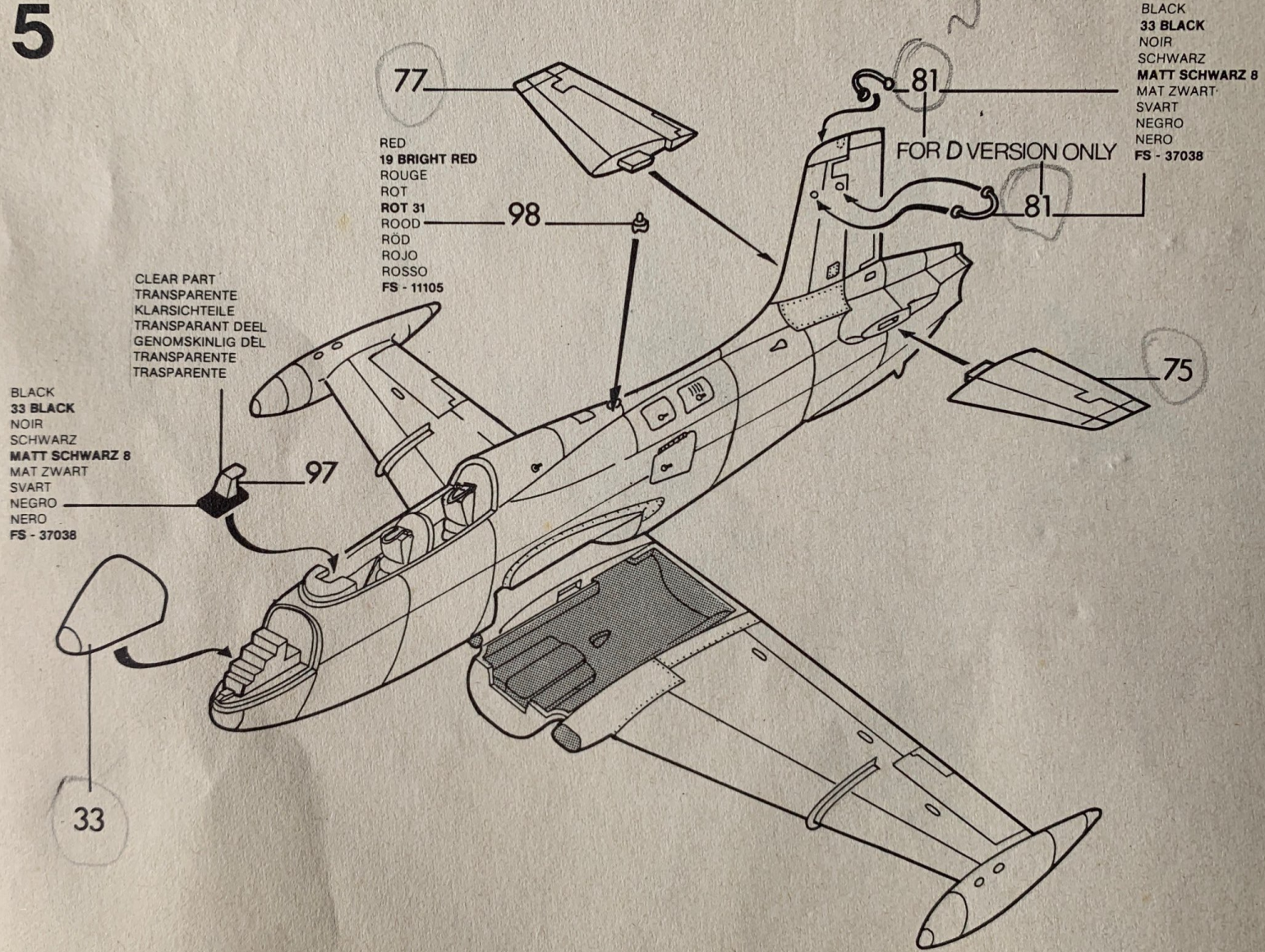
- GREEN
- 1A F2 GREEN
- VERT
- GRÜN
- HELLGRÜN 360
- VAALGRÖEN
- GRÖN
- VERDE
- VERDE
- FS - 34227

- GREEN
- 2 EMERALD
- VERT
- GRÜN
- SMARAGDGRÜN 61
- GRÖEN
- VERDE
- VERDE
- FS - 14109



5

AZUL
BLU



BLACK
33 BLACK
 NOIR
 SCHWARZ
MATT SCHWARZ 8
 MAT ZWART
 SVART
 NEGRO
 NERO
FS - 37038

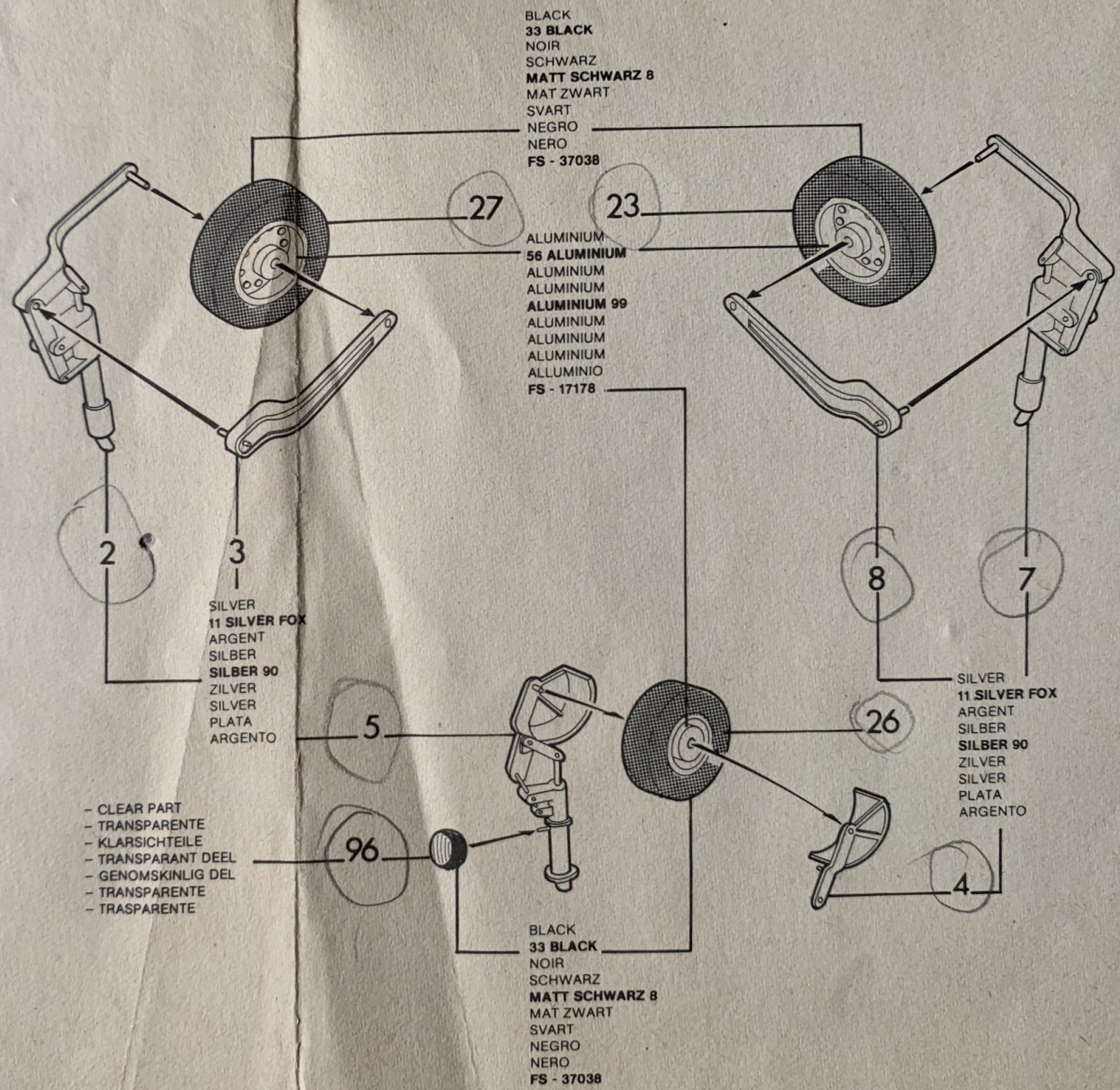
77
 RED
19 BRIGHT RED
 ROUGE
 ROT
ROT 31
 ROOD
 RÖD
 ROJO
 ROSSO
FS - 11105

CLEAR PART
 TRANSPARENTE
 KLARSICHTEILE
 TRANSPARENT DEEL
 GENOMSKINLIG DEL
 TRANSPARENTE
 TRASPARENTE

BLACK
33 BLACK
 NOIR
 SCHWARZ
MATT SCHWARZ 8
 MAT ZWART
 SVART
 NEGRO
 NERO
FS - 37038

FOR D VERSION ONLY

6



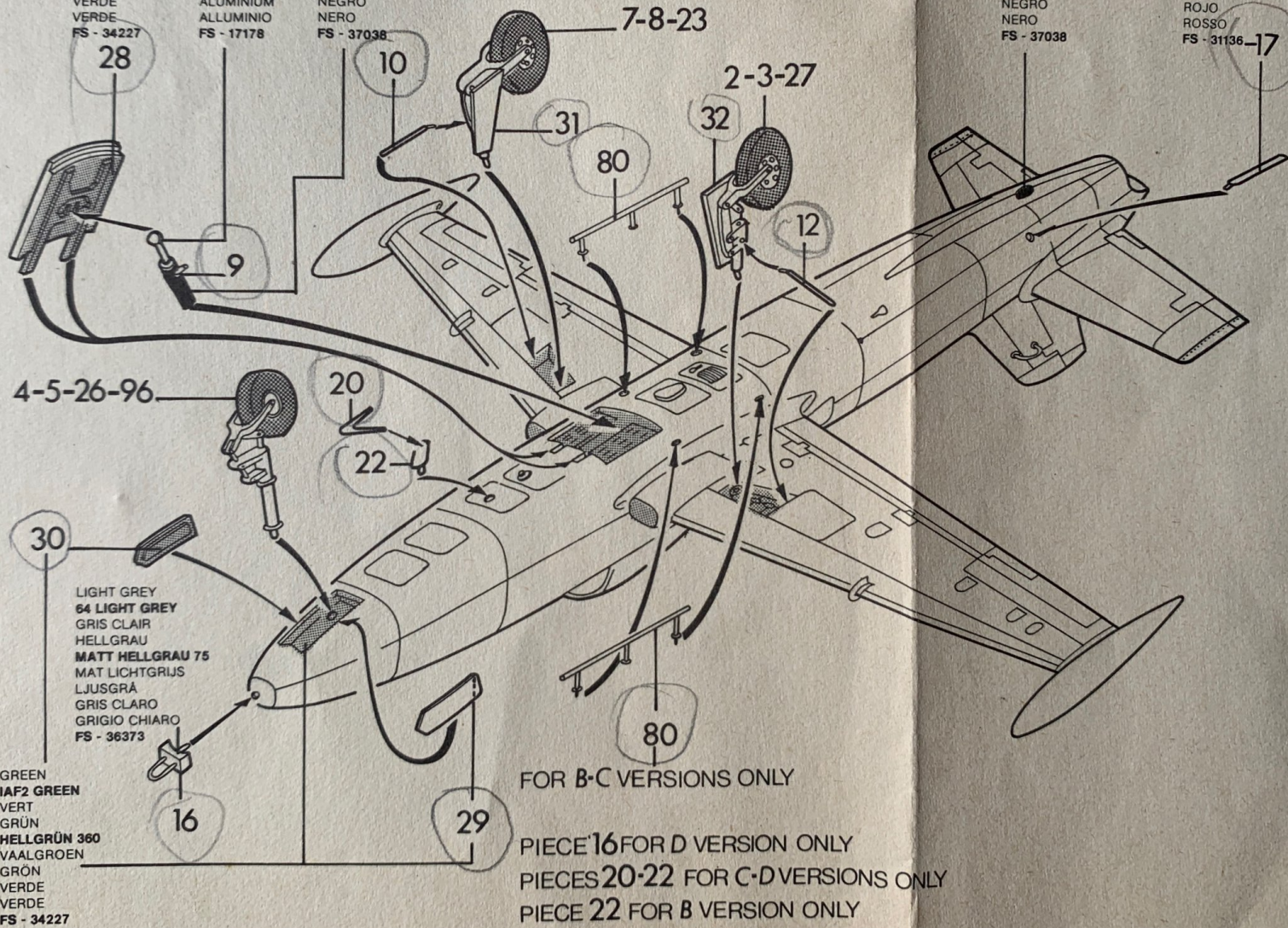
7 GREEN
IAF2 GREEN
VERT
GRÜN
HELLGRÜN 360
VAALGROEN
GRÖN
VERDE
VERDE
FS - 34227

ALUMINIUM
56 ALUMINIUM
ALUMINIUM
ALUMINIUM
ALUMINIUM 99
ALUMINIUM
ALUMINIUM
ALUMINIUM
ALLUMINIO
FS - 17178

BLACK
33 BLACK
NOIR
SCHWARZ
MATT SCHWARZ 8
MAT ZWART
SVART
NEGRO
NERO
FS - 37038

BLACK
33 BLACK
NOIR
SCHWARZ
MATT SCHWARZ 8
MAT ZWART
SVART
NEGRO
NERO
FS - 37038

RED
60 SCARLET
ROUGE
ROT
MATT ROT 36
MAT ROOD
RÖD
ROJO
ROSSO
FS - 31136



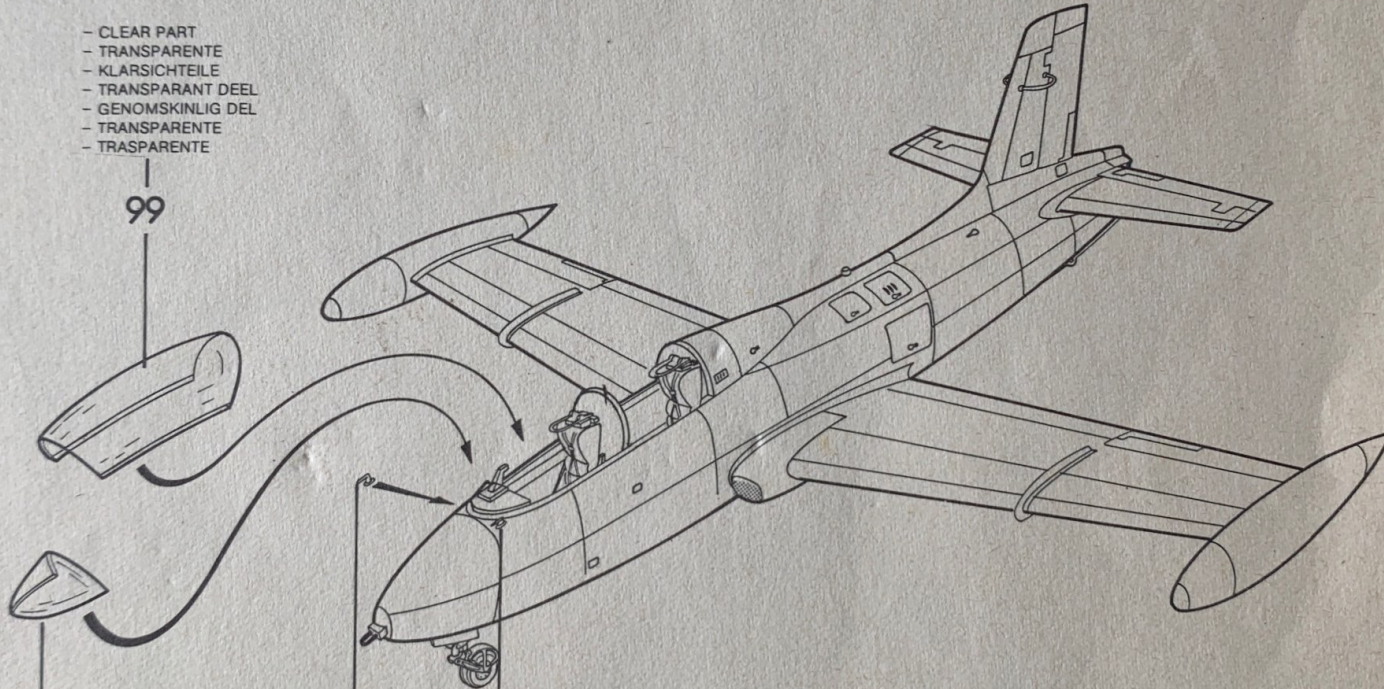
30 LIGHT GREY
64 LIGHT GREY
GRIS CLAIR
HELLGRAU
MATT HELLGRAU 75
MAT LICHTGRIJS
LJUSGRÅ
GRIS CLARO
GRIGIO CHIARO
FS - 36373

GREEN
IAF2 GREEN
VERT
GRÜN
HELLGRÜN 360
VAALGROEN
GRÖN
VERDE
VERDE
FS - 34227

8

- CLEAR PART
- TRANSPARENTE
- KLARSICHTEILE
- TRANSPARANT DEEL
- GENOMSKINLIG DEL
- TRANSPARENTE
- TRASPARENTE

99



95

- CLEAR PART
- TRANSPARENTE
- KLARSICHTEILE
- TRANSPARANT DEEL
- GENOMSKINLIG DEL
- TRANSPARENTE
- TRASPARENTE

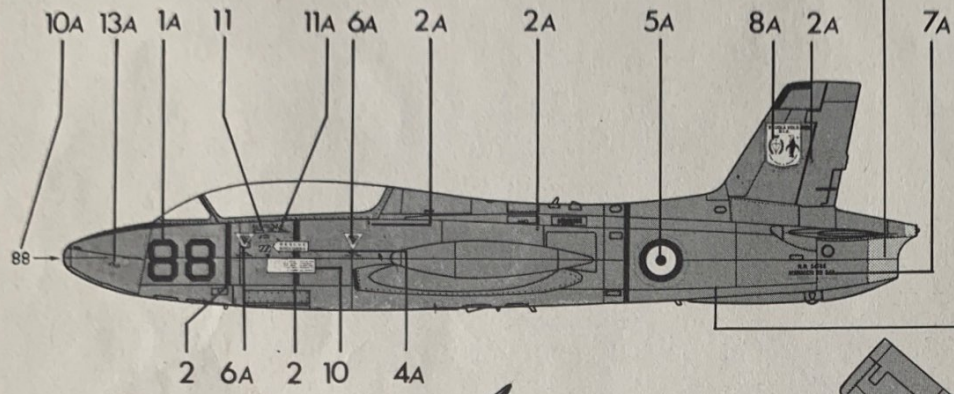
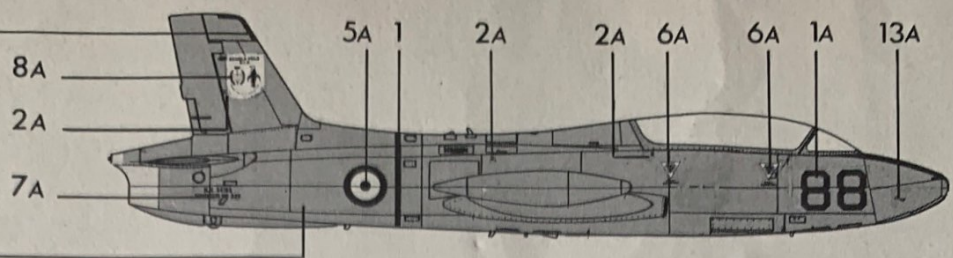
79

79

A

BLACK
 33 BLACK
 NOIR
 SCHWARZ
 MATT SCHWARZ 8
 MAT ZWART
 SVART
 NEGRO
 NERO
 FS - 37038

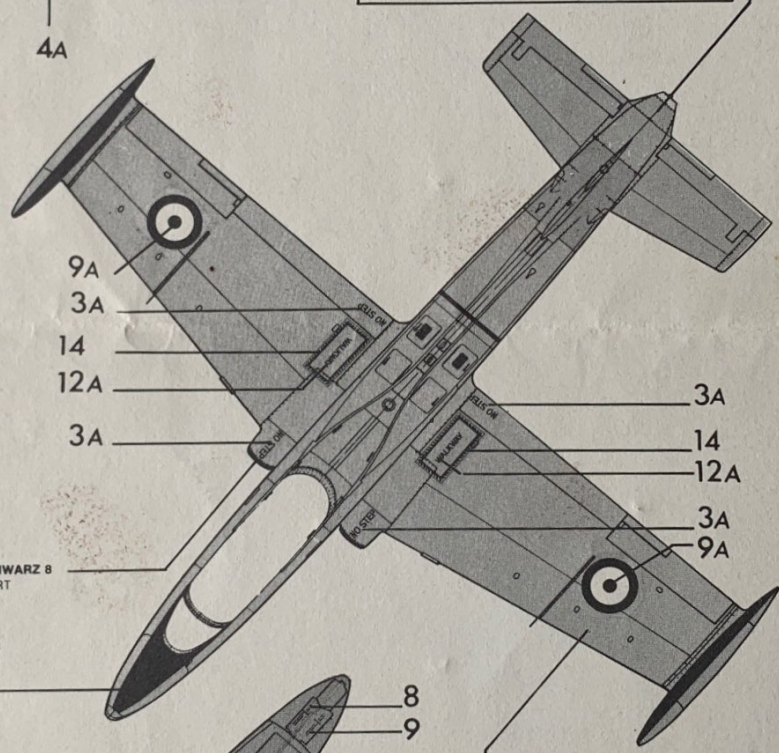
ORANGE
 18 ORANGE
 ORANGE
 ORANGE
 LEUCHTORANGE 25
 ORANJE
 ORANGE
 NARANJADO
 ARANCIONE
 FS - 12246



- BURNISHED METAL
 - 53 GUN METAL
 - METAL BRUNI
 - BRUNIERTER METALL
 - EISENFARBIG 91
 - IJZERKLEUR
 - OXIDERAD METALL
 - METAL BRUNIDO
 - METALLO BRUNITO

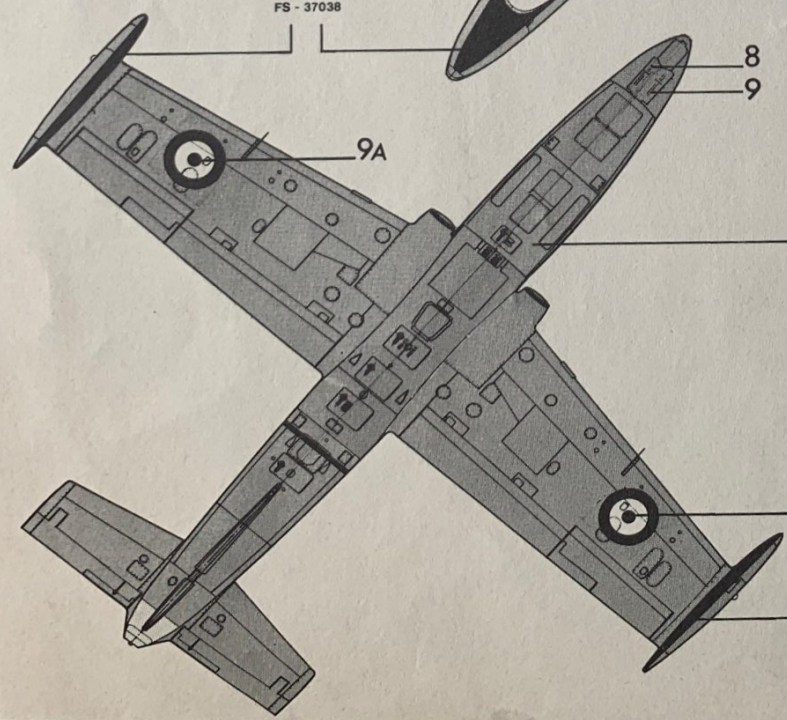
ORANGE
 18 ORANGE
 ORANGE
 ORANGE
 LEUCHTORANGE 25
 ORANJE
 ORANGE
 NARANJADO
 ARANCIONE
 FS - 12246

AERMACCHI MB 326
 A.M.I.
 SCUOLA DI VOLO
 GALATINA (LECCE)



BLACK
 33 BLACK
 NOIR
 SCHWARZ
 MATT SCHWARZ 8
 MAT ZWART
 SVART
 NEGRO
 NERO
 FS - 37038

ORANGE
 18 ORANGE
 ORANGE
 ORANGE
 LEUCHTORANGE 25
 ORANJE
 ORANGE
 NARANJADO
 ARANCIONE
 FS - 12246

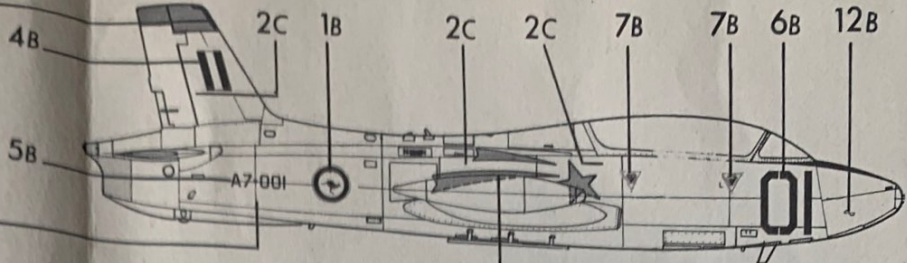


BLACK
 33 BLACK
 NOIR
 SCHWARZ
 MATT SCHWARZ 8
 MAT ZWART
 SVART
 NEGRO
 NERO
 FS - 37038

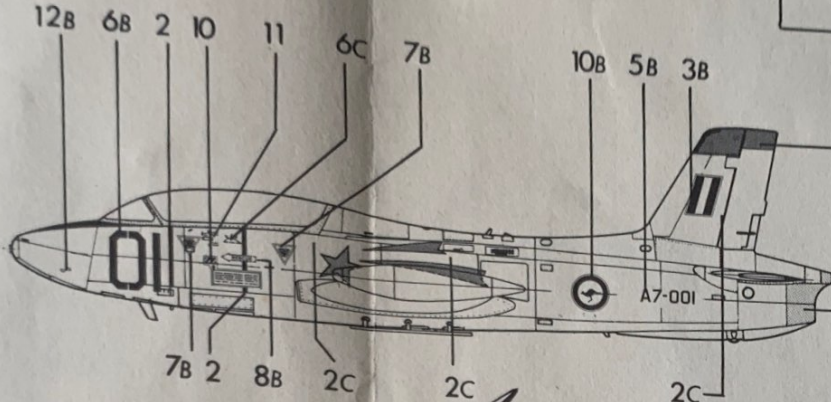
B

BLACK
33 BLACK
NOIR
SCHWARZ
MATT SCHWARZ 8
MAT ZWART
SVART
NEGRO
NERO
FS - 37038

- SILVER
- 11 SILVER FOX
- ARGENT
- SILBER
- SILBER 90
- ZILVER
- SILVER
- PLATA
- ARGENTO



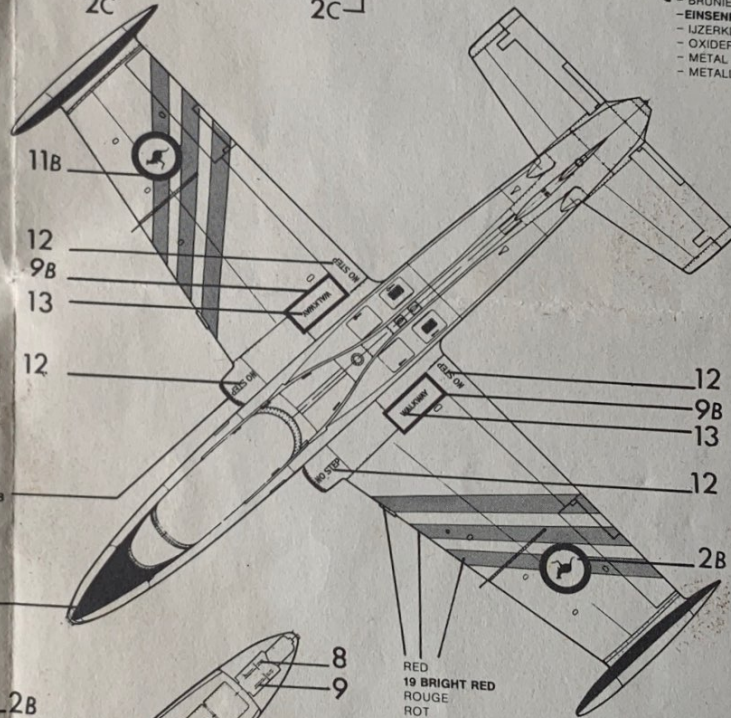
RED
19 BRIGHT RED
ROUGE
ROT
ROT 31
ROOD
ROD
ROJO
ROSSO
FS - 11105



LIGHT GREY
40 PALE GREY
GRIS CLAIR
HELLGRAU
BLASSGRAU 70
VAALGRIS
LJUSGRÅ
GRIS CLARO
GRIGIO CHIARO

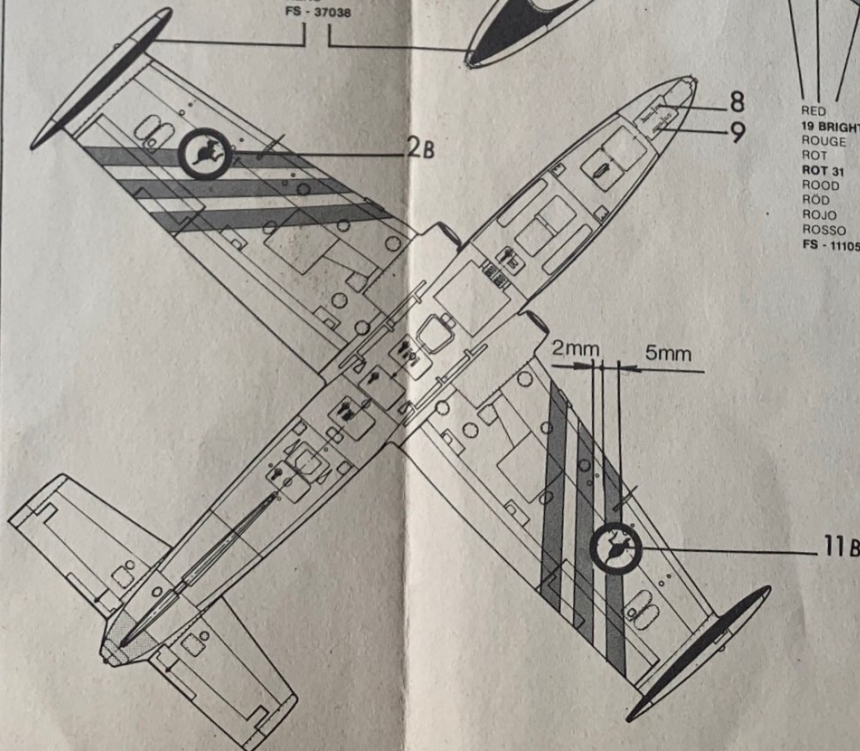
- BURNISHED METAL
- 53 GUN METAL
- METAL BRUNI
- BRUNIERTER METALL
- EINSENFARBIG 91
- IJZERKLEUR
- OXIDERAD METALL
- METAL BRUNIDO
- METALLO BRUNITO

AERMACCHI MB 326 H
ROYAL AUSTRALIAN AIR FORCE
AEROBATIC TEAM (TELSTAR)



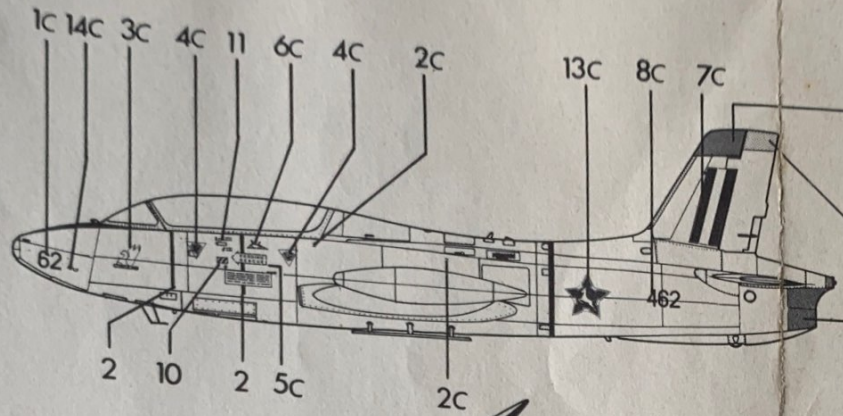
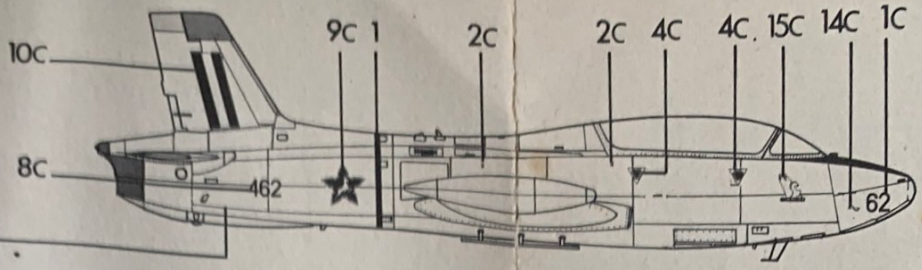
BLACK
33 BLACK
NOIR
SCHWARZ
MATT SCHWARZ 8
MAT ZWART
SVART
NEGRO
NERO
FS - 37038

RED
19 BRIGHT RED
ROUGE
ROT
ROT 31
ROOD
ROD
ROJO
ROSSO
FS - 11105



C

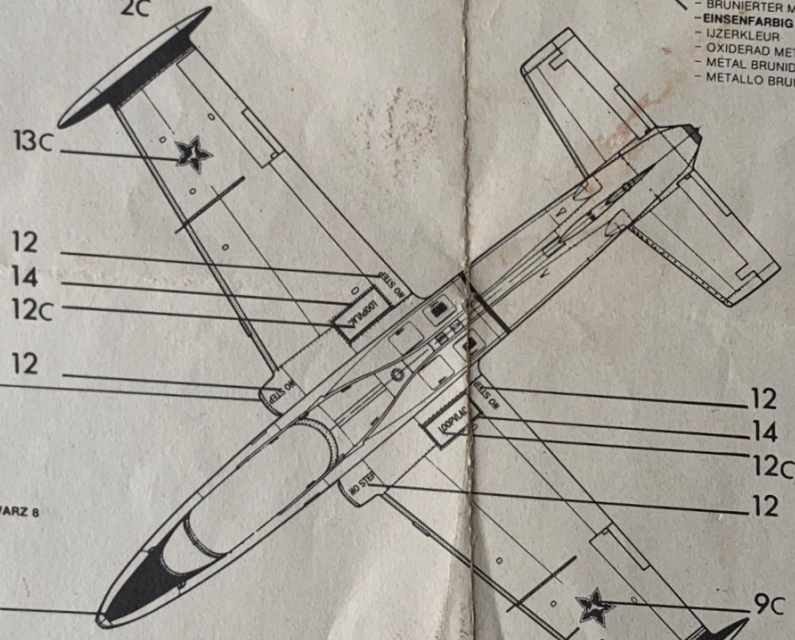
- SILVER
- 11 SILVER FOX
- ARGENT
- SILBER
- SILBER 90
- ZILVER
- PLATA
- ARGENTO



- LIGHT GREY
- 40 PALE GREY
- GRIS CLAIR
- HELLGRAU
- BLASSGRAU 70
- VAALGRUIS
- LJUSGRÅ
- GRIS CLARO
- GRIGIO CHIARO

- BURNISHED METAL
- 53 GUN METAL
- METAL BRUNI
- BRÜNIERTER METALL
- EISENFARBIG 91
- UZERKLEUR
- OXIDERAD METALL
- METAL BRUNIDO
- METALLO BRUNITO

MB 326 M ATLAS IMPALA MK1
SOUTH AFRICAN AIR FORCE
5th sqdn
85 ADVANCED FLYING SCHOOL

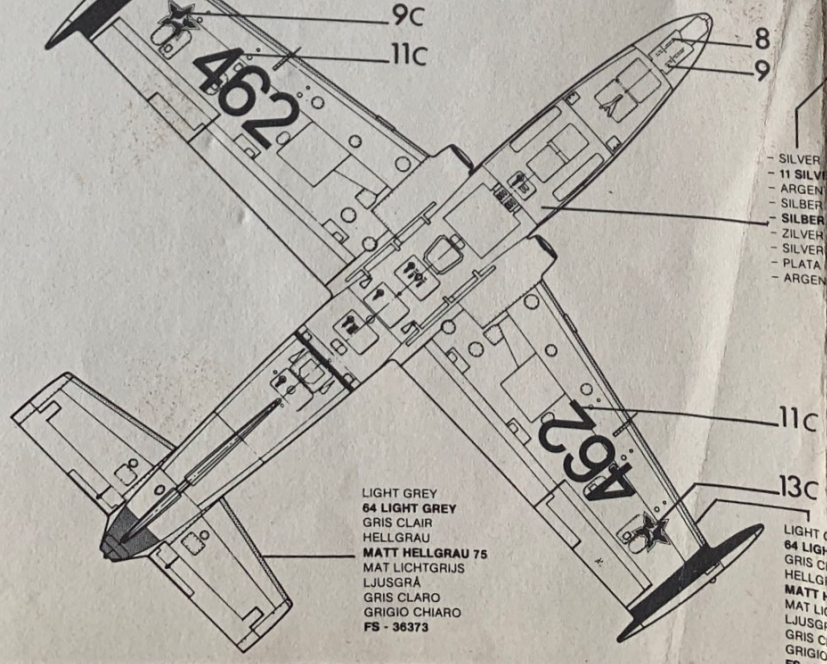


- LIGHT GREY
- 64 LIGHT GREY
- GRIS CLAIR
- HELLGRAU
- MATT HELLGRAU 75
- MAT LICHTGRIJS
- LJUSGRÅ
- GRIS CLARO
- GRIGIO CHIARO
- FS - 36373

- BLACK
- 33 BLACK
- NOIR
- SCHWARZ
- MATT SCHWARZ 8
- MAT ZWART
- SVART
- NEGRO
- NERO
- FS - 37038

- SILVER
- 11 SILVER FOX
- ARGENT
- SILBER
- SILBER 90
- ZILVER
- PLATA
- ARGENTO

- LIGHT GREY
- 64 LIGHT GREY
- GRIS CLAIR
- HELLGRAU
- MATT HELLGRAU 75
- MAT LICHTGRIJS
- LJUSGRÅ
- GRIS CLARO
- GRIGIO CHIARO
- FS - 36373



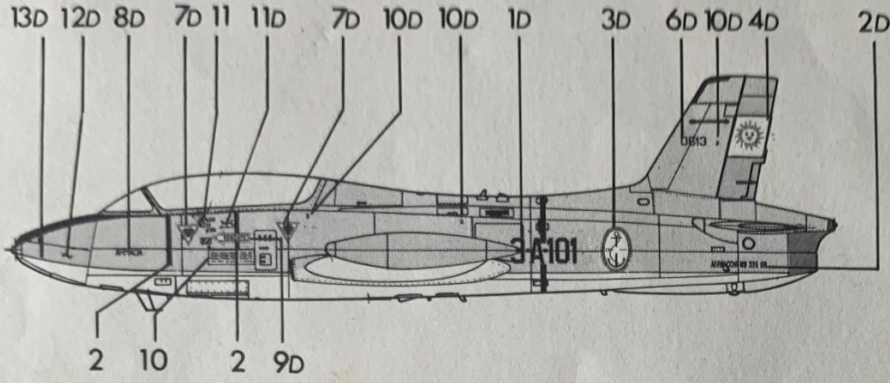
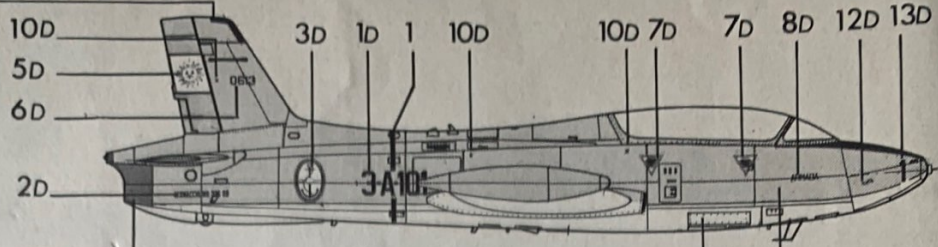
- LIGHT GREY
- 64 LIGHT GREY
- GRIS CLAIR
- HELLGRAU
- MATT HELLGRAU 75
- MAT LICHTGRIJS
- LJUSGRÅ
- GRIS CLARO
- GRIGIO CHIARO
- FS - 36373

- LIGHT GREY
- 64 LIGHT GREY
- GRIS CLAIR
- HELLGRAU
- MATT HELLGRAU 75
- MAT LICHTGRIJS
- LJUSGRÅ
- GRIS CLARO
- GRIGIO CHIARO
- FS - 36373

D

BLACK
 33 BLACK
 NOIR
 SCHWARZ
 MATT SCHWARZ 8
 MAT ZWART
 SVART
 NEGRO
 NERO
 FS - 37038

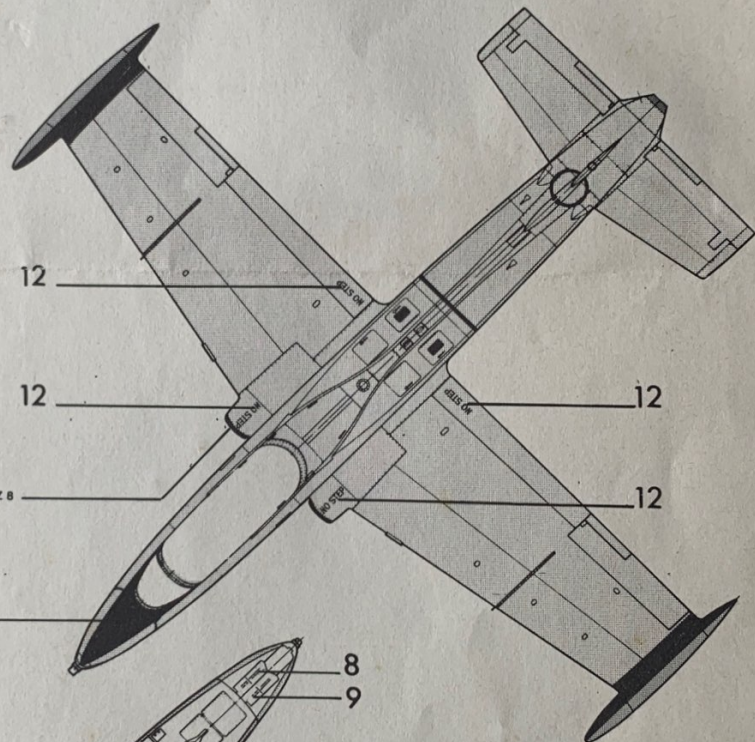
- BURNISHED METAL
 - 53 GUN METAL
 - METAL BRUNI
 - BRUNIERTER METALL
 - EISENFARBIG 91
 - IJZERKLEUR
 - OXIDERAD METALL
 - METAL BRUNIDO
 - METALLO BRUNITO



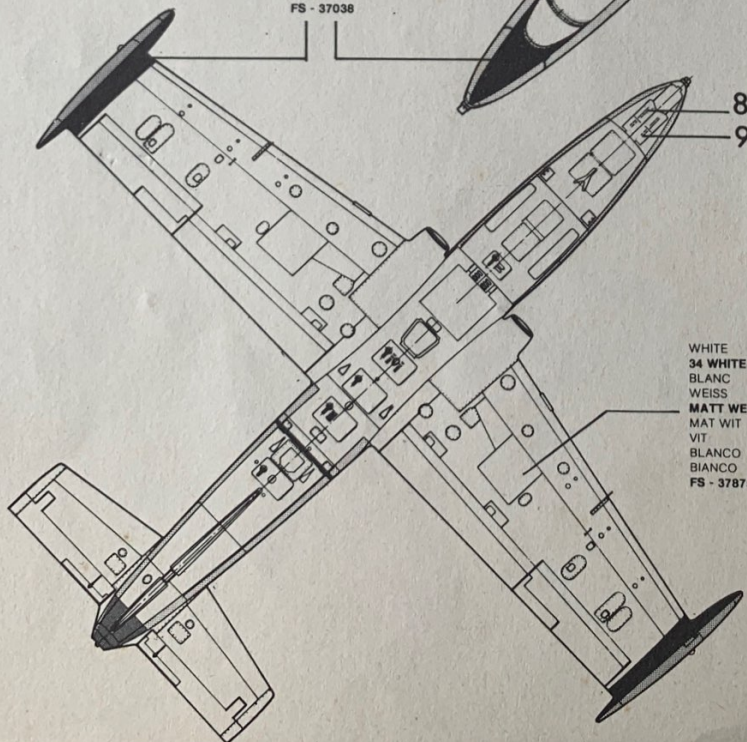
LIGHT GREY
 64 LIGHT GREY
 GRIS CLAIR
 HELLGRAU
 MATT HELLGRAU 75
 MAT LICHTGRIJS
 L'JUSGRÅ
 GRIS CLARO
 GRIGIO CHIARO
 FS - 36373

WHITE
 34 WHITE
 BLANC
 WEISS
 MATT WEISS 5
 MAT WIT
 VIT
 BLANCO
 BIANCO
 FS - 37875

AERMACCHI MB 326 GB
 ARGENTINE NAVY
 1st ESQUADRILLA DE ATAQUE
 PUNTA DE INDIO



BLACK
 33 BLACK
 NOIR
 SCHWARZ
 MATT SCHWARZ 8
 MAT ZWART
 SVART
 NEGRO,
 NERO
 FS - 37038



WHITE
 34 WHITE
 BLANC
 WEISS
 MATT WEISS 5
 MAT WIT
 VIT
 BLANCO
 BIANCO
 FS - 37875

