



F-84F THUNDERSTREAK

GB

The F-84F Thunderstreak was a swept wing development of the earlier F-84G Thunderjet which had entered U.S. Air Force service in 1947 and by 1950 had equipped six wings, several of which became engaged in the Korean War. Quickly outclassed by the Russian MiG-15 in the air combat role, the Thunderjets were soon relegated to ground attack duties. Meanwhile Republic had anticipated the need for a superior design by evolving a swept wing and tail surfaces version, the XF-96A which first flew on 3 June 1950. Later redesignated F-84F, the type entered production alongside its reconnaissance counterpart, the RF-84F Thunderflash; this differed in having a camera nose and the engine intakes incorporated into the wing roots. Too late to see service in the Korean war, F-84Fs began replacing F-84Gs in USAF front line units from 1953, initially as long range escort fighters with Strategic Air Command and soon after with Tactical Air Command in the ground attack role. It was powered by a Wright J65-W-3 turbojet (a licence built version of the British Armstrong Siddeley Sapphire engine) rated

at 32.13kN (7,220lbs) static thrust, giving the aircraft a maximum speed of 1,118km/h (695mph) at sea level. The built in nose armament comprised six .5in calibre machine guns and for the ground attack role it could carry long range fuel tanks and a wide variety of bombs and rockets on four underwing pylons. A total of 2,711 F-84Fs was produced, of which nearly half went to European NATO countries including more than 500 to the reborn German Air Force; Belgium, France, Holland and Italy received the balance. French Air Force F-84Fs were the only ones ever to see combat, this during the Suez crisis of 1956. The Italian Air Force had two national aerobatic teams which used F-84Fs, one being the 'Getti Tonanti' and the other represented in this kit - the 'Diavoli Rossi'. When Germany had built up its F-104G Starfighter force in sufficient numbers to replace the F-84Fs, several of the surplus machines were passed on to Greece and Turkey, which each had six squadrons of the type. Length: 13.21m (43ft 4.75in). Wing span: 10.23m (33ft 7.25in). Height: 4.38m (14ft 4.75in).

F

Le F-84F Thunderstreak était une évolution à aile en flèche du Thunderjet précédent, entré en service dans l'Armée de l'Air américaine en 1947 (celui-ci équipait six escadilles, dont plusieurs participèrent au conflit coréen). Rapidement dépassé par les MiG-15 soviétiques dans le rôle de défense aérienne, les Thunderjet furent très vite relégués au rôle d'attaque au sol. Entre-temps, Republic avait anticipé le besoin pour un avion de meilleure conception, et avait mis au point une aile et des empennages en flèche pour le XF-96A qui effectua son premier vol le 3 juin 1950. Re-dénoté plus tard F-84F, la production de cette version commença en parallèle avec son homologue de reconnaissance, le RF-84F Thunderflash; celui-ci en différait dans la mesure où il possédait une caméra de nez et des entrées d'air intégrées dans les emplantures d'aile. Arrivés trop tard pour participer à la guerre de Corée, les F-84F commencèrent à remplacer les F-84G dans les unités de première ligne de l'Armée de l'Air américaine à partir de 1953, d'abord comme chasseurs à long rayon d'action avec le "Strategic Air Command", puis rapidement avec le "Tactical Air Command" dans le rôle d'attaque au sol. Le F-84F était propulsé par un turbo-réacteur Wright J65-W-3

(moteur britannique Armstrong-Siddeley Sapphire construit sous licence) ayant une puissance nominale de 32,13kN de poussée statique, ce qui permettait à l'avion d'atteindre une vitesse maximum de 1,118km/h au niveau de la mer. Son armement de nez comprenait six mitrailleuses de 0,5 pouce; dans le rôle d'attaque au sol, il pouvait enlever des réservoirs de carburants supplémentaires et une gamme de bombes et de roquettes montés sur quatre points d'attache sous l'aile. Un total de 2.711 F-84F furent produits, dont presque la moitié furent répartis dans divers pays de l'OTAN (plus de 500 à l'Armée de l'Air allemande reconstituée; la Belgique, la France, les Pays-Bas et l'Italie reçurent la différence). Les F-84F français furent les seuls à être utilisés en combat, au cours de la Crise de Suez de 1956. L'Armée de l'Air italienne avait deux équipes de voltige qui utilisaient le F-84F; il s'agit des "Geffi Tonanti", et l'autre représentée dans ce kit - des "Diavoli Rossi". Une fois que l'Armée de l'Air allemande eut suffisamment de F-104G Starfighter pour remplacer les F-84F, plusieurs de ces appareils en surplus furent transférés à la Grèce et à la Turquie, qui en eurent chacune 6 escadrons - Longueur: 13,21m; envergure: 10,23m; hauteur: 4,38m.

D

Der F-84F Thunderstreak war eine Pfeilflügelentwicklung des früheren F-84G Thunderjet, der 1947 bei der U.S. Air Force in Dienst gestellt wurde und bis 1950 sechs Geschwader ausgerüstet hatte, von denen mehrere am Koreakrieg teilnahmen. Die vom russischen MiG-15 in der Luftgefechtsrolle schnell deklassierten Thunderjets wurden bald auf Bodenangriffsaufgaben beschränkt. Zwischenzeitlich hatte Republic den Bedarf an einem überlegenen Entwurf vorhergesehen, indem eine Version mit Pfeilflügel- und -leitwerkflächen (XF-96A) entwickelt wurde, die am 3. Juni 1950 erstmals flog. Der später in F-84F umbenannte Typ erlangte neben seinem Aufklärungsgegenstück, dem RF-84F Thunderflash, die Sefienreife; dies unterschied sich durch eine Kameranase und die in die Flügelwurzeln integrierten Motoransaugöffnungen. Da sie für den aktiven Dienst im Koreakrieg zu spät kamen, begannen die F-84F mit der Ablösung der F-84G bei USAF-Fronteinheiten ab 1953, anfänglich als Langstrecken-Begleitkampfflugzeuge beim Strategic Air Command, und bald danach in der Bodenangriffssrolle beim Tactical Air Command. Den Antrieb besorgte ein Wright J65-W-3 Turbojet (eine in Lizenz gebaute Version des britischen Armstrong Siddeley Sapphire

Motors) mit einer Nennleistung von 32,13 kN statischem Schub, was dem Flugzeug eine Höchstgeschwindigkeit von 1.118km/h auf Meereshöhe verlieh. Die eingebaute Bugbewaffnung umfaßte sechs MG mit Kaliber 0,5", und für die Bodenangriffssrolle konnte es Langstrecken-Treibstofftanks und eine Vielzahl von Bomben und Raketen auf vier darunterliegenden Lasträgern mitführen. Insgesamt 2.711 F-84F wurden produziert, von denen nahezu die Hälfte an europäische NATO-Länder, darunter mehr als 500 an die neugeborene deutsche Luftwaffe, gingen; Belgien, Frankreich, Holland und Italien erhielten den Rest. F-84F der französischen Luftwaffe waren die einzigen, die je Kampfhandlungen ausführten, und zwar während der Suezkrise 1956. Die italienische Luftwaffe hatte zwei nationale Kunstflug-Teams, welche die F-84F benutzten - eines davon waren die 'Getti Tonanti' und das andere (in diesem Bastelsatz vertreten) die 'Diavoli Rossi'. Als Deutschland seine F-104G Starfighter-Flotte in ausreichend hohen Stückzahlen zur Ablösung der F-84F aufgebaut hatte, wurden mehrere der überzähligen Maschinen an Griechenland und die Türkei abgegeben, die beide sechs Geschwader des Typs hatten. Länge: 13,21m. Spannweite: 10,23m. Höhe: 4,38m.

E

El F-84F Thunderstreak fue un desarrollo de ala en flecha del F-84G Thunderjet anterior, que entró en servicio en las fuerzas aéreas de los EE.UU. en 1947 y que para 1950 había equipado a seis escuadrillas, varias de las cuales participaron en la guerra de Corea. En breve, los MiG-15 probaron ser muy superiores a los Thunderjet en el combate aéreo, por lo que pronto estos fueron relegados al ataque a tierra. Entretanto, Republic había previsto la necesidad de un diseño superior desarrollando una versión de superficies de cola y ala en flecha, el XF-96A, que voló por primera vez el 3 de junio de 1950. Este tipo, que posteriormente se denominó F-84F, entró en producción junto con su contraparte de reconocimiento, el RF-84F Thunderflash; éste se diferenciaba en que tenía una nariz de cámara y las admisiones del motor incorporadas en los escarapes del ala. Los F-84F llegaron demasiado tarde para prestar servicio en la guerra de Corea y empezaron a reemplazar a los F-84G en las unidades de primera línea de las fuerzas aéreas de los EE.UU. (USAF) a partir de 1953, inicialmente como cazas de escolta de largo alcance con el servicio Strategic Air Command y poco después con el servicio Tactical Air Command en el papel de ataque a tierra. Era

propulsado por un turboreactor Wright J65-W-3 (una versión del motor británico Armstrong Siddeley Sapphire construido bajo licencia) con un régimen de empuje estático de 32,13 kN (7.220 libras), que daba al avión una velocidad máxima de 1.118km/h a nivel del mar. El armamento, incorporado en la nariz del avión, consistía en seis ametralladoras de calibre de 5 pulgadas, y para el papel de ataque a tierra podía llevar depósitos de combustible de gran alcance y una amplia gama de bombas y cohetes en cuatro postes situados debajo de las alas. Se produjo un total de 2.711 aviones F-84, la mitad de los cuales fueron a países europeos de la OTAN, incluyendo más de 500 para la nueva fuerza aérea alemana; Bélgica, Francia, Holanda e Italia recibieron el resto. Los F-84F de las fuerzas aéreas francesas fueron los únicos que entraron en combate, lo que ocurrió durante la crisis de Suez de 1956. La fuerza aérea italiana tenía dos equipos aerobáticos nacionales que usaban los F-84F, uno de ellos fue el 'Getti Tonanti' y el otro, representado en este kit, el 'Diavoli Rossi'. Cuando Alemania tuvo suficientes F-104G Starfighter para reemplazar a los F-84F, varios de los aparatos sobrantes se pasaron a Grecia y Turquía, cada una de las cuales tenía seis escuadrillas de este tipo. Longitud: 13,21m. Envergadura: 10,23m. Altura: 4,38m.

S

F-84F Thunderstreak, med sina bakåtsvepta vingar, var en vidareutveckling av den tidigare modellen F-84G Thunderjet som först hade tagits i bruk av U.S. Air Force 1947 och som 1950 användes av sex flottiljer av vilka ett flertal deltog i Koreakriget. Planet utklassades snabbt i luftstridsroll av den ryska MiG-15, och Thunderjet relegerades till markattackeroll. Under tiden hade Republic förutsett behovet av en bättre version med bakåtsvepta vingar och fena, och det nya planet, XF-96A, flög för första gången den 3 juni 1950. Typen sattes i produktion under sitt nya namn F-84F tillsammans med spaningsversionen RF-84F Thunderflash, vilken skilde sig genom att ha en nosmonterad kamera och luftintaget belägna i vingroten. F-84F km för sent för att kunna deklara i Koreakriget, men den började ersätta F-84G inom USAFs frontenheter fr.o.m. 1953, till att börja med som eskortjaktplan inom Strategic Air Command men senare också inom Tactical Air Command som markattackeroll. Flygplanet drevs av en Wright J65-W-3 turbojet (en licensbygd version av Storbritanniens Armstrong Siddeley Sapphire motor)

med en statisk drivkraft av 32,13kN, vilket gav en maxfart av 1.118km/t på havsnivå. Den inbyggda nosbeväpningen var sex st. halvturms kulsprutor. För markattackeroll kunde också extratankar monteras, tillsammans med ett stort urval av bomber och raketer på fyra pyloner under vingarna. Allt som allt tillverkades 2.711 F-84F, och nästan hälften av dessa gick till Europeiska NATO-länder. Tysklands återuppbyggda flygvapen fick 500, och Belgien, Frankrike, Holland och Italien fick resten. De enda F-84F som deltog i stridsverksamhet var de franska planen under Suezkrisen i 1956. Italienska flygvapnet hade två flyguppvisningsgrupper som använde F-84F, den ena av dessa var 'Getti Tonanti' och den andra - som ingår i denna byggsats - var 'Diavoli Rossi'. När Tyskland hade byggt upp tillräckligt många F-104G Starfighter för att ersätta sina F-84F, sändes många av dessa överflödiga maskiner vidare till Grekland och Turkiet, som hade sex divisioner vardera med denna typen. Längd: 13,21m. Spännvidd: 10,23m. Höjd: 4,38m.

(GB) Study drawings and practice assembly before cementing parts together. Carefully scrape plating and paint from cementing surfaces. All parts are numbered. Paint small parts before assembly. To apply decals cut sheet as required, dip in warm water for a few seconds, slide off backing into position shown. Use in conjunction with box artwork. Not appropriate for children under 36 months of age, due to the presence of small detachable parts.

(F) Étudier attentivement les dessins et simuler l'assemblage avant de coller les pièces. Gratter soigneusement tout revêtement ou peinture sur les surfaces à coller avant collage. Toutes les pièces sont numérotées. Peindre les petites pièces avant l'assemblage. Pour coller les décalques, découper le motif, le plonger quelques secondes dans de l'eau chaude puis le poser à l'endroit indiqué en décollant le support papier. Utiliser en même temps les illustrations sur la boîte. Ne convient pas à un enfant de moins de 36 mois – présence de petits éléments détachables.

(D) Vor Verwendung des Klebers Zeichnungen studieren und Zusammenbau üben. Farbe und Plattierung vorsichtig von den Klebeflächen abkratzen. Alle Teile sind numeriert. Vor Zusammenbau kleine Teile anmalen. Um die Abziehbilder aufzukleben, diese ausschneiden, kurz in warmes Wasser tauchen, dann abziehen und wie abgebildet aufkleben. In Verbindung mit Abbildungen auf Schachtel verwenden. Ungeeignet für Kinder unter 36 Monaten. Kleine Teilchen vorhanden die sich lösen können.

(E) Estudiar los dibujos y practicar el montaje antes de pegar las piezas. Raspar cuidadosamente el plateado y la pintura en las superficies de contacto antes de pegar las piezas. Todas las piezas están numeradas. Es conveniente pintar las piezas pequeñas antes de su montaje. Para aplicar las calcomanías, cortar la hoja, sumergir en agua tibia durante unos segundos y deslizarlas en la posición debida. Ver ilustraciones en la caja. No conviene a un niño menor de 36 meses, contiene pequeñas piezas que pueden soltarse.

(S) Studera bilderna noggrant och sätt ihop delarna innan du limmar ihop dem. Skrapa noggrant bort förtkromning och färg från limmade delar. Alla delarna är numrerade. Måla smådelarna före ihopsättning. Fastsättning av dekaler, klipp arket. Doppa i varmt vatten några sekunder, låt baksidan glida på plats som bilden visar. Används i samband med kartongens handlitografi. Rekommenderas ej för barn under 3 år. Innehåller löstagbara smådelar.

(I) Studiare i disegni e praticare il montaggio prima di unire insieme i pezzi con l'adesivo. Raschiare attentamente le tracce di smalto e cromatura dalle superfici da unire con adesivo. Tutti i pezzi sono numerati. Colorare i pezzi di piccole dimensioni prima di montarli. Per applicare le decalcomanie, tagliare il foglio secondo il caso, immergere in acqua calda per alcuni secondi, quindi sfilare la decalcomania dalla carta di supporto e piazzarla nella posizione indicata. Usare in congiunzione con l'illustrazione sulla scatola. Non adatto ad un bambino di età inferiore ai 36 mesi dovuto alla presenza di piccoli elementi staccabili.

(NL) Tekeningen bestuderen en delen in elkaar zetten alvorens deze te lijmen. Metaalcoating en lak voorzichtig van lijmvlakken af schrapen. Alle delen zijn genummerd. Kleine delen vóór montage verven. Voor aanbrengen van stickers, gewenste stickers uit vel knippen, een paar seconden in warm water dompelen en dan van schutblad af op afgebeelde plaats schuiven. Hierbij afbeelding op doos raadplegen. Niet geschikt voor kinderen onder 3 jaar, omdat kleine deeltjes gemakkelijk kunnen losraken.

(DK) Tegningerne bør studeres, og man bør øve sig i monteringen, før delene limes sammen. Pladestykker og maling skal omhyggeligt fjernes fra klæbeoverfladerne. Alle dele er nummererede. Små dele skal males før monteringen. Overføringsbillederne anvendes ved at tiklippe arket efter behov. Og dyppe det i varmt vand i nogle få sekunder. Underlaget glides af og anbringes i den viste position. Påføres ifølge brugsanvisningerne på æsken. Ikke til børn under 3 år, forekomst af små løse elementer.






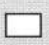





(P) Estudar atentamente os desenhos e experimentar a montagem. Raspar cuidadosamente as superfícies de modo a eliminar pintura e revestimento antes de colar. Todas as peças estão numeradas. Pintar as pequenas peças antes de colar. Para aplicar as decalcomanias, cortar as folhas e mergulhar em água morna por alguns segundos, depois deslizar e aplicar no respectivo lugar, como indicado nas ilustrações na caixa. Não convém a uma criança de menos de 36 meses devido à presença de pequenos elementos destacáveis.

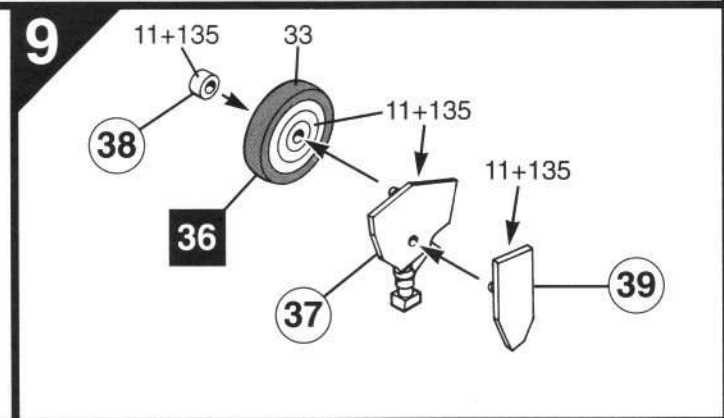
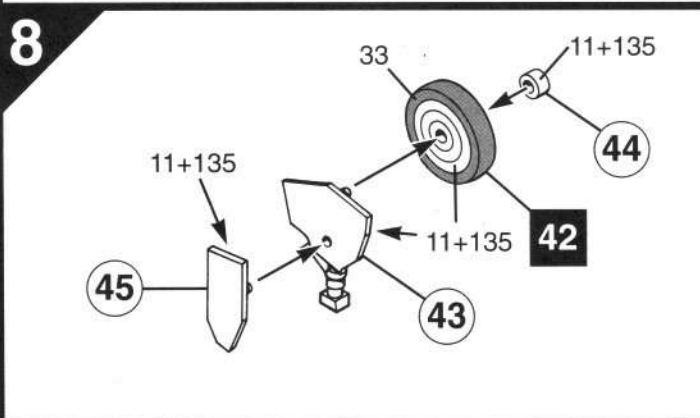
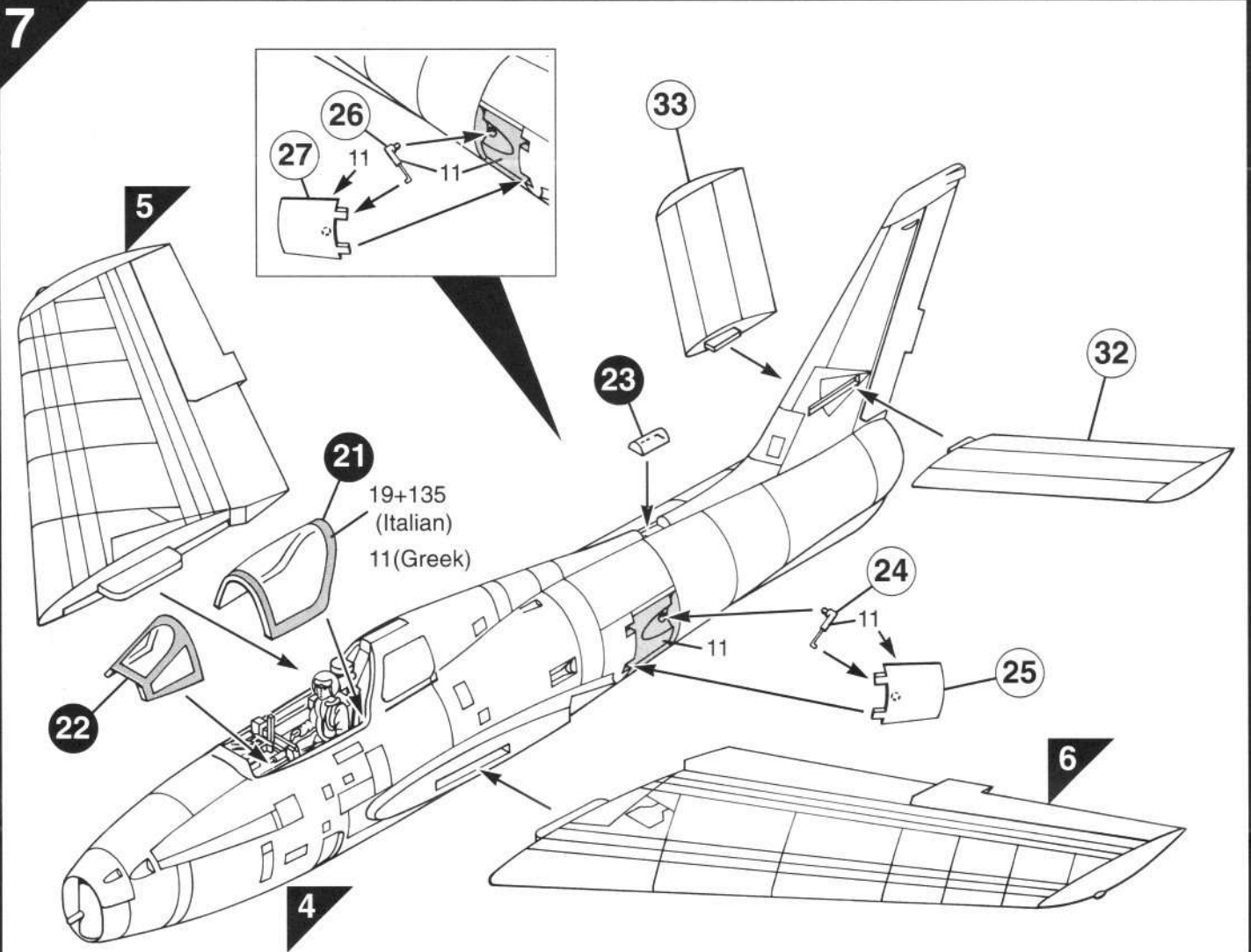
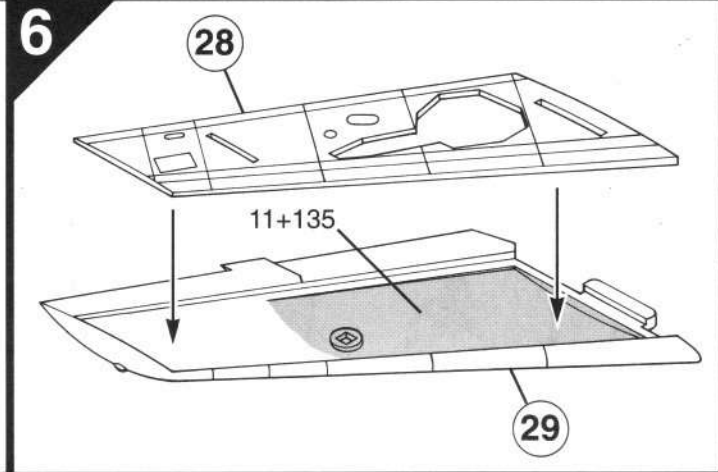
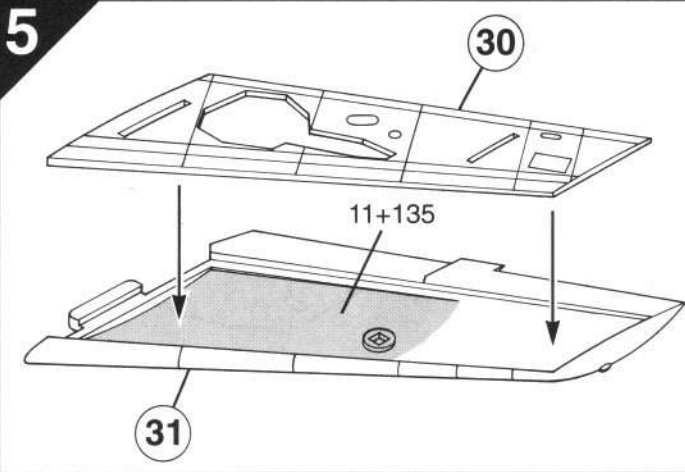
(SF) Tutustu piirroksiin ja harjoittele kokoamista ennen kuin liimaat osat yhteen. Raaputa metallipäällyste ja maali varovasti pois liimattavilta pinnoilta. Kaikki osat on numeroitu. Maalaa pienet osat ennen kokoamista. Siirtokuvien kiinnittämiseksi leikkaa ne arkista tarpeen mukaan. Kasta kuva lämpimään veteen muutaman sekunnin ajaksi, anna takapuolen liukua kuvalle osoitettuun kohtaan. Käytetään yhdessä laatikon kuvituksen kanssa. Ei suositella alle kolmivuotiaille lapsille. Paljon irrotettavaa pikkusia.

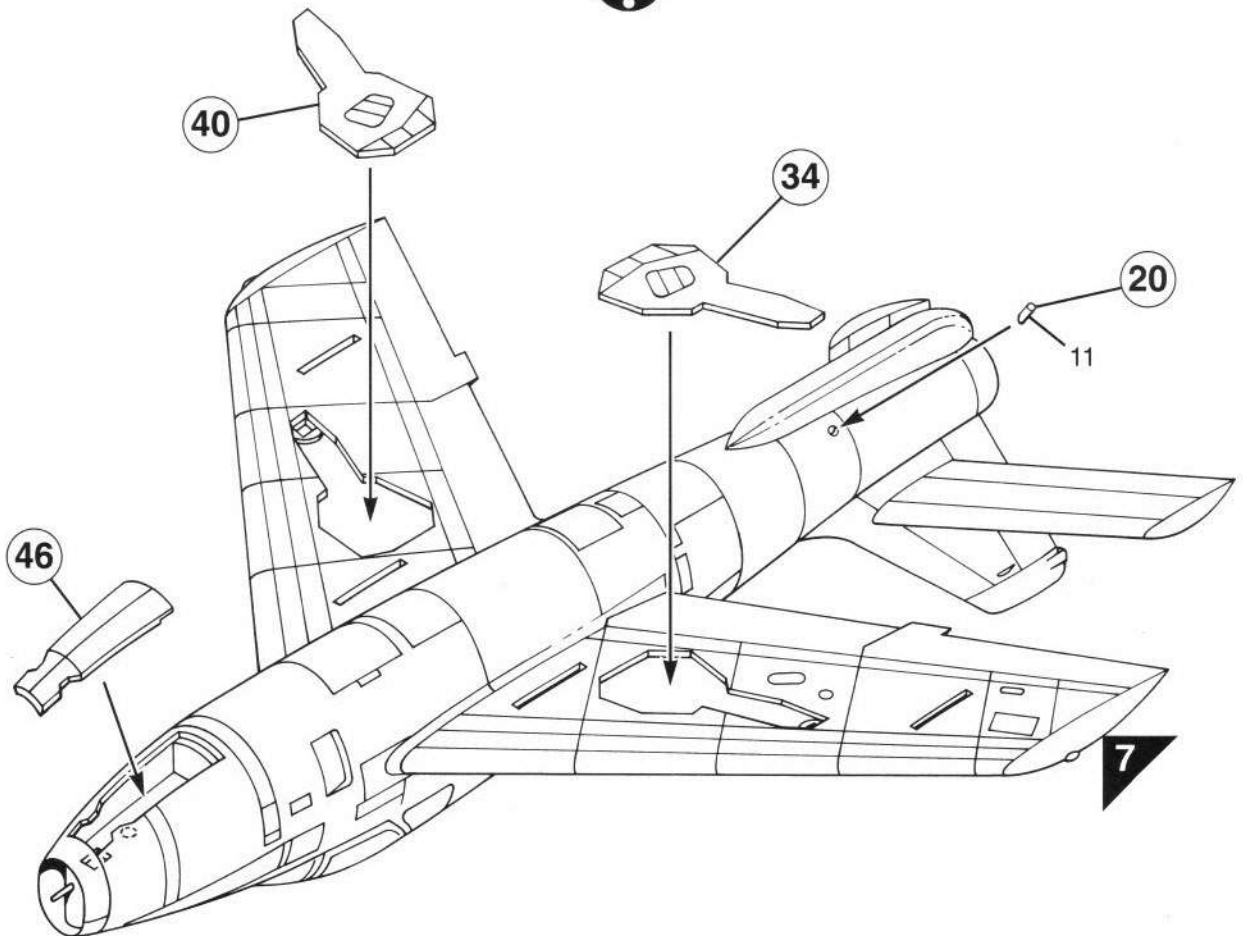
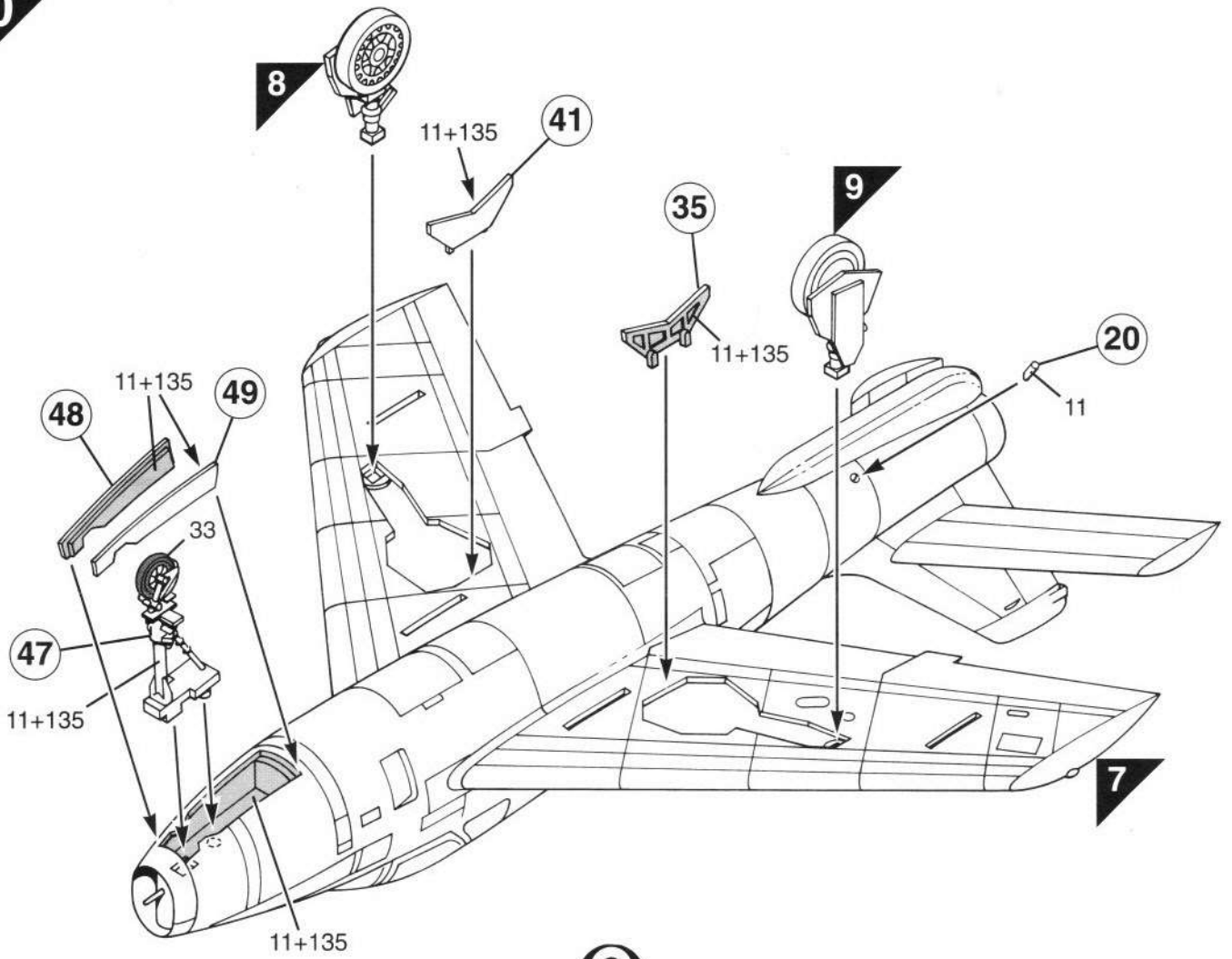
(PL) Przed przystąpieniem do sklejania przestuduj uważnie rysunki i przećwicz składanie części. Ostrożnie zeskrób ze sklejanych powierzchni powłokę i farbę. Wszystkie części są ponumerowane. Drobną część pomaluj przed ich złożeniem. Celem przeniesienia odbitki wytnij ją z arkusza, zanurz na kilka sekund w letniej wodzie i zsuń z podłoża na wymagane miejsce. Używaj w połączeniu ze wzorami na pudełku. W związku z obecnością wielu drobnych, rozbielanych części, niestosowne dla dzieci poniżej 3 lat.

(GR) Μελετήστε προσεκτικά τα σχέδια και συναρμολογήστε για πρώτη φορά τα κομμάτια χωρίς να τα κολλήσετε. Αφαιρέστε ξύφοντας επιμελώς πριν κολλήσετε οποιοδήποτε υλικό από τις επιφάνειες. Χρωματίστε τα μικρά κομμάτια πριν από τη συναρμολόγηση. Για να κολλήσετε τις χαλκομανίες, κόψτε γύρω γύρω το σχέδιο, βυθίστε το μερικά δευτερόλεπτα σε ζεστό νερό και μετά τοποθετήστε το στη θέση που υποδεικνύεται, αφαιρώντας την καλυπτική μεμβράνη. Λάβετε υπόψη σας ταυτόχρονα την εικονογράφηση του κουτιού. Ακατάλληλο για παιδιά ηλικίας κάτω των 36 μηνών. Υπάρχουν μικρά κομμάτια που αποσπώνται.

ASSEMBLY ICON INSTRUCTIONS

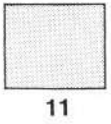
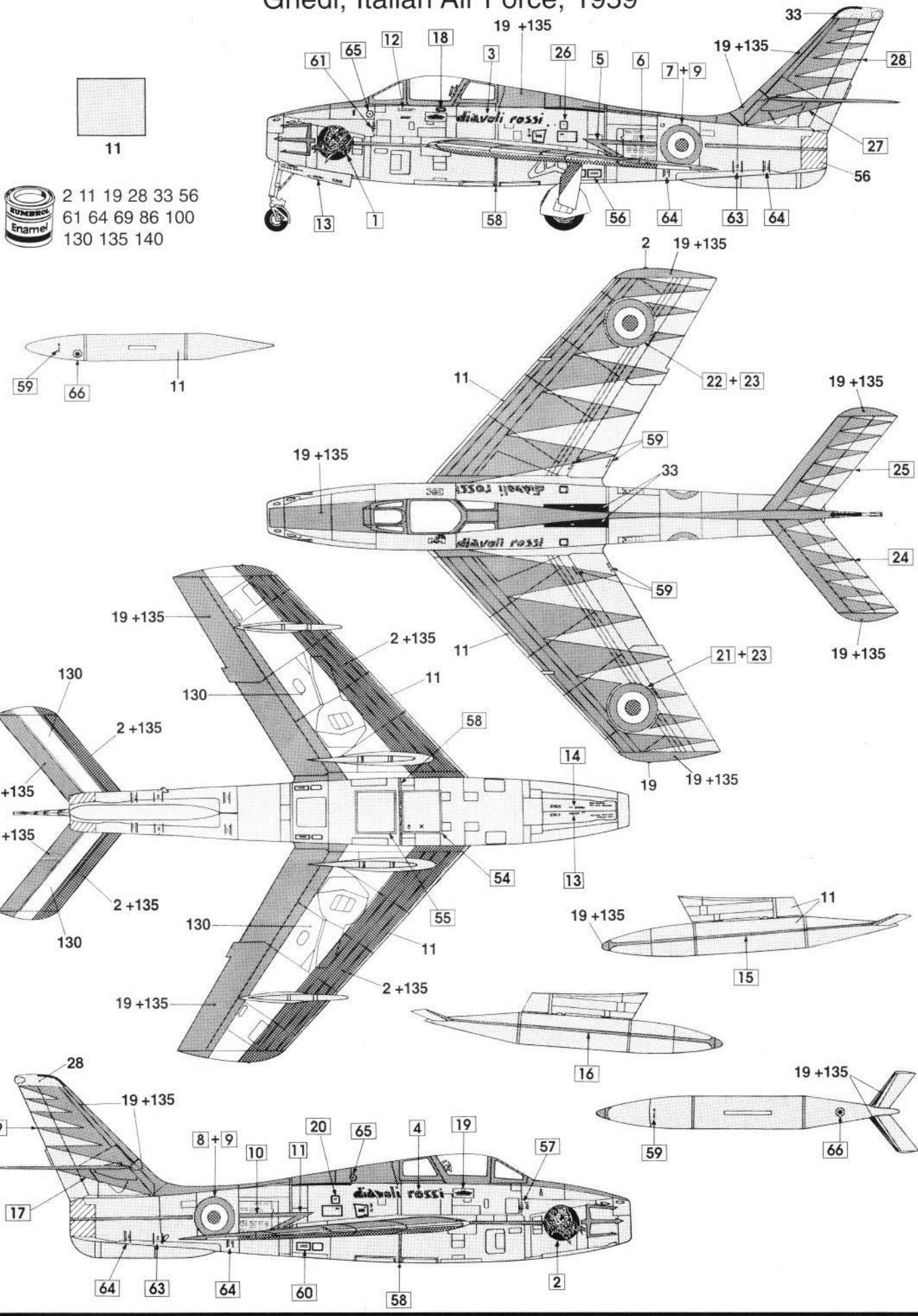
<p>Assembly phase Phase de montage Montagephase Fase de montaje Montering Fase di montaggio Montagefase Monteringsfase Fase de montagem Kokoamisvaihe Faza składowania Φάση συναρμολόγησης</p> 	<p>Cement Colier Kleben Incollare Limmaa Pegar Lijmen Limma Klebe Colar Kleic Συγκόλληση</p> 	<p>Do not cement together Ne pas coller Nicht kleben Non incollare Limmaa inte No pegar Niet lijmen Ajá limma Skal ikke klæbes Não collar Nie kleić Μη κολλάτε</p> 	<p>Alternative part(s) provided Choix Auswahlmöglichkeit Scelta Val Elección Keuze Valinta Valg Opção Wybór Επιλογή</p> 	<p>Repeat this operation Répéter l'opération Vorgang wiederholen Ripetere l'operazione Uttör ingreppet på nytt Repitir la operación De verrichting herhalen Toista toimenpide Manovren gentages Repitir a operação Powtórzyc operację Επανάληψη διαδικασίας</p> 	
<p>Decals Decalcomanias Abziehbild Decalcomanie Dekalkomanier Calcomanias Aldrukplaatjes Siirtokuvat Billedoverføring Decalcomania Dekalkomanije Χαλκομανίες</p> 	<p>Crystal part Pièce cristal Kistallteil Pieza cristal Kristalldel Pezzo cristallo Kristallen onderdeel Kryształstykke Peça de cristal Lasiosa Część kryształowa Διαφανές κομμάτι</p> 	<p>Weight Lester Beschweren Zavorrare Sätt bariast Lastrar Ballasten Aseta vastapaino Forsyne med ballast Lastrar Obciążyc balastem Έρμα</p> 	<p>Drill or pierce Perçer Bohren Forare Borra Agujerear Boren Lävistä Gennembore Furar Przebić Τρύπημα</p> 	<p>Cut Découper Schneiden Cortar Klipp Tagliare Knippen Klip Cortar Leikkaa Przeciąć Αποκόψατε</p> 	<p>Humbrol paint number N° peinture Humbrol Humbrol-Farbnr N° pintura Humbrol Humbrol farg nr N° vernice Humbrol Humbrol verfnummer Humbrol-malingsnummer N° de pintura Humbrol Humbrol-maalin numero N° farby Humbrol Νούμερο χρωματός Humbrol</p> 



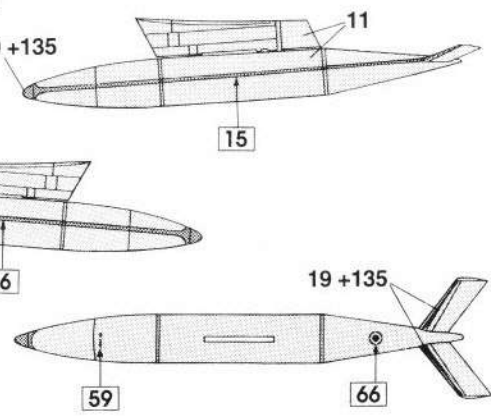
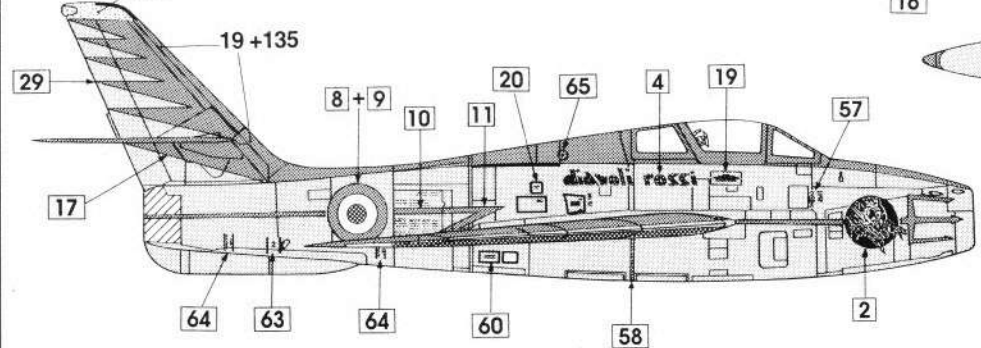
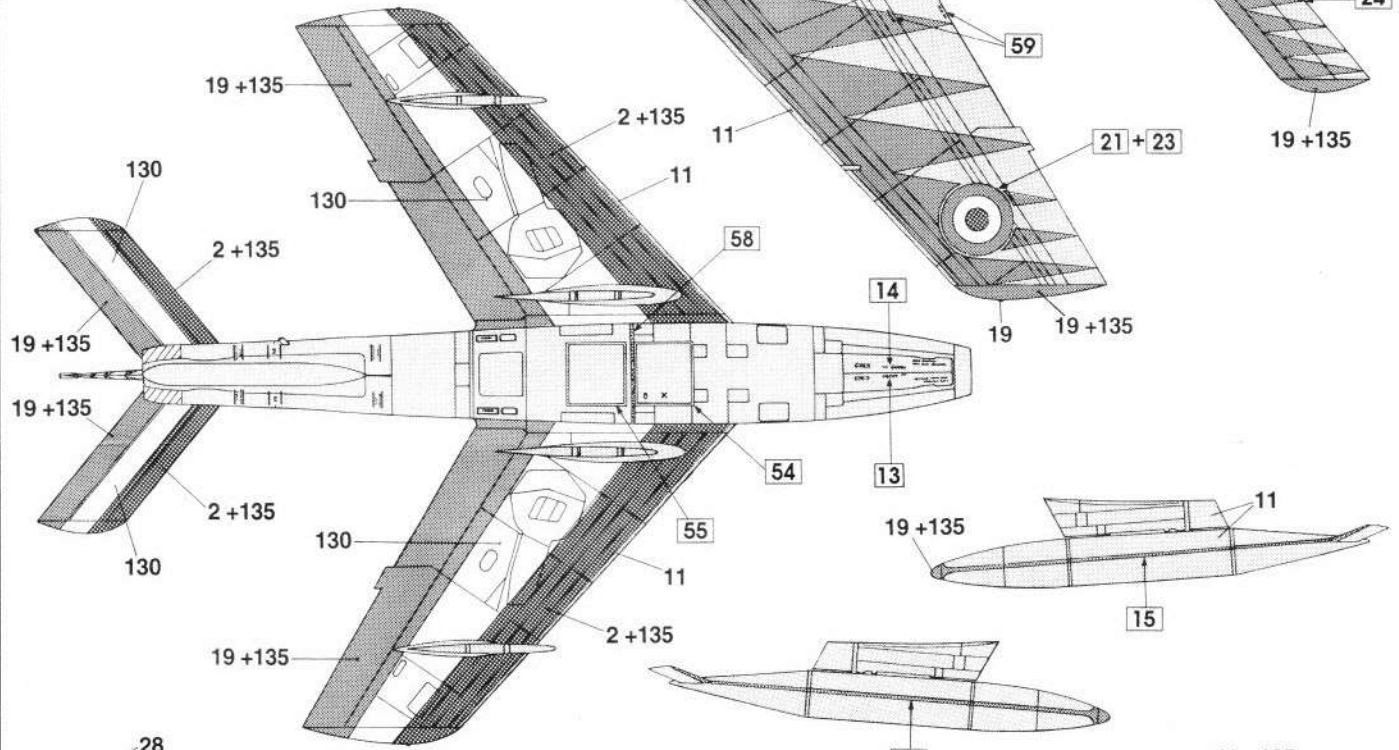
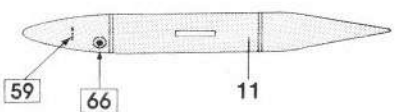


REPUBLIC F-48F THUNDERSTREAK

'Diavoli Rossi' (Red Devils) Aerobatic Team, 6° Stormo,
Ghedi, Italian Air Force, 1959

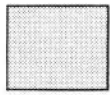


- 2 11 19 28 33 56
- 61 64 69 86 100
- 130 135 140



REPUBLIC F-48F THUNDERSTREAK

No.340 Mira, Souda Bay, Crete, Greek Air Force, 1961



11



2 11 19 28 33 56
61 64 69 86 100
130 135 140

