

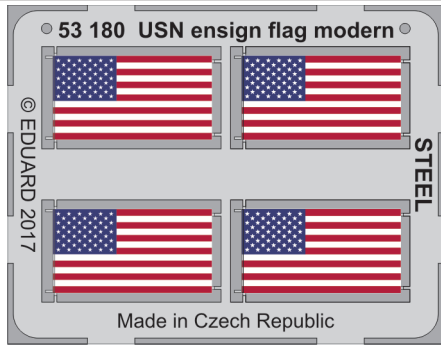


# USN ensign flag modern STEEL

eduard

53 180

1/350 scale detail set • sada detailů pro model 1/350



- APPLY EXPRESS MASK AND PAINT BEFORE GLUING  
POUŽIT EXPRESS MASK NABARVIT PŘED SLEPENÍM
- SYMMETRICAL ASSEMBLY  
SYMETRICKÁ MONTÁŽ
- REMOVE  
ODSTRANIT
- GRIND  
OBROUSIT
- DRILL HOLE  
VRTAT OTVOR
- BEND  
OHNOUT
- OPTION  
VOLBA
- REPLACE  
NAHRADIT
- 1** COLORED ETCHED PARTS  
LEPTANÉ BAREVNÉ DÍLY
- 1** ETCHED PARTS  
LEPTANÉ NEBAREVNÉ DÍLY
- 1** ORIGINAL KIT PARTS  
PŮVODNÍ DÍLY STAVEBNICE

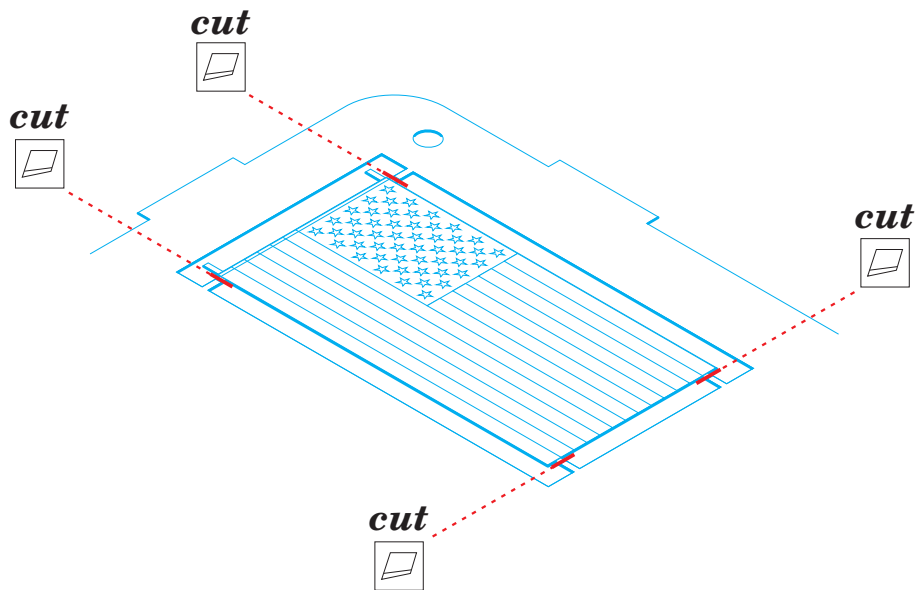
ORIGINAL KIT PARTS  
PŮVODNÍ DÍLY STAVEBNICE

PHOTO-ETCHED PARTS  
LEPTANÉ DÍLY

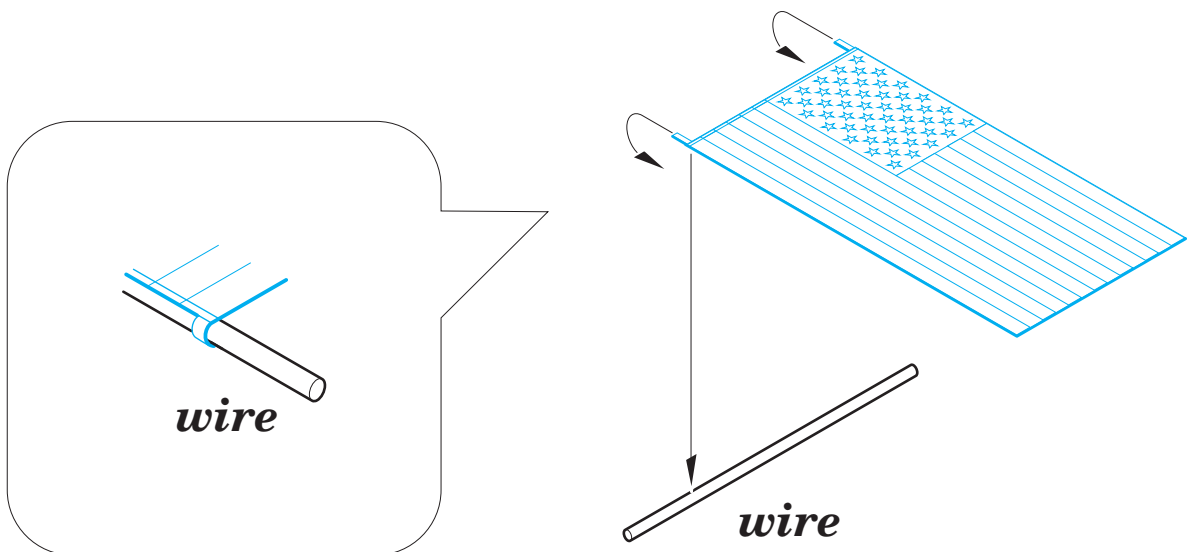
PARTS TO BE REMOVED  
DÍLY K ODSTRANĚNÍ

FILL  
TMELIT

1.)



2.)



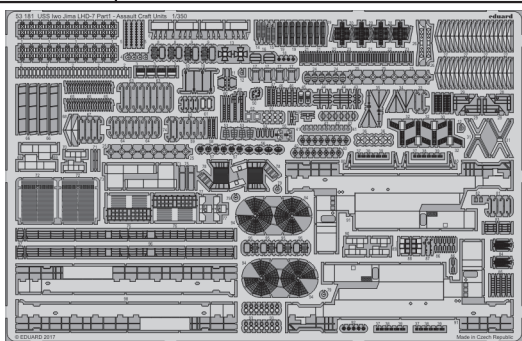


# USS Iwo Jima LHD-7 Part1 - Assault craft units 1/350

eduard

53 181

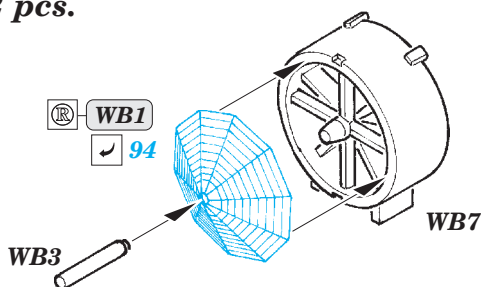
detail set for 1/350 TRUMPETER No. 05615 kit • sada detailů pro stavebnici 1/350 TRUMPETER No. 05615



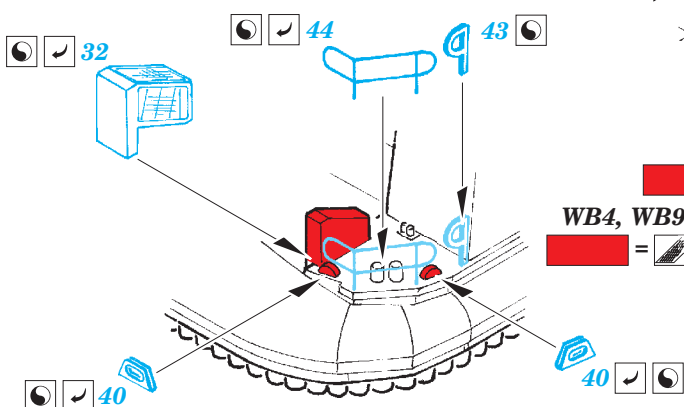
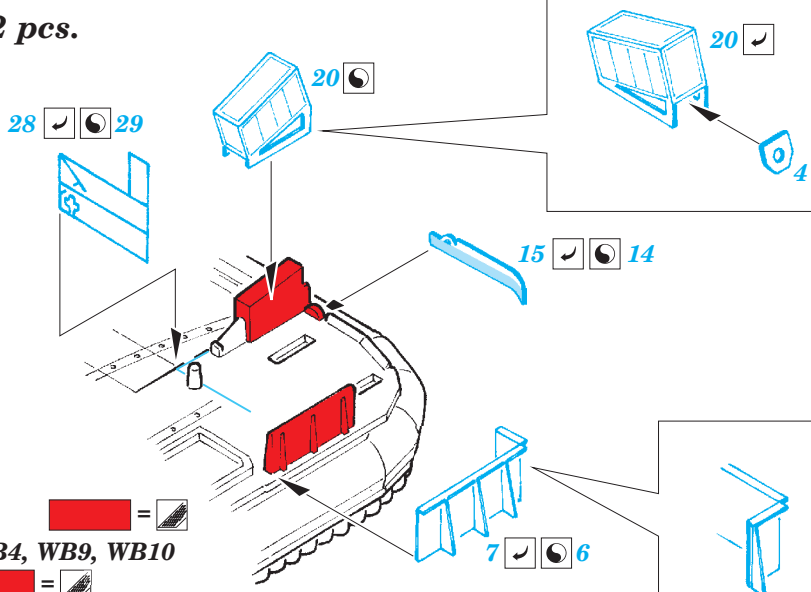
- APPLY EXPRESS MASK AND PAINT BEFORE GLUING  
POUŽIT EXPRESS MASK NABARVIT PŘED SLEPENÍM
- SYMMETRICAL ASSEMBLY  
SYMETRICKÁ MONTÁŽ
- REMOVE  
ODSTRANIT
- GRIND  
OBROUSIT
- DRILL HOLE  
VRTAT OTVOR
- COLORED ETCHED PARTS  
LEPTANÉ BAREVNÉ DÍLY
- ETCHED PARTS  
LEPTANÉ NEBAREVNÉ DÍLY
- ORIGINAL KIT PARTS  
PŮVODNÍ DÍLY STAVEBNICE
- BEND  
OHNOUT
- OPTION  
VOLBA
- REPLACE  
NAHRADIT

ORIGINAL KIT PARTS PŮVODNÍ DÍLY STAVEBNICE     PHOTO-ETCHED PARTS LEPTANÉ DÍLY     PARTS TO BE REMOVED DÍLY K ODSTRANĚNÍ     FILL TMELIT

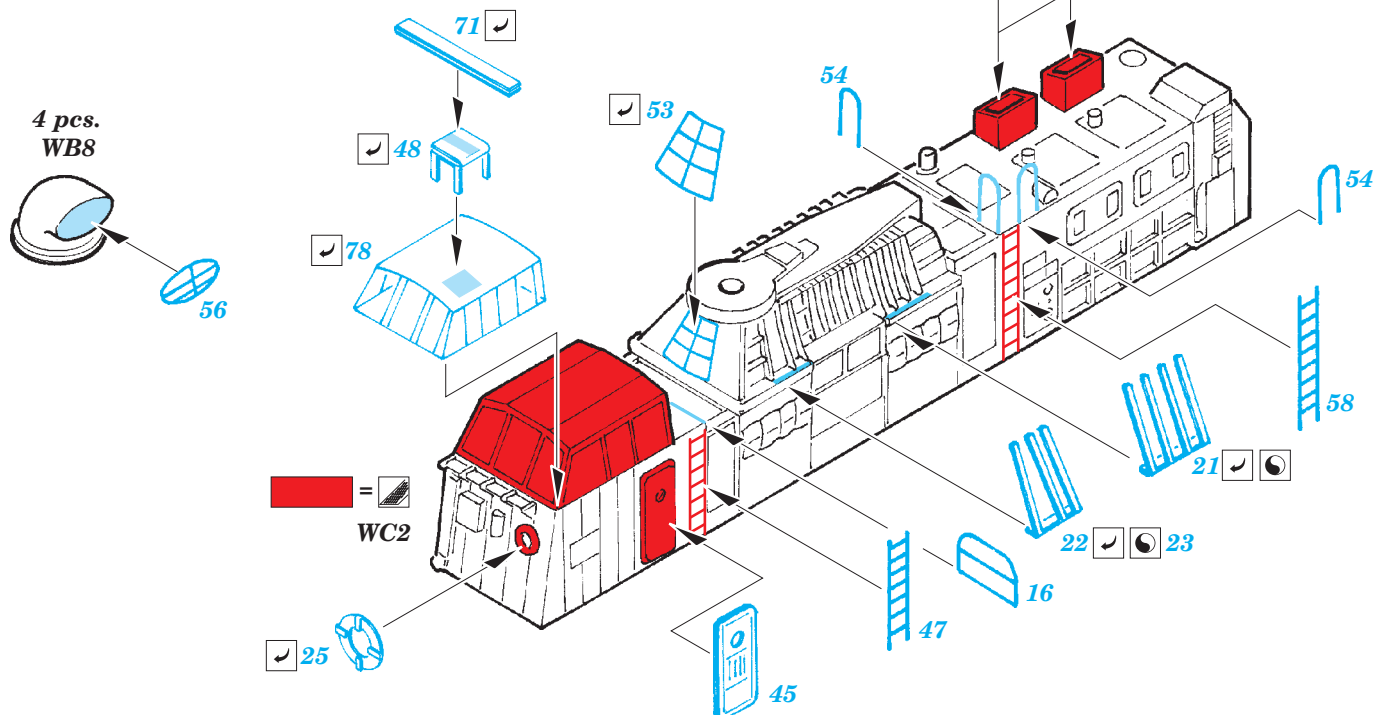
2 pcs.

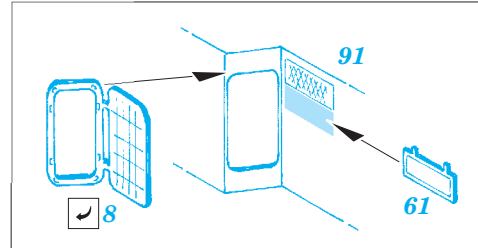
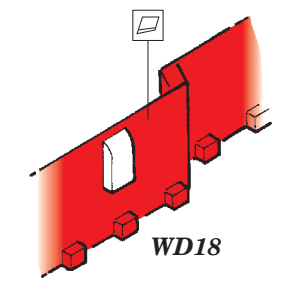
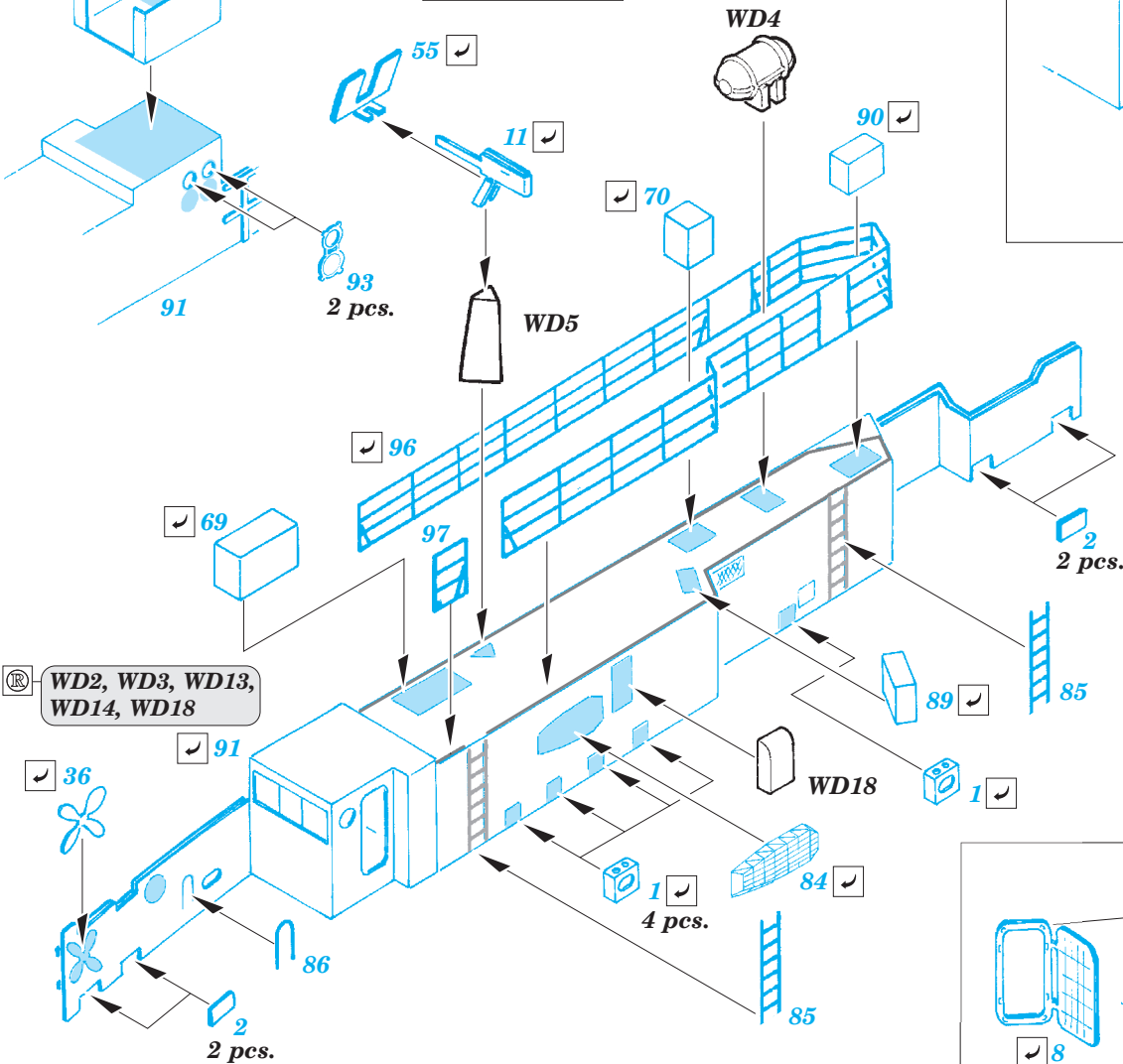
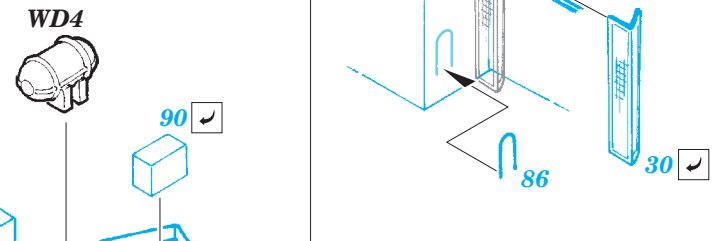
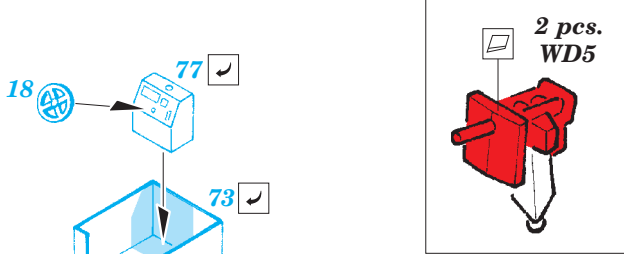
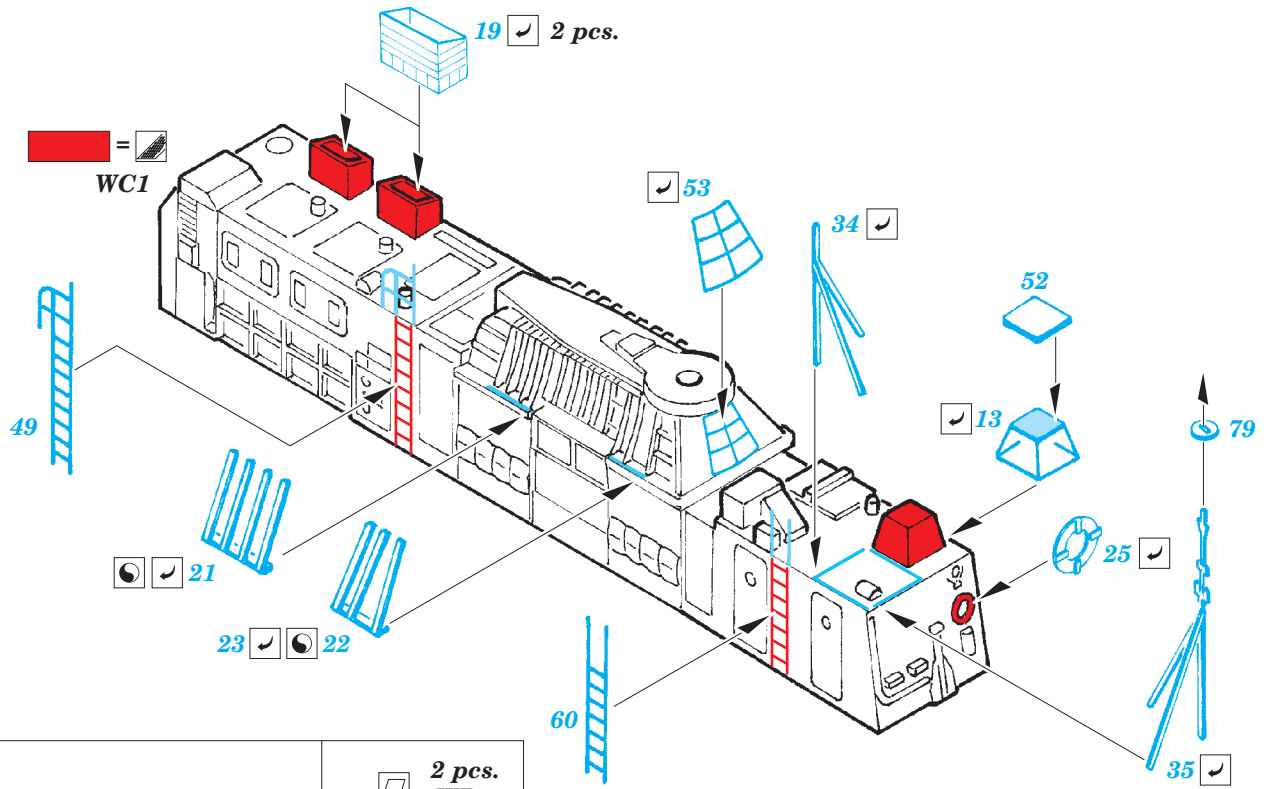


2 pcs.



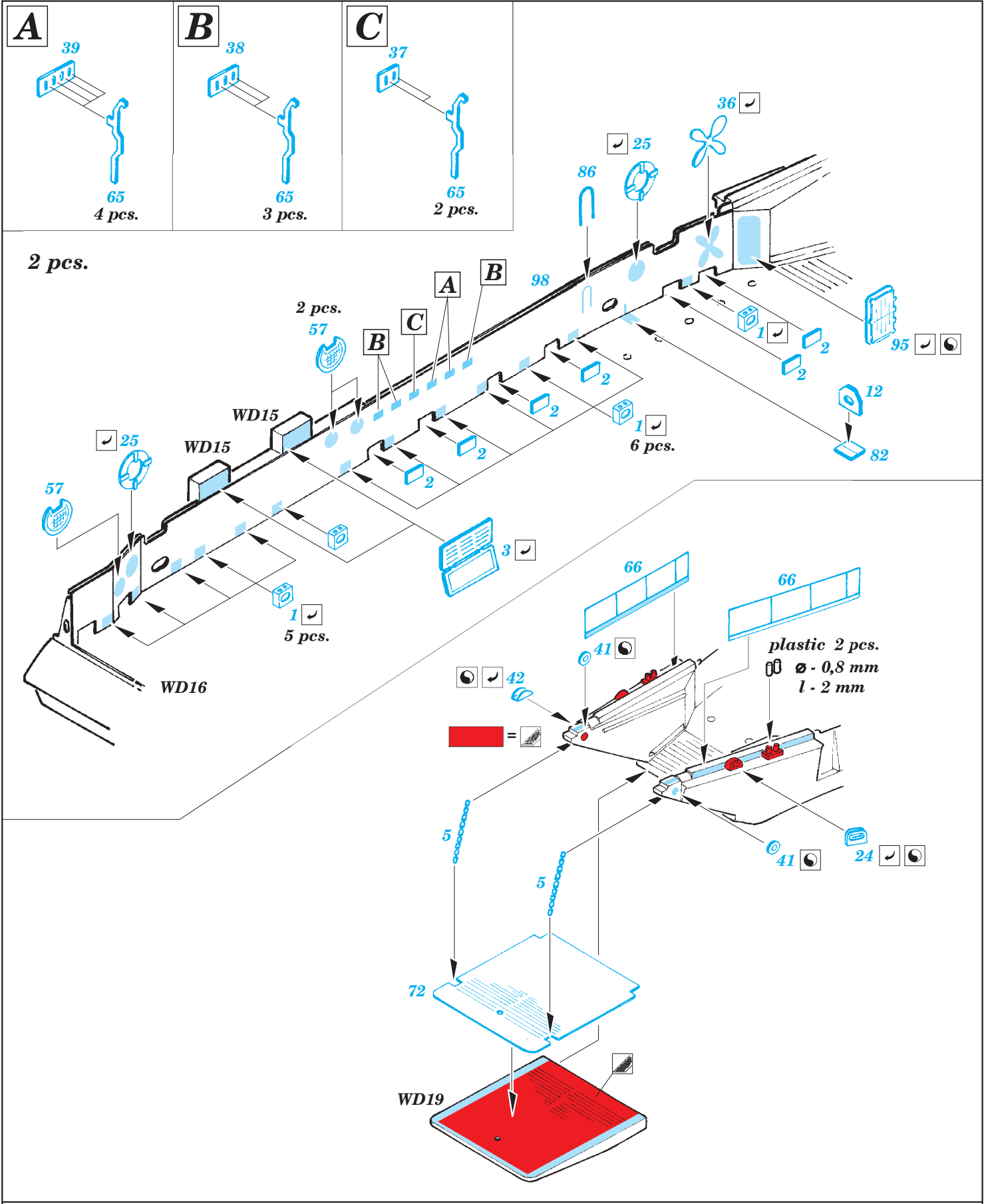
2 pcs.





WD2, WD3, WD13, WD14, WD18





**Related products: 53 182 USS Iwo Jima LHD-7 Part2 - helicopters & vehicles 1/350**

**Related products: 53 183 USS Iwo Jima LHD-7 Part3 - superstructure 1/350**

**Related products: 53 184 USS Iwo Jima LHD-7 Part4 - railings & safety nets 1/350**

**Related products: 53 185 USS Iwo Jima LHD-7 Part5 - life rafts 1/350**

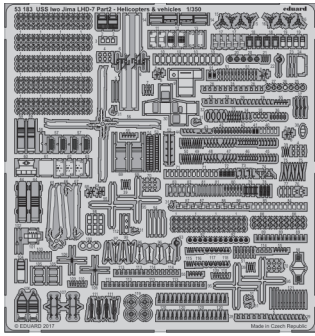


# USS Iwo Jima LHD-7 Part2 - helicopters & vehicles 1/350

eduard

53 183

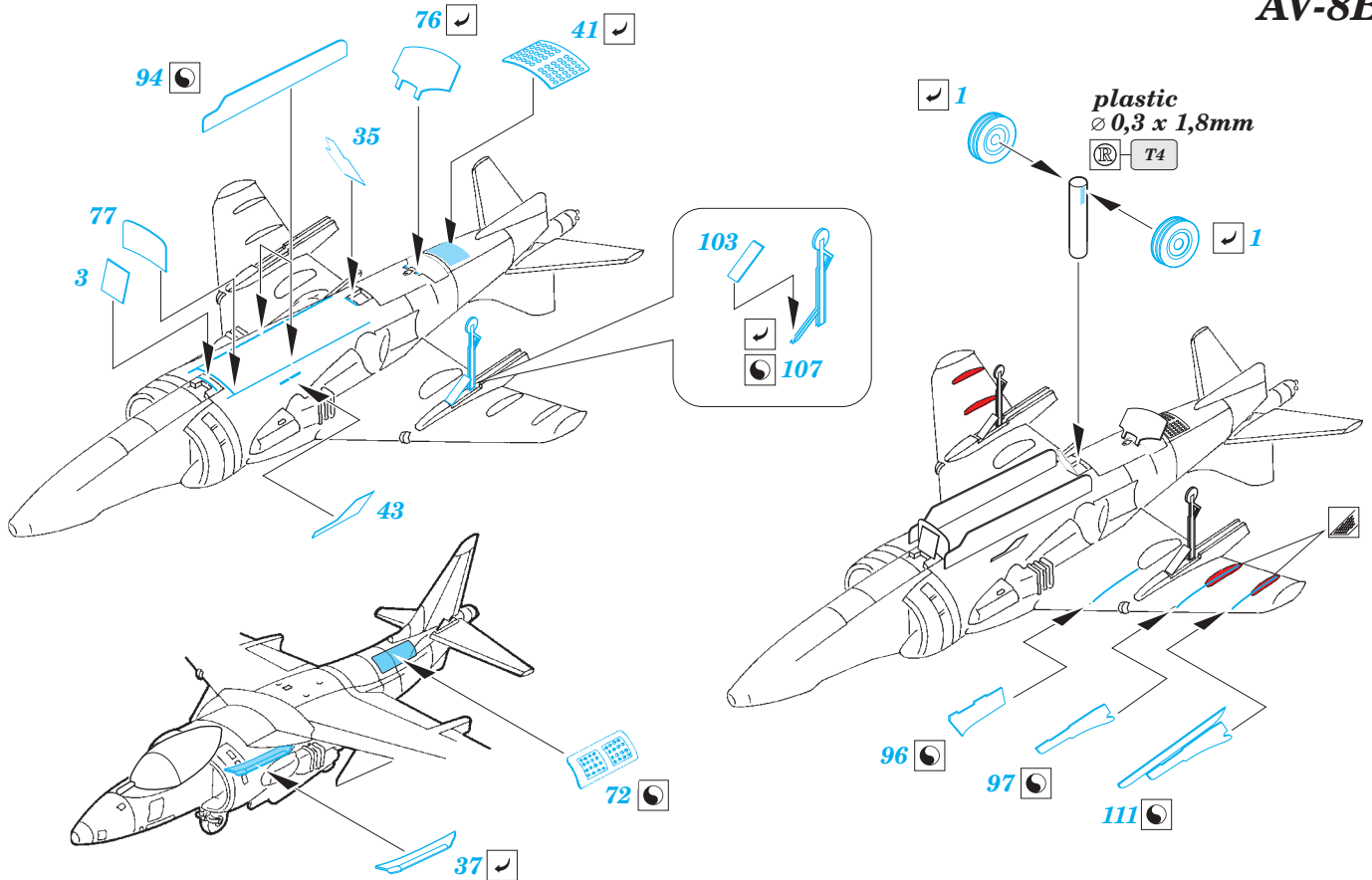
detail set for 1/350 Trumpeter No. 05615 kit • sada detailů pro stavebnici 1/350 Trumpeter No. 05615



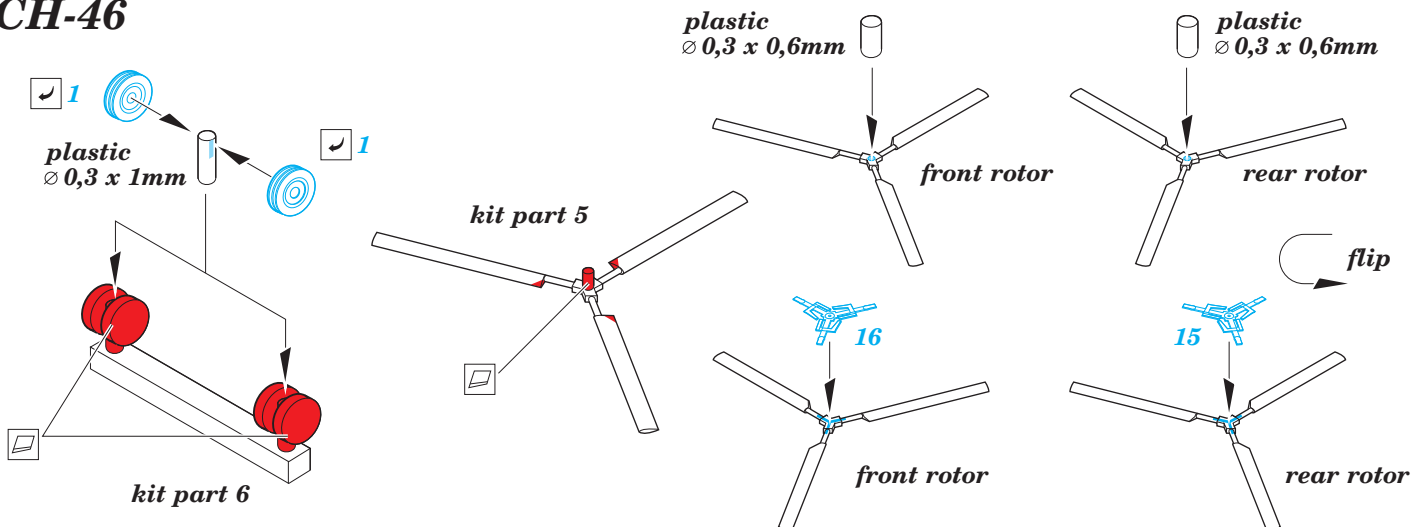
- ★ APPLY EXPRESS MASK AND PAINT BEFORE GLUING  
POUŽIT EXPRESS MASK NABARVIT PŘED SLEPENÍM
- ☉ SYMMETRICAL ASSEMBLY  
SYMETRICKÁ MONTÁŽ
- REMOVE  
ODSTRANIT
- ▨ GRIND  
OBROUSIT
- ⊘ DRILL HOLE  
VRTAT OTVOR
- 1 COLORED ETCHED PARTS  
LEPTANÉ BAREVNÉ DÍLY
- 1 ETCHED PARTS  
LEPTANÉ NEBAREVNÉ DÍLY
- 1 ORIGINAL KIT PARTS  
PŮVODNÍ DÍLY STAVEBNICE
- ↷ BEND  
OHNOUT
- ? OPTION  
VOLBA
- Ⓜ REPLACE  
NAHRADIT

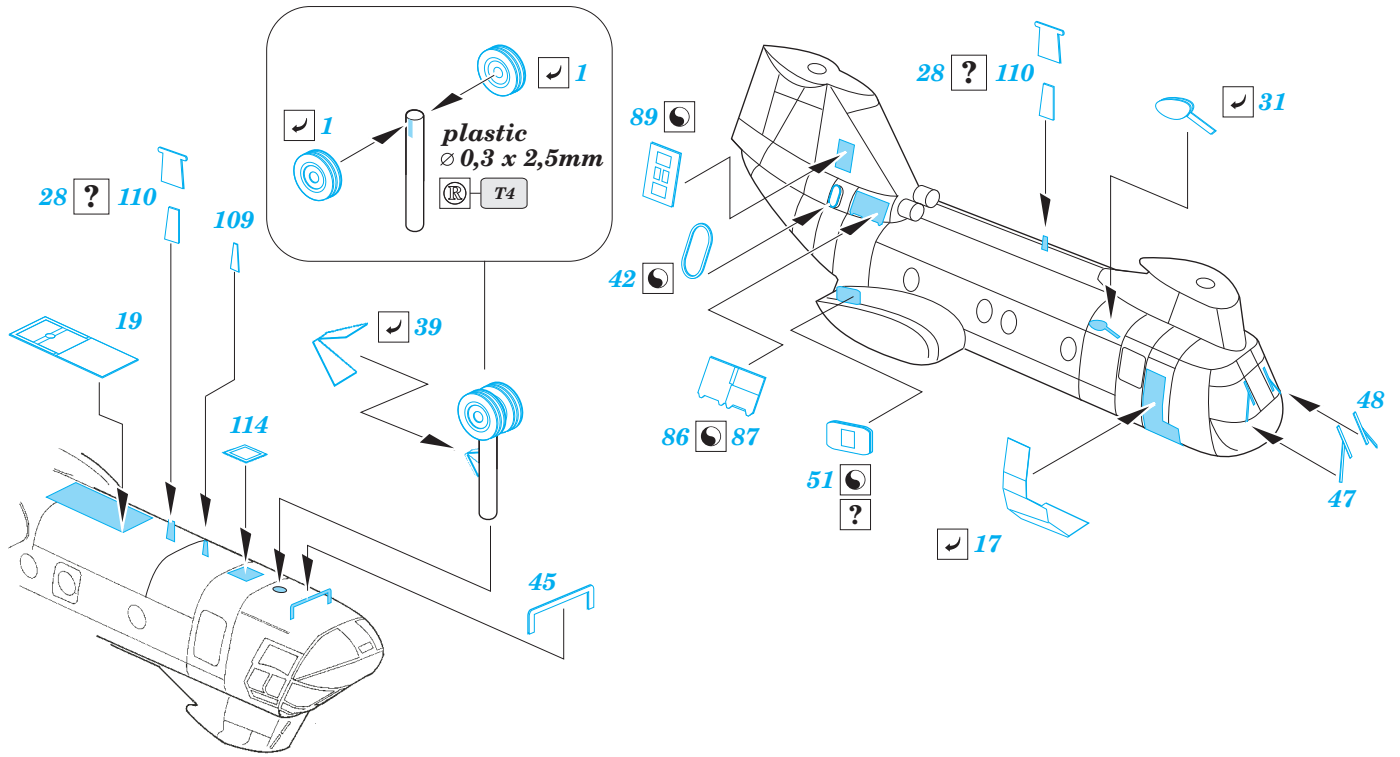
ORIGINAL KIT PARTS  
PŮVODNÍ DÍLY STAVEBNICE
  PHOTO-ETCHED PARTS  
LEPTANÉ DÍLY
  PARTS TO BE REMOVED  
DÍLY K ODSTRANĚNÍ
  FILL  
TMELIT

## AV-8B

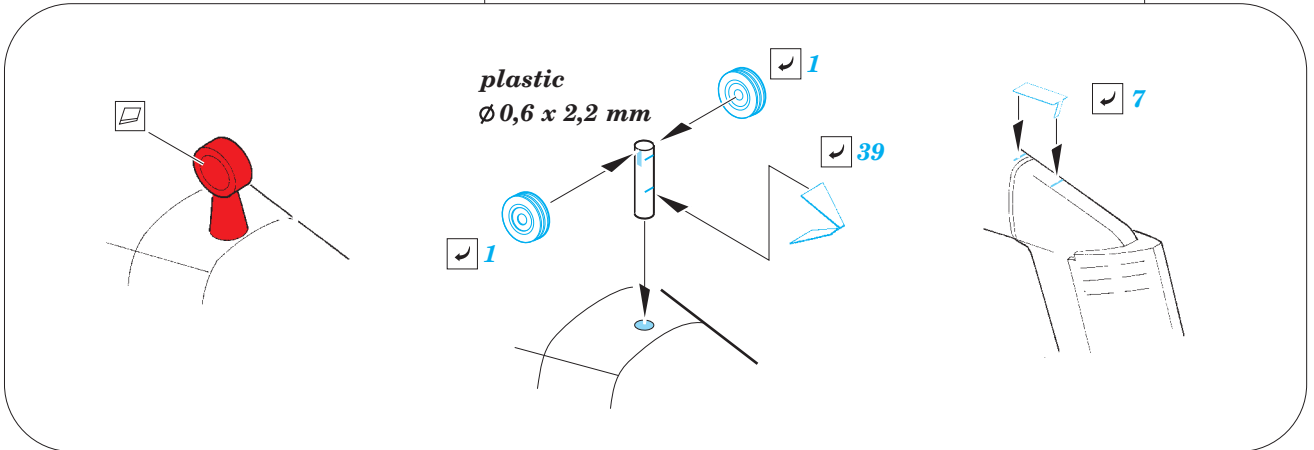
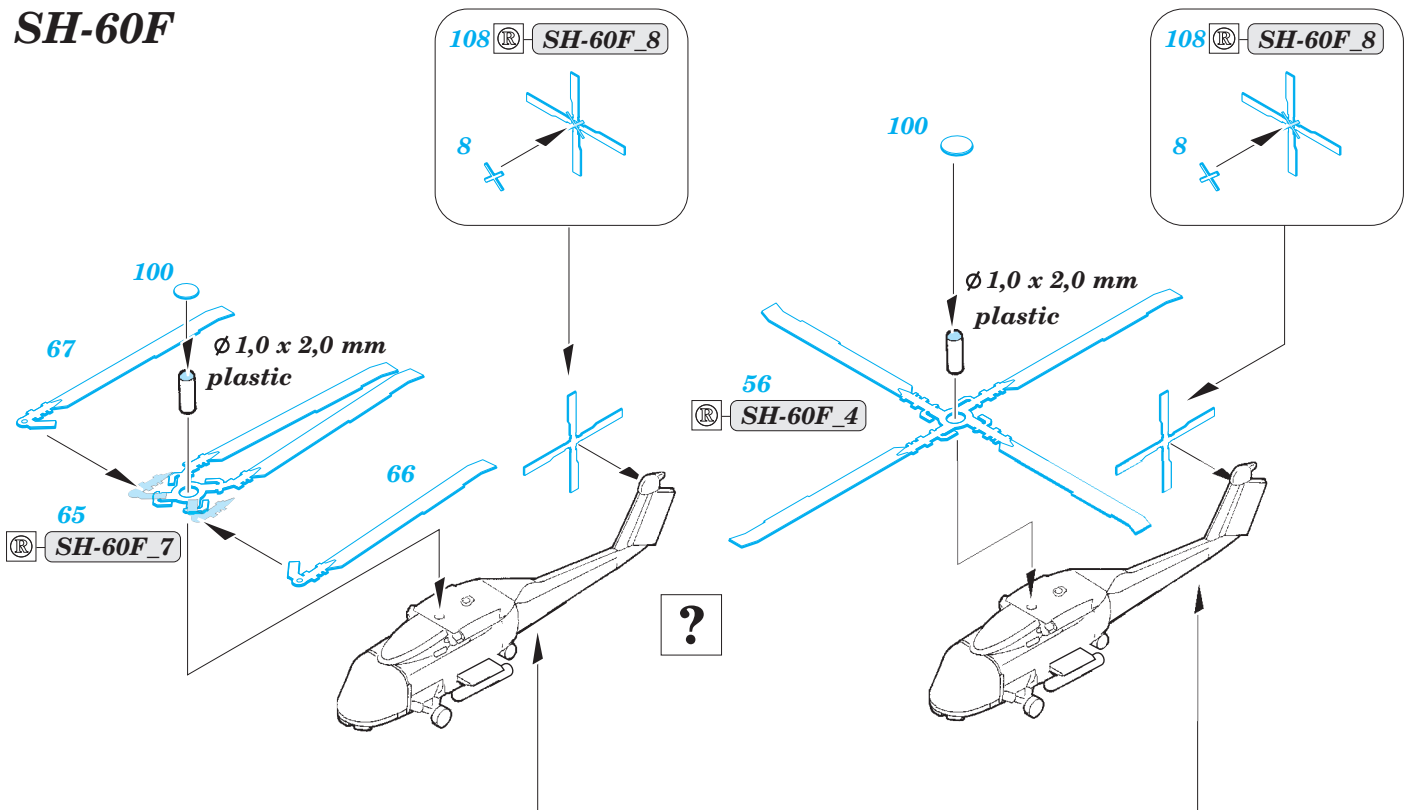


## CH-46

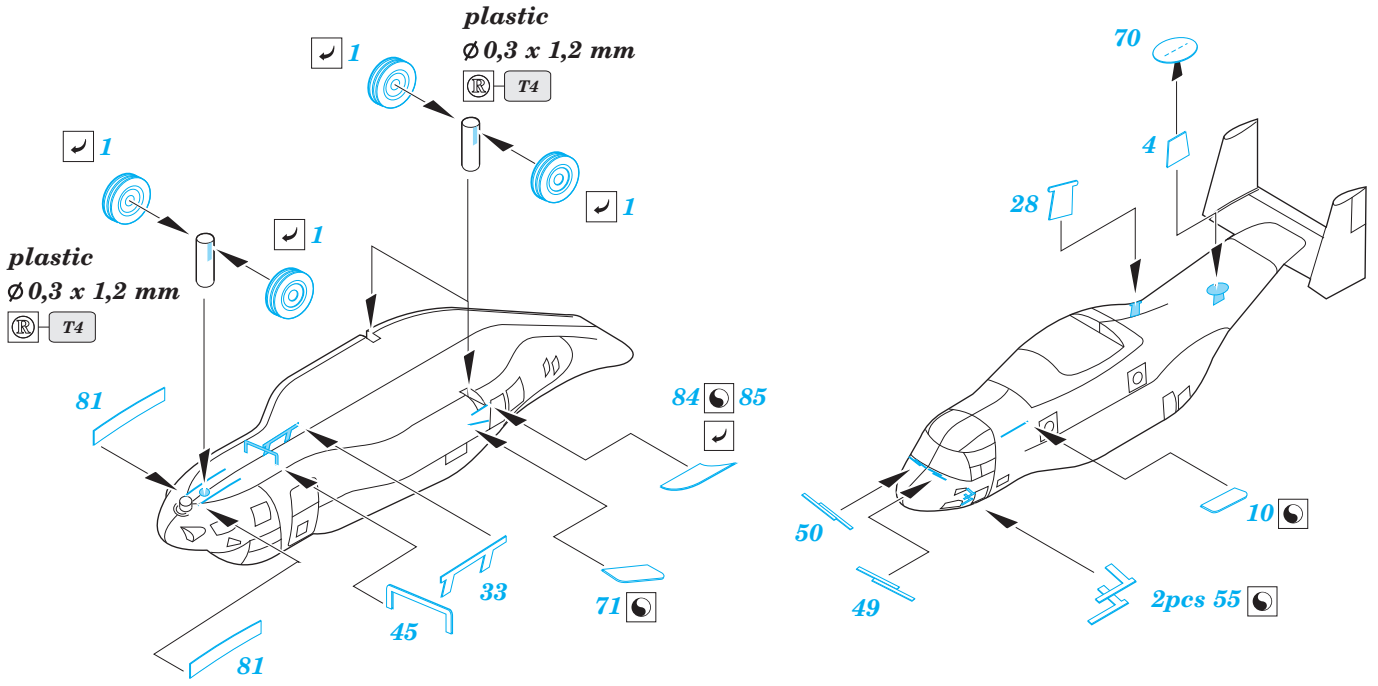




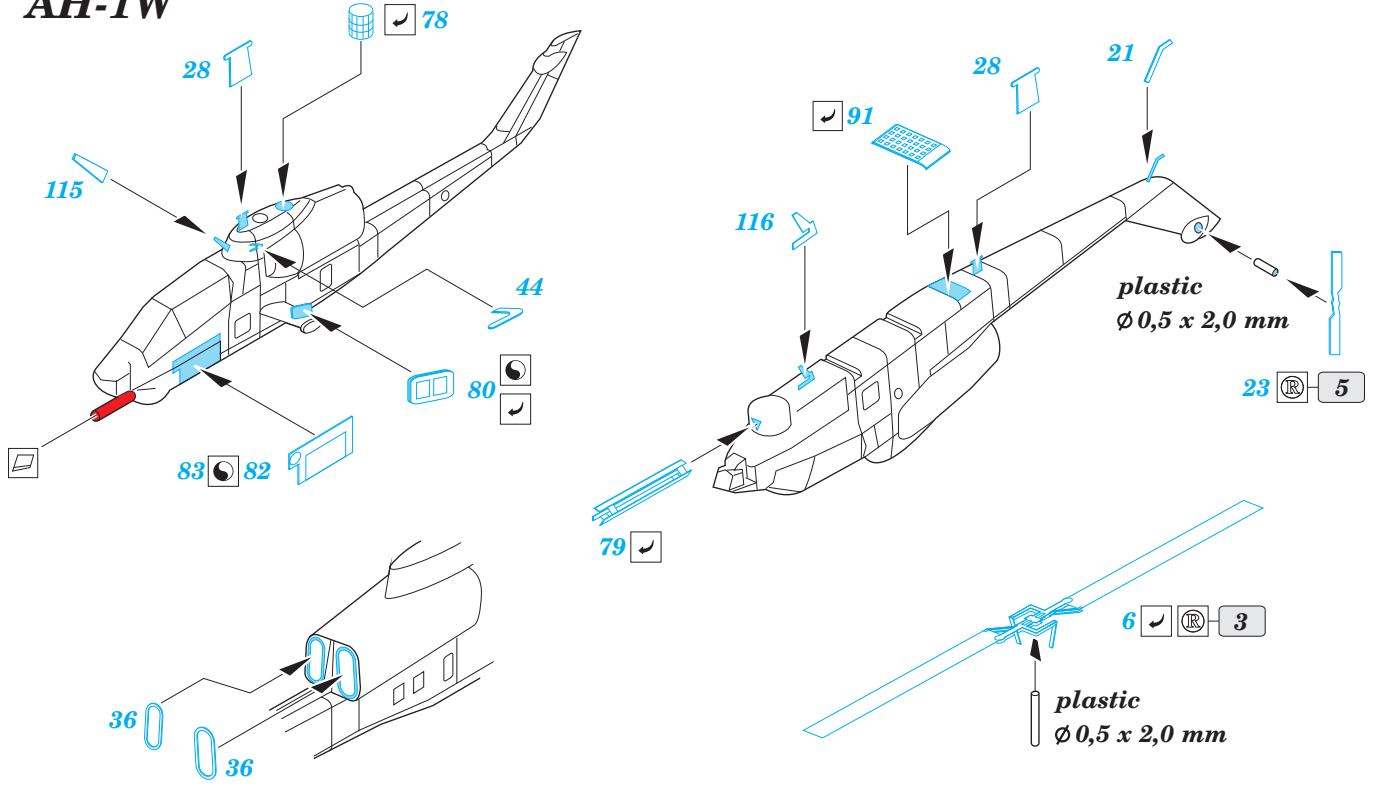
### SH-60F



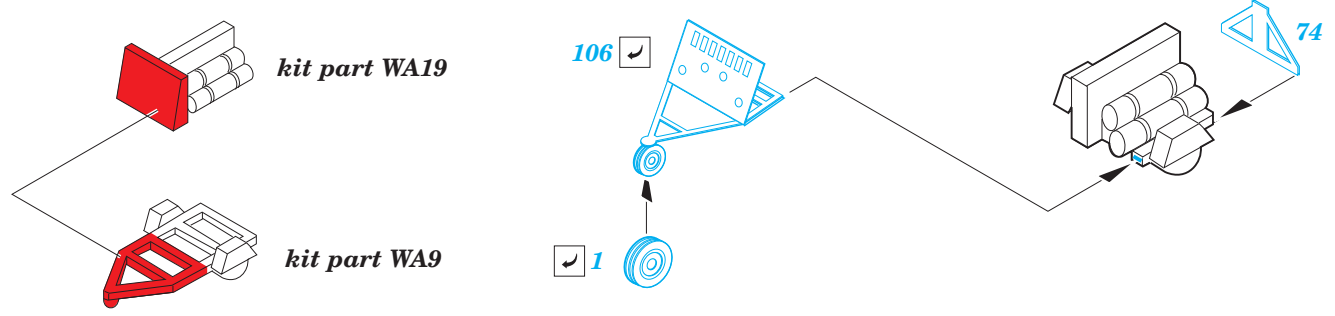
# MW-22



# AH-1W

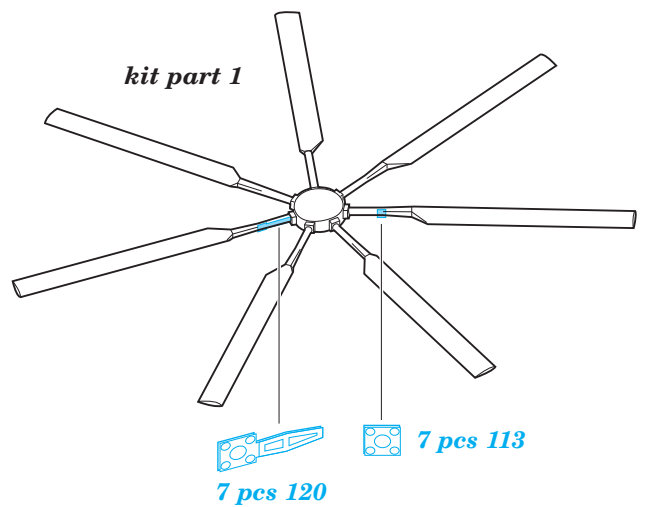
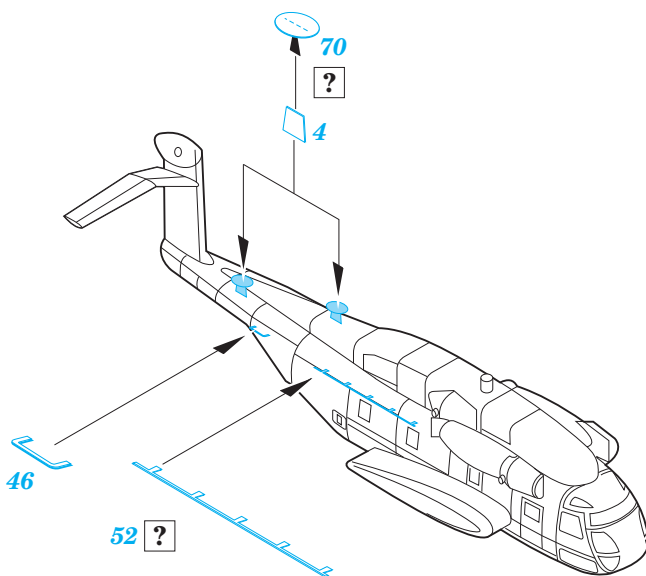
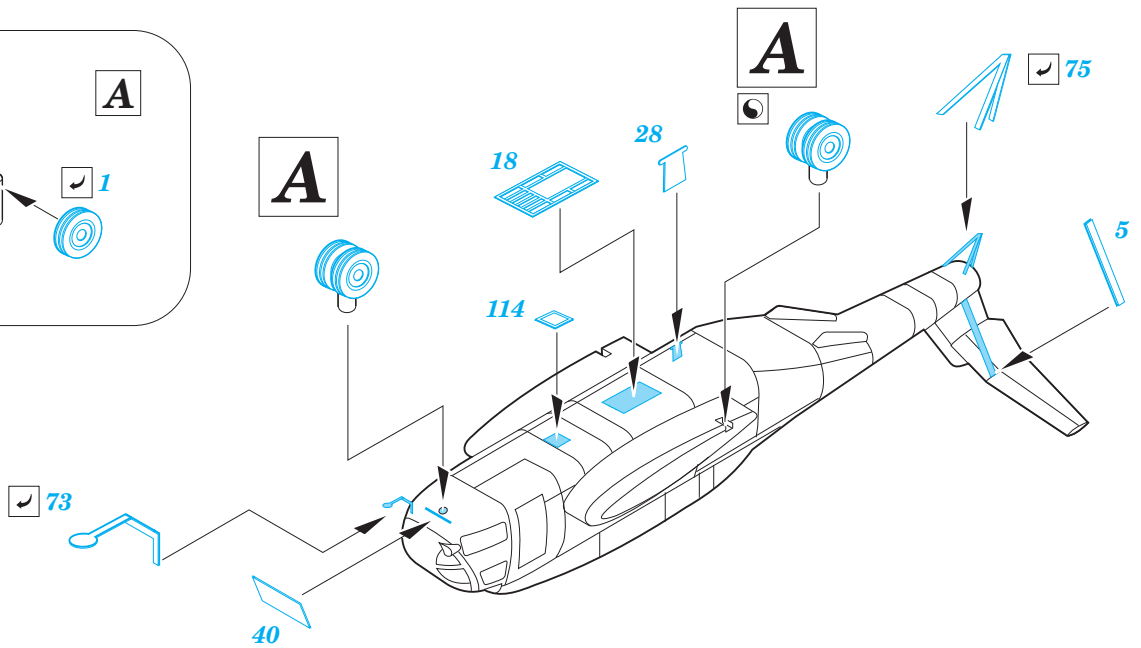
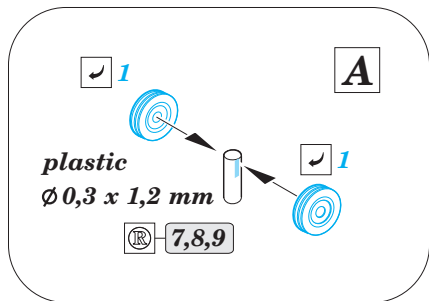
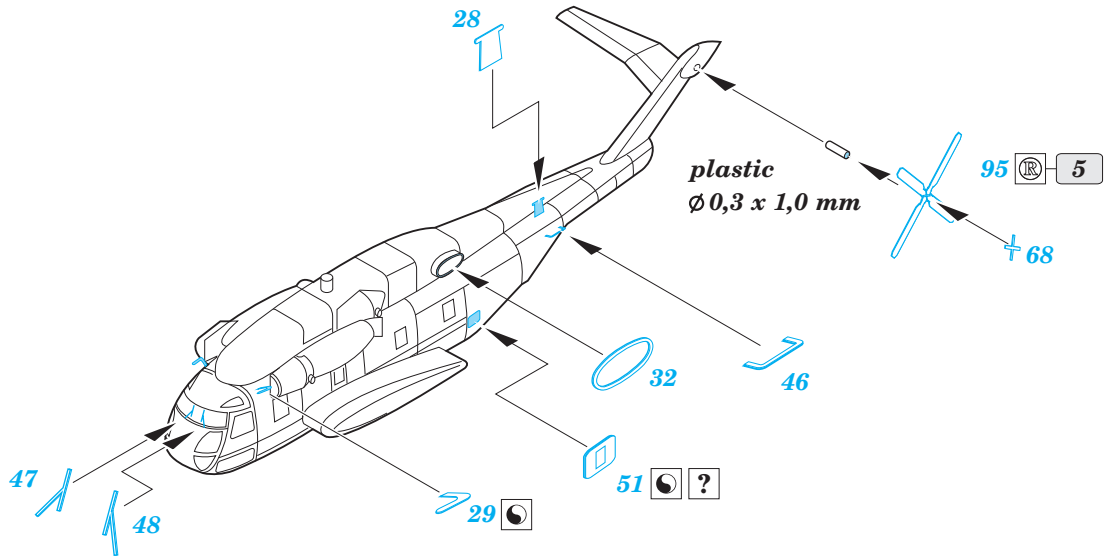


# NAN-4 Nitrogen Servicing Cart

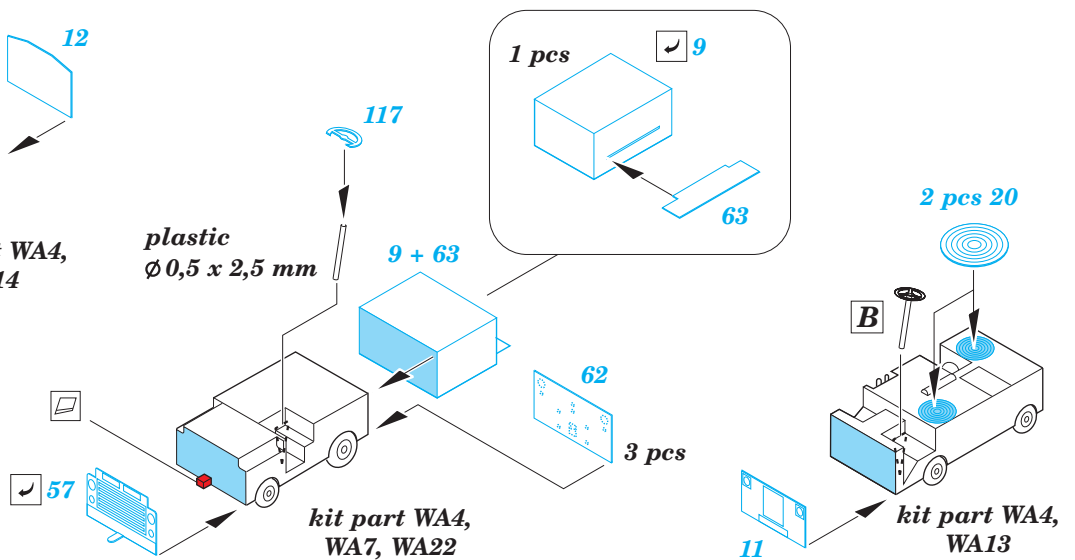
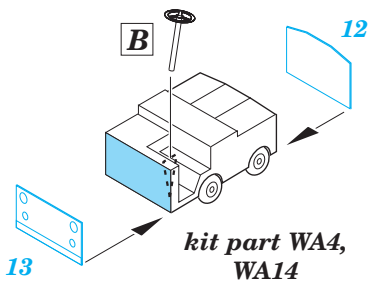
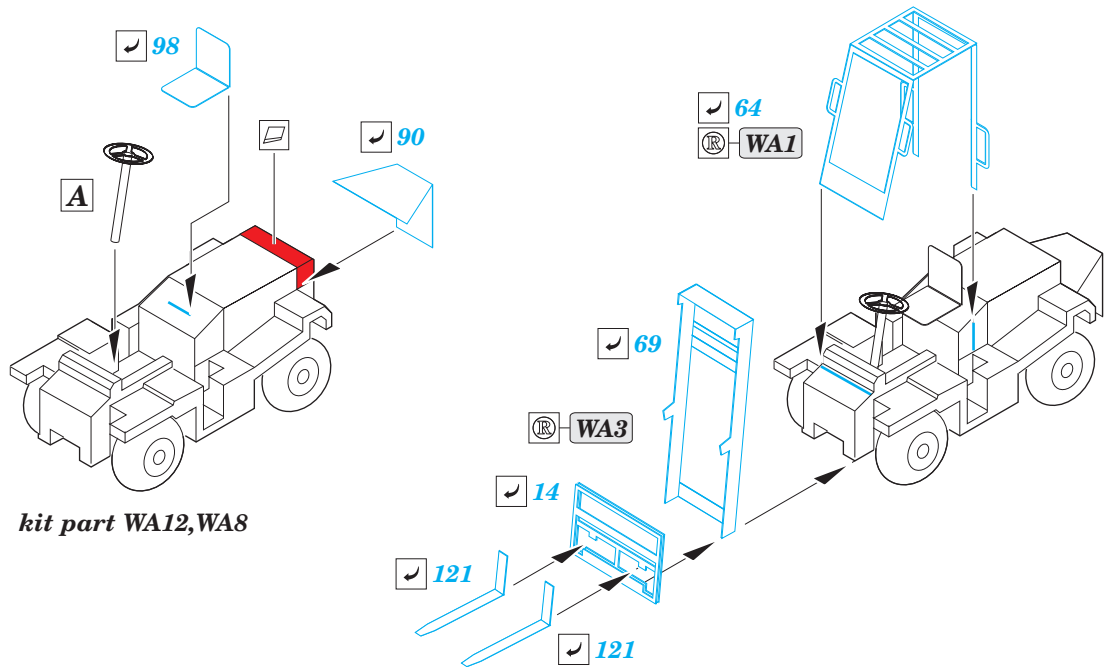
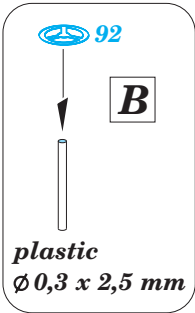
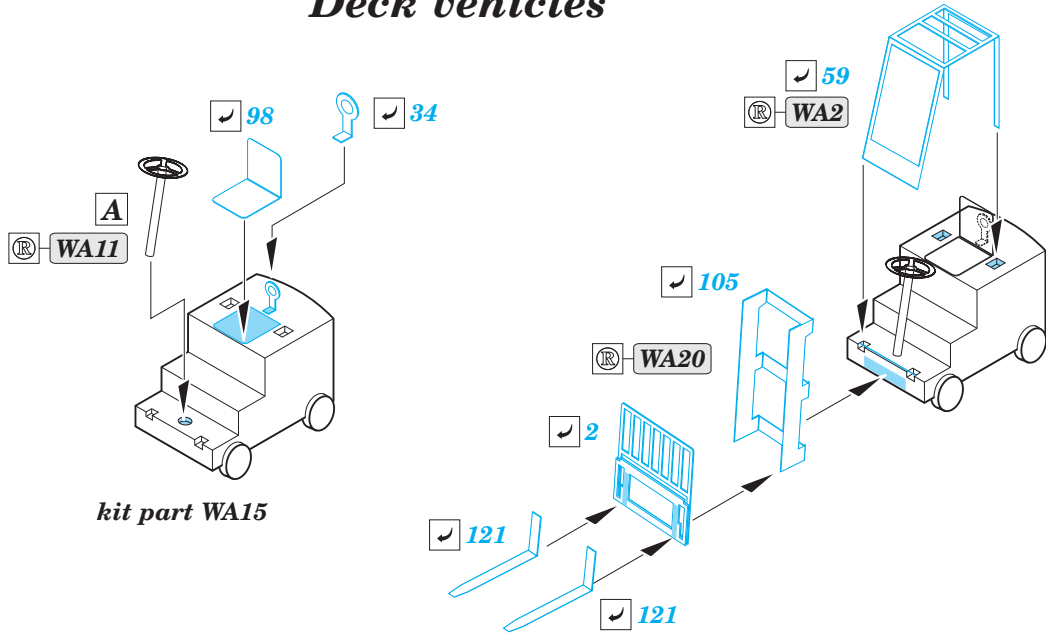
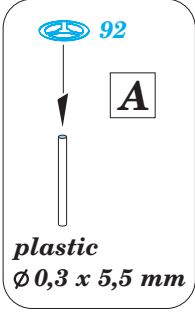




# CH-53E



# Deck vehicles



# Deck crash vehicle

