

VOUGHT A-7A CORSAIR II

1/100 AIRCRAFT SERIES No.21·U.S. NAVY ATTACKER

ボートA-7AコルセアII“ウォーホークス”


BEN
BEN HOBBY

作る前にお読み下さい。

- (1) 組み立てに入る前に、説明図を最後までよく見て、全体の流れをつかんで下さい。
- (2) 塗料は、必ずプラスチック用塗料をお使い下さい。
- (3) 接着剤や塗料を使用する際は、十分換気に注意して下さい。
- (4) 部品をランナーから切りはなす時は模型用ハサミを使用し、余分な部分はカッター、ヤスリ等で仕上げます。

Read before assembly

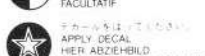
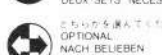
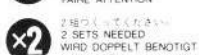
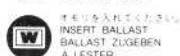
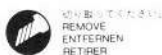
- (1) Study the instructions thoroughly before assembly.
- (2) Use plastic cement and paints only.
- (3) Use cement sparingly and ventilate room while constructing.
- (4) Use a modelling scissors to take the parts off from the runner and trim any excess plastics with a cutter or a file.

Erst lesen-olam baven

- (1) Vor Baubeginn die Bauanleitung genau durchlesen.
- (2) Nur Klebstoff und Farben für Plastik verwenden.
- (3) Nicht zuviel Klebstoff verwenden. Der Raum sollte beim Basten gut gelüftet sein.
- (4) Verwenden Sie eine Modellbauschere oder einen Plastik-Zwicker um die Plastikteile von den Anspritzungen zu trennen. Säubern Sie die Teile von Graten mit einem Cutter oder Feile.

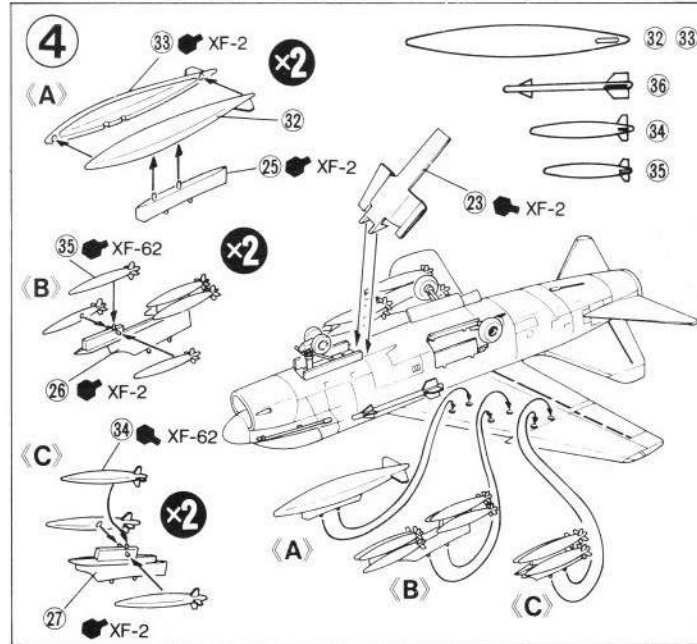
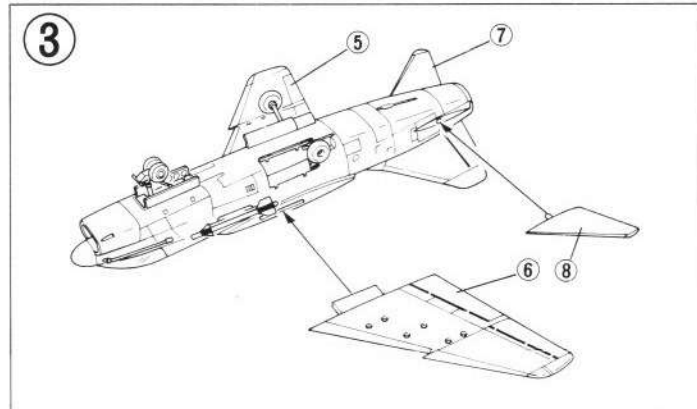
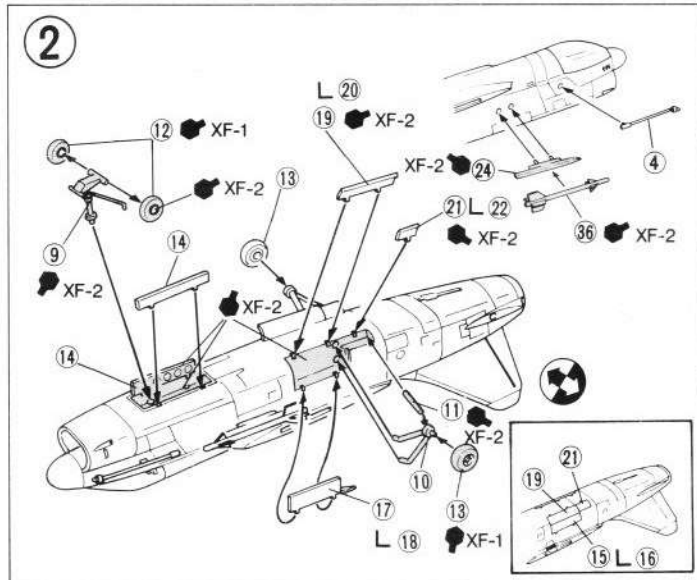
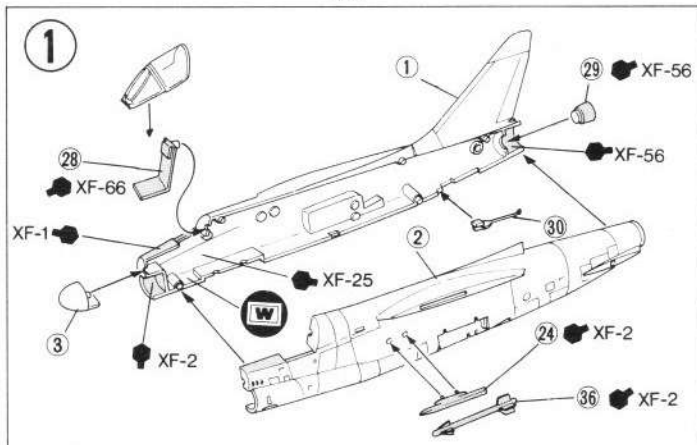
Lisez avant l'assemblage

- (1) Assimilez les instructions parfaitement avant l'assemblage.
- (2) Utilisez uniquement une colle et peintures spéciaux pour polystyrène.
- (3) Utilisez la colle aussi peu que possible et aérez la pièce pendant la construction.
- (4) Utilisez des ciseaux de modéliste pour découper les pièces des grappes et retirer tout excès de plastique à l'aide d'un cutter ou d'une lime.



アメリカ海軍用のVAL(軽攻撃機)の要求にもとづきA-4スカイホークの後継機として1964年に採用されたのが、このコルセアIIです。構造的にはF-8の基本構想をそのまま受け継いでいますが、小型、軽量化が図られ、運動能力、兵装搭載能力が一段と向上しました。固定武装としては、機首に20mm機関砲を2門装備しています。A-7Aは海軍用の最初の型で199機生産されました。

CORSAIR II was adopted in 1964 as a successor to A4 SKYHAWK to meet the requirement of VAL (light attack plane) for the U.S. Navy. Although it was the same in the basic construction as F-8, it was smaller and lighter and had better ability to move and carry weapons. The armament comprised two 20 mm machine guns disposed at the nose. A-7A was the first model for the navy and its production totalled 199.



デカールの貼り方

- デカールをはる所のほりや油気をぬらした布で良くふきとって下さい。
- はりたいデカールをハサミで切りとり、必ずニス(透明な)部分をきれいに切りとります。
- ぬるま湯に10秒程ひたしてからひきあげタオル等の布の上におきます。
- 台紙のはしを手でもち、デカールをスライドさせてモデルに移して下さい。
- 指に少し水をつけてデカールをぬらしながら正しい位置にします。
- タオル等のおよく水気をすうやわらかい布でデカールの内側の気泡をおし出しながら、おつけるようにして水分をとります。
デカールをはる場所が曲面や凹凸している時はむしろタオルでデカールをおさえて下さい。
デカールがモデルの形になじみます。
そのままデカールが完全に乾くまで手をふれないで下さい。

DECAL APPLICATION

- Remove all dust, dirt and adhesive smears with a wet cloth before applying any decals.
- The decal to be applied should be removed beforehand from the decal sheet. Cut off translucent films along colored parts.
- Dip the decal in tepid water for about 10 seconds and then remove it onto a clean cloth. Be careful of over immersion to avoid loss of decal's adhesive.
- Hold the backing sheet edge and slide the decal onto the model.
- Wet the decal with a little water on your finger so that it can be moved more easily into position.
- Press the decal down gently with a clean soft cloth to remove air bubbles and until all excess water has been fully absorbed. When a decal has to be applied to a surface which is uneven or curved, press the decal down with a hot towel so that the decal will fit the contours perfectly. Cut off the excess transparent portion around each decal. The decal must then not be touched until dry.

ABZIEHBILDER DECALS

- Staub, Schmutz und Klebstoffreste mit nassem Tuch entfernen.
- Decals erst ausschneiden entlang den Linien.
- Decals in Wasser legen, dann nach 10 Sekunden auf z.B. Handtuch legen und etwas abtrocknen lassen.
- Decal an der Unterlage halten und Bild auf das Modell schieben.
- Mit etwas Wasser auf dem Finger lässt sich das Decal noch etwas verschieben.
- Decal mit etwas Stoff gut andrücken um die Luftblasen zu entfernen und das Wasser abzutrocknen. An unebenen Stellen kann man mit heissen Tuch das Decal besser andrücken. Transparente Überreste am Decal abschneiden. Decal nicht mehr berühren, bis getrocknet ist.

APPLICATION DES DECALCOMANIES

- Nettoyez la poussière et les taches de graisse sur la surface du modèle avec un chiffon humide.
- Decoupez la decalcomanie de sa feuille.
- Plongez la decalcomanie dans de l'eau tiède pendant 10 secondes environ et poser sur un linge propre.
- Retenez la feuille de protection par le côté et glissez la decalcomanie sur le modèle réduit.
- Placez la decalcomanie e l'endroit voulu en la mouillant avec un de vos doigts.
- Pressez doucement la decalcomanie avec un tissu doux jusqu'à ce que l'eau en excès et les bulles aient disparu.



アフターサービスについて

※ 部品を紛失したり破損なされた方は、当社サービス係までお問合わせ下さい。

BENI

株式会社ベンホビー

〒421-01 静岡県下川原6丁目5-33
TEL.0542(58)1321代

塗装指示のマークです。タミヤカラーのカラーナンバーで指示しました。

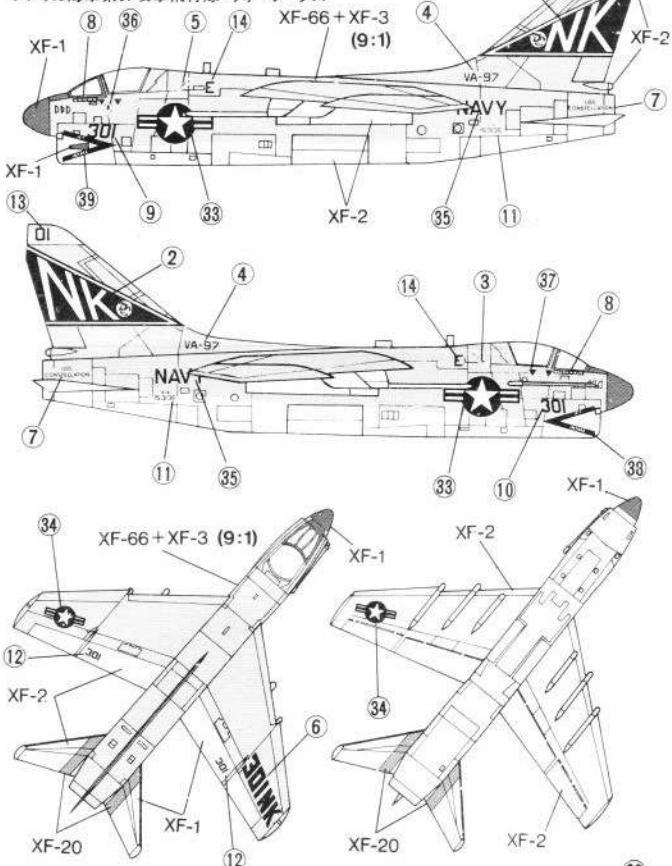
This mark denotes numbers for Tamiya Paint colors. / Dieses Zeichen gibt die Tamiya Farbnnummern an. / Cette marque dénote les numeros des couleurs de peinture Tamiya.

XF-1	フラットブラック	Flat Black	Matt schwarz	Noir mat
XF-2	フラットホワイト	Flat white	Matt weiß	Blanc mat
XF-3	フラットイエロー	Flat yellow	Matt gelb	Jaune mat
XF-20	メディウムグレイ	Medium grey	Mittelgrau	Gris moyen
XF-25	ライトシーグレイ	Light sea grey	Helles Meergrau	Gris de mer clair
XF-56	メタリックグレイ	Metallic grey	Grau-metallic	Gris métallisé
XF-62	オリーブドラブ	Olive drab	Braun-oliv	Vert olive
XF-66	ライトグレイ	Light grey	Hellgrau	Gris clair

PAINTING AND APPLYING DECALS

U.S. NAVY VA-97 "WARHAWKS"

アメリカ海軍第97攻撃飛行隊"ウォーホークス"



U.S. NAVY VA-105 "GUNSLINGERS"

アメリカ海軍第105攻撃飛行隊"ガンズリンガーズ"

