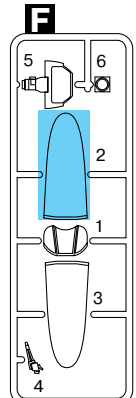
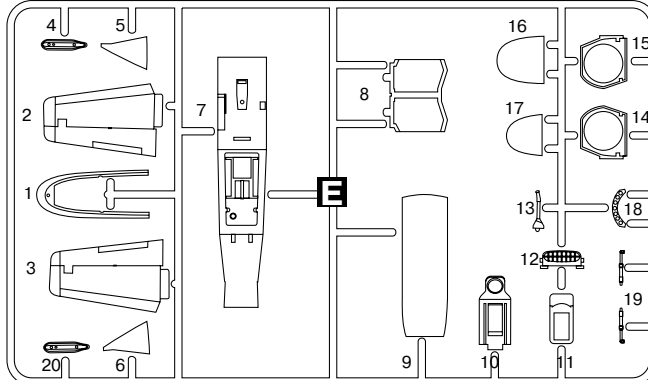
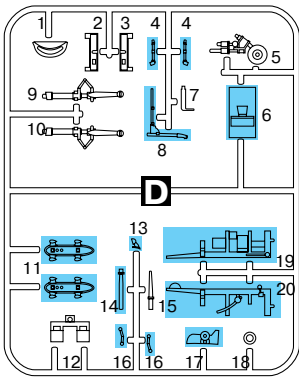
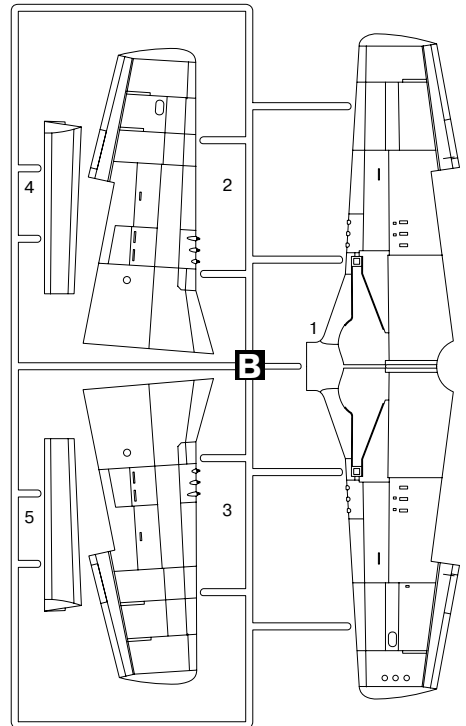
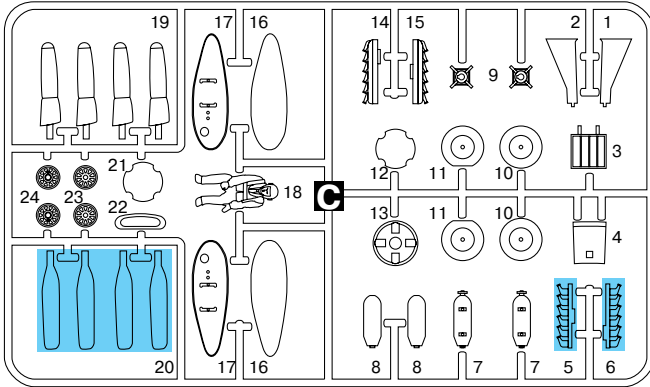
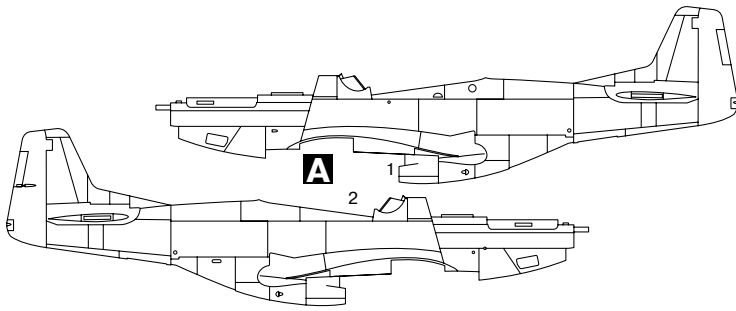


Американский истребитель
II Мировой войны

№ 48151
1:48

WWII American Fighter



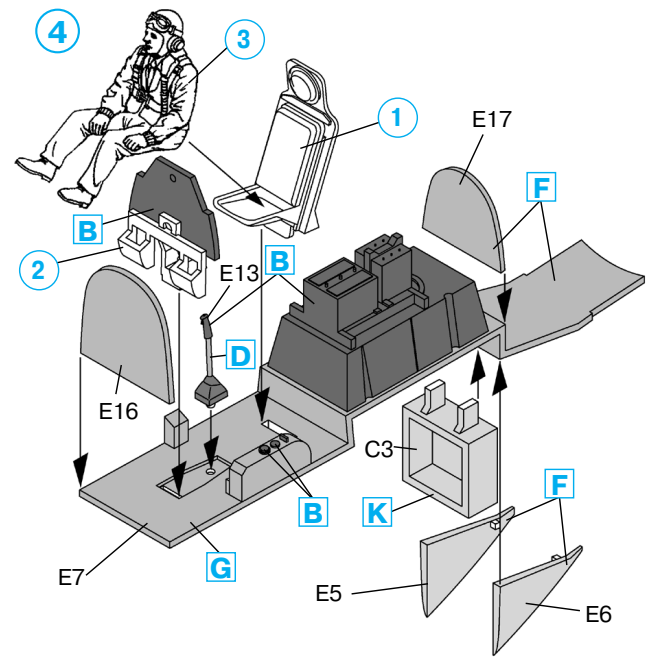
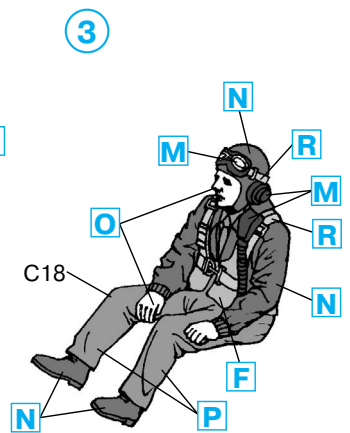
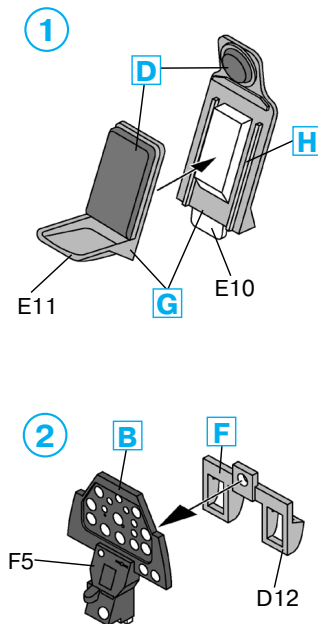
ПРОСВЕРЛИТЬ
OPEN HOLE

НЕ КЛЕИТЬ
DO NOT CEMENT

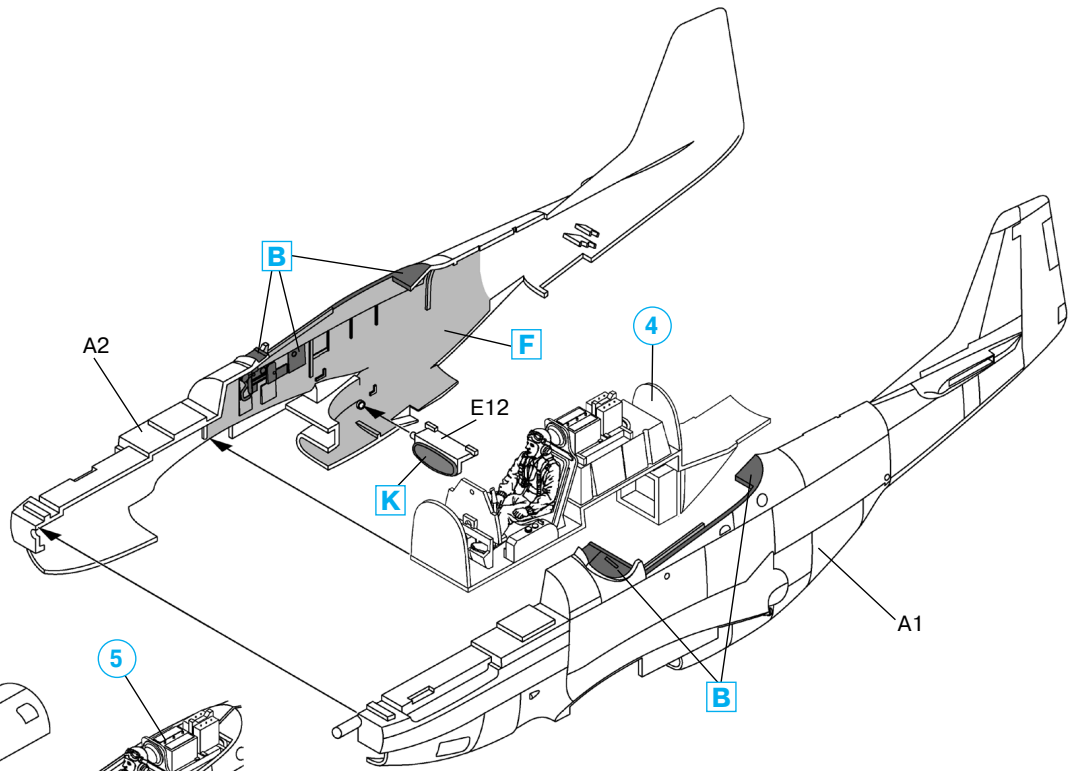
x2 СДЕЛАТЬ 2 ДЕТАЛИ
MAKE 2 PCS

? ПРОИЗВОЛЬНЫЙ ВЫБОР
OPTIONAL

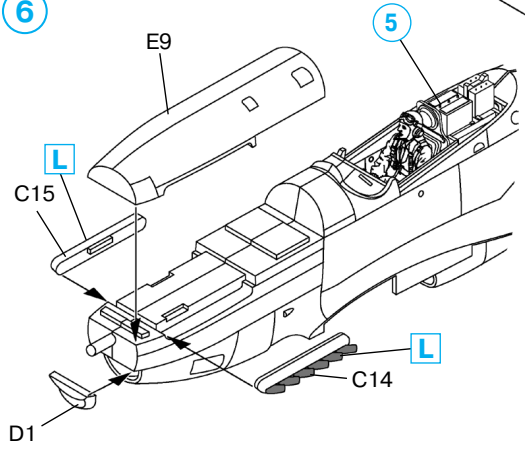
ПРИ СБОРКЕ НЕ ИСПОЛЗУЮТСЯ
PARTS NOT FOR USE



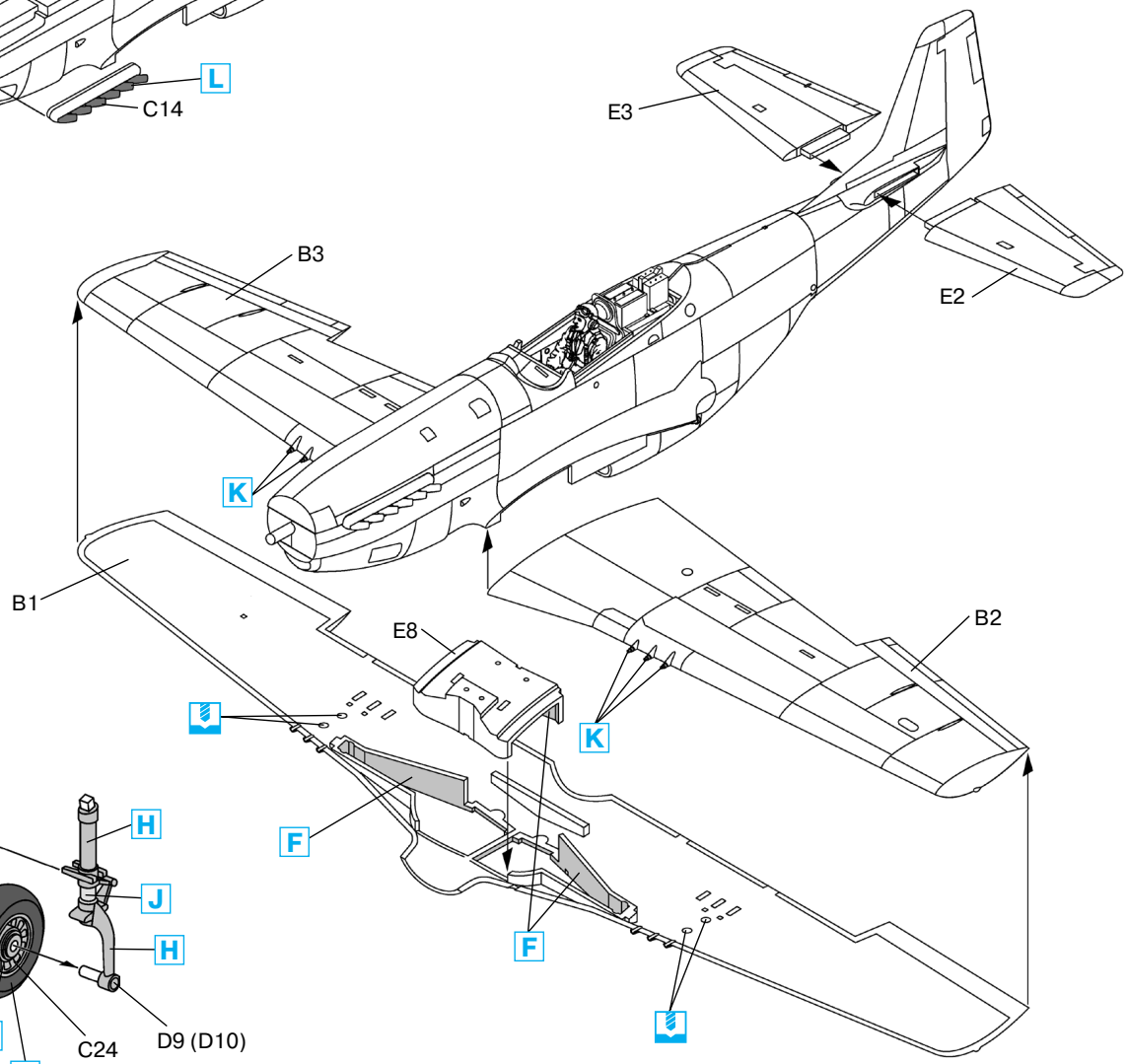
5



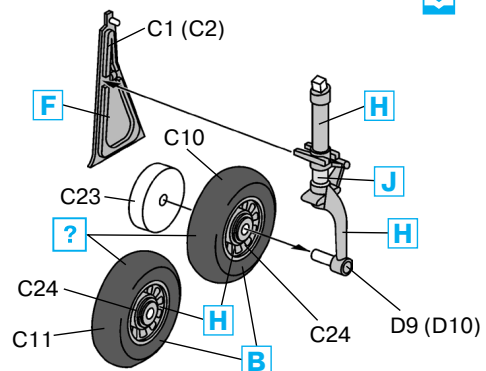
6



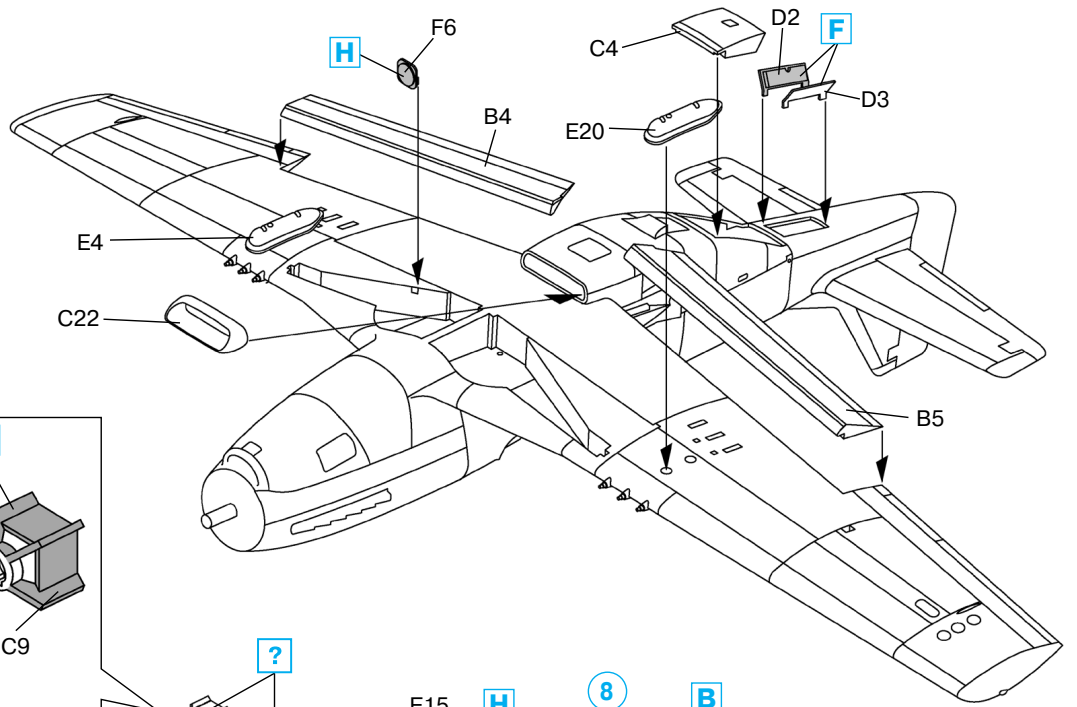
7



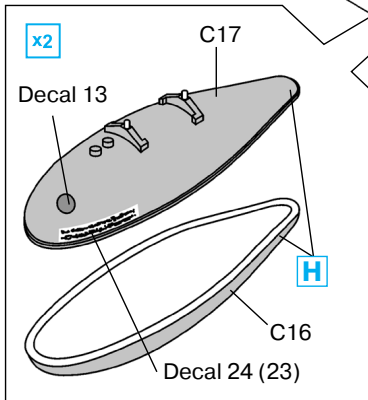
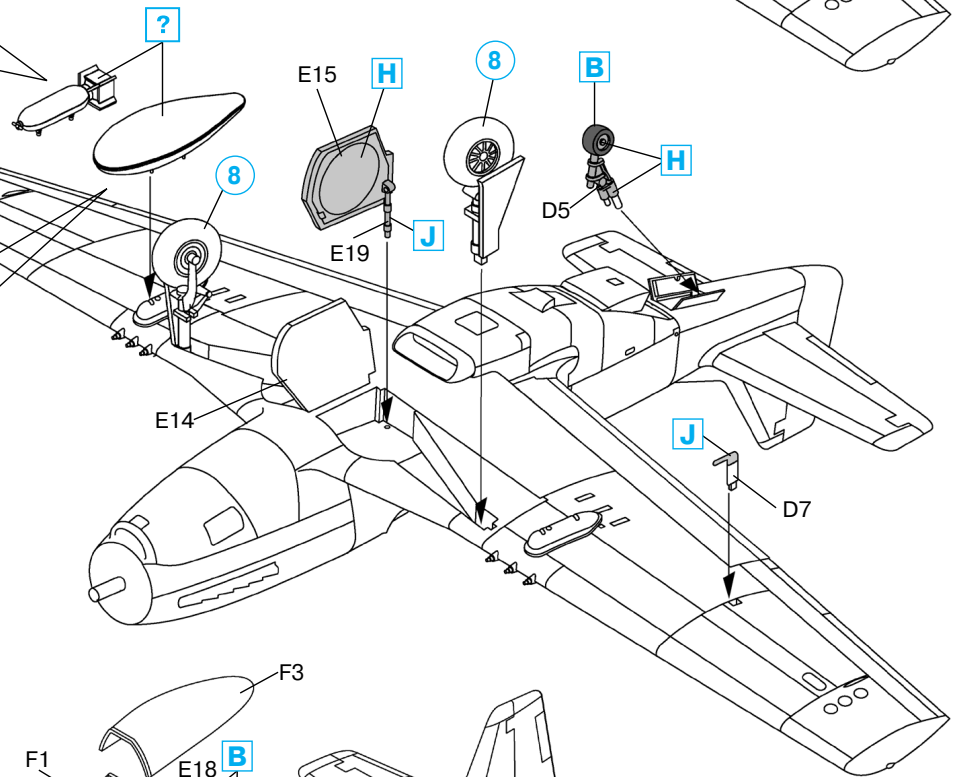
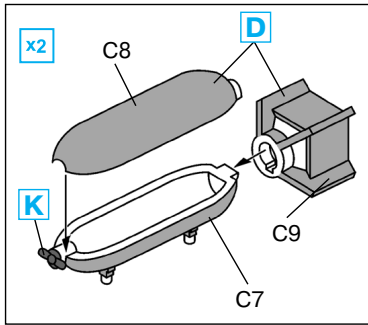
8 x2



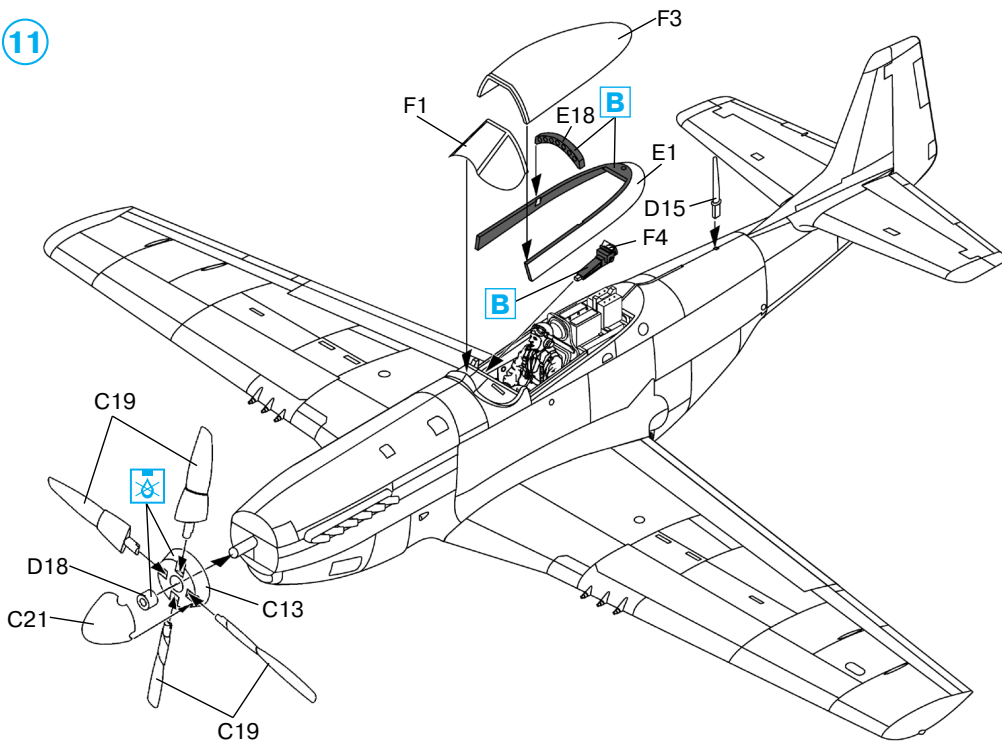
9



10



11



	Model Master		
A	1768	Белый, матовый	Flat White
B	1749	Чёрный, матовый	Flat Black
C	1708	Жёлтый, матовый	Insignia Yellow
D	1711	Оливковый, матовый	Olive Drab
E	1594	Голубой, полуматовый	Semigloss Blue
F	1584	Жёлто-зелёный, матовый	Chromate
G	1764	Зелёный, матовый	European Green
H	1781	Алюминий	Aluminium
J	1780	Сталь	Steel
K	1795	Тёмный металл	Gun Metal
L	1785	Ржавчина	Rust
M	1597	Чёрный, полуматовый	Semigloss Black
N	1701	Красно-коричневый	Military Brown
O	1516	Телесный, матовый	Skin Tone
P	1716	Светлый хаки, матовый	Pale Green
Q	1720	Серо-голубой, матовый	Intermediate Blue
R	1706	Песочный, матовый	Sand

CAUTION!

When you use glue or paint, do not use near open flame, and use in well ventilated room.

Glue and paint are not included.

When you take parts off from the runner frame, use a modeling scissors and trim excess plastic with a cutter or a file.

Correct Method for Applying Decals

Clean model surface with wet cloth.

Cut each design out of decal sheet and dip them in warm water for 20 seconds.

Check with finger tip if design is loose on base paper. If so, place it on proper position on model and slide off base paper leaving design on model.

Move design to exact position with wet finger tip, and push out excess water and air bubbles under decal with soft cotton cloth.

When decals get dry, wipe off with wet cloth excess glue left around decals.

ВНИМАНИЕ!

Работать с клеем и красками в проветриваемом помещении и не допускать открытого огня.

Для сборки модели рекомендуется применять полистирольный клей ПС или его зарубежные аналоги.

Отделяя детали от литников, используйте модельный нож для зачистки.

Метод нанесения аппликаций

Чистым ножом или ножницами аккуратно вырежьте необходимую аппликацию.

Вырезанную аппликацию погрузите в теплую воду на 20 секунд.

Приложив аппликацию к необходимому месту, аккуратно удалите подложку.

Марлевым тампоном удалите пузырьки воздуха и слегка прижмите аппликацию.

После высыхания аппликаций влажным тампоном удалите остатки клея вокруг них.

ООО ICM Холдинг
ул. Бориспольская 9, строение 64,
02099, Киев, Украина
Тел./факс: +38(044) 369 54 12
E-mail: export@icm.com.ua



ICM Holding
Borispolskaya, 9, build. 64,
02099, Kiev, Ukraine
Tel./Fax: +38(044) 369 54 12
E-mail: export@icm.com.ua