




DH-2



This small pusher was the first real fighter used by the R.F.C. The DH-2 arrived at the Western Front in February, 1916, when No. 24 Squadron was equipped with the type and sent to the Battle of Somme. At that time, the R.F.C., and other Allied airmen, were badly pressed by the German Fokker monoplanes. The Fokker E.III, the world's first fighter, was used effectively in pursuit of Allied reconnaissance and observation aircraft, and gained aerial supremacy for German forces in late 1915 and early 1916. The arrival of the DH-2 squadrons ended the Fokker E.III's superiority over the front, reaching the level of the opposing forces. Not for long, however. When the German fighter squadrons were re-equipped with the new Albatros D.II fighter, they regained their lost superiority. A total of 453 DH-2s were built, some remaining in service until June of 1917, at which time they were operational in the more marginal war theatres such as Palestine.

Wingspan - 8,6 m

Length - 7.69 m

Speed - 150 km/h



Toto malé letadlo bylo první skutečnou jednomístnou stíhačkou, zavedenou do pravidelné služby v R.F.C. (Royal Flying Corps, předchůdce RAF). První DH-2 přišly na frontu v únoru 1916, kdy jimi byla vyzbrojena 24.squadrona. V té době se rozbíhala obrovská Bitva na Sommě, a britská R.F.C., stejně jako ostatní spojenecké vzdušné síly, byla pod silným tlakem nových německých stíhacích jednotek, vyzbrojených fokkerovými jednoplošníky. Fokker E.III, první bojově použitá stíhačka na světě, byl Němci efektivně používán ke stíhání a ničení spojeneckých průzkumných a pozorovacích letadel. Příchod DH-2 na frontu ukončil období jednoznačné vzdušné převahy Němců a nastolil rovnováhu mezi bojujícími silami. Teprve přezbrojení německých stíhacích jednotek rychlými a silně vyzbrojenými Albatrosy D.II zvrátil rovnováhu sil opět ve prospěch Němců. Celkem bylo vyrobeno 453 DH-2, některé z nich zůstaly v aktivní službě až do června 1917.

Rozpětí - 8,6 m

Délka - 7.69 m

Maximální rychlost - 150 km/h

ATTENTION * UPOZORNĚNÍ * ACHTUNG * ATTENTION * 注意



Carefully read instruction sheet before assembling. When you use glue or paint, do not use near open flame and use in well ventilated room. Keep out of reach of small children. Children must not be allowed to suck any part, or pull vinyl bag over the head.



Před započítím stavby si pečlivě prostudujte stavební návod. Při používání barev a lepidel pracujte v dobře větrané místnosti. Lepidla ani barvy nepouívejte v blízkosti otevřeného ohně. Model není určen malým dětem, mohlo by dojít k poškození dílů.



lire soigneusement la fiche d'instructions avant d'assembler. Ne pas utiliser de colle ou de peinture à proximité d'une flamme nue, et aérer la pièce de temps en temps. Garder hors de portée des enfants en bas âge. Ne pas laisser les enfants mettre en bouche ou sucer les pièces, ou passer un sachet vinyle sur la tête.



Von dem Zusammensetzen die Bauanleitung gut durchlesen. Kleber und Farbe nicht nahe von offenem Feuer verwenden und das Fenster von Zeit zu Zeit Belüftung öffnen. Bausatz von kleinen Kindern fernhalten. Verhüten Sie, daß Kinder irgendwelche Bauteile in den Mund nehmen oder Plastiktüten über den Kopf ziehen.



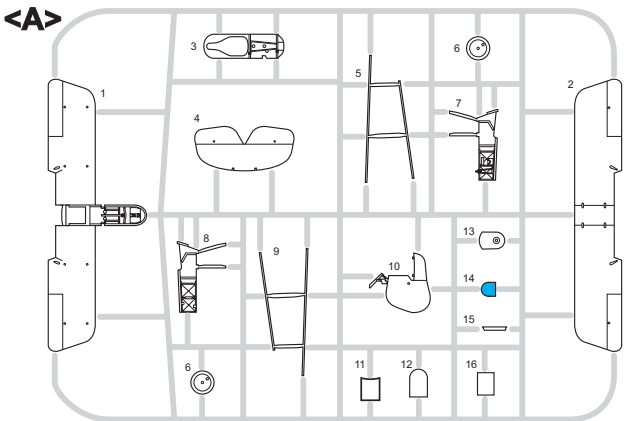
組み立てる前に必ず説明書をお読み下さい。接着剤や塗料をご使用の際は、窓を開けて十分な換気をおこない、火のそばでは使用しないで下さい。小さな子供の手の届かない所に必ず保管してください。部品や破片を噛んだり、なめたり、飲んだりすると大変危険です。又、部品を取り出した後のビニール袋は、小さな子供が頭から被ったりすると窒息する恐れがありますので、破り捨てして下さい。

- | | | | | | | |
|--|--|---|--|--|---|---|
| ① | ② | ③ | ④ | ⑤ | ⑥ | ⑦ |
| OPTIONAL
FACULTATIF
NACH BELIEBEN
VOLBA
選択する | BEND
PLIER SIL VOUS PLAÏT
BITTE BIEGEN
OHNOUT
折る | OPEN HOLE
FAIRE UN TROU
OFFEN
VYVRTAT OTVOR
穴を開ける | SYMMETRICAL ASSEMBLY
MONTAGE SYMÉTRIQUE
SYMMETRISCHE AUFBAU
SYMETRICKÁ MONTÁŽ
左右均等に組み立てる | NOTCH
L'INCISION
DER EINSCHNITT
ZÁŘEZ
切る | REMOVE
RETIRER
ENTFERNEN
ODRÍZNOUT
移す | APPLY EXPRESS MASK
AND PAINT BEFORE
GLUING
POUŽIT EXPRESS MASK
NABARVIT PŘED SLEPENÍM |

COLOURS * BARVY * FARBEN * PEINTURE * 色

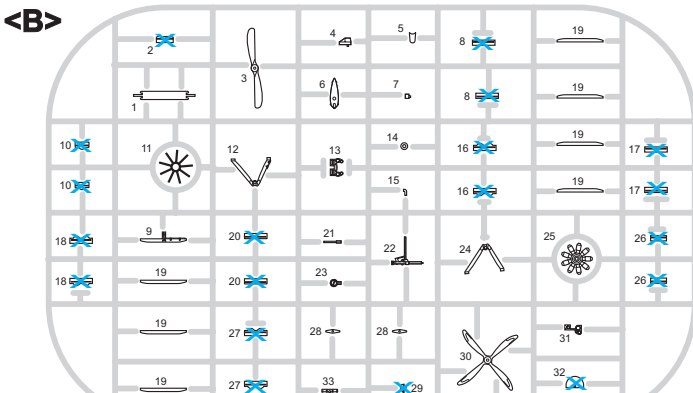
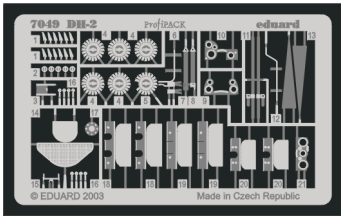
GUNZE		APPROXIMATE COLOR MATCH				
AQUEOUS	Mr.COLOR		TAMIYA	HUMBROL	REVELL	TESTORS
[H 11]	[62]	WHITE / WEIß / BLANC / BÍLÁ	XF 2	34	4	1768
[H 12]	[33]	BLACK / SCHWARZ / NOIR / ČERNÁ	XF 1	33	8	2713
[H 13]	[3]	RED / ROT / ROUGE / ČERVENÁ	XF 7	60	330	1503
[H 18]	[28]	STEEL / STAHL / ACIER / OCEL	XF 56	53	91	1402
[H 37]	[43]	WOOD BROWN / HOLZ / BOIS / DŘEVO	XF 55	110	88	
[H 47]	[41]	RED BROWN / TARN- ROTBRAUN / BRUN- ROUGE / ČERVENOHĚDÁ	XF 64	111	85	1793
[H53]	[13]	GRAY / GRAU / GRIS / ŠEDÁ		128	374	1741
[H 57]	[73]	GRAY / GRAU / GRIS / ŠEDÁ	XF 54	140	77	1740
[H 85]	[45]	CLEAR DOPED LINEN / LINNEN / TOILE / PLÁTNO		71	314	
[H 309]	[309]	GREEN / GRÜN / FONCÉ / ZELENÁ		116	67	1742
[H 338]	[338]	GRAY / GRAU / GRIS / ŠEDÁ	XF 14	32	9	1791
Mr.METAL COLOR						
[MC214]		DARK IRON / DUNKEL EISEN / KOV. ČERNÁ	X 10	53		1795
[MC218]		ALUMINIUM / ALUMINIUM / ALUMINIUM / HLÍNIK	X 56	56	99	1781
[MC219]		BRASS / MESSING / CUIVRE JAUNE / MOSAZ		54	93	1782

PARTS * DÍLY * TEILE * PIÈCES * 部品

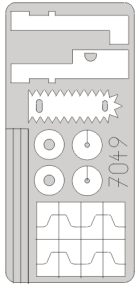


Parts not for use.
Tyto díly nepouívejte při stavbě.
Teile werden nicht verwendet.
Pièces ñ ne pas utiliser.
使用しない部品

PE - PHOTO ETCHED DETAIL PARTS

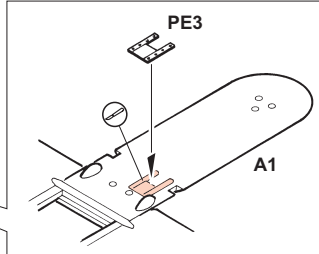
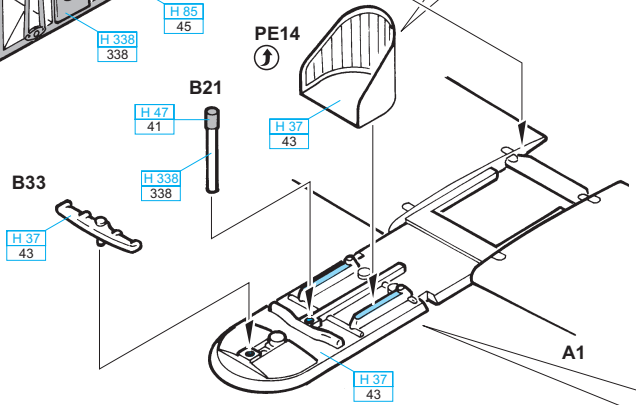
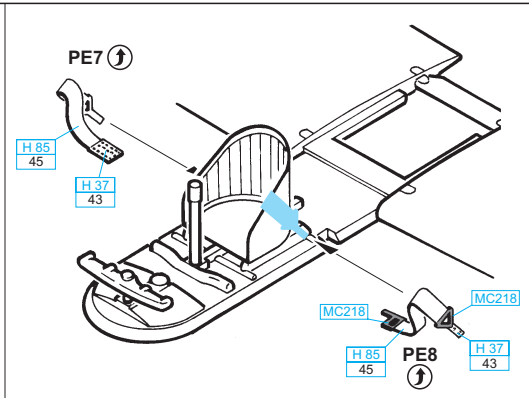
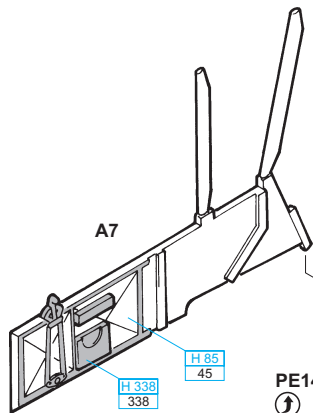
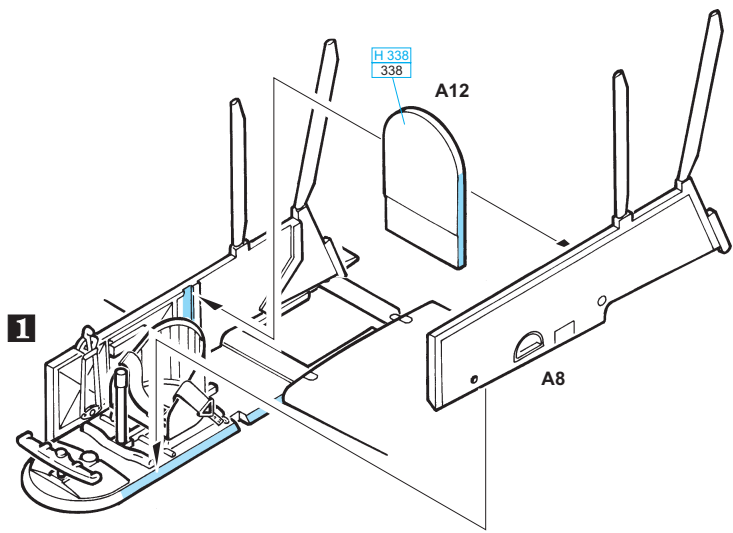


eduard
Express Mask



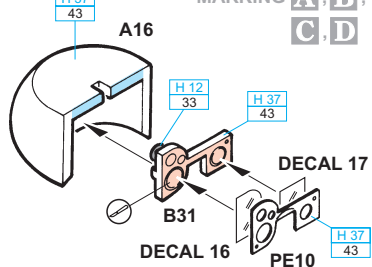
FILM



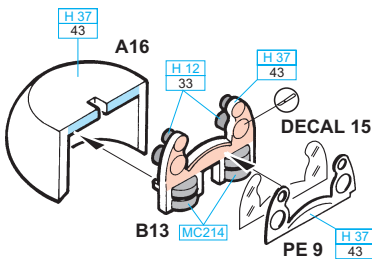
1**2**

3

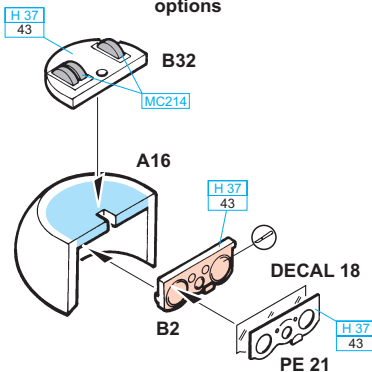
MARKING **A, B,**
C, D



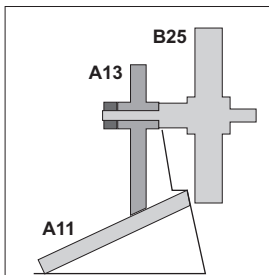
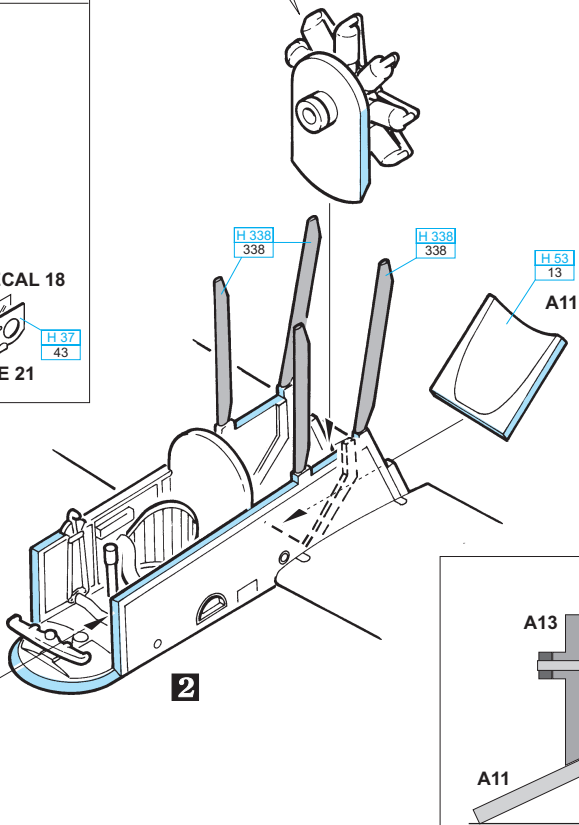
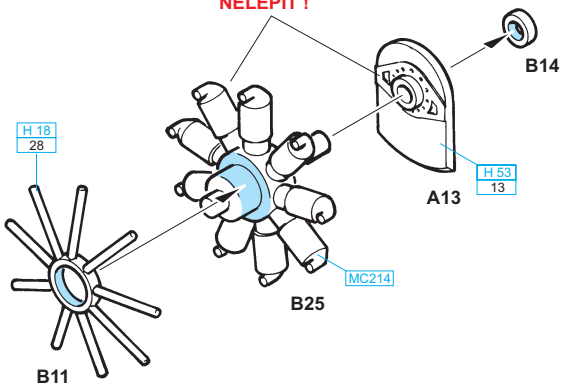
options



options



**DO NOT CEMENT HERE !
NELEPIT !**

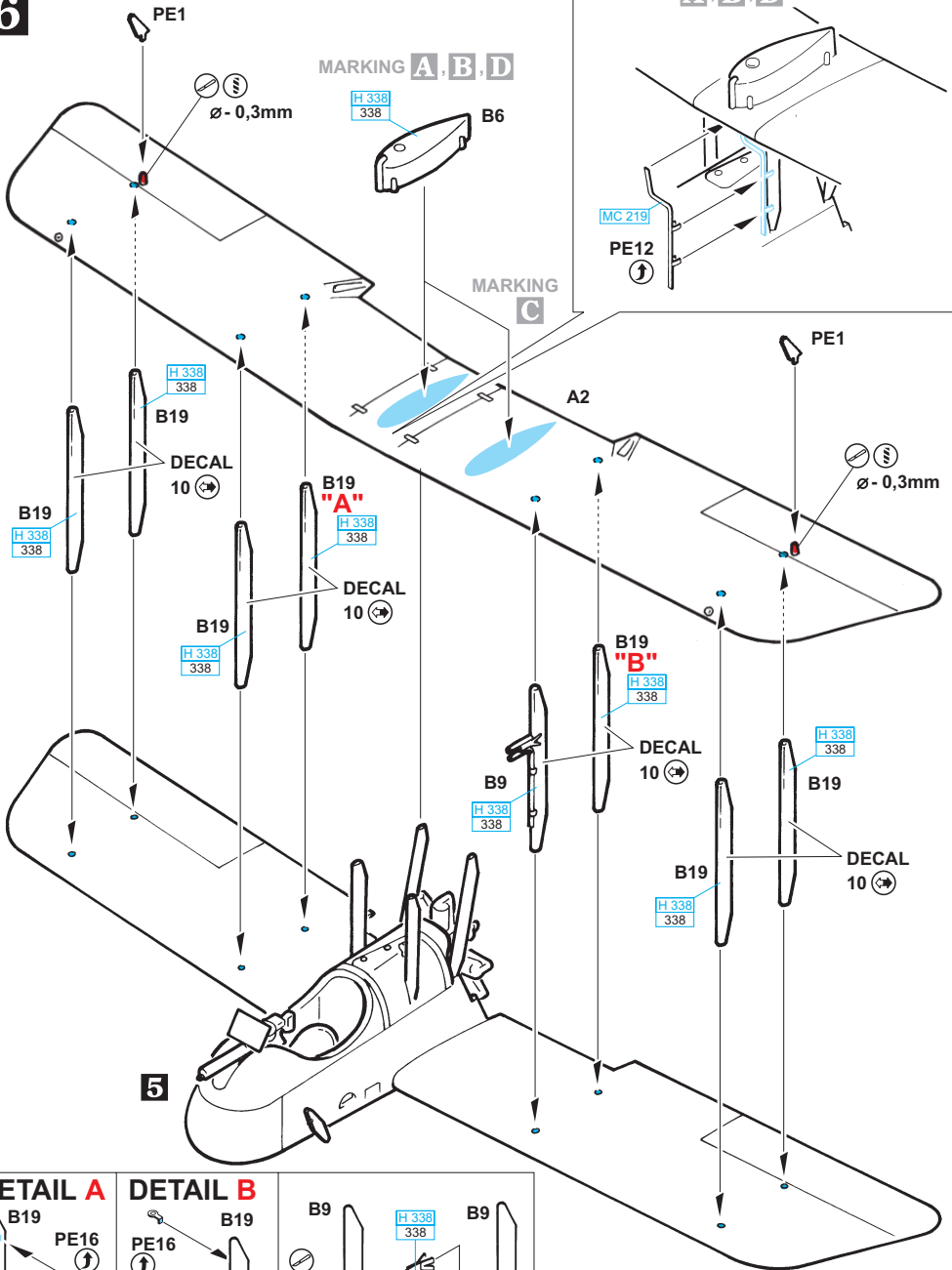


2

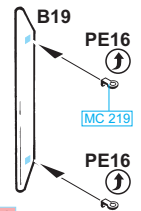
4

6

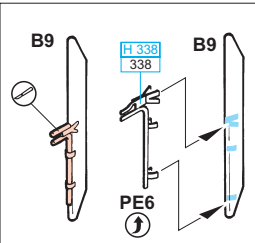
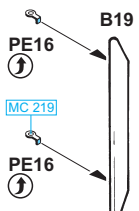
MARKING **A, B, D**



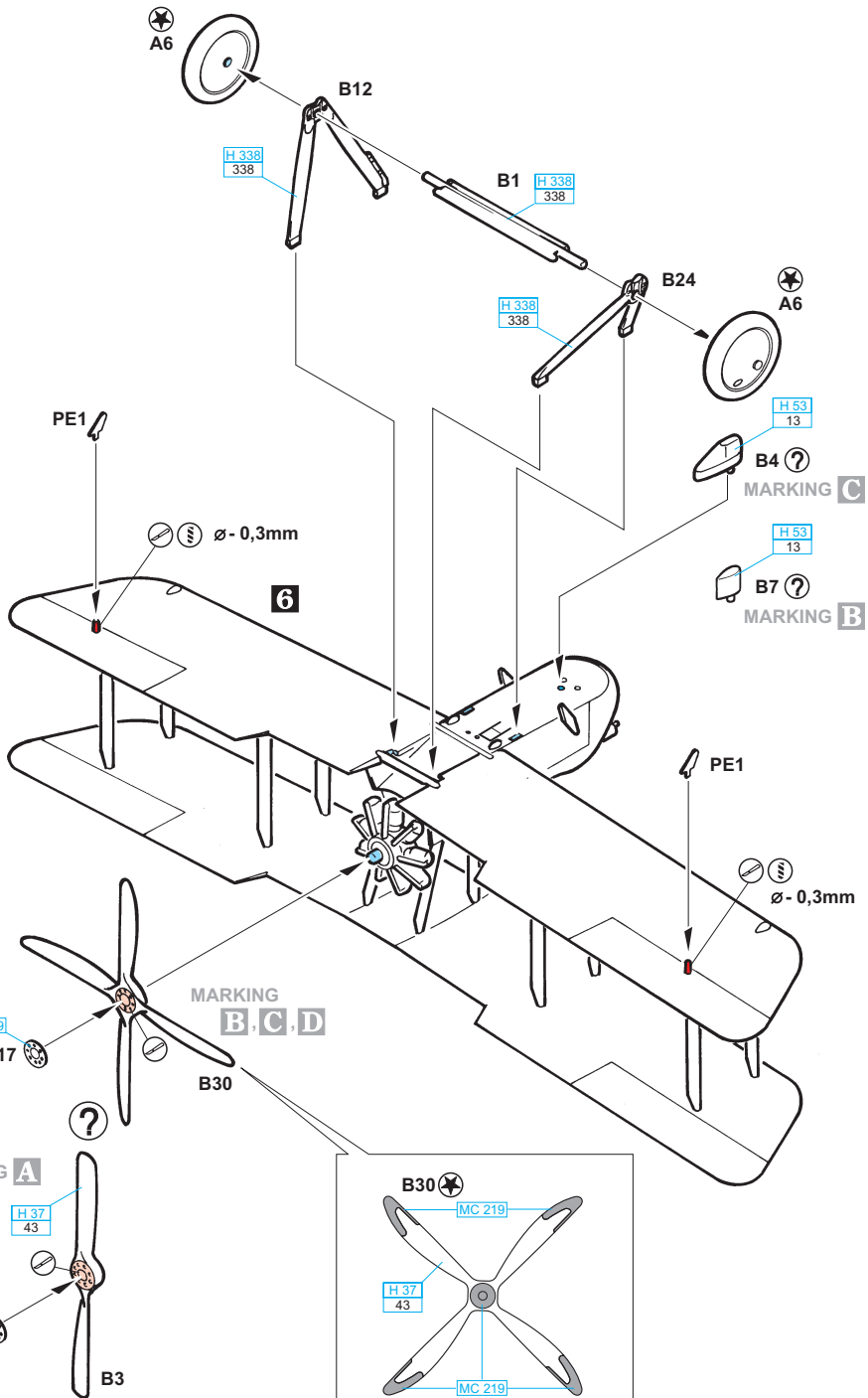
DETAIL **A**

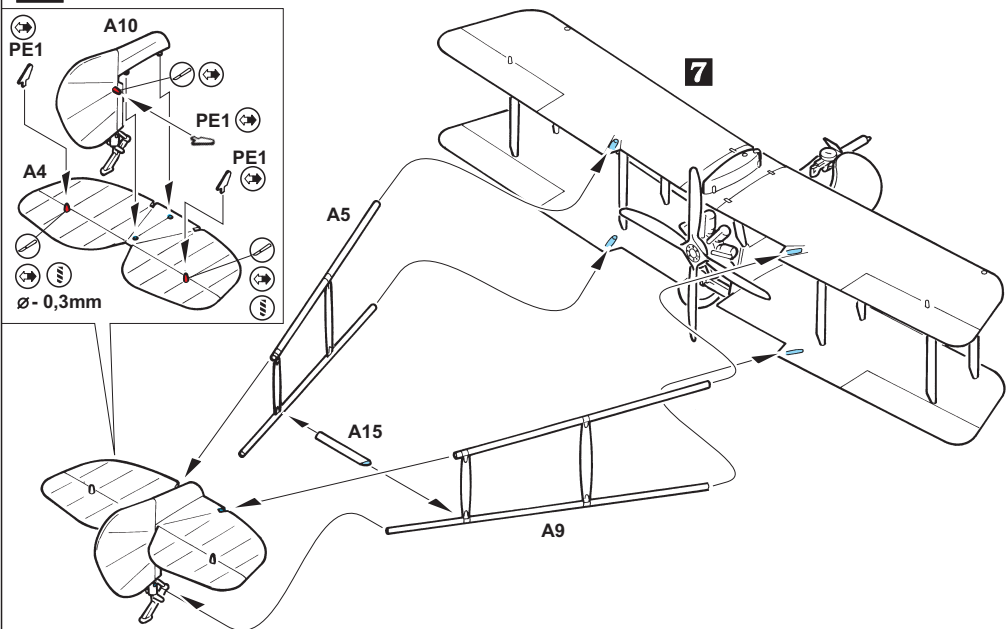
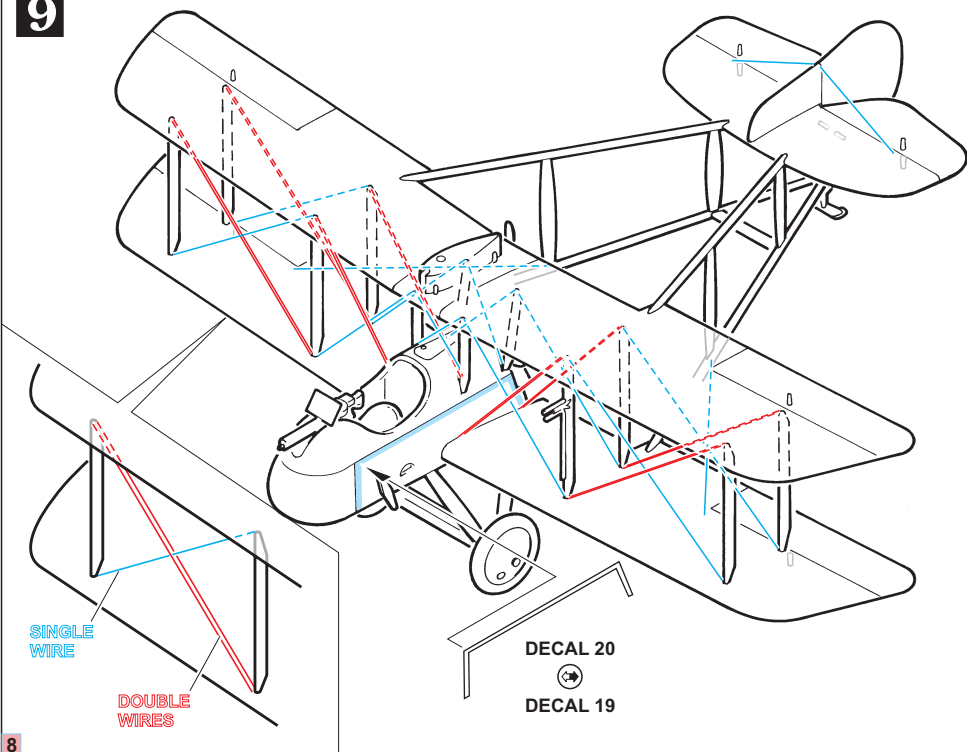


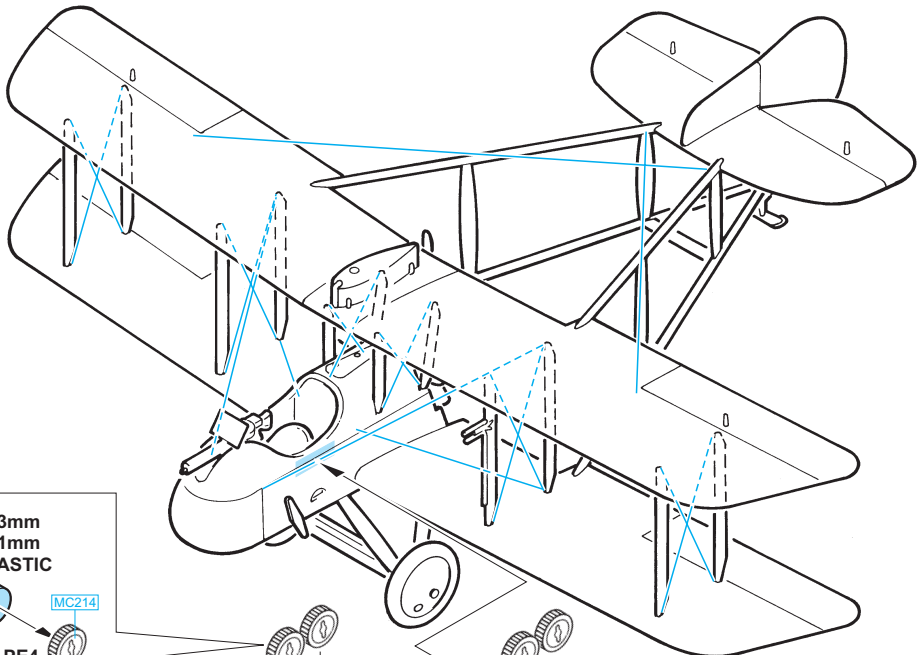
DETAIL **B**



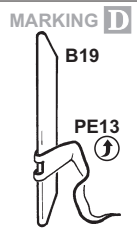
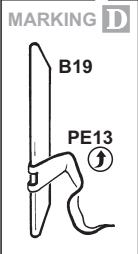
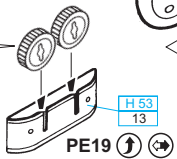
6

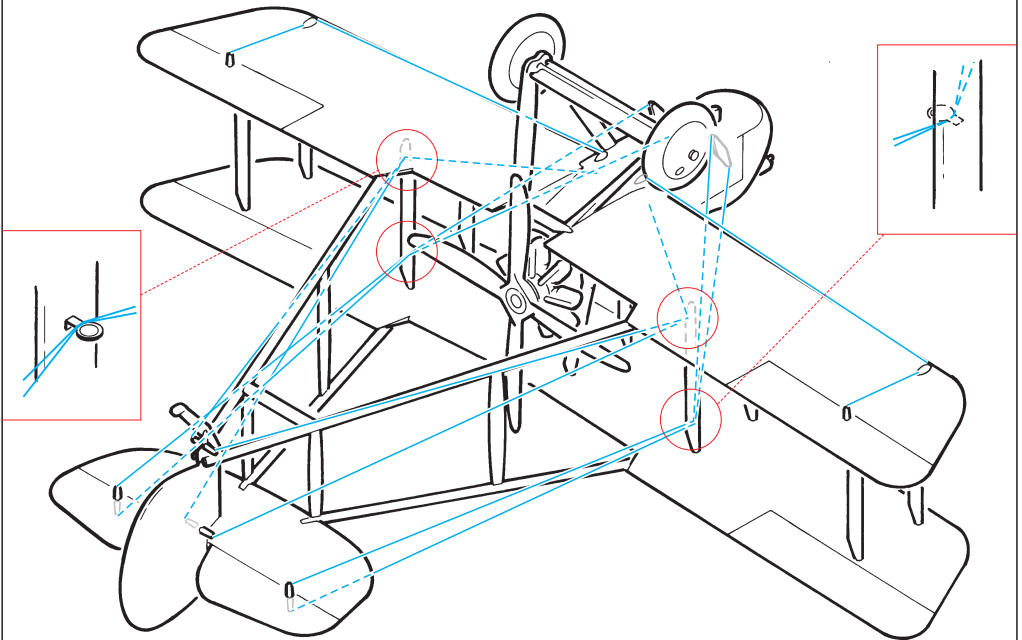
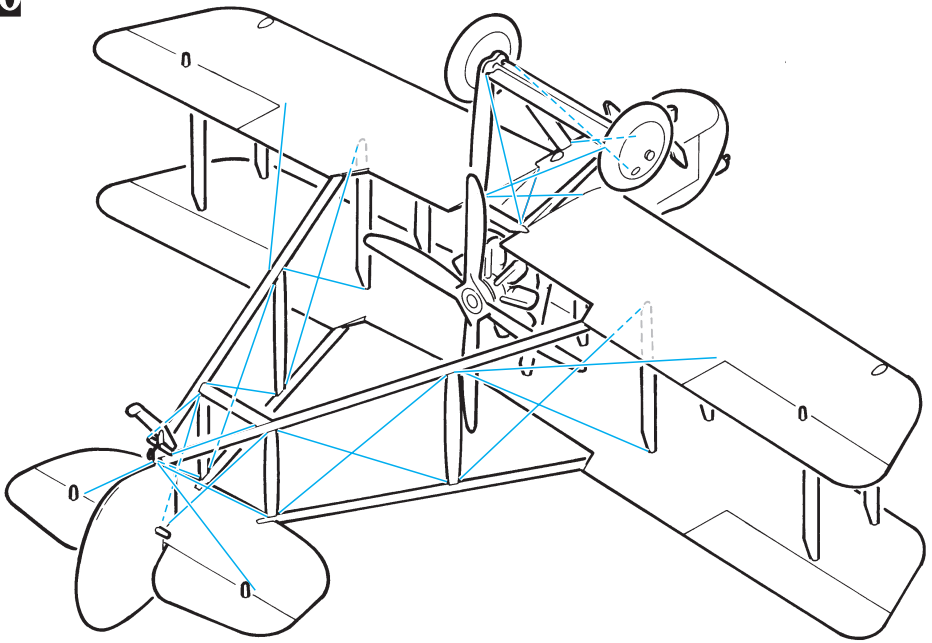


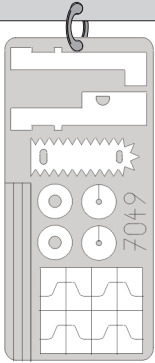
8**9****8**



Ø - 3mm
l - 1mm
PLASTIC

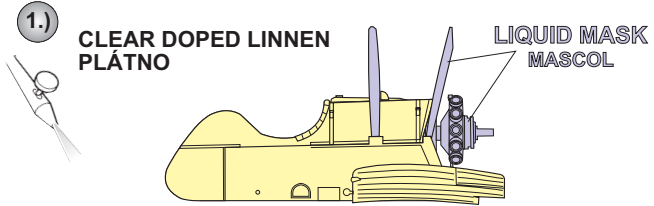






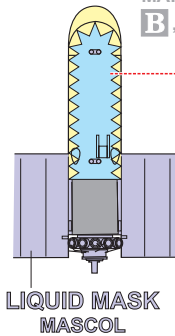
1.)

CLEAR DOPED LINNEN
PLÁTNO

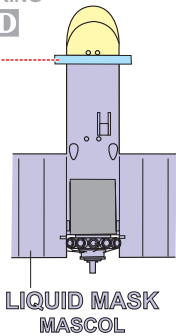


2.)

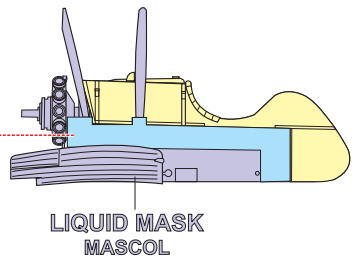
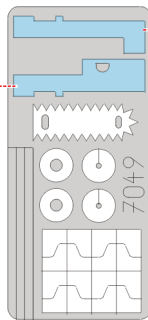
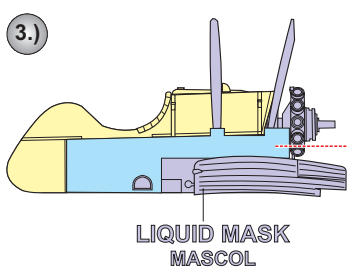
MARKING
B, C



MARKING
A, D



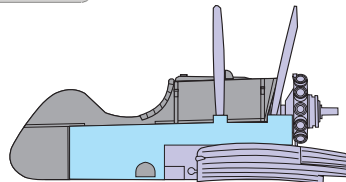
3.)



4.)

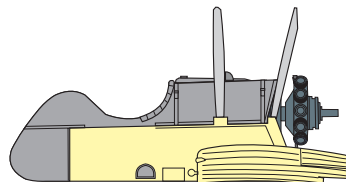


GRAY
SEDÁ



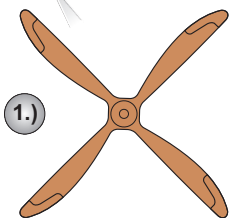
5.)

REMOVE
MASK
ODSTRANIT
MASKU

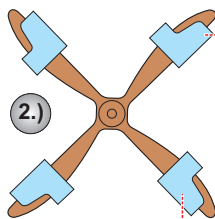


MARKING **B, C, D**

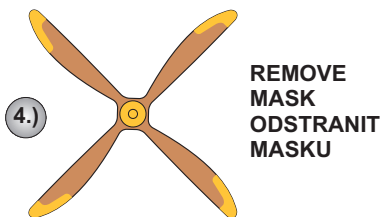
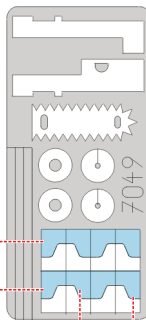
B30
WOOD BROWN
DŘEVO



1.)



2.)

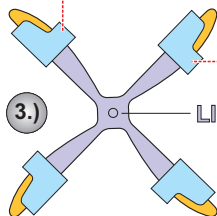


4.)

REMOVE MASK
ODSTRANIT
MASKU



BRASS
MOSAZ



3.)

LIQUID MASK
MASCOL

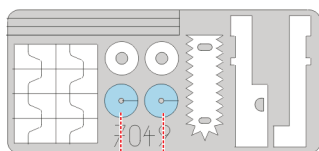
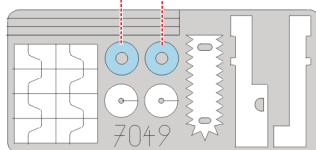
1.)
CAMOUFLAGE
COLOR
BARVA KAMUFLÁ E



A9 2pcs.

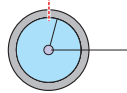
2.)
LIQUID MASK
MASCOL

2.)



3.)
GRAY
ŠEDÁ

3.)



LIQUID MASK
MASCOL

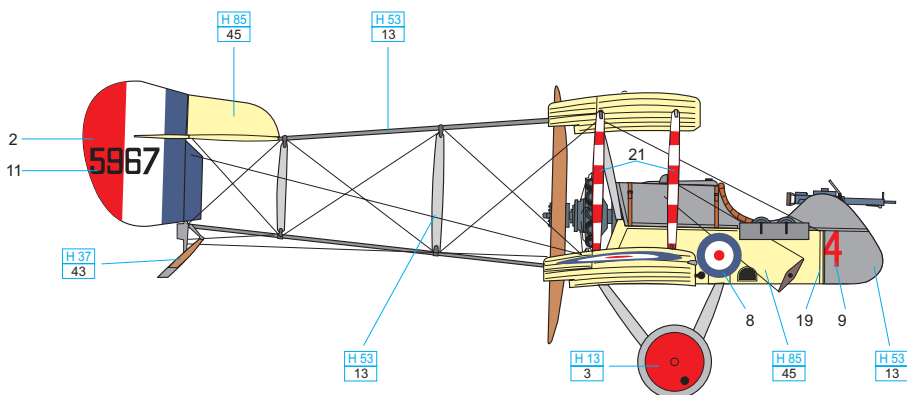
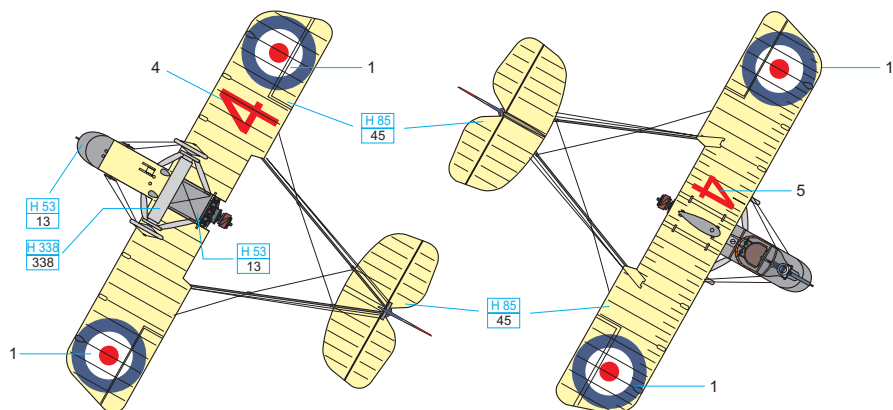
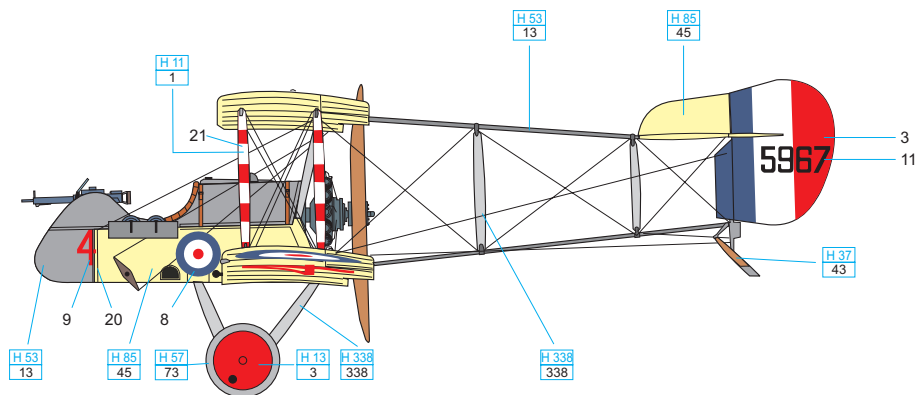
4.)
REMOVE MASK
ODSTRANIT
MASKU

4.)



A

DH.2 , "A" Flight of No.24 Squadron, RFC
 DH.2 , letka A, 24. peru/ RFC





MARKING & PAINTING



OZNAČENÍ A ZBARVENÍ



MARKIERUNGEN UND BEMALUNG

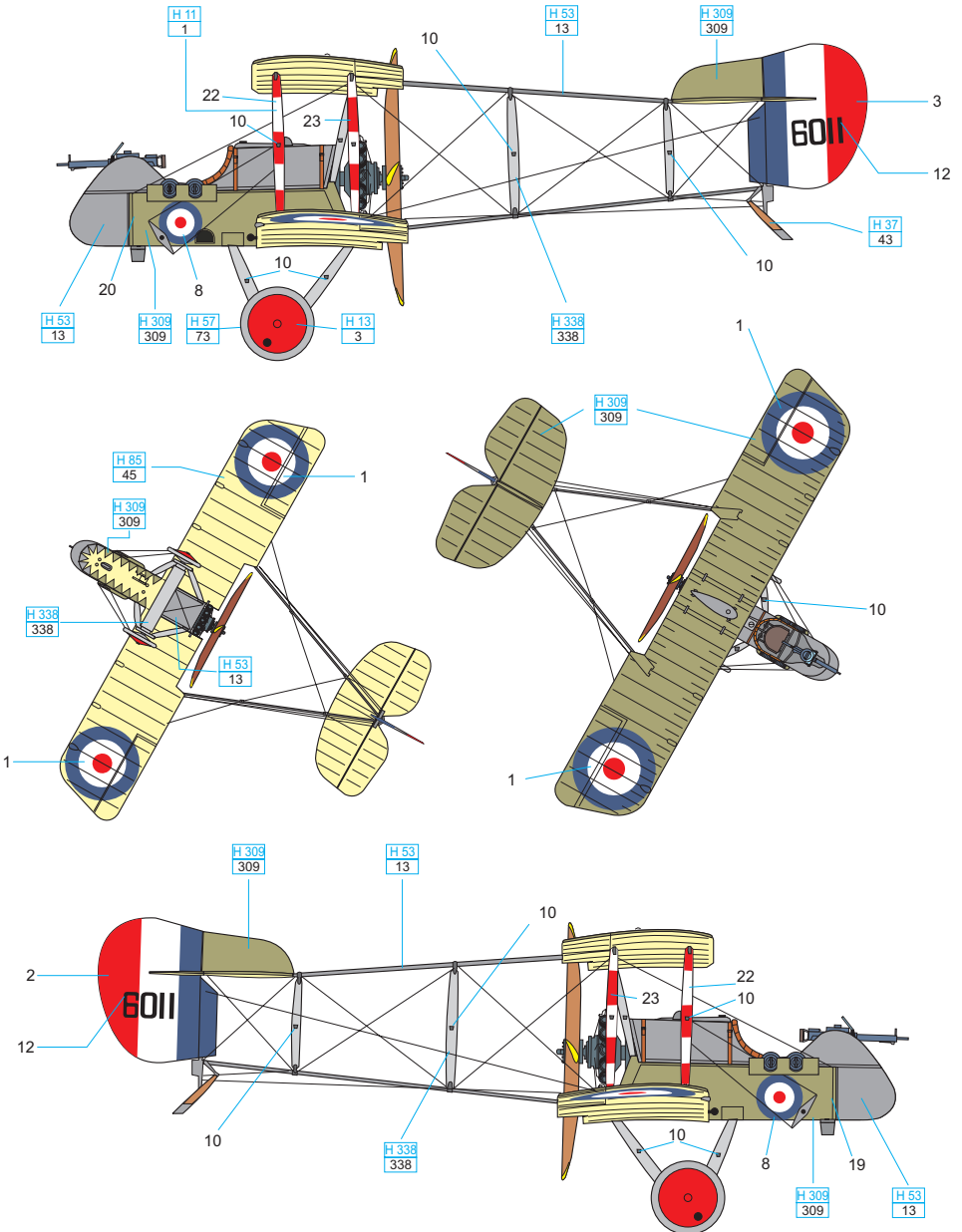


DECORATION ET PEINTURE

B

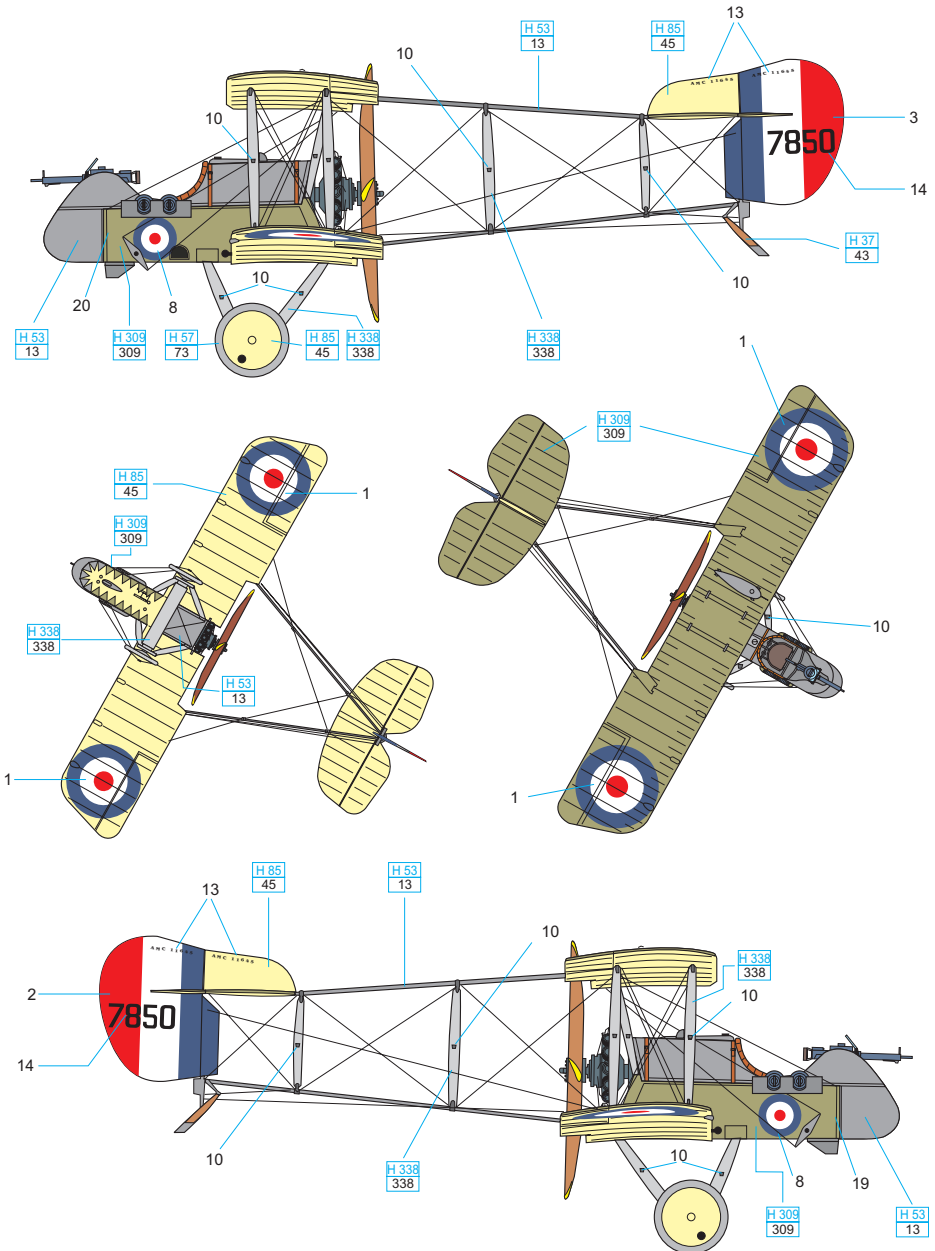
DH.2 6011, No.24 Squadron , 1916

DH.2 6011, 24. peru0, 1916



C

DH.2 7850, No.24 Squadron , pilot Lt. D.H. Geary, 1916
 DH.2 7850, 24. peru0, pilot Lt. D.H. Geary, 1916



D DH.2 , 4th Army Air Park , Beauval , France , 1916
DH.2 , 4. Army Air Park , Beauval , Francie , 1916

