

made in italy

1:72 scale

No 1306

Jas 39 Gripen

EN

The JAS-39 is the new Swedish multi-role fighter presently being delivered to the Air Force. It is under serious consideration by former East-bloc countries, South American countries and others. The Gripen is one of the most recent European fighters. It is competing against the Rafale, the Eurofighter Typhoon and the American F-16s and F-18s of the most recent design. This quite elegant and extremely manoeuvrable aircraft is able to use a vast air-to-air missile arsenal as well as air-to-ground missiles in different roles: interceptor, attack fighter and navy interceptor.

IT

Lo JAS-39 è il nuovo caccia multiruolo svedese attualmente in fase di consegna ai reparti di quella Forza Aerea e candidato a riepquipaggiare altre aeronautiche nei paesi dell'ex Europa Orientale e in Sud America. Il Gripen appartiene alla generazione dei più recenti caccia europei, quali il Rafale e l'Eurofighter Typhoon e si pone quale rivale nell'esportazione agli F-16 ed F/A-18 americani delle serie più recenti. Questo elegante ed estremamente manovrabile aereo è in grado di utilizzare un ampio armamento missilistico aria-aria ed aria-superficie per i ruoli di difesa aerea, attacco e interdizione antinave.

DE

Der neue schwedische Mehrzweckjäger JAS-39 wird zurzeit an die schwedische Luftwaffe geliefert. Die ehemaligen Ostblockländer, einige südamerikanische Staaten und andere Länder ziehen eine Bestellung in Erwägung. Die Gripen gehört zur dritten und letzten Generation der neuen europäischen Jagdflugzeuge und konkurriert mit den letzten Serien der amerikanischen F-16 und F/A-18, sowie den europäischen Rafale und Eurofighter. Dieses elegante und sehr wendige Flugzeug kann ein großes Sortiment an Luft-Luft und Luft-Boden-Raketen als Abfangjäger, als Jagdbomber und zur Schiffsbekämpfung mitführen.

FR

Le JAS-39 est un nouveau super multi-combattant suédois qui vient d'être livré à Air Force. Les pays de l'Est, l'Amérique du Sud et les autres pays le considèrent sérieusement. Le Gripen est l'un des combattants européens les plus récents. Il est en compétition avec le Rafale, le combattant européen Typhoon, le F-16 S Américain et le F-18 de ligne récente. Cette Air Force très maniable et élégante est capable d'utiliser un arsenal de missiles air/air ainsi que des missiles air/sol pour diverses utilisations: intercepteur, combattant, et intercepteur-marin.

ES

El JAS-39 es el nuevo caza multimisión sueco que está siendo entregado actualmente a su fuerza aérea. Está siendo considerado muy seriamente por los antiguos países del Bloque Este, países de Sudamérica, y otros. El Gripen es uno de los más recientes cazas europeos. Compite con el Rafale, el Eurofighter Typhoon, y los F-16 y F-18 americanos de más recientes cazas europeos. Compite con el Rafale, el Eurofighter Typhoon, y los F-16 y F-18 americanos de más reciente diseño. Este elegante y extraordinariamente maniobrable aparato es capaz de usar un amplio arsenal de misiles aire-aire y aire-tierra en diferentes misiones: interceptor, caza de ataque, e interceptor naval.

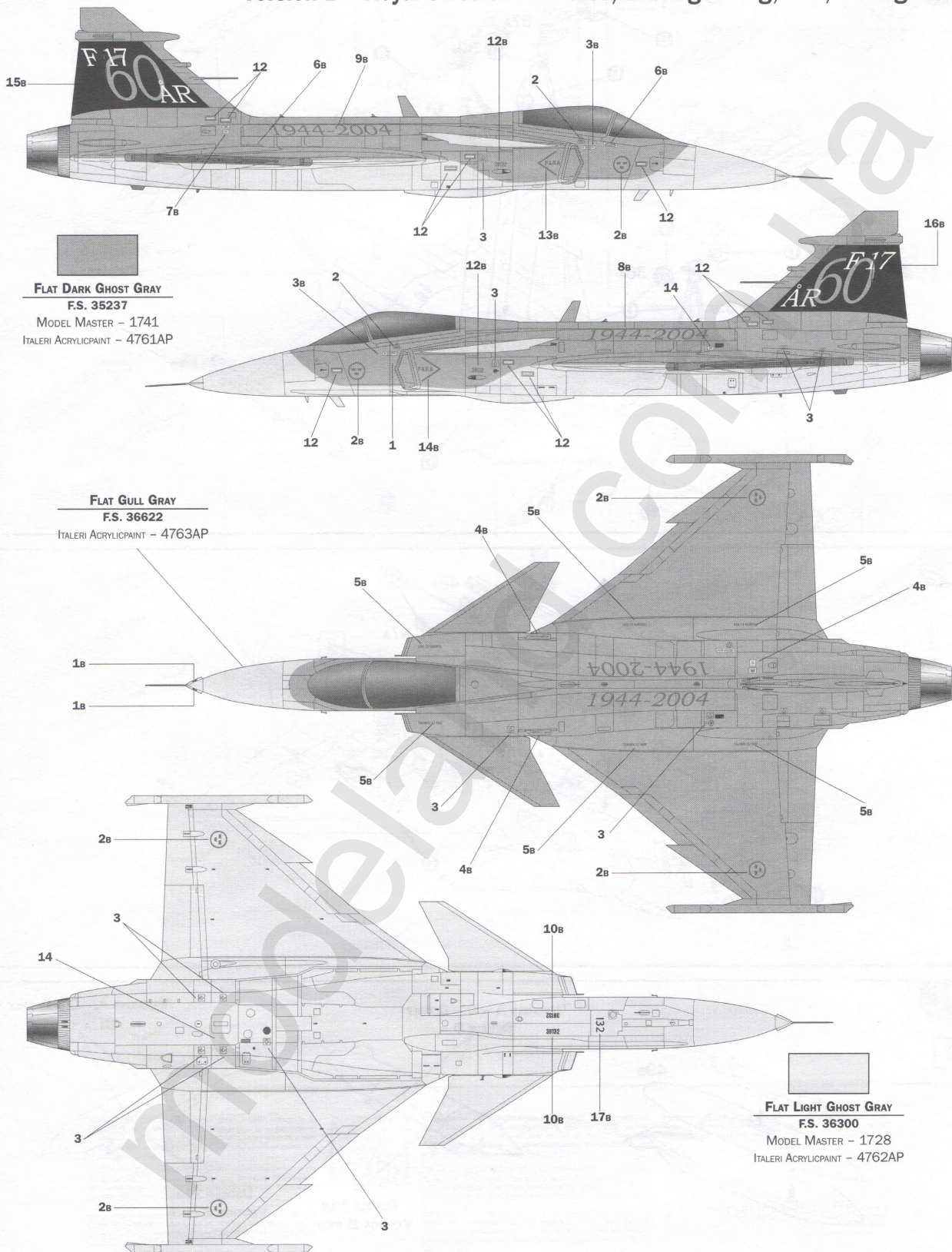
NL

De JAS-39 is de nieuwe Zweedse "multi-role" straaljager zoals die nu aan de Zweedse luchtmacht geleverd wordt. Diverse landen, o.a. uit het voormalige Oostblok en Zuid Amerika denken eraan om dit toestel ook aan te schaffen. De Gripen is een van de meest recente Europese jachtvliegtuigen. Het concurreert met de Franse Rafale, de Eurofighter Typhoon en de Amerikaanse F-16's en F-18's van de laatste generatie. Die elegante en zeer wendbare toestel kan gebruik maken van een groot assortiment lucht- en grondtoel raketten voor verschillende doeleinden.



EN WARNING: Model for adult collector age 14 and over
IT ATTENZIONE: Modello per collezionisti adulti di età superiore ai 14 anni
FR ATTENTION: Modèle pour modélistes de 14 and et plus.
DE ACHTUNG: Modellbausätze Für Modellbauer über 14 Jahre.
NL WAARSCHWING: Geschikt voor 14 jaar en ouder.
ES ATENCION: Modelo para modelistas mayores de 14 años.

Version B – Royal Swedish Air Force, Blekinge Wing, F17, Kallinge 2004



FLAT DARK GHOST GRAY
F.S. 35237
 MODEL MASTER – 1741
 ITALERI ACRYLICPAINT – 4761AP

FLAT GULL GRAY
F.S. 36622
 ITALERI ACRYLICPAINT – 4763AP

FLAT LIGHT GHOST GRAY
F.S. 36300
 MODEL MASTER – 1728
 ITALERI ACRYLICPAINT – 4762AP

EN ATTENTION - Useful advice!

Study the instructions carefully prior to assembly. Remove parts from frame with a sharp knife or a pair of scissor and trim away excess plastic. Do not pull off parts. Assemble the parts in numerical sequence. Use plastic cement ONLY and use cement sparingly to avoid damaging the model. Black arrows indicate parts to be glued together. White arrows indicate on which frame the parts must be assembled WITHOUT using cement. These letters (A - B - C...) indicate on which frame the parts will be found. Paint small parts before detaching them from frame. Remove paint-where parts are to be cemented. Crossed out parts must not be used.

IT ATTENZIONE - Consigli utilili!

Prima di iniziare il montaggio studiare attentamente il disegno. Staccare con molta cura i pezzi dalle stampe, usando un taglia-balsa oppure un paio di forbici e togliere con una piccola lima o con carta vetro fine eventuali sovrature. Mai staccare i pezzi con le mani. Montarli seguendo l'ordine delle numerazioni delle tavole. Eliminare dalla stampata il numero del pezzo appena montato facendogli sopra una croce. Le frecce nere indicano i pezzi da incollare, le frecce bianche indicano i pezzi da montare senza colla. Usare solo colla per polistirolo. Le lettere (A - B - C...) ai lati dei numeri indicano la stampata ove si trova il pezzo da montare. I pezzi sbarrati da una croce non sono da utilizzare.

DEACHTUNG - Ein nützlicher Rat!

Vor der Montage die Zeichnung aufmerksam studieren. Die einzelnen Montageteile mit einem Messer oder einer Schere vom Spritzling sorgfältig entfernen. Eventuelle Gratir werden mit einer Klinge oder feinem Schmirgelpapier beseitigt. Keinesfalls die Montageteile mit den Händen entfernen. Bei der Montage der Tafelnumierung folgen. Pfeile zeigen die zu klebenden Teile während die weissen Pfeile die ohne Leim zu montierenden Teile anzeigen. Bitte nur Plastikklebstoff verwenden. Die Buchstaben (A - B - C...) neben den Nummern zeigt, auf welchem Spritzling der zu montierende Teil zu finden ist. Die mit einem Kreuz markierten Teile sind nicht zu verwenden.

FR ATTENTION - Conseils utiles!

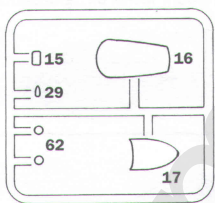
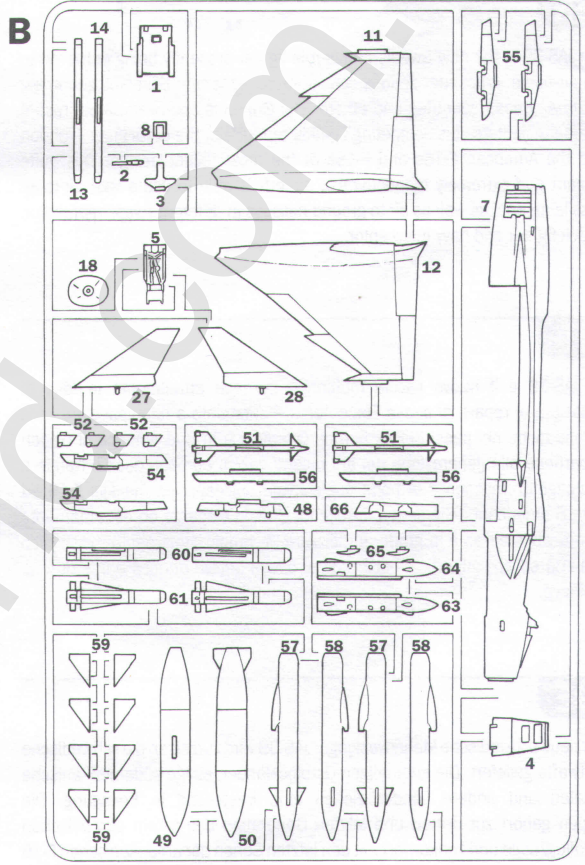
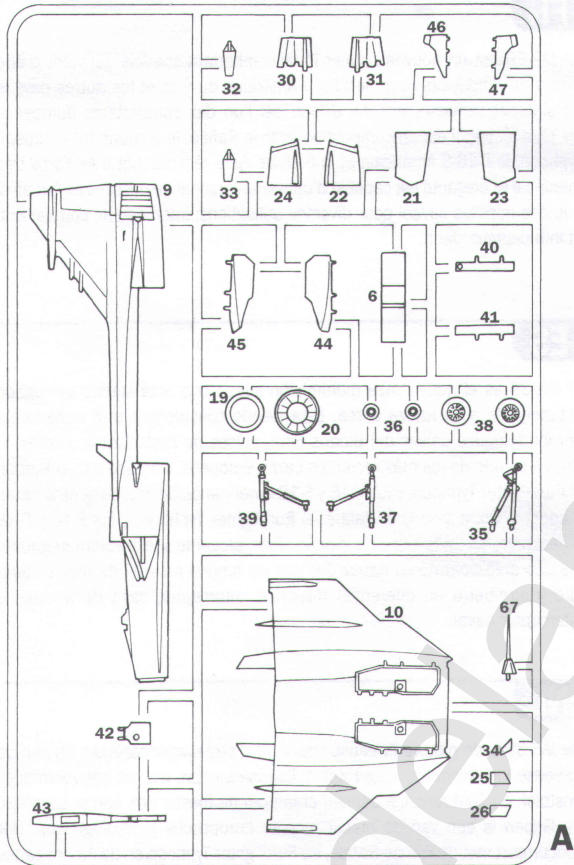
Avant de commencer le montage, étudier attentivement le dessin. Détacher avec beaucoup de soin les morceaux des moules en usant un massicot ou bien un pair de ciseaux et couper avec une petite lame avec de papier de verre fin ébarbages éventuels. Jamais détacher les morceaux avec le mains. Monter les en suivant l'ordre de la numération des tables. Éliminer de la moule le numéro de la pièce qui vient d'être montée, en le bifant avec une croix. Les flèches noires indiquent les pièces à coller, les flèches blanches indiquent les pièces à monter sans colle. Employer seulement de la colle pour polystyrol. Les lettres (A - B - C...) aux côtés des numéros indiquent la moule où se trouve la pièces à monter. Les pièces marquées par une croix ne sont pas à utiliser.

NL OPGELET - Belangrijke merkingen!

Besteudeer zorgvuldig het montageplan voor het bouwen. Breek nooit onderdelen van het kader. Maak ze los met een scherpe mes of kleine nageltang. Verwijder daarna al het overtollige plastic en pas de delen alvorens te lijmen. Gebruik alleen lijm voor plastic modellen. Werk zorgvuldig en spaarzaam, teveel lijm zal uw model beschadigen. Zwarte pijlen duiden de te lijmen delen aan. Witte pijlen verwijzen naar bewegende delen welke niet mogen worden gelijmd. Deze letters (A - B - C...) geven de kaders aan waarin de onderdelen zich bevinden. Schilder de kleine onderdelen voor ze van het kader te snijden. Verwijder de verf van de te lijmen oppervlakten!

ES ATENCION - Consejos útiles!

Estudiar las instrucciones cuidadosamente antes de comenzar el montaje. Separar las piezas de las bandejas con un cuchillo afilado o un par de tijeras y retirar el exceso de plástico o rebaba. No arrancar las piezas. Montar las piezas en orden numérico. Utilizar SOLAMENTE pegamento para plástico y en poca cantidad para evitar que se dane el modelo. Las flechas negras indican las piezas que se deben pegar juntas. Las flechas blancas indican las piezas que deben ensamblarse SIN usar pegamento. Las letras (A - B - C...) indican en que bandeja se encuentran las piezas. Pintar las piezas pequeñas antes de separarlas de la bandeja. Retirar la pintura de los lugares por donde se deban pegar las piezas.

**C**

AGGIUNGERE ZAVORRA (PESO)
INSERT BALLAST
BALLAST ZUGEBEN
A LESTER

A

FLAT LIGHT GHOST GRAY
F.S. 36300
MODEL MASTER - 1728
ITALERI ACRYLCPAINT - 4762AP

B

FLAT BLACK
F.S. 37038
MODEL MASTER - 1749
ITALERI ACRYLCPAINT - 4768AP

C

FLAT OLIVE DRAB
F.S. 34088
ITALERI ACRYLCPAINT - 4315AP

D

GLOSS WHITE
F.S. 17875
MODEL MASTER - 1745
ITALERI ACRYLCPAINT - 4696AP

E

FLAT GUN METAL
F.S. 37200
ITALERI ACRYLCPAINT - 4681AP

F

GLOSS RED
F.S. 11302
MODEL MASTER - 1503
ITALERI ACRYLCPAINT - 4605AP

G

GLOSS GREEN
F.S. 14090
MODEL MASTER - 1524
ITALERI ACRYLCPAINT - 4669AP

H

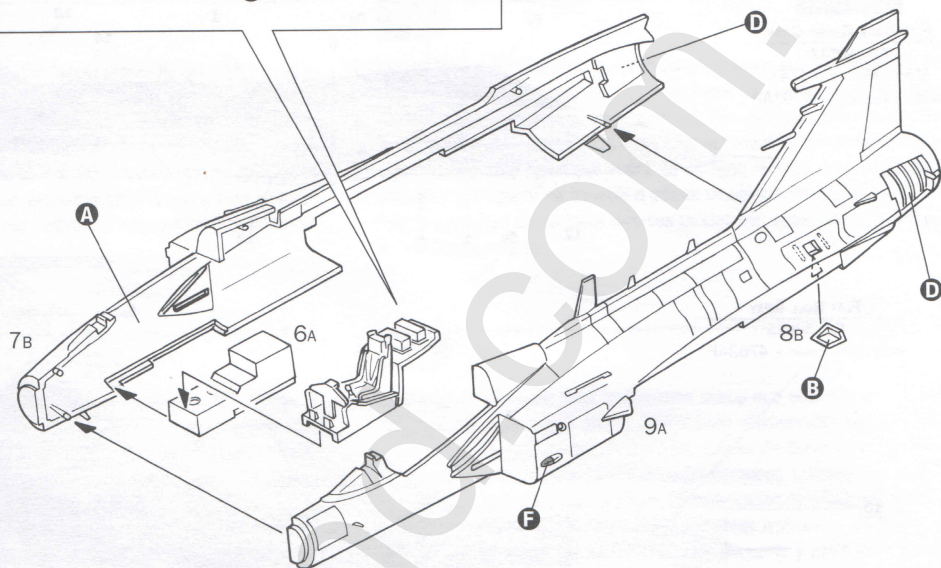
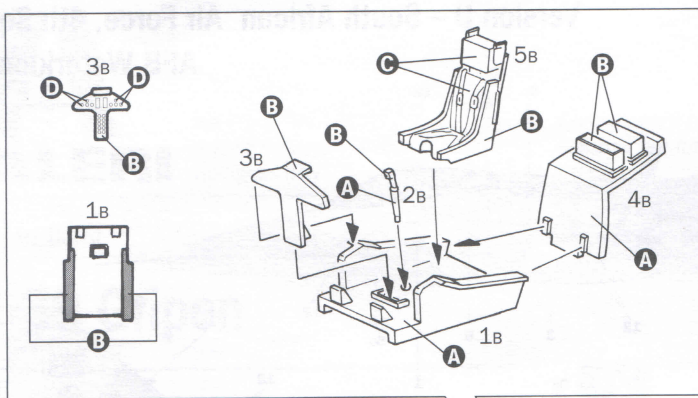
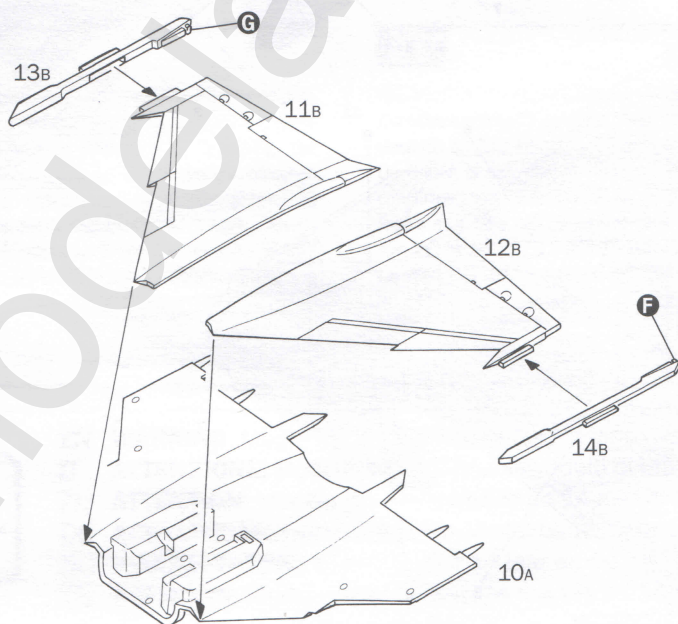
GLOSS SILVER
F.S. 17178
MODEL MASTER - 1546
ITALERI ACRYLCPAINT - 4678AP

I numeri si riferiscono all'assortimento colori ITALERI Model Master / ITALERI ACRYLCPAINT

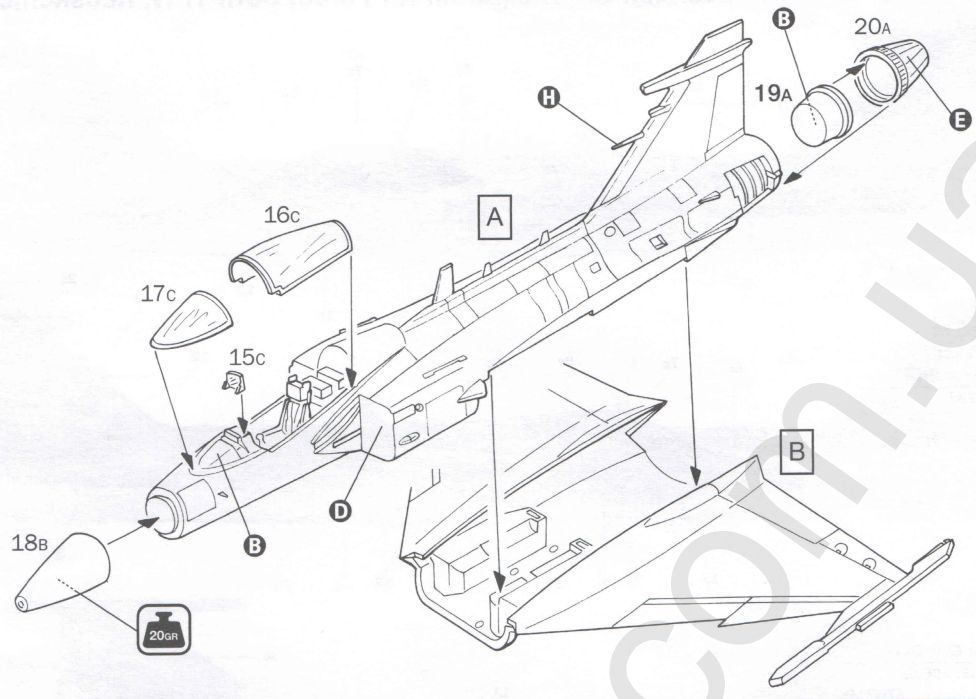
The indicated colour numbers refer to the ITALERI Model Master / ITALERI ACRYLCPAINT

Die angegebenen Farbnummern beziehen sich auf die ITALERI Model Master / ITALERI ACRYLCPAINT

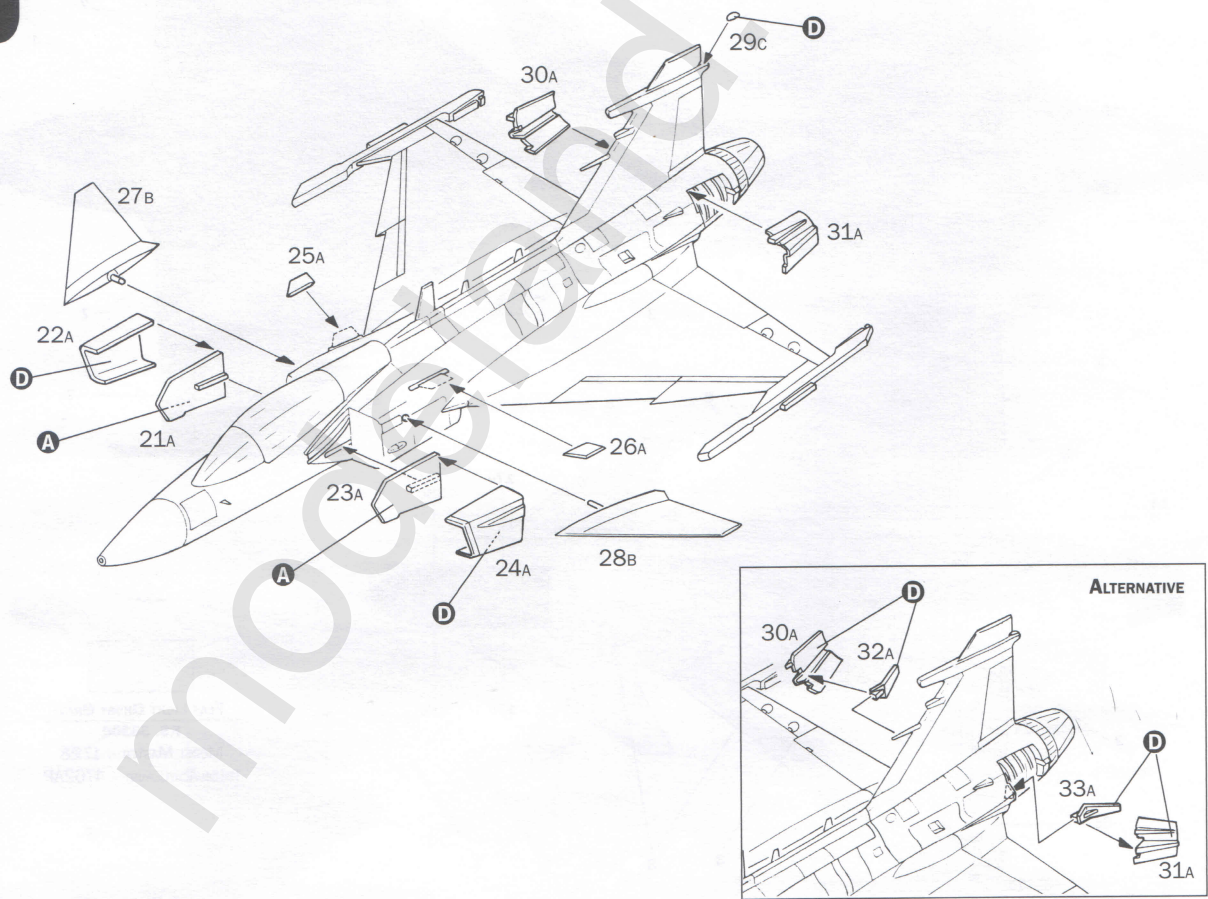
Les références indiquées concernent les peintures ITALERI Model Master / ITALERI ACRYLCPAINT

1**A****2****B**

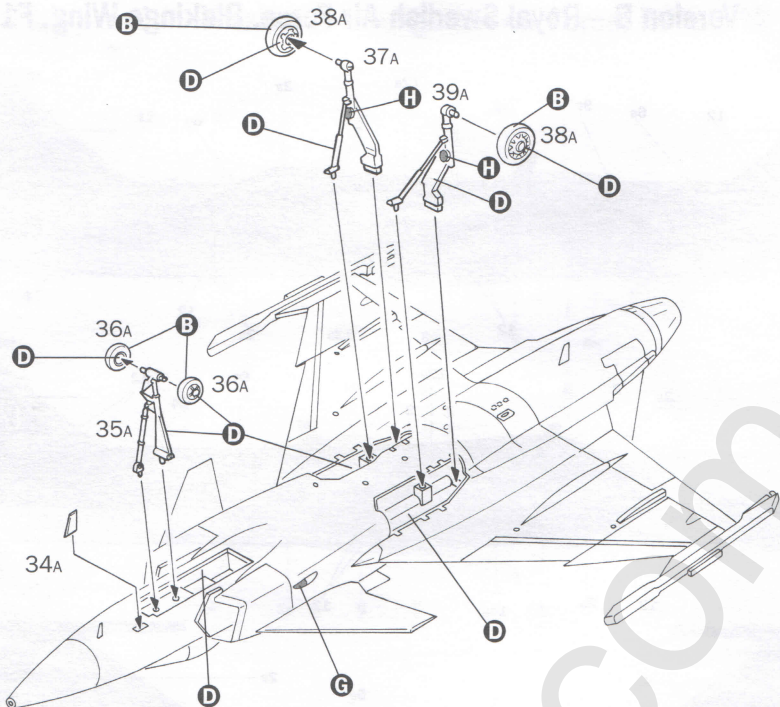
3



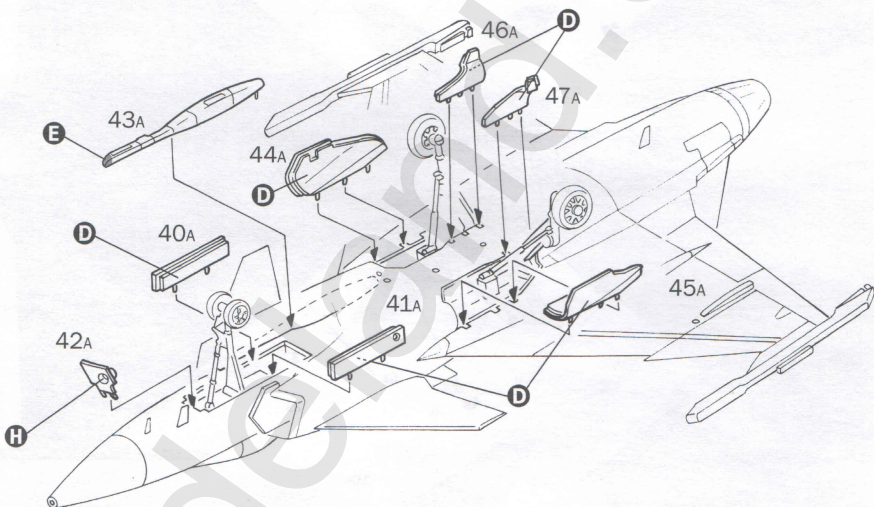
4



5

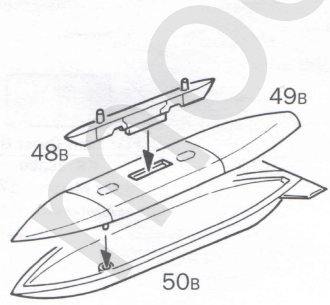


6

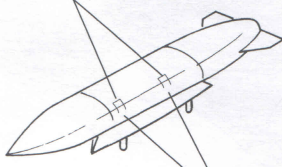


7

C

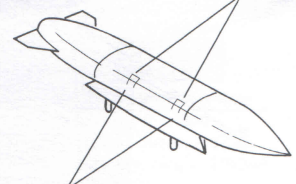


VERSIONS A - C - D ONLY
DECALS 9

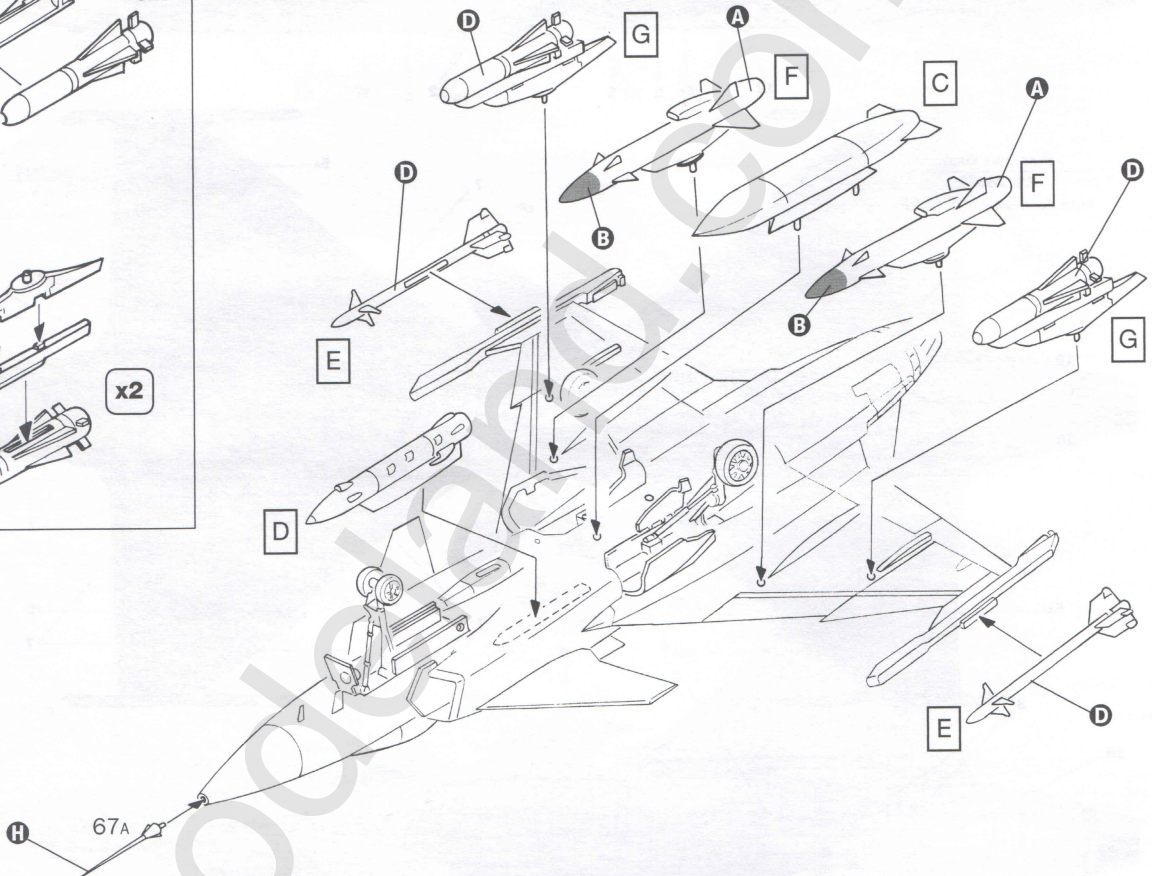
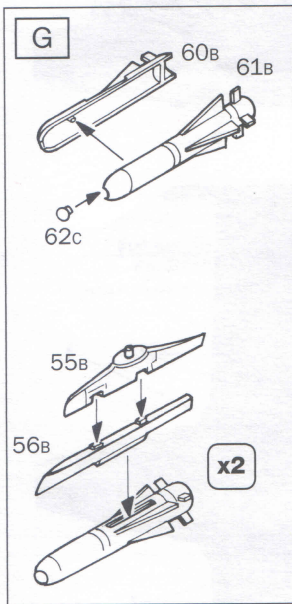
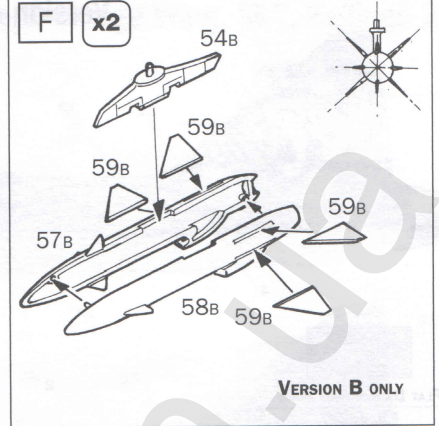
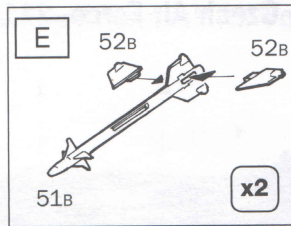
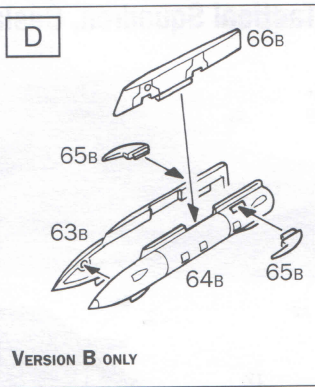


DECALS 11B
VERSION B ONLY

VERSIONS A - C - D ONLY
DECALS 9



DECALS 11B
VERSION B ONLY



Istruzioni per l'applicazione delle decalcomanie. Ritagliare le decalcomanie occorrenti dal foglio, immergerle in un bicchiere di acqua pulita per circa 10", metterle in posizione sul modello e farle scivolare dalla carta: per una migliore aderenza comprimerle con una pezzuola pulita.

Direction for applying the decals: cut the required decals out of the sheet; dip them into a glass of clean water for about 10"; position the decals on the kit, letting them slide from the paper. For a better adhesion, press them by means of a clean rag.

Påslättning av decalcar: klipp ut den decal som skall användas och doppa den i ett glas vatten under en 10". Sätt decalen på plats på modellen och låt den sakta glida av pappret. För att den skall sitta ordentligt, tryck till med en torr duk.



Anweisungen für Abziehbilder-Anbringung: Die benötigten Abziehbilder vom Blatt abscheiden, in ein Glas reines Wasser für etwa 10" eintauchen, auf das Modell legen und dann vom Papierbogen abnehmen. Um eine bessere Haftung zu erzielen, die Abziehbilder mit einem reinen Tuch andrücken.

Instruction pour l'application des décalcomanies. Couper les décalcomanies choisies et les plonger environ 10" dans un peu d'eau propre. Les placer sur le modèle en les faisant glisser de leur feuille et presser avec un morceau de chiffon pour éliminer les bulles d'air.

Instrucciones Para la aplicación de las calcomanías: cortar las requeridas, sumergirlas en un recipiente de agua limpia durante 10", colocar las calcomanías sobre el modelo, haciéndolas deslizar sobre el papel. Para una mejor adherencia, presionarlas con un trapo limpio.

Transfers: knip het benodigde deel uit, dempel et ca. 10" onder water, oud het transfer tegen het model en schuif het vanaf het papier op zijn plaats. Met een schoon doekje aandrukken.

デカール貼付け: 図紙から、それぞれのマークを切り取り、おおよそ10分くらいは、水に浸します。マークを貼る部分まで浸し、図紙から切り、模型の裏に貼って下さい。やわらかな布でマークの上を押して気泡を取ってください。マーク貼には、かわくまで手を離さないでください。

Указание по применению декалей: Отрежьте нужную вам часть декалей от общего листа, погрузите ее на 1/2 минуты в чистую воду, затем, выбрав необходимое место на модели, переверните ту же изображение, сдвинув его с бумажной основы. Для лучшего прилегания прожмите декаль чистой тряпкой.