

1/48



# U.S. 2 1/2TON 6×6 AIRFIELD FUEL TRUCK

アメリカ 2 1/2トン 6×6 フューエルトラック



A fleet of some 500,000 heavy trucks was a vital cog in the Allied machine which eventually triumphed in WWII, a key element of which were 2 1/2 ton fuel trucks utilized by the U.S. Army Air Forces (USAAF) to refuel aircraft and service their engines. There were three fuel truck variants, the largest-capacity of which boasted a 750-gallon (2,840l) tank. Fuel could be transferred from the tank via an engine-powered pump at the front of the tank; this gave the fuel truck an important advantage over the previous pump-less trucks and cars, in that it could be used in almost all locations, even those airfields without a dedicated pump. It mainly found employ in the filling of fuselage and main wing fuel tanks of large aircraft,

Eine Flotte von 500.000 schweren LKW war ein lebenswichtiger Bestandteil der Alliierten Kriegsmaschinerie, welche letztlich im II. Weltkrieg triumphierte. Ein Schlüsselement waren dabei die 2,5 Tonnwagen, welche die Amerikanische Luftwaffe (USAAF) zum Betanken der Flugzeuge und für die Unterstützungsfahrzeuge verwendete. Es gab 3 Varianten des Tankwagens von denen der Größte einen 750 Gallonen (2840 l) Tank trug. Der Kraftstoff konnte mit einer vorne am Tank angebrachten, mit Motorkraft angetriebenen Pumpe aus dem Tank gepumpt werden. Das war ein deutlicher Vorteil gegenüber den alten Lastwagen und Autos ohne Pumpe und sie konnten nahezu überall eingesetzt werden, sogar auf Flugfeldern ohne vor Ort befindlichen Pumpen. Die Fahrzeuge wurden hauptsächlich eingesetzt um die Tanks

Une flotte de 500.000 camions lourds a assurée la logistique vitale de la machine de guerre alliée qui gagna la 2<sup>ème</sup> G.M., dont les camions citernes utilisés par les U.S. Army Air Forces (USAAF) pour ravitailler et entretenir leurs avions. Il y en avait trois versions, celle de la plus grande capacité étant équipée d'une citerne de 750 gallons (2.840 litres). Le carburant était transféré à l'avion au moyen d'une pompe située à l'avant de la citerne et entraînée par le moteur; c'était un avantage important par rapport aux camions et voitures précédents dépourvus de pompe, car les avions pouvaient maintenant opérer à partir d'aérodromes de campagne dépourvus de structures de ravitaillement. Ces camions étaient principalement employés pour le remplissage des réservoirs de fuselage et de

第二次大戦中、アメリカ陸軍航空隊では、様々な航空機に燃料や潤滑油などを補給できる2.5トン・フューエルトラックが使用されました。ベースとなったのは、大戦中に50万台以上が量産されて連合軍の勝利の原動力となった2.5トントラック。カーゴをはじめガソリンタンカー、ウォータータンカー、ショップバン、ダンプなど数多くのボディが開発され、多種多様な用途に使用されました。このトラックにタンクボディを組み合わせた2.5トン・フューエルトラックは3種類が開発され、最も大型のタイプは750ガロン(約2,840ℓ)のタンクを備えていました。また、タンクボディの前部にはエンジン駆動式のポンプを装備し、ポンプ両サイドの下部にはアクセスドアが設けられていました。アメリカ陸軍地上部隊で幅広く使われたガソリンタンカー・トラックが自前のポンプを装備していなかったのに対して、フューエルトラックは搭載

while also possessing the ability to service their engines. The pump, which was accessed via hatches on the left side, could be used to fill the large tank up to three-quarters of its capacity, with the remainder added from a manhole on top of the tank. Produced from 1943 onwards, early versions of the 2 1/2 ton fuel truck mainly featured a closed cab. The truck was deployed on all fronts in WWII, from Europe to Asia, and was sometimes seen towing an additional 600-gallon (2,270l) trailer tank, which was connected via a hose. After the end of the conflict, these sturdy vehicles were used in the civil sector, and provided to help with reconstruction efforts in countries such as France and Brazil.

im Rumpf und in den Flächen größerer Flugzeuge zu füllen; dabei gab es auch die Möglichkeit deren Motoren zu warten. Die Pumpe, welche sich an der linken Seite unter einigen Luken befand konnte benutzt werden um den Tank bis zu ¾ der Kapazität zu füllen, der Rest wurde von oben durch ein Mannloch befüllt. Produziert ab 1943 hatten die frühen Versionen ein geschlossenes Führerhaus. Der Tankwagen wurde an alle Fronten des II. Weltkrieges ausgeliefert, von Europa bis Asien und zog manchmal einen 600 Gallonen (2270 l) Tankanhänger, der über eine Schlauchleitung verbunden war. Nach dem Ende des Krieges wurden die zuverlässigen Fahrzeuge im Zivilbereich eingesetzt um den Wiederaufbau in Ländern wie Frankreich und Brasilien zu unterstützen.

voiture de gros appareils et pouvaient également servir à la maintenance des moteurs. La pompe accessible par un panneau côté gauche pouvait servir au remplissage au trois quarts de la citerne, le complément étant ajouté par un trou d'homme au sommet de cette dernière. Produites à partir 1943, les premières versions du camion-citerne 2,5 tonnes avaient en majorité une cabine tôlée. Ce type de véhicule fut déployé sur tous les fronts de la 2<sup>ème</sup> G.M. de l'Europe à l'Asie, et traitait parfois une remorque citerne de 600 gallons (2.270 litres) connectée par un tuyau. A la fin du conflit, ces véhicules robustes furent employés dans le secteur civil et participèrent aux travaux de reconstruction dans de nombreux pays dont la France et le Brésil.

ポンプにより、ポンプ設備のない飛行場でも、大型航空機の胴体や主翼にある燃料タンクに燃料を補給したり、エンジンに潤滑油などを補充することが可能だったのです。一方、燃料積載時はこのボンブでタンクの約3/4を充填でき、残りの燃料はタンク上部のマンホールから積み込まれました。1943年頃から生産が開始された2.5トン・フューエルトラックは、ヨーロッパからアジア・太平洋まであらゆる戦線で航空機の燃料補給に活躍。キャビンの形状は量産初期にはクロズドタイプが主流を占めていました。また、本体のタンクに加え600ガロン(約2,270ℓ)の燃料タンクトレーラーを牽引する姿もよく見られ、トレーラーから燃料を供給する際はトレーラーとトラックを燃料ホースで接続した状態で行いました。戦後は民間用として払い下げられた他、フランスやブラジルなど多くの国々に供与されたのです。

# READ BEFORE ASSEMBLY

**注意** ●このキットは組み立てモデルです。作る前に必ず説明書を最後までお読みください。また小学生などの低年齢の方が組み立てるときは、保護者の方もお読みください。また接着剤や塗料は、必ずプラスチック用をお使いください。(別売) ●工具の使用には十分注意してください。特にナイフ、ニッパーなどの刃物によるケガや事故に注意してください。●接着剤や塗料は使用する前にそれぞれの注意書きをよく読み、指示に従って正しく使用し、使用するときは換気に十分注意してください。●小さなお子様のいる所での工作はやめてください。小さな部品の飲み込みや、ビニール袋をかぶっての窒息などの危険な状況が考えられます。

**CAUTION** ●Read carefully and fully understand the instructions before commencing assembly. A supervising adult should also read the instructions if a child assembles the model. ●When assembling this kit, tools including knives are used. Extra care should be taken to avoid personal injury. ●Read and follow the instructions supplied with paint and/or cement, if used (not included in kit). Use plastic cement and paints only. ●Keep out of reach of small children. Children must not be allowed to put any parts in their mouths or pull vinyl bags over their heads.

**VORSICHT** ●Bevor Sie mit dem Zusammenbau beginnen, sollten Sie alle Anweisungen gelesen und verstanden haben. Falls ein Kind das Modell zusammenbaut, sollte ein beaufsichtigender Erwachsener die Bauanleitung ebenfalls gelesen haben. ●Beim Zusammenbau dieses Bausatzes werden Werkzeuge einschließlich Messer verwendet. Zur Vermeidung von Verletzungen ist besondere Vorsicht angebracht. ●Wenn Sie Farben und/oder Kleber verwenden (nicht im Bausatz enthalten), beachten und befolgen Sie die dort beiliegenden Anweisungen. Nur Klebstoff und Farben für Plastik verwenden. ●Bausatz von kleinen Kindern fernhalten. Kindern darf keine Möglichkeit gegeben werden, irgendwelche Teile in den Mund zu nehmen oder sich Plastiktüten über den Kopf zu ziehen.

**PRECAUTIONS** ●Bien lire et assimiler les instructions avant de commencer l'assemblage. La construction du modèle par un enfant doit s'effectuer sous la surveillance d'un adulte. ●L'assemblage de ce kit requiert de l'outillage, en particulier des couteaux de modélisme. Manier les outils avec précaution pour éviter toute blessure. ●Lire et suivre les instructions d'utilisation des peintures et/ou de la colle, si utilisées (non incluses dans le kit). Utiliser uniquement une colle et des peintures spéciales pour le polystyrène. ●Garder hors de portée des enfants en bas âge. Ne pas laisser les enfants mettre en bouche ou sucer les pièces, ou passer un sachet vinyl sur la tête.

## PAINTS REQUIRED

● 塗装指示のマークです。タミヤカラーのカラーナンバーで指示しました。 This mark denotes numbers for Tamiya Paint colors.

TS-5 ●オリーブドラブ / Olive drab / Braun-Oliv / (XF-62) Vert olive

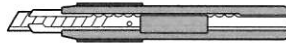
X-11 ●クロームシルバー / Chrome silver / Chrom-Silber / Aluminium chromé  
X-18 ●セミグロスブラック / Semi gloss black / Seidenglanz Schwarz / Noir satiné  
XF-1 ●フラットブラック / Flat black / Matt Schwarz / Noir mat  
XF-7 ●フラットレッド / Flat red / Matt Rot / Rouge mat  
XF-10 ●フラットブラウン / Flat brown / Matt Braun / Brun mat  
XF-15 ●フラットフレッシュ / Flat flesh / Fleischfarben Matt / Chair mate

XF-52 ●フラットアース / Flat earth / Erdfarbe / Terre mate  
XF-56 ●メタリックグレイ / Metallic grey / Grau-Metallic / Gris métallisé  
XF-57 ●バフ / Buff / Lederfarben / Chamois  
XF-60 ●ダークイエロー / Dark yellow / Dunkelgelb / Jaune foncé  
XF-62 ●オリーブドラブ / Olive drab / Braun-Oliv / Vert olive  
XF-64 ●レッドブラウン / Red brown / Rotbraun / Rouge brun

## RECOMMENDED TOOLS

《用意する工具》  
Recommended tools  
Benötigtes Werkzeug  
Outillage nécessaire

ナイフ  
Modeling knife  
Modelliermesser  
Couteau de modélisme



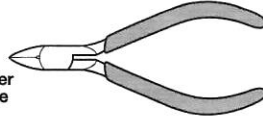
ピンセット  
Tweezers  
Pinzette  
Précelles



接着剤 (プラスチック用)  
Cement  
Kleber  
Colle



ニッパー  
Side cutters  
Seitenschneider  
Pince coupante



瞬間接着剤  
Instant cement  
Sekundenkleber  
Colle rapide

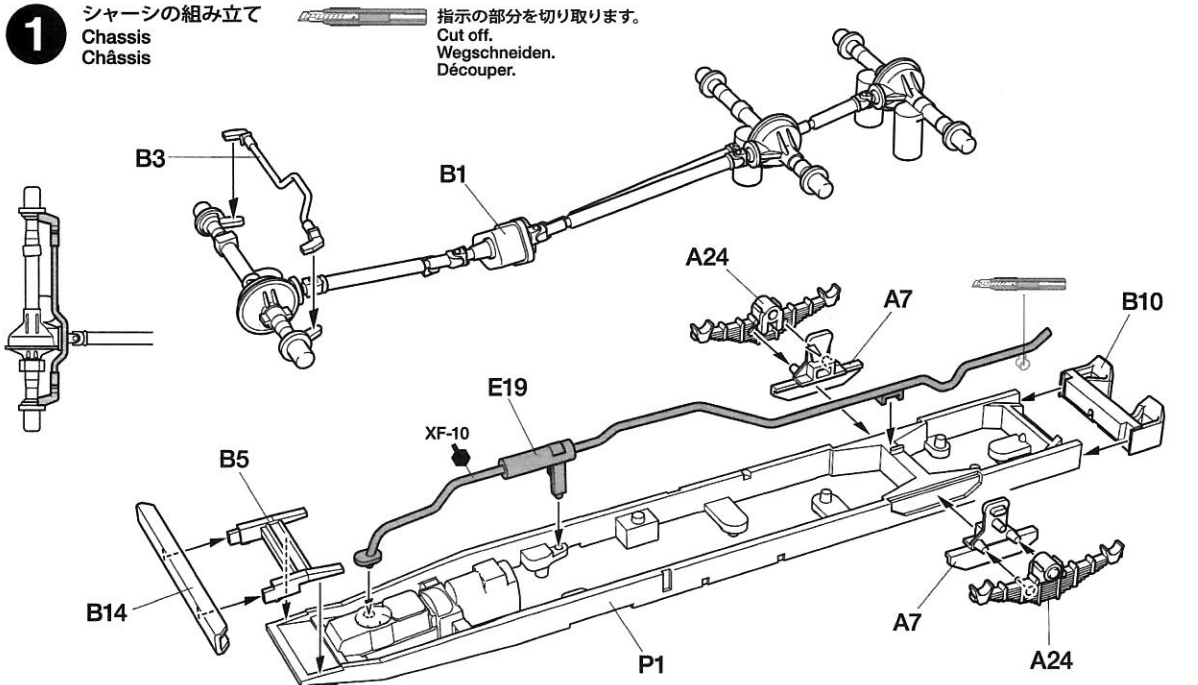


## ASSEMBLY



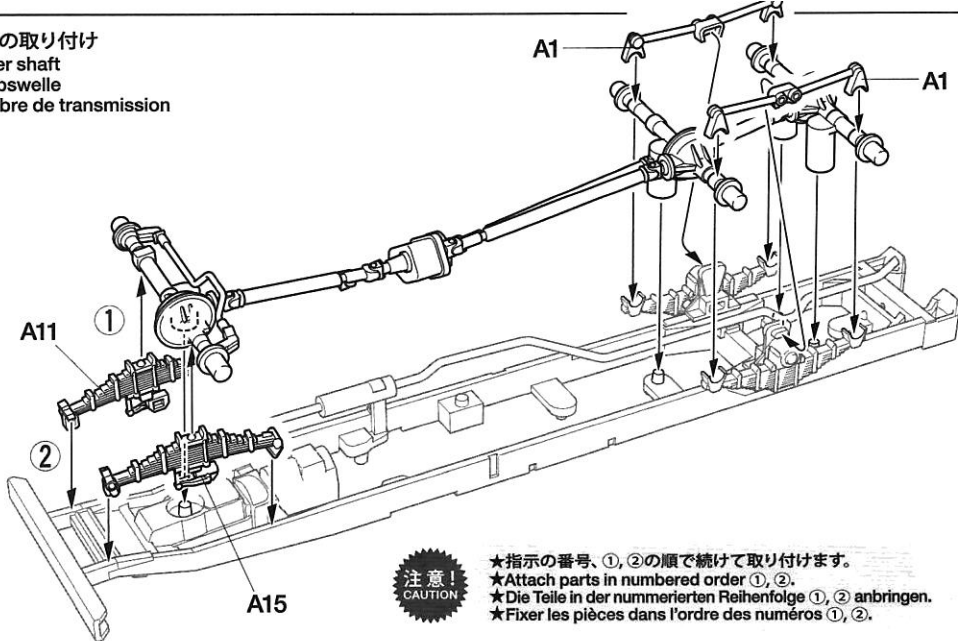
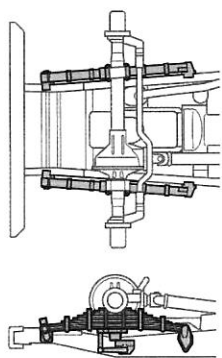
●組立説明図の中で塗装指示のない部品はボディ色で塗装します。  
●When no color is specified, paint the item with body color.  
●Wenn keine Farbe angegeben ist, Teile mit Karosseriefarbe bemalen.  
●Lorsqu'aucune teinte n'est spécifiée, peindre dans la teinte de carrosserie.

《使わない部品》 / Not used..... A2, A3, A4, A5, A6, A8, A9×1, A10, A11×1, A15×1, A16×1, A18, A19×1, A21×1, A22, A23, A26×1, A27, A28, A29×1, B2, B8, B9, B12, B13, B15, B16, B17, B18, B19, P2, P3.



**2**

ドライブシャフトの取り付け  
 Attaching propeller shaft  
 Einbau der Antriebswelle  
 Installation de l'arbre de transmission



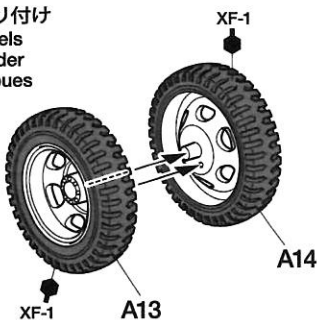
★指示の番号、①、②の順で続けて取り付けます。  
 ★Attach parts in numbered order ①, ②.  
 ★Die Teile in der nummerierten Reihenfolge ①, ② anbringen.  
 ★Fixer les pièces dans l'ordre des numéros ①, ②.

**3**

ホイールの取り付け  
 Attaching wheels  
 Einbau der Räder  
 Fixation des roues

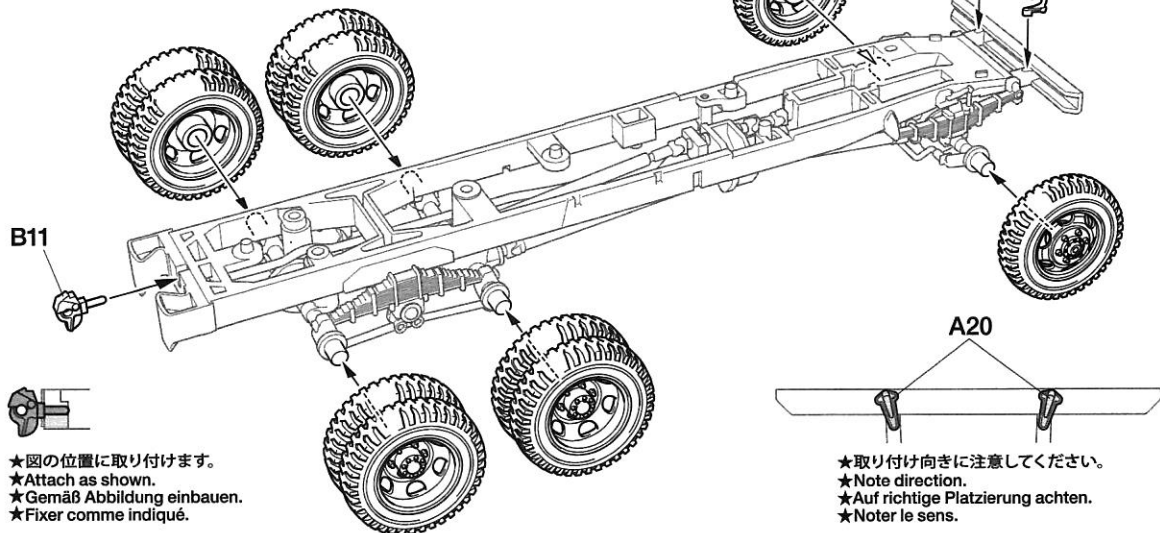
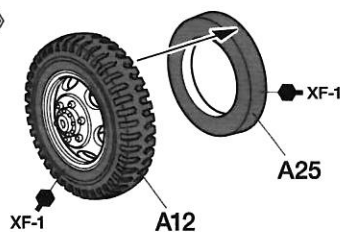
《リアホイール》  
 Rear wheel  
 Hinterrad  
 Roue arrière

★4個作ります。  
 ★Make 4.  
 ★4 Satz anfertigen.  
 ★Faire 4 jeux.



《フロントホイール》  
 Front wheel  
 Vorderrad  
 Roue avant

★2個作ります。  
 ★Make 2.  
 ★2 Satz anfertigen.  
 ★Faire 2 jeux.

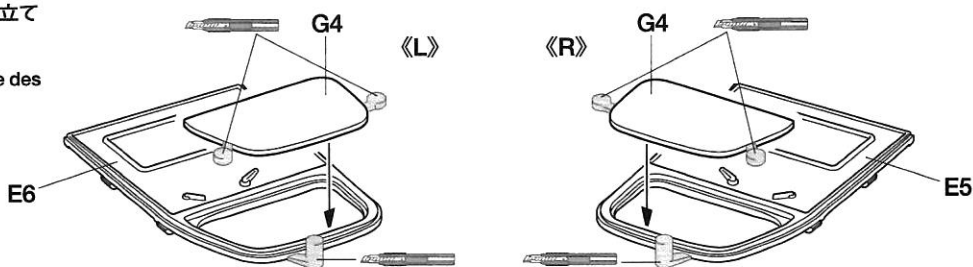


★図の位置に取り付けます。  
 ★Attach as shown.  
 ★Gemäß Abbildung einbauen.  
 ★Fixer comme indiqué.

★取り付け向きに注意してください。  
 ★Note direction.  
 ★Auf richtige Platzierung achten.  
 ★Noter le sens.

**4**

ドアの組み立て  
 Door  
 Türe  
 Assemblage des portières





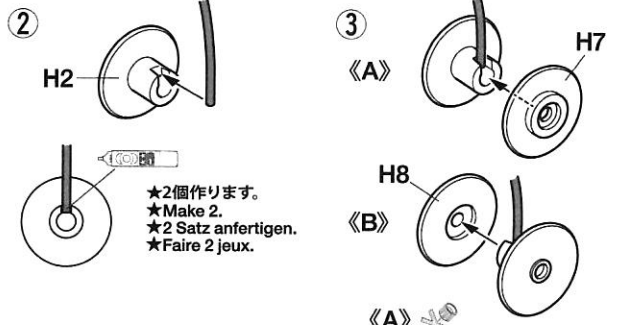
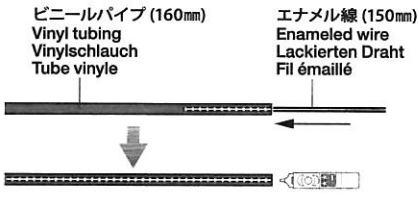
# 8

## 燃料ホースリールの組み立て Fuel hose Kraftstoffschlauch Enrouleur de tuyaux

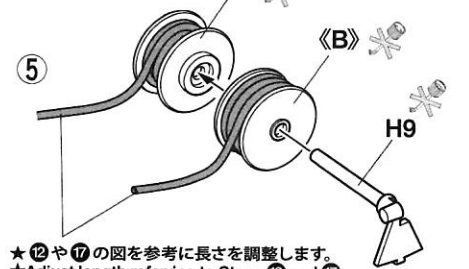
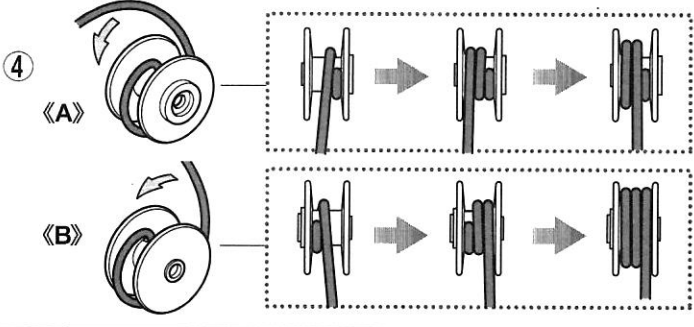
指示の部品を瞬間接着剤でとりつけます。  
Apply instant cement.  
Sekundenkleber auftragen.  
Appliquer de la colle rapide.

このマークの部品は接着しません。  
Do not cement.  
Nicht kleben.  
Ne pas coller.

- ① ★エナメル線をビニールパイプに入れます。  
★Thread enameled wire into vinyl tubing.  
★Den Kupferdraht in den Vinylschlauch stecken.  
★Enfiler le fil émaillé dans le tube vinyle.
- ★2個作ります。  
★Make 2.  
★2 Satz anfertigen.  
★Faire 2 jeux.



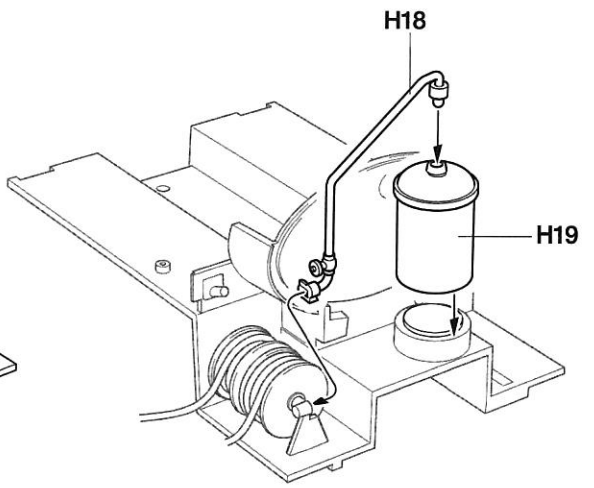
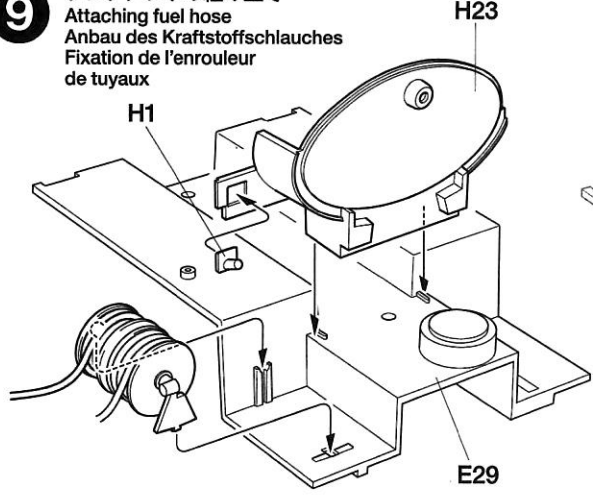
★2個作ります。  
★Make 2.  
★2 Satz anfertigen.  
★Faire 2 jeux.



★⑫や⑰の図を参考に長さを調整します。  
★Adjust length referring to Steps 12 and 17.  
★Die Länge entsprechend Bauschritte 12 und 17 einstellen.  
★Ajuster la longueur en se référant aux étapes 12 et 17.

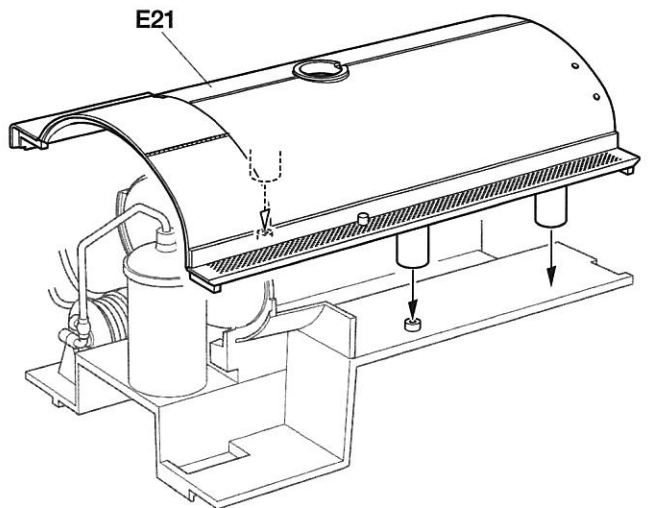
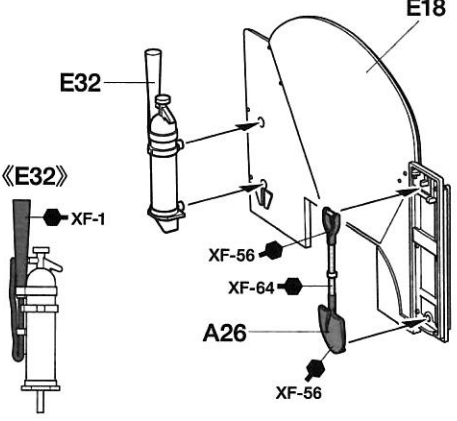
# 9

## タンクデッキの組み立て Attaching fuel hose Anbau des Kraftstoffschlauches Fixation de l'enrouleur de tuyaux



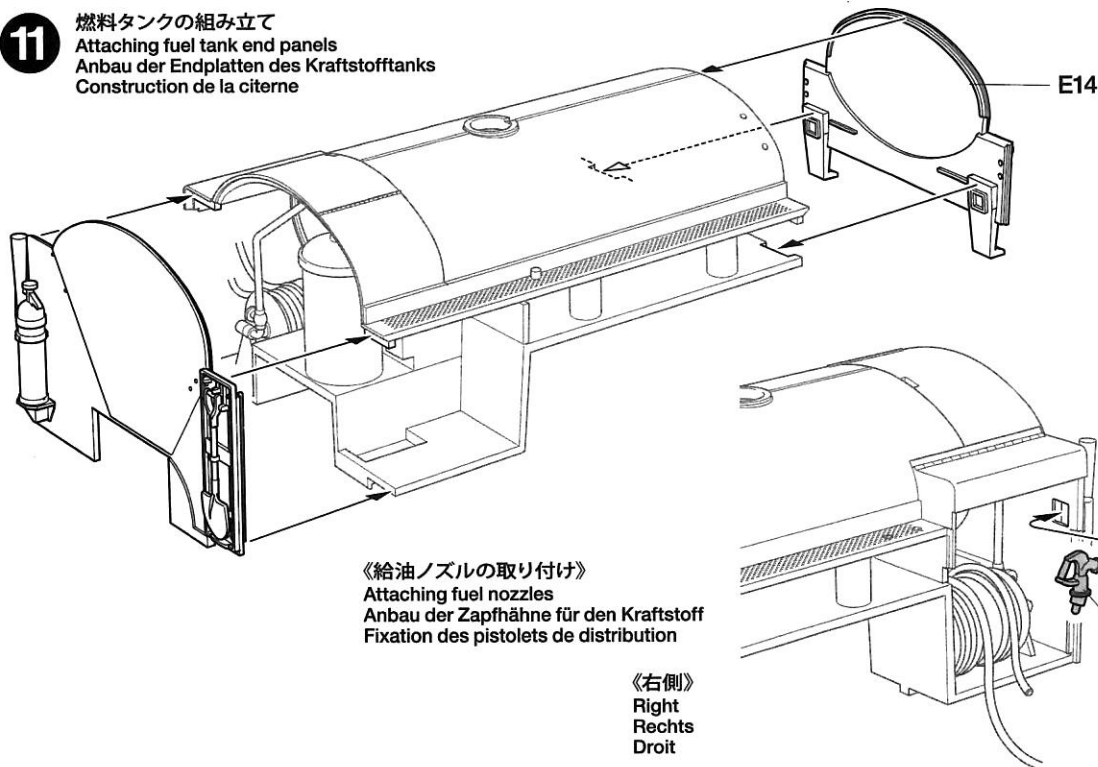
# 10

## タンク上部の取り付け Attaching fuel tank top panel Anbau des Oberteiles des Kraftstofftanks Construction de la citerne



**11**

燃料タンクの組み立て  
 Attaching fuel tank end panels  
 Anbau der Endplatten des Kraftstofftanks  
 Construction de la citerne

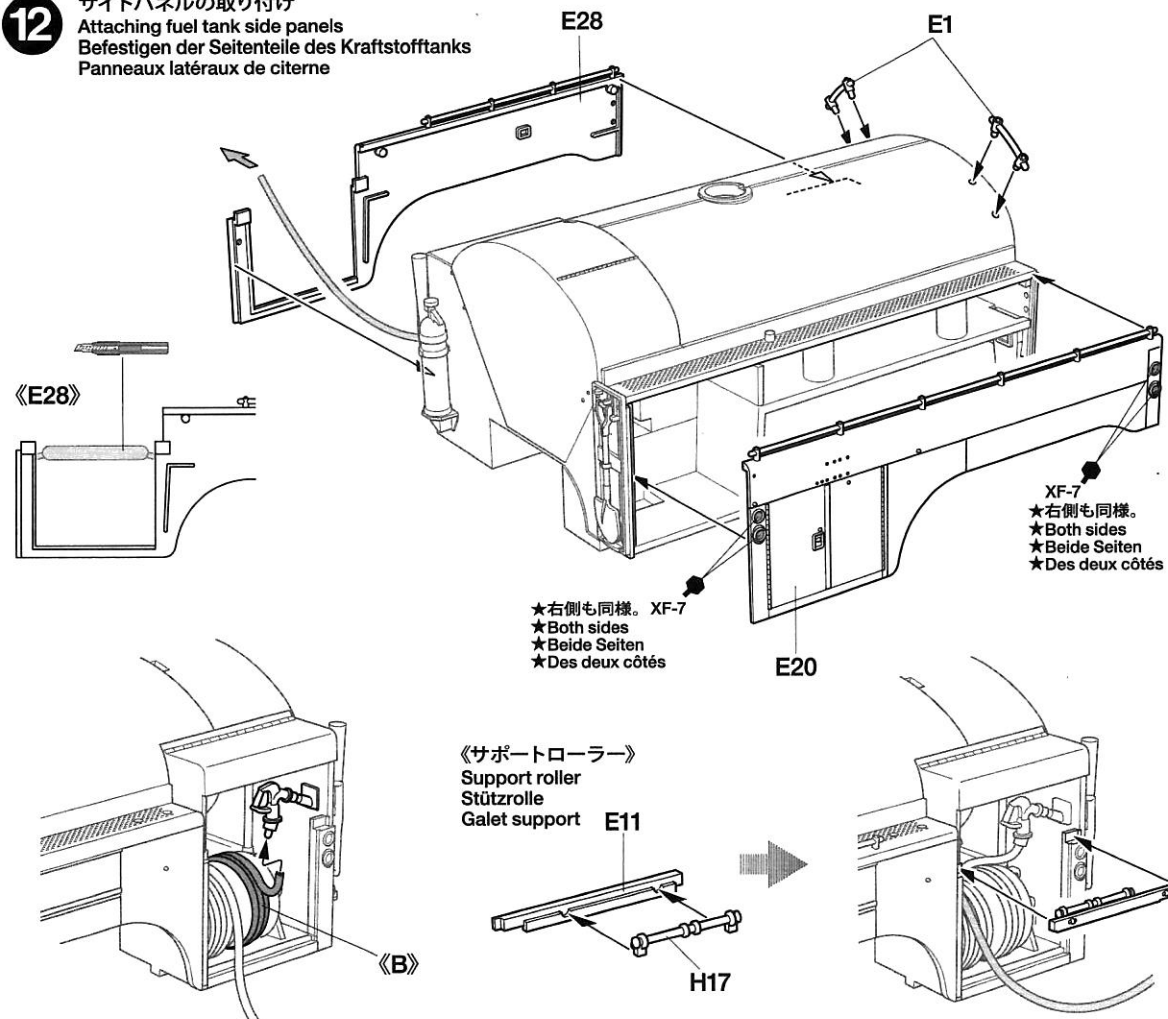


《給油ノズルの取り付け》  
 Attaching fuel nozzles  
 Anbau der Zapfhähne für den Kraftstoff  
 Fixation des pistolets de distribution

《右側》  
 Right  
 Rechts  
 Droit

**12**

サイドパネルの取り付け  
 Attaching fuel tank side panels  
 Befestigen der Seitenteile des Kraftstofftanks  
 Panneaux latéraux de citerne



★右側も同様。XF-7  
 ★Both sides  
 ★Beide Seiten  
 ★Des deux côtés

★右側も同様。  
 ★Both sides  
 ★Beide Seiten  
 ★Des deux côtés

《サポートローラー》  
 Support roller  
 Stützrolle  
 Galet support

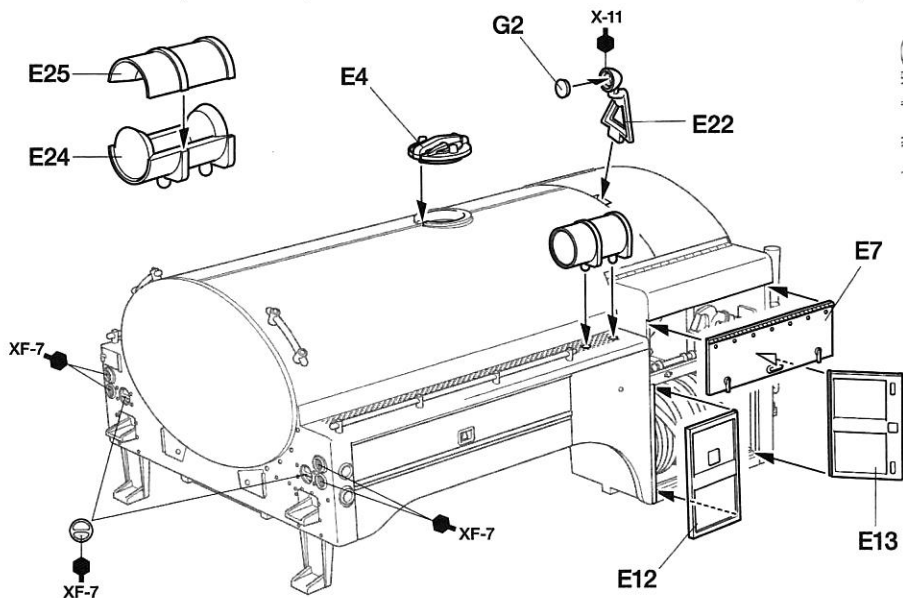
E11

H17

**13**

ホース収納庫ドアの取り付け  
 Attaching fuel hose compartment doors  
 Anbau der Türen für den Schlauchkasten  
 Fixation des portes du compartiment d'enrouleur

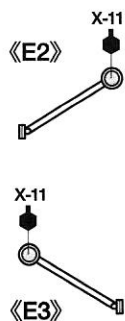
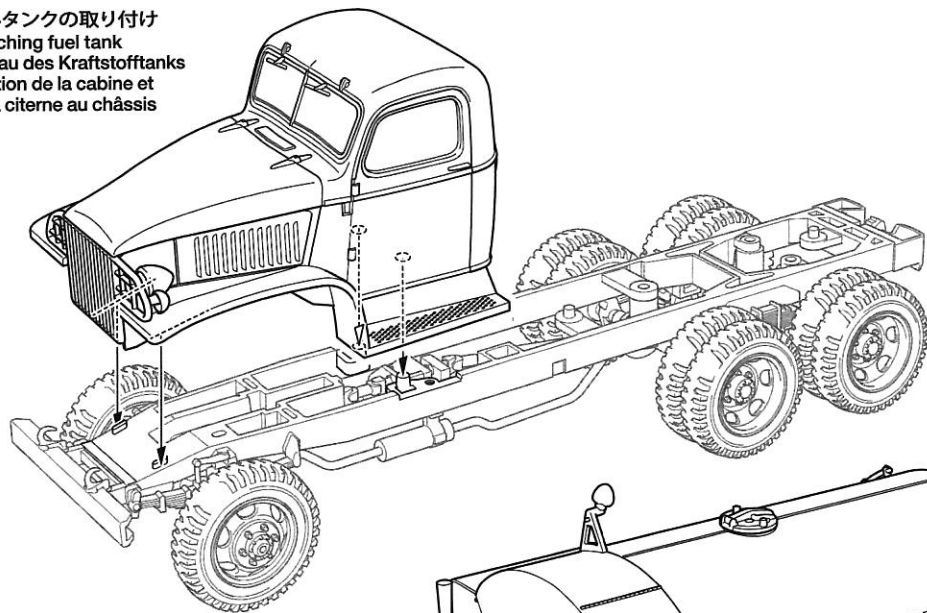
《ドア取り付け位置》  
 Door attachment position  
 Anbaustellung der Türen  
 Position des portes



★ドアは人形の位置に合わせて調節してください。  
 ★Set door position to match figures.  
 ★Türen je nach Figur einstellen.  
 ★Positionner les portes en fonction des figurines.

**14**

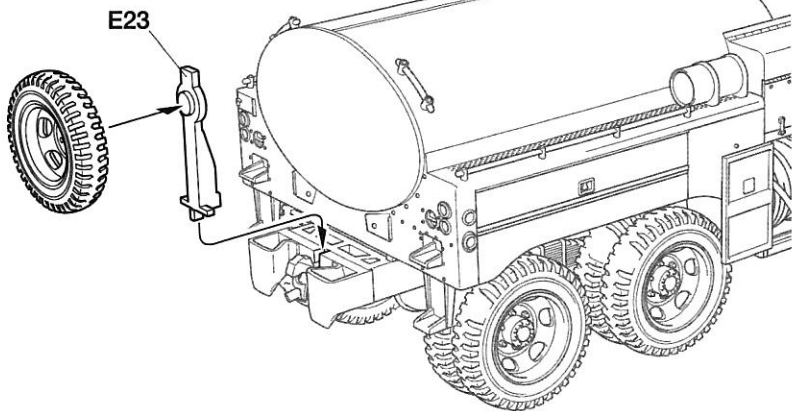
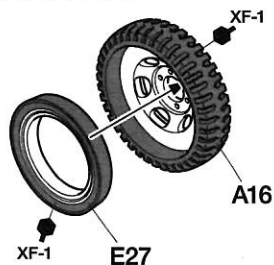
燃料タンクの取り付け  
 Attaching fuel tank  
 Einbau des Kraftstofftanks  
 Fixation de la cabine et de la citerne au châssis



15

スペアタイヤの取り付け  
 Attaching spare wheel  
 Anbau des Ersatzrades  
 Fixation de la roue de secours

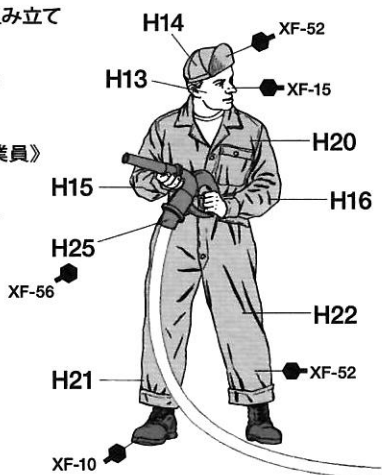
《スペアタイヤ》  
 Spare wheel  
 Ersatzrad  
 Roue de secours



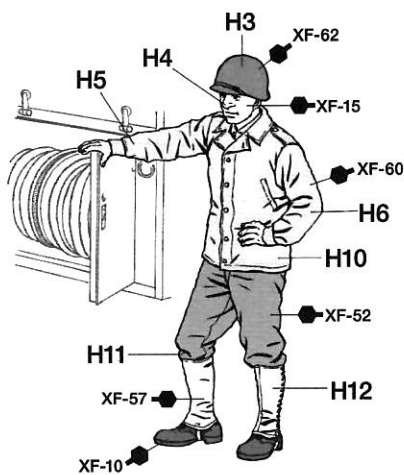
16

人形の組み立て  
 Figures  
 Figuren  
 Figurines

《給油作業員》  
 Fueller  
 Tankwart  
 Avitailleur



《クルー》  
 Crew  
 Besatzung  
 Equipage

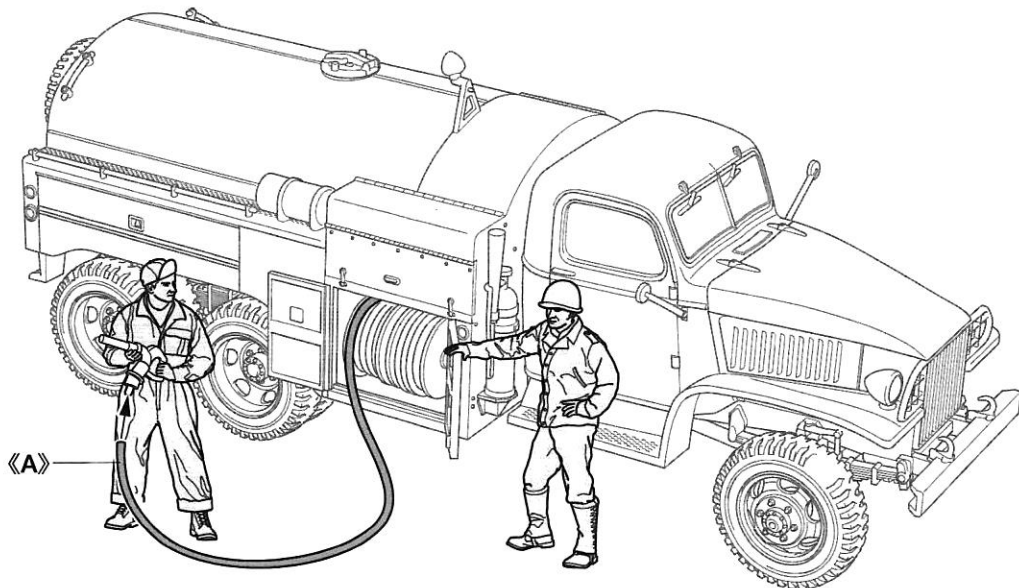


17

人形の取り付け  
 Positioning figures  
 Bemalung der Figur  
 Suggestion de placement des figurines

注意  
 NOTICE

★給油ホースの長さや形状は情景に合わせて調節してください。  
 ★Adjust length and position of hose as you wish.  
 ★Länge und Verlegung des Schlauches nach eigenem Ermessen.  
 ★Ajuster la longueur du tuyau.





# PAINTING

## 《フューエルトラックの塗装》

第二次大戦当時のアメリカ軍用車輛は一般的にオリブドラブの単一色で塗装されていますが、その色調は年代、工場などそのロットによって変化が見られます。基本的には茶系の強いオリブドラブでしたが、大戦末期には緑系の強いオリブドラブが登場し、両タイプが見られました。また、冬季迷彩は施されなかったようです。室内など細部の塗装は組み立て途中にタミヤカラー・エナメル塗料、アクリル塗料、スプレー塗料の色番号で指示してあります。パッケージのイラストも参考にしてください。

Painting the U.S. 2 1/2 ton 6x6 Fuel Truck  
U.S. Army vehicles in WWII were generally

printed in overall olive drab, although the shade varied slightly according to the location and date of manufacture. The 2 1/2ton fuel truck was no exception. Apply weathering to realistically reproduce effects such as mud on the suspension, soot on the exhaust pipe, and body color fading. Painting instructions for details are indicated during assembly and you may refer to the package illustration as well.

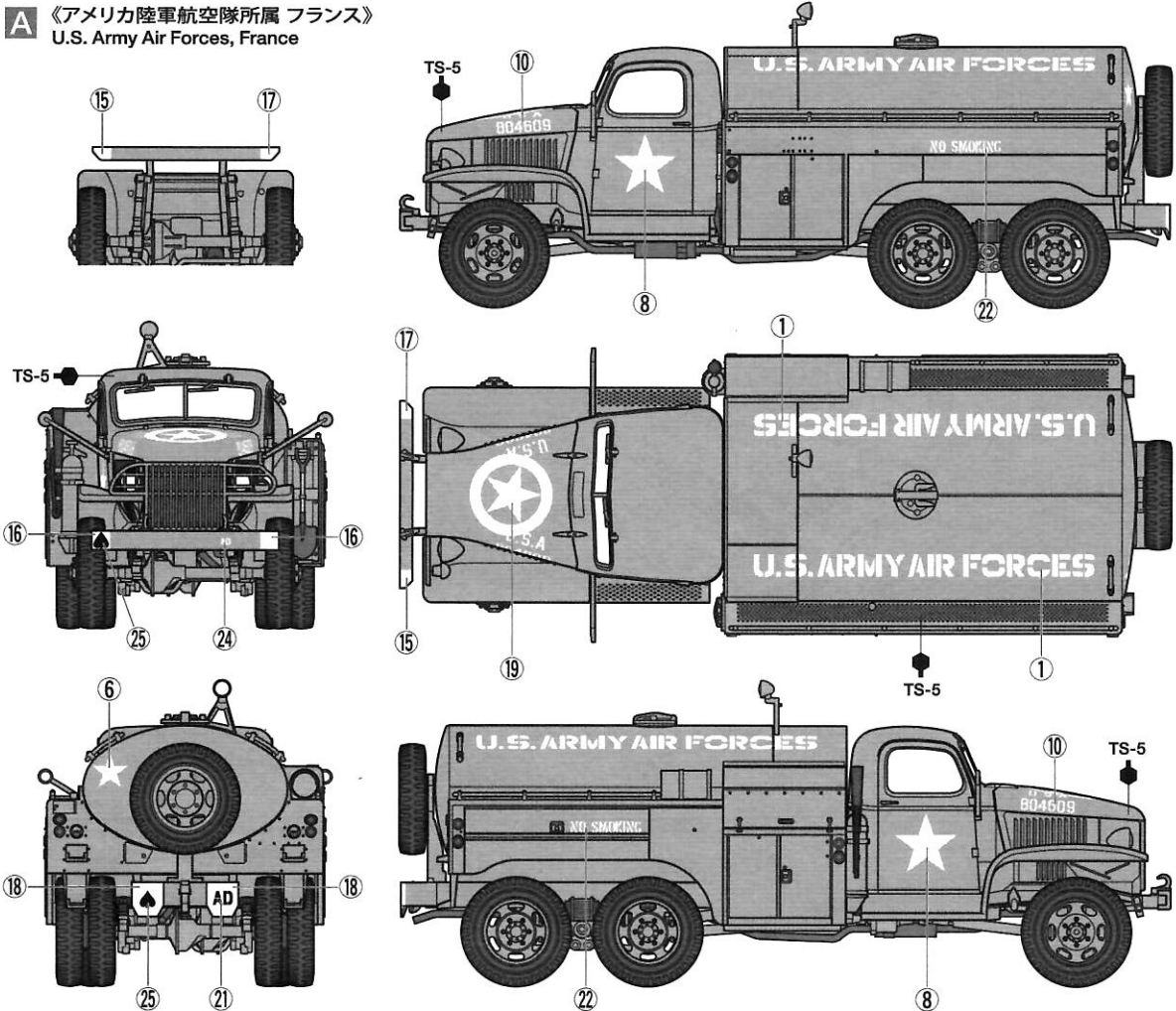
**US 2,5 to 6x6 Tankwagen Lackieranleitung**  
Die Fahrzeuge der US Armee im II. Weltkrieg waren grundsätzlich komplett in Dunkeloliv lackiert, wobei der Farbton je nach Standort und Produktionsdatum leicht variierte. Der 2,5 to Tankwagen machten keine Ausnahme. Bringen sie Gebrauchsspuren wie Schlamm an der Radaufhängung, Ruß am Auspuff und

Abnutzung an der Farbe des Aufbaus an. Bemalungshinweise für Details sind beim Zusammenbau angegeben. Sie können auch die Bilder der Verpackung zu Rate ziehen.

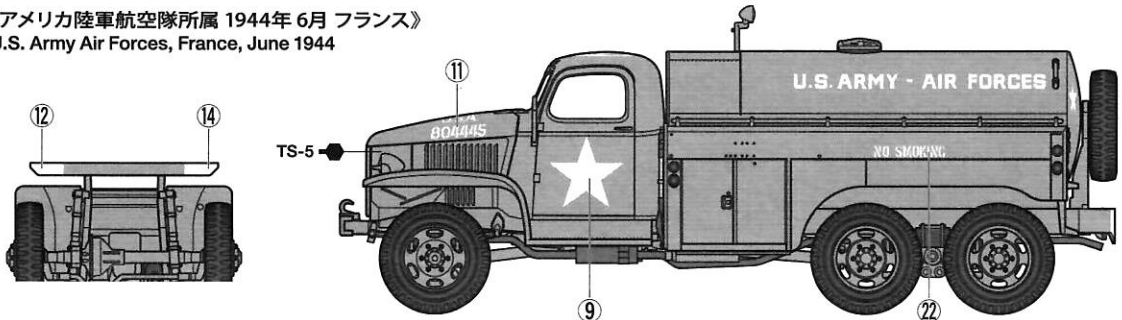
**Peinture du Camion-Citerne U.S. 2.5ton 6x6**  
Les véhicules de l'U.S. Army de la 2<sup>ème</sup> G.M. étaient entièrement peints en Olive Drab dont la tonalité variait en fonction du lieu et de la date de production. C'était aussi le cas du Camion-Citerne U.S. 2.5ton 6x6. Pour plus de réalisme, on peut vieillir le modèle : boue sous le véhicule, suie sur l'échappement et décoloration de la teinte de carrosserie. La mise en peinture des détails est décrite dans la notice de montage. Se reporter également aux illustrations de la boîte.

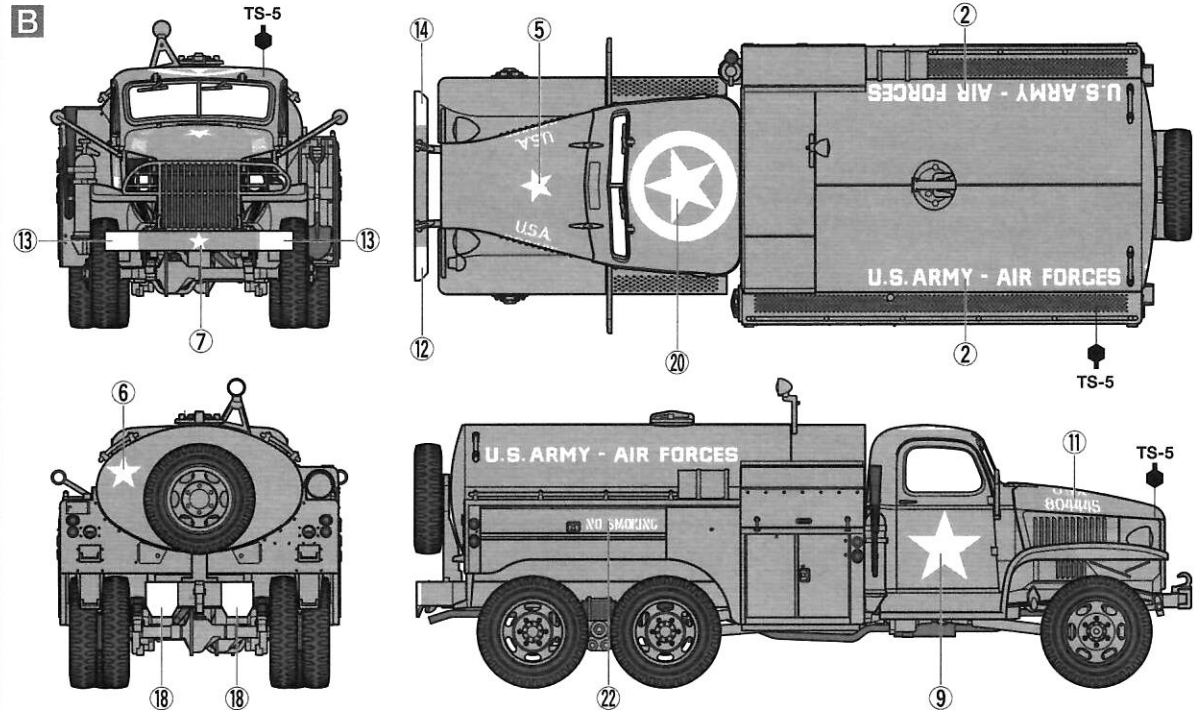
# PAINTING & MARKING

## A 《アメリカ陸軍航空隊所属 フランス》 U.S. Army Air Forces, France



## B 《アメリカ陸軍航空隊所属 1944年6月 フランス》 U.S. Army Air Forces, France, June 1944





## APPLYING DECALS

- 《スライドマークのはり方》
- ①はりたいマークをハサミで切り抜きます。
  - ②マークをぬるま湯に10秒ほどひたしてからタオル等の布の上に置きます。
  - ③台紙のはしを手で持ち、はるところにマークをスライドさせてモデルに移してください。
  - ④指に少し水をつけてマークをぬらしながら、正しい位置にずらします。
  - ⑤やわらかな布でマークの内側の気泡を押し出しながら、押しつけるようにして水分をとりまします。

### DECAL APPLICATION

- ①Cut off decal from sheet.

- ②Dip the decal in tepid water for about 10 sec. and place on a clean cloth.
  - ③Hold the backing sheet edge and slide decal onto the model.
  - ④Move decal into position by wetting decal with finger.
  - ⑤Press decal down gently with a soft cloth until excess water and air bubbles are gone.
- ANBRINGUNG DES ABZIEHBILDES**
- ①Abziehbild vom Blatt ausschneiden.
  - ②Das Abziehbild ungefähr 10 Sek. in lauwarmes Wasser tauchen, dann auf sauberen Stoff legen.
  - ③Die Kante der Unterlage halten und das Abziehbild auf das Modell schieben.
  - ④Das Abziehbild an die richtige Stelle schieben und dabei mit dem Finger das

- Abziehbild naßmachen.
- ⑤Das Abziehbild leicht mit einem weichen Tuch andrücken, bis überschüssiges Wasser und Luftblasen entfernt sind.
- APPLICATION DES DECALCOMANIES**
- ①Découpez la décalcomanie de sa feuille.
  - ②Plongez la décalcomanie dans de l'eau tiède pendant 10 secondes environ et poser sur un linge propre.
  - ③Retenez la feuille de protection par le côté et glissez la décalcomanie sur le modèle réduit.
  - ④Placez la décalcomanie à l'endroit voulu en la mouillant avec un de vos doigts.
  - ⑤Pressez doucement la décalcomanie avec un tissu doux jusqu'à ce que l'eau en excès et les bulles aient disparu.

## 部品請求について

For use in Japan only!

★部品をなくしたり、こわした方は、このステッカーがはられたカスタマーサービス取次店でご注文いただけます。また、当社カスタマーサービスに直接ご注文する場合は、右記の方法でご注文することができます。詳しくは当社カスタマーサービスまでお問い合わせください。



- ①《郵便振替のご利用法》  
郵便局の払込用紙の通信欄に下のリストを参考にITEM番号、スケール、製品名、部品名、部品コード、数量を必ずご記入ください。振込人住所欄にはお電話番号もお書きいただき、口座番号・00810-9-1118、加入者名・(株)タミヤでお振込ください。
- ②《代金引換のご利用法》  
パーツ代金に加えて代引き手数料(315円)をご負担いただければ、電話またはホームページより代金引換によるご注文をお受けいたします。
- ③《タミヤカードのご利用法》  
タミヤカードをご利用の場合、代金はご指定金融機関の口座引き落としとなります。ご注文は電話またはホームページよりお受けいたします。

《住所》 〒422-8610 静岡県駿河区恩田原3-7  
株式会社タミヤ カスタマーサービス係

《お問い合わせ電話番号》  
静岡 054-283-0003  
東京 03-3899-3765 (静岡へ自動転送)

《カスタマーサービスアドレス》  
[http://tamiya.com/japan/customer/cs\\_top.htm](http://tamiya.com/japan/customer/cs_top.htm)



**1/48**  
MM  
Military Miniature  
[www.tamiya.com](http://www.tamiya.com)

## アメリカ 2 1/2 トン 6x6 フューエルトラック ITEM 32579

★価格は2014年3月現在のものです。諸事情により変更となる場合があります。  
★税込価格の税率は5%となっています。

| 部品名            | 税込価格 | 本体価格   | 部品コード    |
|----------------|------|--------|----------|
| Aパーツ(x1).....  | 483円 | (460円) | 10013067 |
| B、Pパーツ.....    | 546円 | (520円) | 19000642 |
| Eパーツ.....      | 693円 | (660円) | 10008272 |
| Gパーツ.....      | 378円 | (360円) | 19000644 |
| Hパーツ.....      | 462円 | (440円) | 19000645 |
| パイプ、エナメル線..... | 252円 | (240円) | 19401349 |
| マーク.....       | 357円 | (340円) | 19493197 |
| 説明図.....       | 283円 | (270円) | 11053817 |

**AFTER MARKET SERVICE CARD**  
When purchasing replacement parts, please take or send this form to your local Tamiya dealer so that the parts required can be correctly identified. Please note that specifications, availability and price are subject to change without notice.

| Parts code    | ITEM 32579                      |
|---------------|---------------------------------|
| 10013067..... | A Parts (x1)                    |
| 19000642..... | B & P Parts                     |
| 10008272..... | E Parts                         |
| 19000644..... | G Parts                         |
| 19000645..... | H Parts                         |
| 19401349..... | Vinyl tubing and Enamelled wire |
| 19493197..... | Decals                          |
| 11053817..... | Instructions                    |