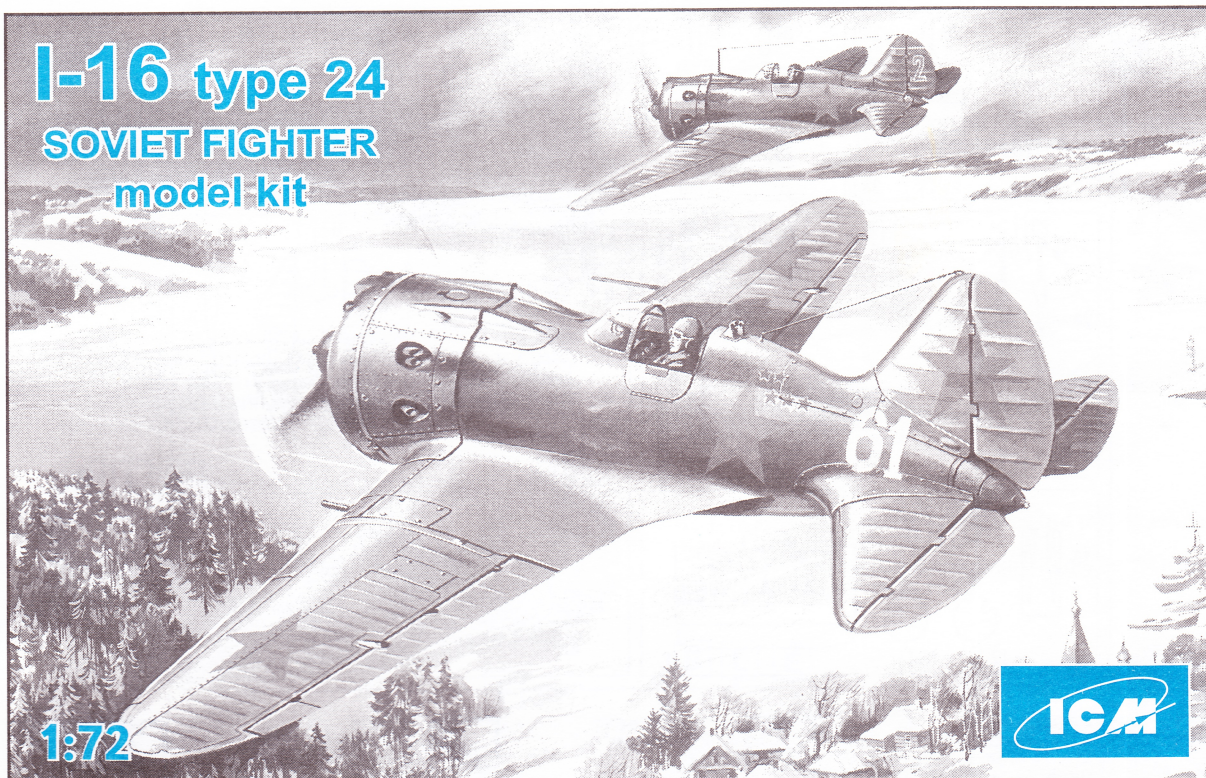


I-16 type 24

SOVIET FIGHTER

model kit



1:72

I-16 the first in the world high-speed fighter and the most numerous fighter in mid-30s beginning 40s period.

The I-16 cantilever monoplane was designed at the Design Bureau under supervision of N.Polikarpov in 1933. The serial production started in 1934. Up to 1936 the Soviet Union was the sole country in the world that possessed the high-speed fighters.

The I-16 fighter began their war career in Spain during Civil war and then were in action in China, Mongolia, Soviet-Finnish Winter war and during the opening stages of Soviet-German war (1941-1945). The distinguished Soviet aces, such as twice Heroes of Soviet Union A.Alelukhin (40+17), P.Kamozin (35+13), B.Safonov (22+3), and the guards colonel W.Bobrov who gained 21+23 kills - were the top-scorers on I-16.

I-16 were in service with Red Army Air Force till 1943 and were used in flying schools till the end of 1944.

All in all 9.450 airplanes I-16 in 15 modifications were built during 1934-1942 period.

Technical and tactical specifications of I-16 type 24

Length,m	-	6,13
Span,m	-	9,0
Start weight,kg	-	1.988
Maximum speed,km/h	-	490
Ceiling,m	-	9.900
Range,km	-	440

Engine: M-63, 9-cylinder, radial, petrol, aircooled, developing 1.100 h.p.

Armament:

2x7,62mm synchronized ShKAS, 2x7,62mm wing-mounted ShKAS (or 2x20mm wing-mounted ShWAK guns), 6x82mm RS-82 rocket projectiles.

I-16 byl v období od poloviny 1930-tých do začátku 1940-tých let prvním rychlostním a zároveň nejmasovějším stíhacím letounem na světě.

Samonosný monoplán I-16 byl sestaven v roce 1933 v konstrukční kanceláři vedené N.Polikarpovem. Sériová výroba I-16 začala v roce 1934. Do roku 1936 byl Sovětský svaz jedinou zemí na světě, která měla ve své výzbroji rychlostní stíhací letouny.

Stíhací letouny I-16 začaly svoji bojovou cestu ve Španělsku, bojovaly v Číně a Mongolsku, zúčastnily se sovětsko-finské války a bojů na začátku Velké vlastenecké války (1941-1945). Létala na nich taková vynikající sovětská pilotní esa, jako dvojnásobný Hrdina Sovětského svazu A.Aleljuchin (40 samostatných sestřelů a 17 ve skupině), P.Kamozin (35+13), B.Safonov (22+3). Gardový podplukovník V.Bobrov dosáhl na I-16 21 samostatných a 23 skupinových vítězství.

I-16 zůstal ve výzbroji letectva Rudé armády do roku 1943 a ve výcvikových útvech do konce roku 1944.

Celkem bylo za období od r.1934 do r.1942 vyrobeno 9.450 stíhacích letounů I-16 v 15 modifikacích.

Takticko-technická data stíhacího letounu I-16 typ 24

Délka,m	-	6,13
Rozpětí,m	-	9,0
Vzletová váha,kg	-	1.988
Maximální rychlost,km/hod	-	490
Dostup,m	-	9.900
Dolet,km	-	440

Motor: M-63, devítiválcový, hvězdicový, benzínový, vzduchem chlazený, o síle 1.100 k.s.

Výzbroj:

2x7,62mm synchronizované kulometry ŠKAS, 2x7,62mm kulometry ŠKAS v křídlech (nebo 2x20mm kanony ŠVAK v křídlech), 6x82mm rakety RS-82.

Die I-16 war das erste Hochgeschwindigkeits - Jagdflugzeug der Welt und das Mitte der 30er bis Anfang der 40er Jahre am häufigsten produzierte Muster.

1933 wurde die I-16 vom Planungsbüro unter der Leitung von N.Polikarpov entwickelt und ab 1934 in Serie produziert. Bis 1936 verfügte die Sowjetunion mit diesem Typ über das schnellste Jagdflugzeug.

Die Feuertaufe erhielt die I-16 während des spanischen Bürgerkrieges ab 1936. Weitere Einsatzgebiete waren in China, Mongolei, während des finnisch-sowjetischen Winterkrieges und zu Beginn der Feindseligkeiten mit dem III. Reich 1941.

Bekannte sowjetische Piloten, wie die folgenden Helden der Sowjetunion: A. Alelukhin (57); P. Kamozin (48); B. Safonov (25) und der Garde Oberst W. Bobrov (44 Luftsiege) waren die Asse mit der I-16.

In der Roten Armee flog die I-16 bis 1943 bei den Einsatzverbänden und bis 44 in Flugschulen. 9.450 Flugzeuge wurden von 1934 bis 42 gebaut. Es gab insgesamt 15 Modifizierungen.

Taktische und Technische Angaben von I-16 typ 24

Länge, m	-	6,13
Spannweite, m	-	9,0
Startgewicht, kg	-	1.988
Höchstgeschwindigkeit, km/h	-	490
Reiseflughöhe, m	-	9.900
Reichweite, km	-	440

Motor: M-63, 9 Zylinder luftgekühlter Sternmotor, 1.100 PS

Bewaffnung:

2x7,62 mm ShKAS MG's synchronisiert, 2x7,62 mm ShKAS MG's oder 2x20 mm ShWAK Kanonen in den Tragflächen, 6xRS-82 Raketen an Startschienen unter den Tragflächen.

I-16 - первый в мире скоростной истребитель и самый массовый самолет в период с середины 1930-х до начала 1940-х годов.

Свободнонесущий моноплан I-16 был создан в 1933 году в конструкторском бюро под руководством Н.Поликарпова. Сериальное производство I-16 началось в 1934 году.

Истребители I-16 начали свой боевой путь в Испании, воевали в Китае и Монголии, принимали участие в советско-финской войне и боях начального периода Великой Отечественной войны (1941-1945). На них сражались такие выдающиеся советские пилоты-асы, как дважды Герои Советского Союза А.Алелюхин (40 сбитых самолетов противника лично и 17 в составе группы), П.Камозин (35+13), Б.Сафонов (22+3), а гвардии подполковник В.Бобров на I-16 одержал 21 личную и 23 групповые победы.

I-16 состояли на вооружении ВВС Красной Армии до 1943 года, а в учебных подразделениях до конца 1944 года.

Всего за период с 1934 по 1942 год было произведено 9.450 истребителей I-16 в 15 модификациях.

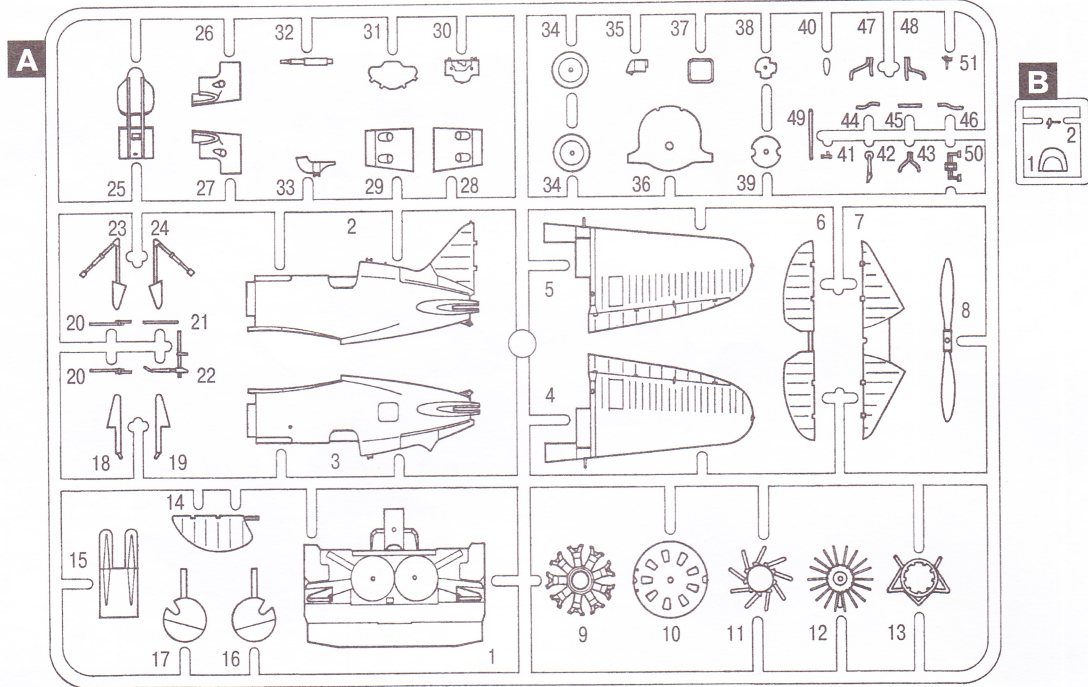
Тактико-технические характеристики истребителя I-16 тип 24

Длина,м	-	6,13
Размах,м	-	9,0
Взлетный вес,кг	-	1.988
Максимальная скорость,км/ч	-	490
Потолок,м	-	9.900
Дальность полета,км	-	440

Двигатель: М-63, 9-цилиндровый, звездобразный, бензиновый, воздушного охлаждения, мощностью 1.100 л.с.

Вооружение:

2x7,62мм синхронных пулемета ШКАС, 2x7,62мм крыльевых пулемета ШКАС (или 2x20мм крыльевых пушки ШВАК), 6x82мм реактивных снарядов РС-82.



OPTIONAL
NACH BELIEBEN
VOLNY VYBER
ПРОИЗВОЛЬНЫЙ ВЫБОР



DO NOT CEMENT
NICHT KLEBEN
НЕ ЛЕПИТИ
НЕ КЛЕИТЬ

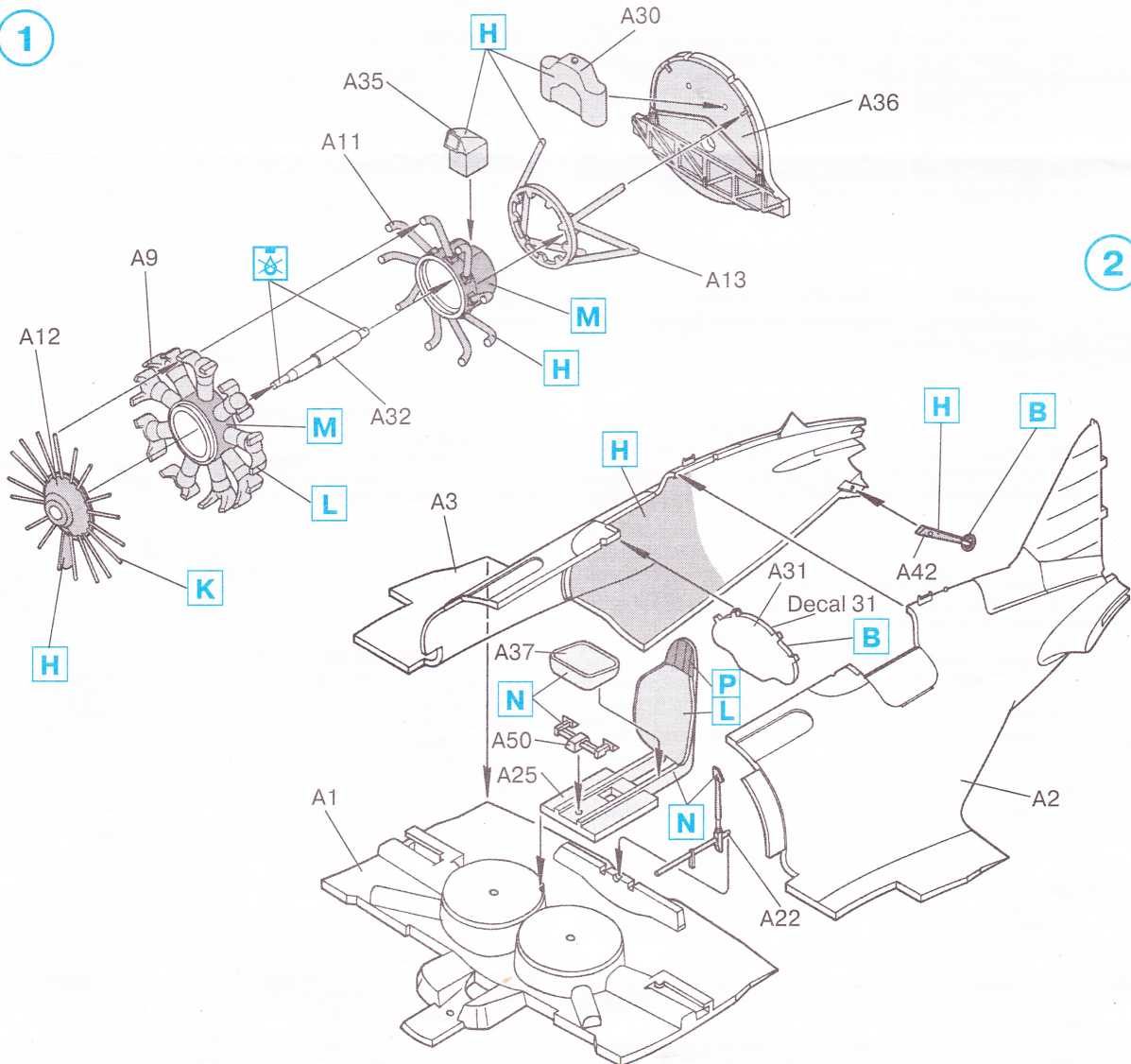


REMOVE
ENTFERNEN
ODSTRANITI
УДАЛИТЬ

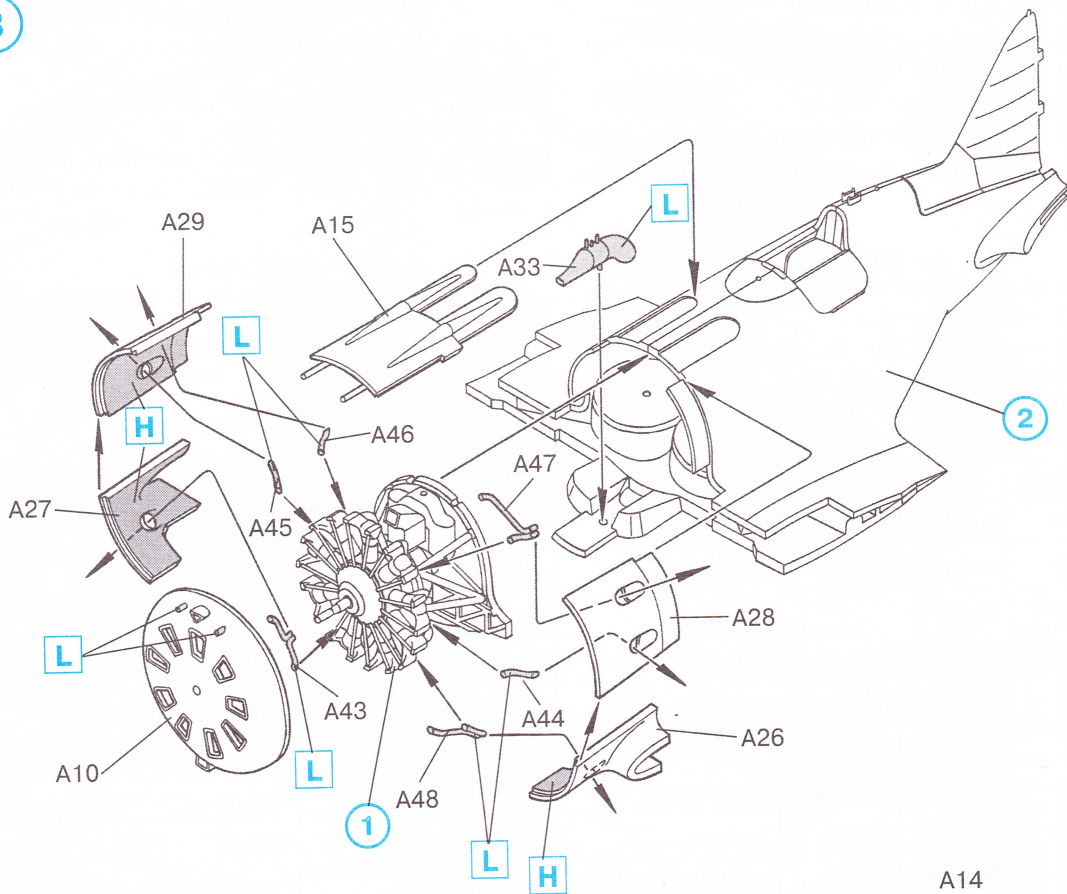


CEMENT
KLEBEN
ЛЕПИТИ
КЛЕИТЬ

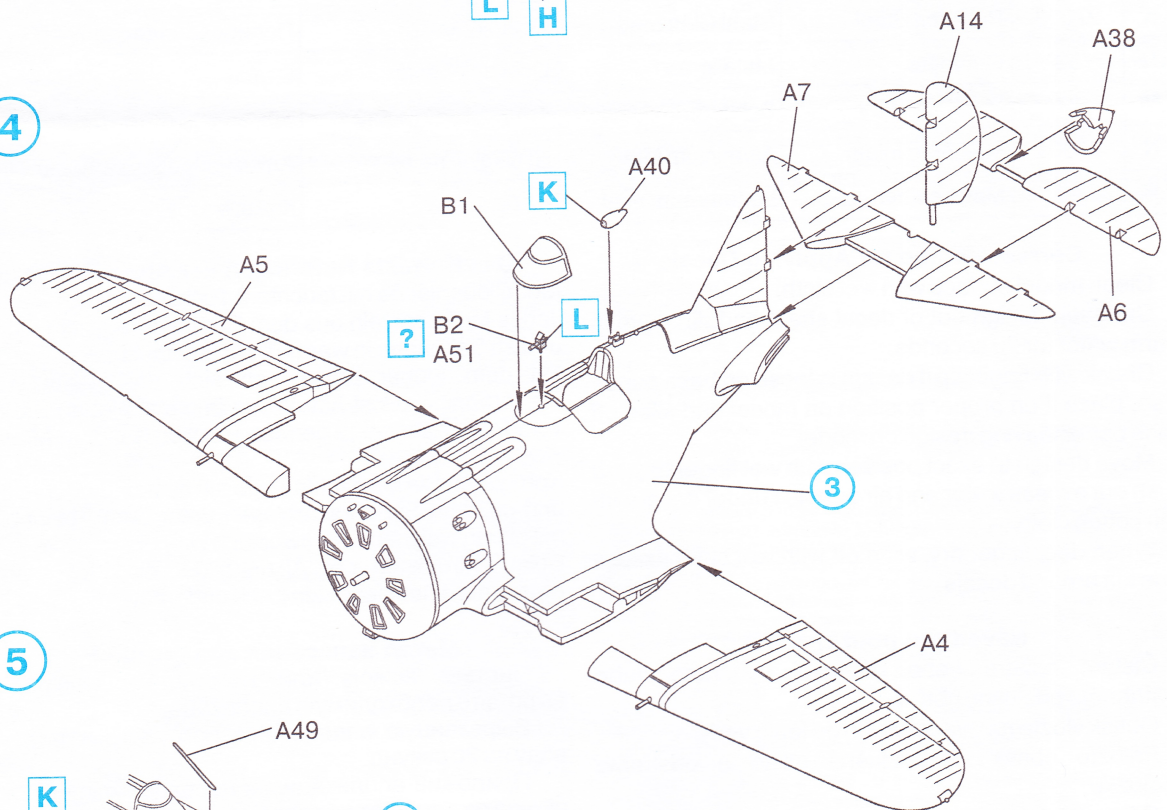
1



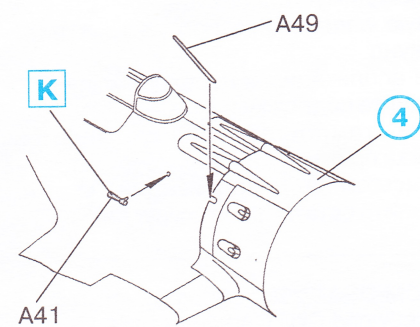
3



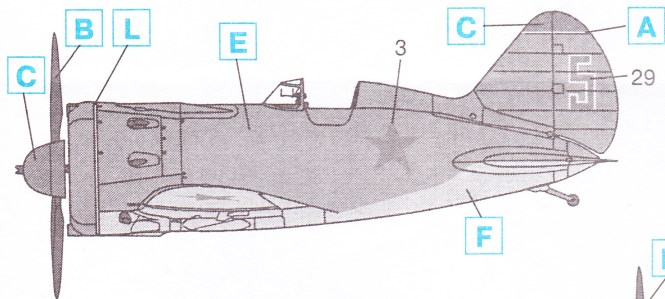
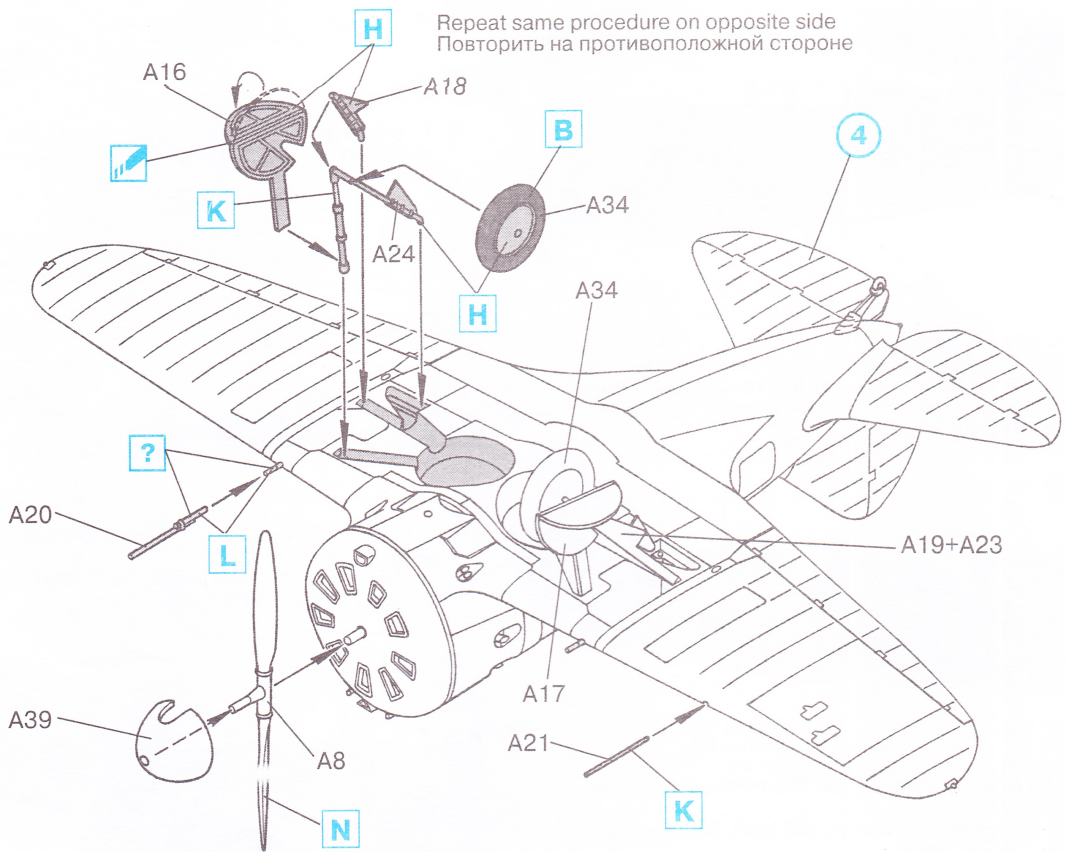
4



5

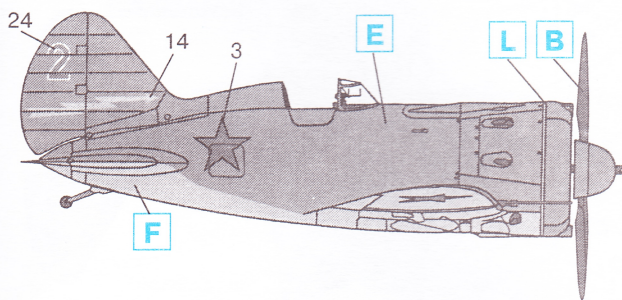
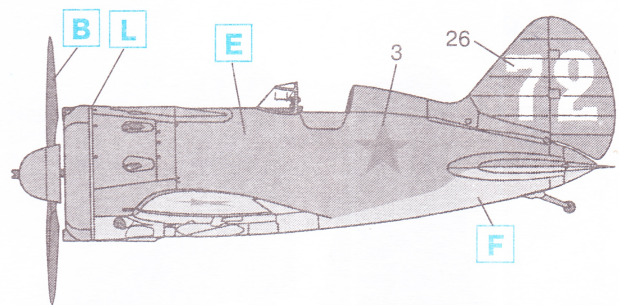


6



1. I-16 type 18, capt. A. Antonenko, 13 OIE (Fighter Squadron), Baltic Fleet Air Force, July 1941.
И-16 тип 18, капитан А. Антоненко, 13 ОИЭ (отдельная истребительная эскадрилья) ВВС КБФ, июль 1941г.

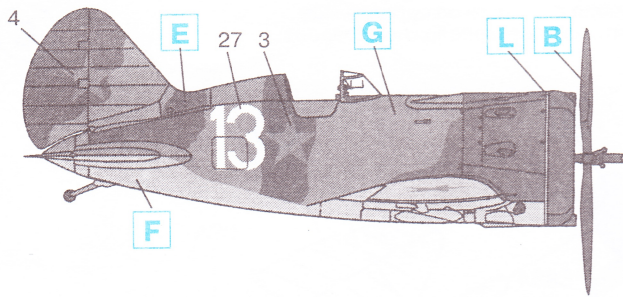
2. I-16 type 24, capt. P. Savenko, 67 IAP (Fighter Regiment), Odessa Military Region, June 1941.
И-16 тип 24, капитан П. Савенко, 67 ИАП (истребительный авиационный полк) Одесский Военный Округ, июнь 1941г.



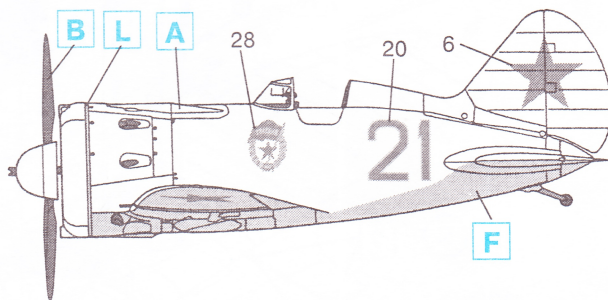
3. I-16 type 28, Ukraine, June 1941.
И-16 тип 28, Украина, июнь 1941г.

4. I-16 type 24, Lt. B. Filimonov, 32 IAP, Black Sea Fleet Air Force, August 1941.
И-16 тип 24, лейтенант Б. Филимонов, 32 ИАП ВВС Черноморский Флот, август 1941г.



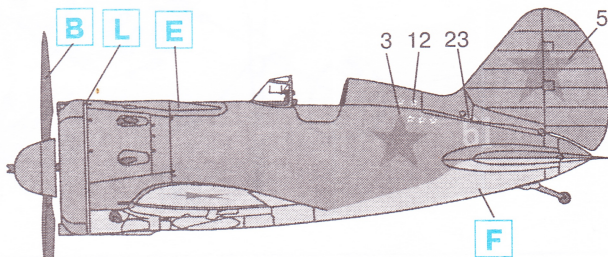
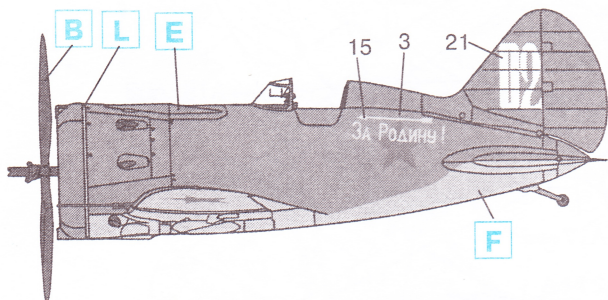


5. I-16 type 24, 7 IAP Leningrad Front, Autumn 1941.
И-16 тип 24, 7 ИАП, Ленинградский фронт, осень 1941г.



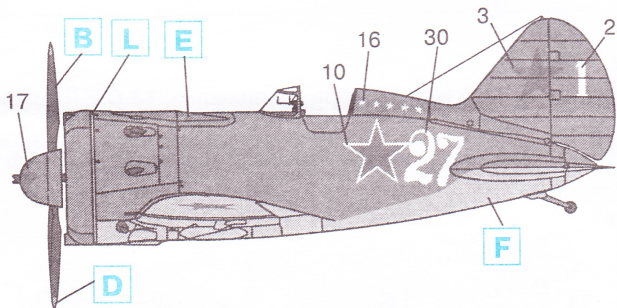
6. I-16 type 24, Snr. Lt. G.Tsokolaev, 4 GIAP (Guards Fighter Regiment) Baltic Fleet Air Force, February 1942.
И-16 тип 24, старший лейтенант Г.Цоколаев, 4 ГИАП (гвардейский истребительный авиационный полк) ВВС КБФ, февраль 1942г.

7. I-16 type 28, Snr. Lt. Khudyakov, 84 IAP, Northern Kavkaz, Summer 1942.
И-16 тип 28, старший лейтенант Худяков, 84 ИАП, Северный Кавказ, лето 1942г.



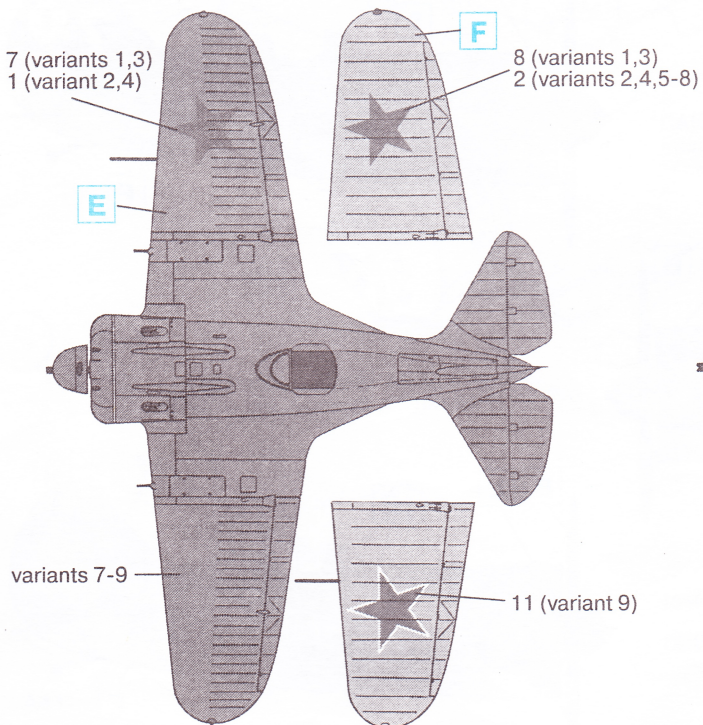
8. I-16 type 18, A.Tatarchuk, 286 IAP, Leningrad Front, Spring 1942.
И-16 тип 18, А.Татарчук, 286 ИАП, Ленинградский фронт, весна 1942г.

9. I-16 type 24, Lt. Krychevsky, Leningrad Front, 1943.
И-16 тип 24, лейтенант Кричевский, Ленинградский фронт, 1943г.



7 (variants 1,3)
1 (variant 2,4)

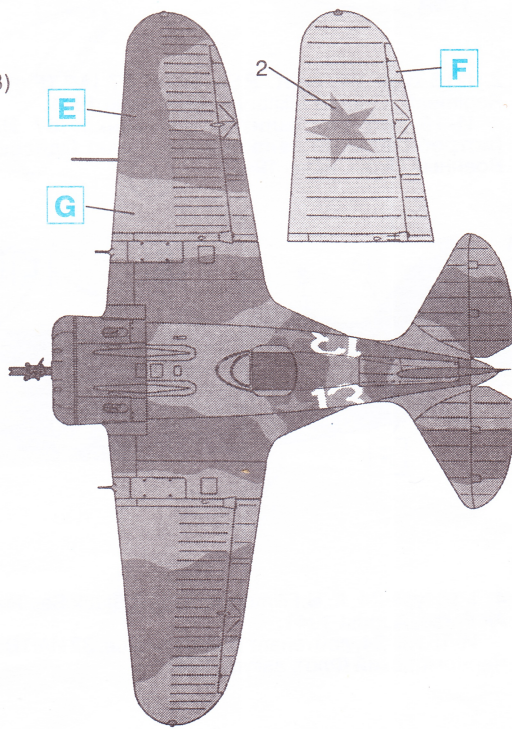
8 (variants 1,3)
2 (variants 2,4,5-8)



variants 7-9

11 (variant 9)

I-16, camouflage scheme 1941-1942
И-16, схема камуфляжа 1941-1942 гг.



I-16, camouflage scheme (variant 5)
И-16, схема камуфляжа (вариант 5)

CAUTION!

When you use glue or paint, do not use near open flame, and use in well ventilated room.

Glue and paint are not included.

When you take parts off from the runner frame, use a modeling scissors and trim excess plastic with a cutter or a file.

POZOR!

Pracovat s lepidlem a barvami ve větrané místnosti. Nepracovat v blízkosti ohně.

Pro sestavení modelu se doporučuje použití modelářského lepidla.

Pro oddělení jednotlivých součástí použít modelářský nůž.

ZU BEACHTUNG

Klebstoff und Farben von offenem Feuer fernhalten und in gut belüftetem Raum arbeiten.

Klebstoff und Farben sind nicht inbegriffen.

Zum Abschneiden der Teile vom Gußstück eine Modellerschere verwenden, die überstehenden Plastikteile mit einem Messer bzw. einer Feile beseitigen.

ВНИМАНИЕ!

Работать с клеем и красками в проветриваемом помещении и не допускать открытого огня.

Для сборки модели рекомендуется применять полистирольный клей ПС или его зарубежные аналоги.

Отделяя детали от литников, используйте модельный нож для зачистки.

	Humbrol				
A	34	Matt White	Mattweiß	Bílý matný	Белый, матовый
B	33	Matt Black	Mattschwarz	Černý matný	Чёрный, матовый
C	174	Signal Red	Signalrot	Červený	Красный
D	154	Insignia Yellow	Signalgelb, matt	Zlatý matný	Жёлтый, матовый
E	150	Matt Forest Green	Waldgrün, matt	Zelený matný	Зелёный, матовый
F	115	Russian Blue	Russisch Blau	Blankytně modrý	Светло-голубой
G	93	Matt Desert Yellow	Wüstensand, matt	Světle-hnědý matný	Светло-коричневый, матовый
H	28	Camouflage Grey	Tarngrau	Šedý	Серый
K	27003	Polished Steel	Stahl Glänzend	Ocelový lesklý	Полированная сталь
L	53	Gunmetal	Metallgrau	Ocelářský-šedý	Стальной, серый
M	27	Matt Sea Grey	Schifergrau, matt	Tmavý-šedý matný	Тёмно-серый, матовый
N	27001	Matt Aluminium	Aluminium Matt	Hliníkový matný	Алюминиевый, матовый
P	62	Matt Leather	Lederbraun, matt	Kůže matný	Кожа, матовая

Correct Method for Applying Decals

Clean model surface with wet cloth.

Cut each design out of decal sheet and dip them in warm water for 20 seconds.

Check with finger tip if design is loose on base paper. If so, place it on proper position on model and slide off base paper leaving design on model.

Move design to exact position with wet finger tip, and push out excess water and air bubbles under decal with soft cotton cloth.

When decals get dry, wipe off with wet cloth excess glue left around decals.

Návod pro použití obtisku

Čistým nožem nebo nůzkami vyříznete nebo vystříhnete příslušný obtisk.

Obtisk vložte na dvacet vteřin do teple vody.

Přiložte obtisk na příslušné místo a odstraňte podložku.

Gázovým tamponem odstraňte vzduchové bublinky a lehce přitlačte obtisk.

Po zaschnutí obtisku vlažným tamponem odsrante zbytky lepidla.

Das Korrekte Aufbringen der Abziehbilder

Modelloberfläche mit feuchtem Tuch reinigen.

Jedes Motiv einzeln aus dem Bogen ausschneiden und 20 Sekunden in warmes Wasser tauchen.

Mit dem Finger prüfen, ob sich das Motiv vom Trägerpapier gelöst hat. Wenn ja, so schieben Sie es vom Papier auf seine genaue Position auf dem Modell weg.

Korrigieren Sie die exakte Lage mit nasser Fingerspitze und drücken Sie Wasserblasen unter dem Abziehbild mit einem weichen Baumwolltuch weg.

Beim Antrocknen der Abziehbilder die Klebmittelränder mit einem feuchten Tuch entfernen.

Метод нанесения аппликаций

Чистым ножом или ножницами аккуратно вырежьте необходимую аппликацию.

Вырезанную аппликацию погрузите в теплую воду на 20 секунд.

Приложив аппликацию к необходимому месту, аккуратно удалите подложку.

Марлевым тампоном удалите пузырьки воздуха и слегка прижмите аппликацию.

После высыхания аппликаций влажным тампоном удалите остатки клея вокруг них.

"ICM", P.Box B59, Kyiv, 01001, Ukraine.
Tel./fax: (38 044) 220-9761, 220-5895, 220-9513
<http://www.icm.com.ua>
E-mail: icm@icm.com.ua

"ICM-USA", 2600 Spring Street,
Redwood City, CA 94063, USA
Tel.: +1-650-365-7200 Fax: +1-650-365-3917
E-mail: icmusa@hotmail.com