



Bell UH-1 »Huey Hog«

04476-0389

©2005 BY REVELL GmbH & CO. KG

PRINTED IN GERMANY



Bell UH-1 »Huey Hog«

Bell UH-1 »Huey Hog«

Der Bell UH-1 Iroquois, allgemein auch als „Huey“ bekannt, ist einer der am verbreitetsten genutzten und berühmtesten Helikopter aller Zeiten und wird wohl für immer mit seiner enormen Einsatzvielfalt im Vietnamkrieg der 1960er Jahre assoziiert werden. Im Koreakrieg in den frühen 1950er Jahren konnten Hubschrauber in militärischer Nutzung in Missionen wie dem Aufspüren von Artillerie, leichten Transporten und der Evakuierung von Verletzten ihre Einsatzfähigkeit beweisen. Aufgrund der in Korea gemachten Erfahrungen erprobte die US Army im Jahr 1956 bewaffnete Hubschrauber und legte damit den Grundstock für die weitere Entwicklung in dieser Richtung. Zu dieser Zeit war die Firma Bell Aircraft gerade dabei, einen neuen turbinengetriebenen Mehrzweckhelikopter zu entwickeln, das Modell 204 (militärische Bezeichnung: XH-40). Das erste Exemplar dieses Typs absolvierte seinen Erstflug am 22. Oktober 1956. Es folgten zwei weitere Maschinen des Typs XH-40, dann sechs Maschinen des Typs YH-40 und schließlich sechs Vorproduktionsmaschinen des Typs HU-1 im Jahr 1959, in dem ein erstes Los von 173 Stück der Version HU-1A geordert wurde. Der Nachfolger dieser Version war der Typ HU-1B, der 1960 zum ersten Mal abhob. Viele Maschinen des Typs A wurden als Trainingshelikopter genutzt, aber 1962 wurden erste HU-1A zum Einsatz nach Süd-Vietnam geschickt, wo sie für Ambulanzflüge und als Mehrzweckhubschrauber eingesetzt wurden. Im gleichen Jahr erfolgte eine generelle Änderung der Bezeichnungen der von der US Army eingesetzten Typen und der Huey erhielt so die neue Bezeichnung UH-1. Im September 1962 wurden die ersten bewaffneten Exemplare des Typs UH-1A an die UTTHC (Utility Tactical Transport Helicopter Company) in Süd-Vietnam überstellt, wo sie unter Einsatzbedingungen getestet werden sollten; ihre typische Bewaffnung bestand aus zwei 762mm (0,3 in.) gurtgeführten Maschinengewehren des Typs M-2 Browning und 80mm-Raketen-Behältern, die allesamt an den Kufenhalterungen angebracht waren. Sie gaben Unterstützungsgeschütze für unbewaffnete Helikopter sowie Bodentruppen und wurden so zu einem festen Bestandteil jeder taktischen Kampfeinheit. Mit der Einführung der Versionen UH-1B und -C wurde auch die Bewaffnung verstärkt und bestand dann typischerweise aus einem hydraulisch angetriebenen M-6 Vierfachbehälter für vier 762mm M-60 Maschinengewehre und schwerer Raketenbewaffnung wie z.B. M-200A-1-Behältern. Weitere Alternativen umfassten Maschinengewehr- und Raketenbewaffnung im hinteren Kabinenteil und einen an der Nase angebrachten kugelförmigen Gefechtssturm mit einem Maschinengewehr oder einem 40mm M-5 Granatwerfer. Letztergenannter führte zu den Spitznamen „Thumper“ und „Huey Hog“. Das Zwischenmodell UH-1C war das bewaffnete Hauptmodell für die Army in der Phase bis zur Lieferung seines Nachfolgers, dem Bell AH-1 Hueycobra, der als erster Hubschraubertyp ausschließlich als Kampfhubschrauber ausgelegt war. Auch das US Marine Corps und die US Navy setzten große Stückzahlen an Hueys in Vietnam ein, wobei sie von allen drei Bereichen auch an vielen weiteren Kriegsschauplätzen genutzt wurden. Die Marine-Version UH-1E war im Grunde ein Typ B mit in weiten Teilen Aluminiumskelett und weiteren Verbesserungen. Die Royal Australian Air Force flog ebenfalls Hueys im Vietnamkrieg. Die Weiterentwicklung der verbesserten Versionen schritt rasch voran, und ab Mitte der 1960er Jahre wurden sowohl militärische als auch zivile Versionen weltweit verkauft, die in Lizenz auch von Agusta in Italien, Dornier in Deutschland und Herstellern in Japan und Taiwan gebaut wurden. Viele dieser Helikopter werden noch lange im Einsatz sein. Triebwerk: eine 1100 WPS starke Lycoming T5311 Wellenturbine, durch die eine Höchstgeschwindigkeit von 193 km/h (120 mph) auf Seehöhe erreicht wird.

Forever associated with its ubiquitous role in the Vietnam conflict in the 1960s, the Bell UH-1 Iroquois, or Huey as it became universally known, is one of the most widely used and famous helicopters of all time. The Korean War of the early 1950s saw the military helicopter come of age in the artillery spotting, light transport and casualty evacuation roles; in 1956, experiences in Korea led the U.S. Army to conduct trials of armed helicopters, which laid the foundations for future developments in this role. By this time, Bell Aircraft was developing a new turbine powered utility helicopter, the Model 204, with the military designation XH-40, the first of these flying on 22 October 1956; two more XH-40s were followed by six YH-40 and six initial production HU-1s by 1959, when a production order was placed for 173 HU-1As, followed by the improved HU-1B which first flew in 1960. Many A models were used for training but in 1962 the first HU-1As were deployed to South Vietnam in the air ambulance and utility roles; that year, in common with a general redesignation of US Army types, the Huey became the UH-1. In September 1962 the first armed UH-1As were deployed to South Vietnam with the UTTHC (Utility Tactical Transport Helicopter Company) to test these under operational conditions; they were typically armed with two Browning M-2 .3in. (76.2mm) belt fed machine guns and 80mm rocket tubes, all attached to the skid supports. They provided protective fire support for other unarmed helicopters and the ground forces, forming an integral component of each tactical combat unit. With the arrival of the UH-1B and C models, the weaponry became more potent and typical was a hydraulically powered M-6 quad mount for four 762mm M-60 machine guns with heavier rocket armaments such as the M-200A-1 pods. Other options included machine gun armament for the rear cabin and a nose-mounted ball turret with a machine gun or a M-5 40mm grenade launcher; the latter item giving rise to the nicknames 'Thumper' and 'Huey Hog'. The interim UH-1C model was the main armed version for the Army pending the arrival of its successor, the Bell AH-1 Hueycobra, which was the first dedicated gunship. The U.S. Marine Corps and the Navy also operated large numbers of Hueys in the Vietnam theatre, and all three services operated them in many other theatres; the Marines UH-1E was basically a B model with a largely aluminium structure and other upgrades. The Royal Australian Air Force also used Hueys in Vietnam; development of more advanced versions was rapid and from the mid 1960s military and civilian versions were being sold worldwide, with licence production also by Agusta in Italy, Dornier in Germany, and plants in Japan and Taiwan. Many of these helicopters will remain in service for a long time to come. Power plant: one 1,100shp Lycoming T5311 turboshaft giving a maximum speed of 193km/h (120mph) at sea level.

Fabrikanter und im Eigentum von Revell GmbH & Co. KG/Revell Modelgroup Inc. Weiterführende Nachnahmen werden genehmigt. Verboten.
Ce produit est propriété de la société Revell GmbH & Co. KG/Revell Modelgroup Inc. Toute utilisation ou copie sans autorisation est formellement interdite.
Modelado y en propiedad de Revell GmbH & Co. KG/Revell Modelgroup Inc. Inicialmente todos los derechos reservados por ley.
Forma protectiva de Revell GmbH & Co. KG/Revell Modelgroup Inc. este producto de la misma manera que se debe de utilizar para evitar el uso no autorizado.
Modell von Revell GmbH & Co. KG/Revell Modelgroup Inc. ist urheberrechtlich geschützt. Nachnahmen sind ohne schriftliche Genehmigung Revell GmbH & Co. KG/Revell Modelgroup Inc. sind ausdrücklich untersagt.
Forma de protección de Revell GmbH & Co. KG/Revell Modelgroup Inc. Este producto de la misma manera que se debe de utilizar para evitar el uso no autorizado.
Protektívna forma výrobku Revell GmbH & Co. KG/Revell Modelgroup Inc. Tento výrobok je chránený autorským právom a jeho použitie je povolené iba na účely, ktoré sú určené výrobcou.
Model Revell GmbH & Co. KG/Revell Modelgroup Inc. este produsul de la aceeași companie. Replicarea sau utilizarea în alt scop este strict interzisă.
A forma esatitívna je sľadová ochrana Revell GmbH & Co. KG/Revell Modelgroup Inc. A forma je varovná proti neoprávnenej kopii a distribúcii.

Hersteller und im Eigentum von Revell GmbH & Co. KG/Revell Modelgroup Inc. Weiterführende Nachnahmen werden genehmigt. Verboten.
Vorm vervaardigd door en eigendom van Revell GmbH & Co. KG/Revell Modelgroup Inc. Overname van de afbeelding is niet toegestaan.
Fabrica produs de la societatea Revell GmbH & Co. KG/Revell Modelgroup Inc. Este produs este în proprietatea Revell GmbH & Co. KG/Revell Modelgroup Inc. Replicarea sau utilizarea în alt scop este strict interzisă.
Modell von Revell GmbH & Co. KG/Revell Modelgroup Inc. ist urheberrechtlich geschützt. Nachnahmen sind ohne schriftliche Genehmigung Revell GmbH & Co. KG/Revell Modelgroup Inc. sind ausdrücklich untersagt.
Forma de protección de Revell GmbH & Co. KG/Revell Modelgroup Inc. Este producto de la misma manera que se debe de utilizar para evitar el uso no autorizado.
Protektívna forma výrobku Revell GmbH & Co. KG/Revell Modelgroup Inc. Tento výrobok je chránený autorským právom a jeho použitie je povolené iba na účely, ktoré sú určené výrobcou.
Model Revell GmbH & Co. KG/Revell Modelgroup Inc. este produsul de la aceeași companie. Replicarea sau utilizarea în alt scop este strict interzisă.
A forma esatitívna je sľadová ochrana Revell GmbH & Co. KG/Revell Modelgroup Inc. A forma je varovná proti neoprávnenej kopii a distribúcii.

Benötigte Farben / Used Colors

Benötigte Farben
Required coloursPeintures nécessaires
Benötigte KleurenPinturas necesarias
Tintas necessáriasColori necessari
Avândăa țigereiTarvitaval värit
Du trenger følgende fargerNedvendige farger
Необходимые краскиPotrzebne kolory
Ανατούμενα χρώματαGerekli renkler
Potřebné barvySzükséges színek.
Potřebné barve

75 %

A

25 %

B

C

D

90 %

E

10 %

F

olivgrün, seidenmatt 361
olive green, silky-matt
vert olive, satiné mat
oilygreen, zijematt
verde aceituna, mate seda
verde aceituna, fosco sedoso
verde oliva, opaco seta
olivgrün, seidenmatt
olivivihreä, silkinihmeä
olivgrün, silkenatt
olivengrün, silkenatt

+ schillgrün, seidenmatt 362
greyish green, silky-matt
vert rosse, satiné mat
roisgreen, zijematt
verde jiruto, mate seda
verde cana, fosco sedoso
verde canna, opaco seta
vassirogrün, seidenmatt
kaskikvihreä, silkinihmeä
sigvgrün, silkenatt

nato-oliv, matt 46
Nato-olive, matt
olive O.T.A.N., mat
Nato-oliv, mat
aceituna Nato, mate
oliva Nato, fosco
oliva nato, opaco
Nato-oliv, matt
nato olivi, himmeä
Nato-oliv, mat
NATO-oliveng, matt

anthrazit, matt 9
anthracite grey, matt
anthracite, mat
anthracit, mate
antracita, mate
antracite, fosco
antracite, opaco
antracit, matt
antraciti, himmeä
kolksgrå, mat
antracit, matt

gelb, matt 15
yellow, matt
jaune, mat
gjel, mat
amarillo, mate
amarillo, fosco
giallo, opaco
gul, matt
keltainen, himmeä
gul, mat
gul, matt

mausgrau, matt 47
mouse grey, matt
gris souris, mat
musgrå, mat
gris raton, mate
cinzento pardo, fosco
grigio topo, opaco
musgrå, matt
hirenhamaa, himmeä
musgrå, mat
musgrå, matt

+ Hellgrau, matt 76
Light grey, matt
Gris clair, mat
Lichtgrå, mat
Gris claro, mate
Cinzento-claro, mate
Grigio chiaro, opaco
Lysgrå, mat
Vaaleanharmaa, matta
Lysgrå, mat
Lysgrå, matt

aluminium, metallic 99
aluminium, metallic
aluminium, metalico
aluminium, metalizado
aluminio, metalico
aluminio, metalico
aluminium, metallic
aluminium, metallic
aluminium, metallic
aluminium, metallic

зеленый оливковый, шелк – матовый
оливковый, jedwabisto-matowy
πράσινο ολιόχο, μεταξωτό μωτ
zeylin yesilli, ipek mat
olivové zelená, hedvábně matná
olivöld, selyemmatt
oliva zelena, svila mat

зелен. камуфляжный, шелк – матовый
zielony-brzozna, jedwabisto-matowy
πράσινο βοφύριαν, μεταξωτό μωτ
gemi yesilli, ipek mat
râkosová zelená, hedvábně matná
nâdzöld, selyemmatt
trska zelena, svila mat

оливковый "НАТО", матовый
олив. NATO, matowy
χρώμ του NATO, μωτ
nato yesilli, ipek mat
olivová NATO, matná
Nato-oliv, mat
NATO oliva, mat

жёлтый, матовый
жёлтый, matowy
zöldy, matowy
kitrivo, μωτ
sari, mat
žlutá, matná
sârga, mat
rumena, mat

мышино-серый, матовый
nyuszagy, matowy
γκρι ποικιλίου, μωτ
fare grisí, mat
myši šedá, matná
egérszurke, matt
mijsje siva, mat

Светло-серый, матовый
Jasnoszary, matowy
Γκρι ανοιχτό, μωτ
Açık gri, mat
Világosszurke, matt
Svêlle šedivá, matná
Svetlosiva, brez leska

алюминиевый, металлик
aluminium, metalliczny
aluminiumy, metalik
aluminiumy, metalik
aluminiumy, metalik
aluminium, metallic
aluminium, metallic
aluminium, metallic

G

H

I

J

K

L

75 %

M

25 %

weiß, matt 5
white, matt
blanc, mat
wit, mat
blanco, mate
branco, fosco
bianco, opaco
vit, matt
valkoinen, himmeä
hvid, mat
hvit, matt

Ferrari-Rot, glänzend 34
Ferrari red, gloss
rouge Ferrari, brillant
Ferrari rood, glanzend
rojo Ferrari, brillante
vermelho Ferrari, brilhante
rosso Ferrari, lucente
Ferrarirot, blank
Ferrari-ruusainen, kiltävä
Ferrari-rod, skinnende
Ferrari-rod, blank

silber, metallic 90
silver, metallic
argente, metalique
silver, metallic
plata, metalizado
prata, metalico
argento, metalico
silver, metallic
hopea, metallikultu
salv, metallic

messing, metallic 92
brass, metallic
laiton, metalique
messing, metallic
laiton, metalizado
laton, metalico
ottone, metalico
mäsing, metallic
messinki, metallikultu
messing, metallic

feuerrot, seidenmatt 330
fiery red, silky-matt
rouge feu, satiné mat
rood helder, zijematt
rojo fuego, mate seda
vermelho vivo, fosco sedoso
rosso fuoco, opaco seta
elódri, seidenmatt
tűlpurpúran, silkinihmeä
ilódri, silkenatt

helloliv, matt 45
light olive, matt
olive clair, mat
oijli-licht, mat
aceituna, mate
oliva claro, fosco
oliva chiaro, opaco
lyssoliv, matt
vaaleen olivi, himmeä
lyssoliv, mat
lys oliven, matt

eisen, metallic 91
steel, metallic
coisins fer, metalique
ijzerkleurig, metallic
ferriso, metalizado
ferro, metalico
jarnlag, metallic
teräksenväriinen, metallikultu
jern, metallic
jern, metallic

+ lederbraun, matt 64
leather brown, matt
brun cuir, mat
lederbrun, mat
marón cuero, mate
castanho coum, fosco
marone cuio, opaco
lederbrun, matt
nahkannuskea, himmeä
lederbrun, mat
larbrun, matt

коричневая кожа, матовый
brunatny jêk skóra, matowy
καφέ δέρματος, μωτ
deri kahverengi, mat
koženě hnědá, matná
börbarna, matt
koža rjava, mat

белый, матовый
baidy, matowy
Λευκό, μωτ
beyaz, mat
bílá, matná
fehér, matt
bela, mat

белый, матовый
белый, matowy
Λευκό, μωτ
beyaz, mat
bílá, matná
fehér, matt
bela, mat

серебристый, металлик
srebro, metaliczny
osmi, metalico
gümüş, metalik
stříbrná, metaliza
ezüst, metall
srebrna, metalik

огнево-красный, шелк – матовый
oszenowy ognisty, jedwabisto-mat.
κόκκινο φωτιάς, μεταξωτό μωτ
ateş kırmızısı, ipek mat
olivné červená, hedvábně matná
tűzpiros, selyemmatt
ogeni rdeča, svila mat

светло-оливковый, матовый
jasnooliw., matowy
ανοιχτό γκρι, μωτ
açık yeşilin, mat
svêlleolivová, matná
világos oliv, matt
svetlo oliva, mat

N

O

95 %

P

5 %

Q

R

S

braun, seidenmatt 381
brown, silky-matt
brun, satiné mat
bruin, zijematt
marbrón, mate seda
castanho, fosco sedoso
marone, opaco seta
brun, seidenmatt
russo, silkinihmeä
brun, silkenatt

hautfarbe, matt 35
flesh, matt
couleur chair, mat
huidskleur, mat
color piel, mate
côr da pele, fosco
coulor peñe, opaco
huidgrå, matt
ihonväriäinen, himmeä
hautfarbe, mat
hudfarbe, matt

farblos, glänzend 1
clear, gloss
incoloro, brillant
klearloos, glanzend
incoloro, brillante
incolor, brillante
trasparente, lucente
farglös, blank
värnlös, kiltävä
farveløs, skinnende
klar, blank

+ seegrün, matt 48
sea green, matt
vert d'eau, mat
zeegroen, mat
verde mar, mate
verde-mar, fosco
verde lago, opaco
havsgrön, matt
merenvihreä, himmeä
havgrøn, mat
sjøgrønt, matt

olivgrau, matt 66
olive grey, matt
gris olive, mat
oilygris, mat
gris aceituna, mate
cinzento oliva, fosco
grigio oliva, opaco
olivgrå, matt
olivihharmaa, himmeä
olivgrå, mat
olivengrå, matt

olivkovo-серый, матовый
oivkovooszary, matowy
γκρι ελιός, μωτ
zeylin grisí, mat
olivové šedá, matná
olivszurke, matt
olivasto siva, mat

Hellgrau, matt 76
Light grey, matt
Gris clair, mat
Lichtgrå, mat
Gris claro, mate
Cinzento-claro, mate
Grigio chiaro, opaco
Lysgrå, matt
Vaaleanharmaa, matta
Lysgrå, mat
Lysgrå, matt

schwarz, seidenmatt 302
black, silky-matt
noir, satiné mat
zwart, zijematt
negro, mate seda
preto, fosco sedoso
nero, opaco seta
svart, seidenmatt
musta, silkinihmeä
sort, silkenatt

черный, шелковисто-матовый
czarny, jedwabisto-matowy
μαύρο, μεταξωτό μωτ
siyah, ipek mat
hnědá, hedvábně matná
barna, selyemmatt
řava, svila mat

коричневый, шелковисто-матовый
brązowy, jedwabisto-matowy
καφέ, μεταξωτό μωτ
kahverengi, ipek mat
hnědá, hedvábně matná
barna, selyemmatt
řava, svila mat

темный, матовый
ciemisty, matowy
χρόμο δέρματος, μωτ
ten rengi, mat
barva kože, matná
börszöld, matt
barva kože, mat

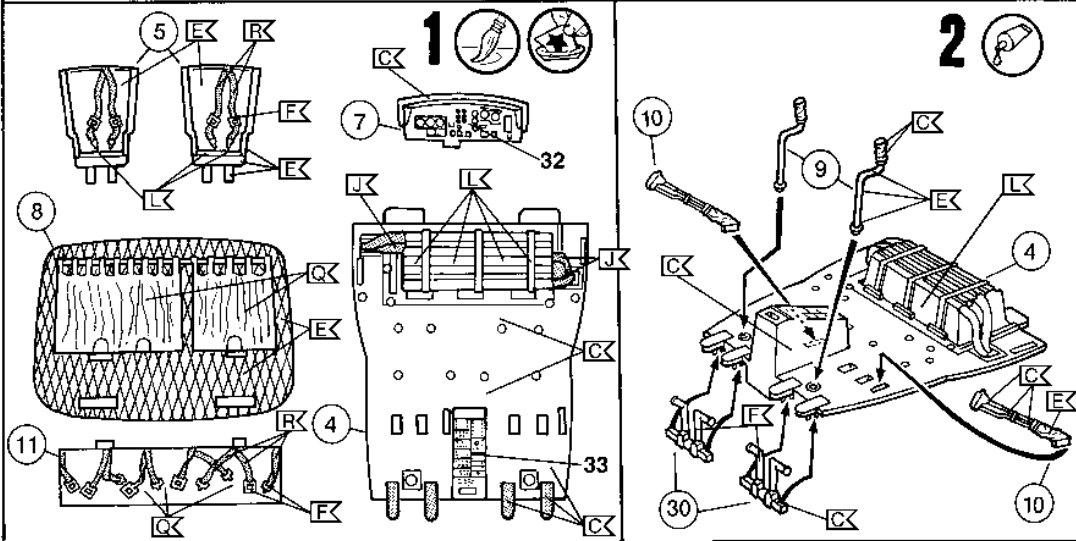
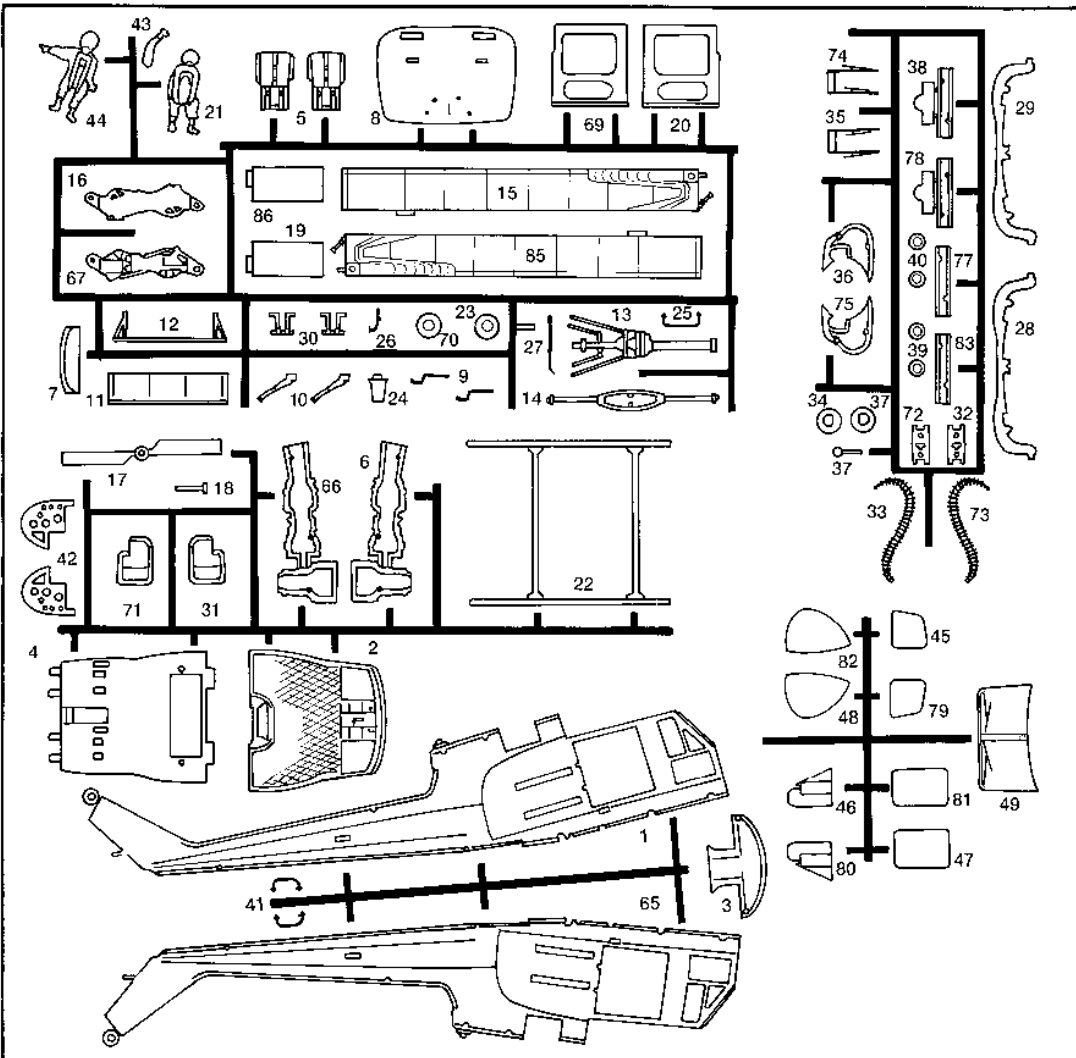
бесцветный, блестящий
bezbavny, blyszczacy
όχρωμο, γυαλιστερό
renksiz, parlak
bezbavenná, lesklá
színtelen, fényes
brezbarvna, bleskajoča

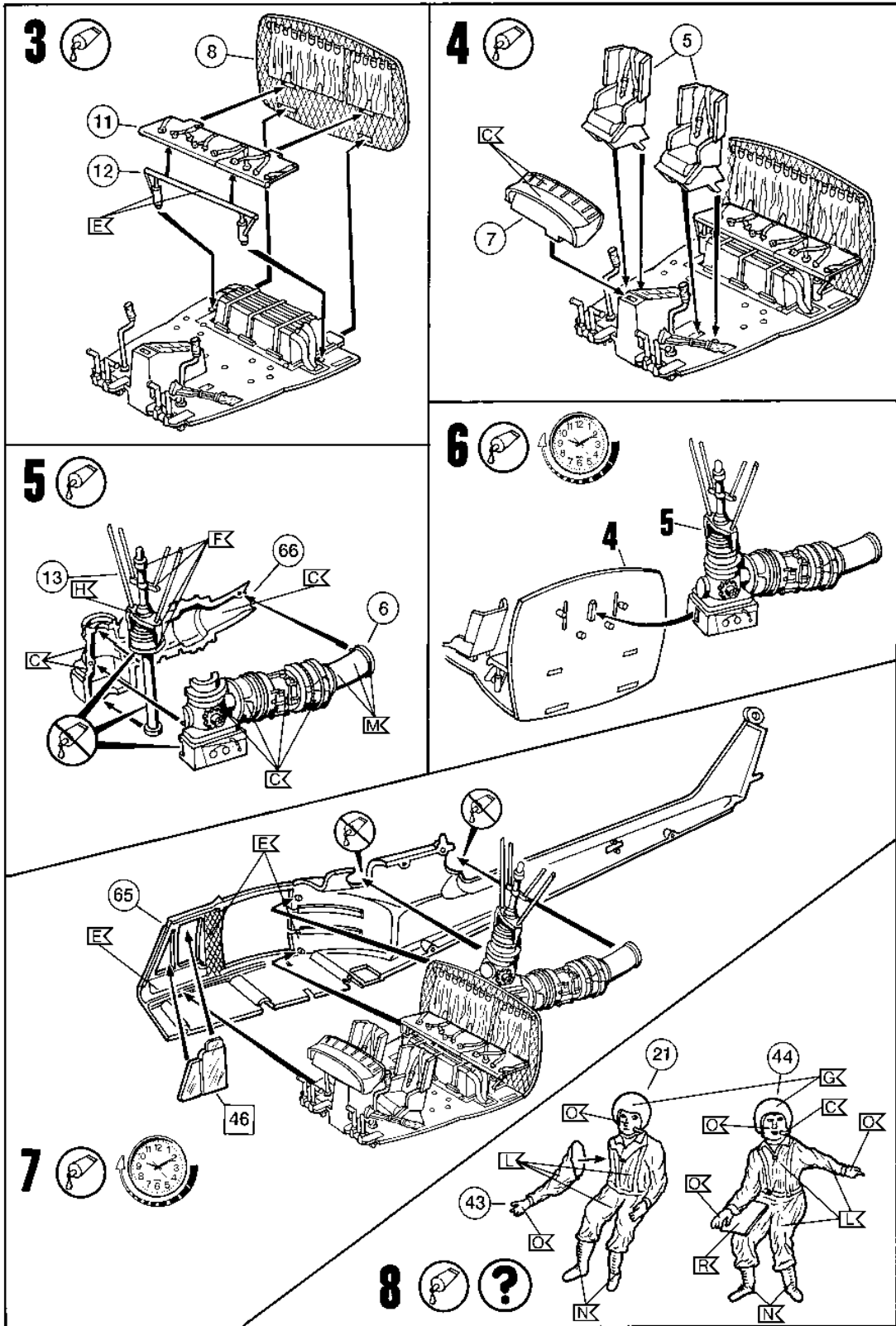
зеленый морской, матовый
zielni morska, matowy
πράσινο λίμνης, μωτ
göl yesilli, mat
mořská zelená, matná
tengerzöld, matt
morsko zelena, mat

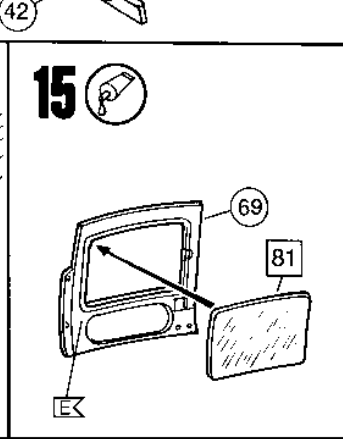
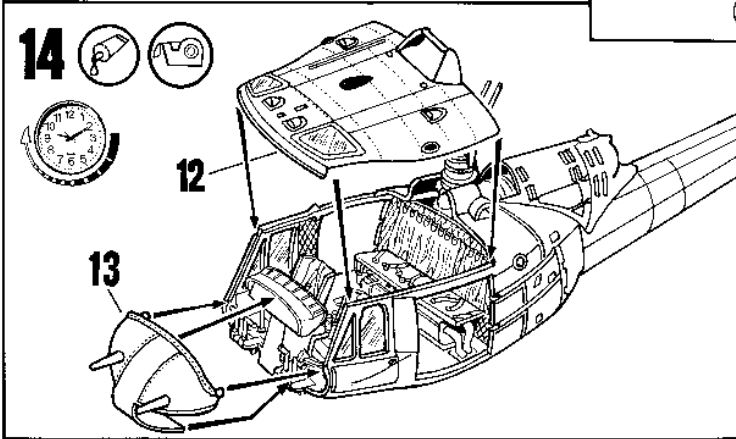
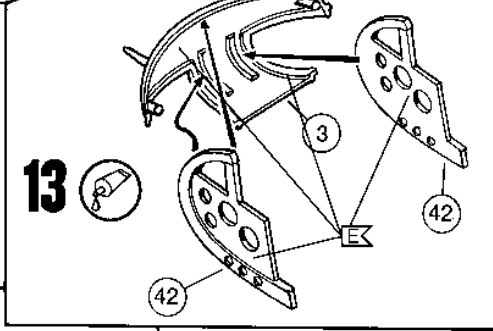
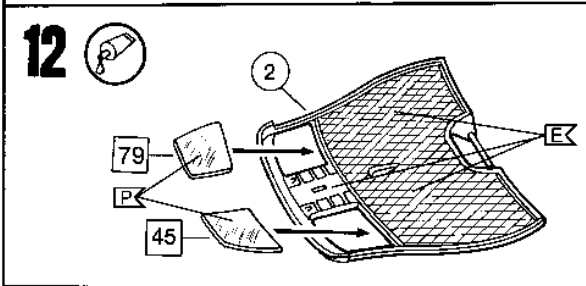
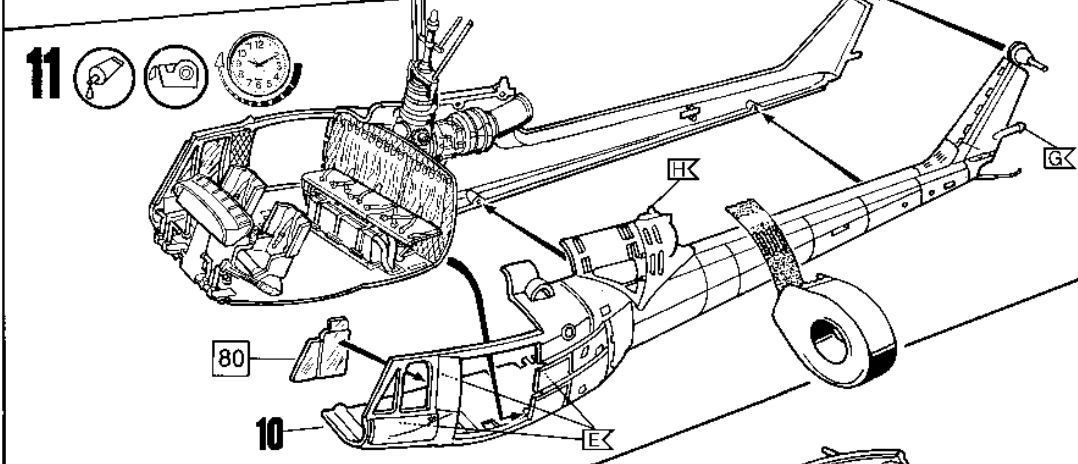
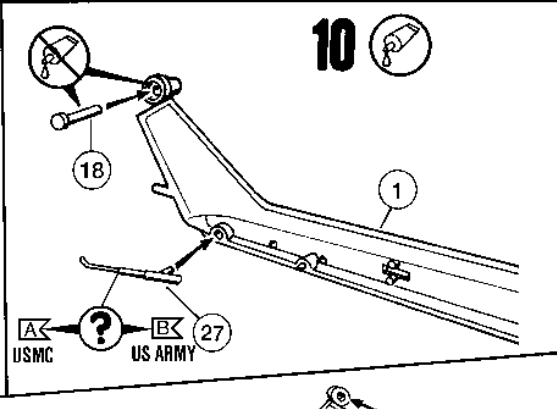
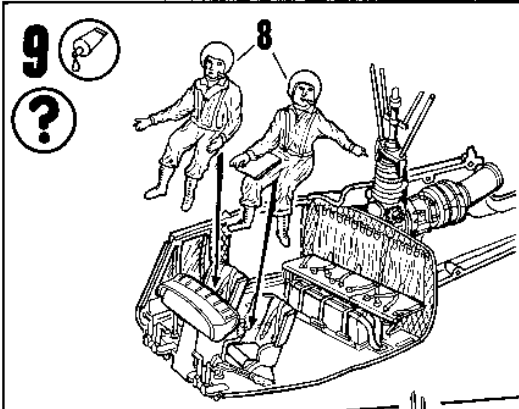
оливково-серый, матовый
oivkovooszary, matowy
γκρι ελιός, μωτ
zeylin grisí, mat
olivové šedá, matná
olivszurke, matt
olivasto siva, mat

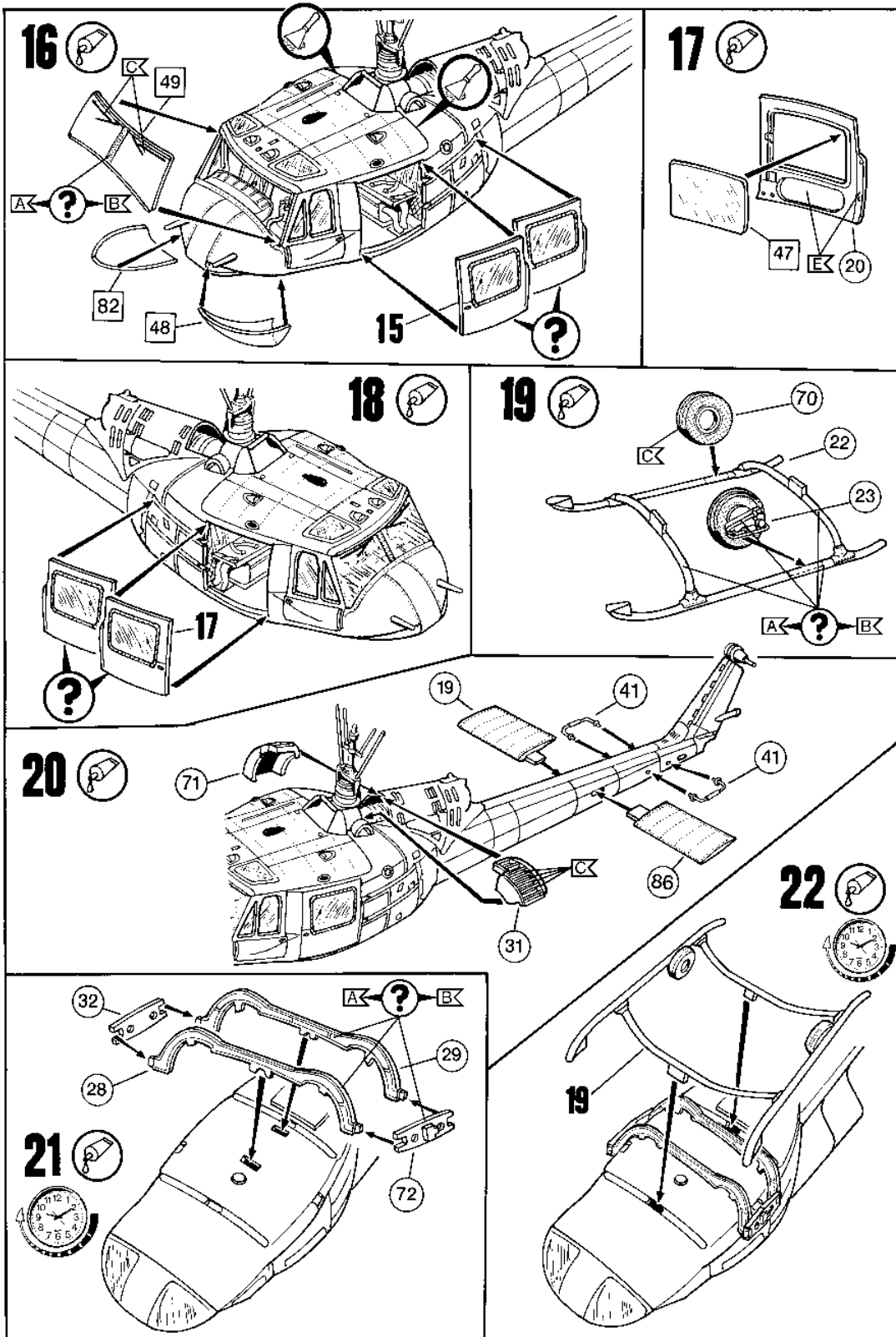
Светло-серый, матовый
Jasnoszary, matowy
Γκρι ανοιχτό, μωτ
Açık gri, mat
Világosszurke, matt
Svêlle šedivá, matná
Svetlosiva, brez leska

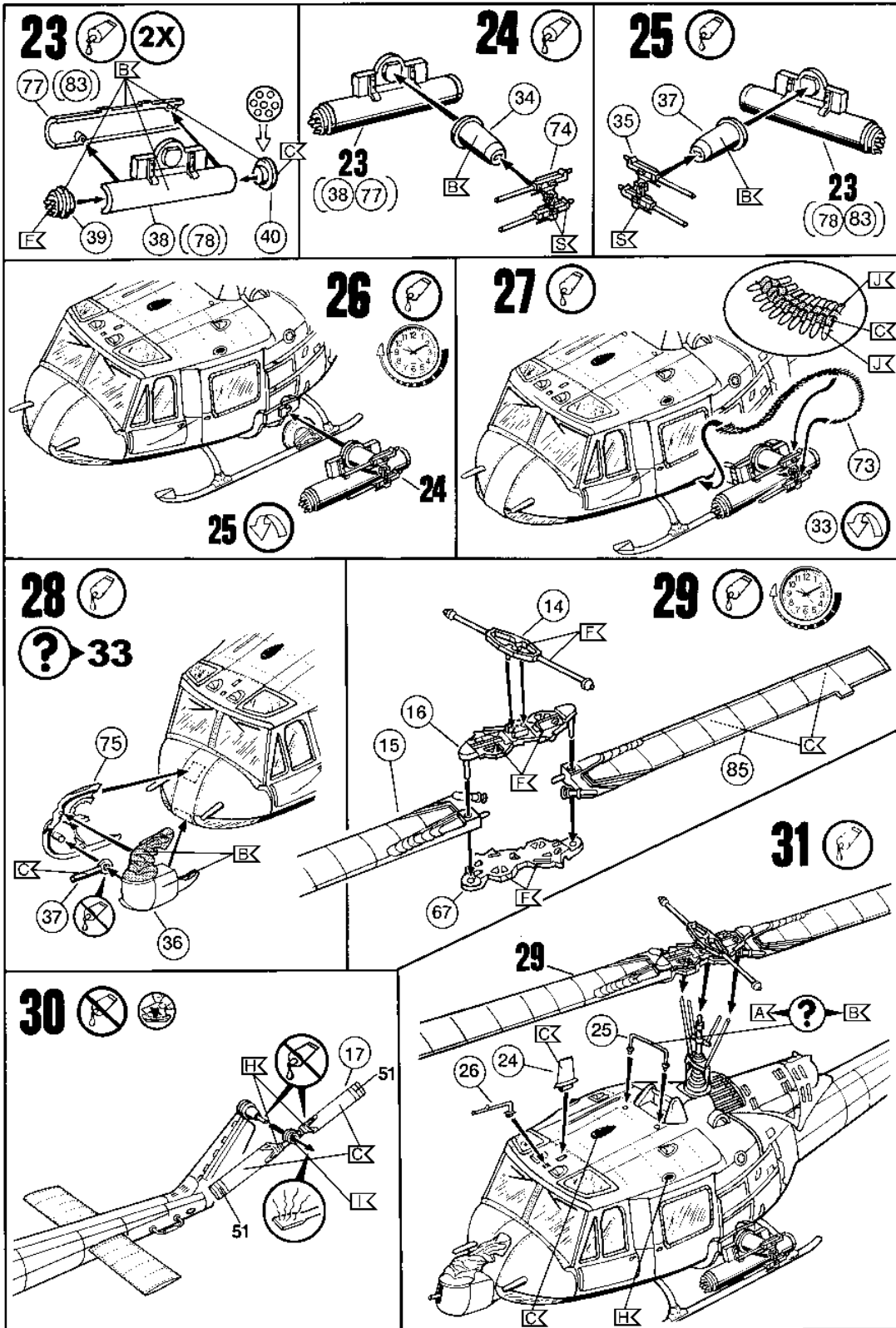
алюминиевый, металлик
aluminium, metalliczny
aluminiumy, metalik
aluminiumy, metalik
aluminiumy, metalik
aluminium, metallic
aluminium, metallic
aluminium, metallic







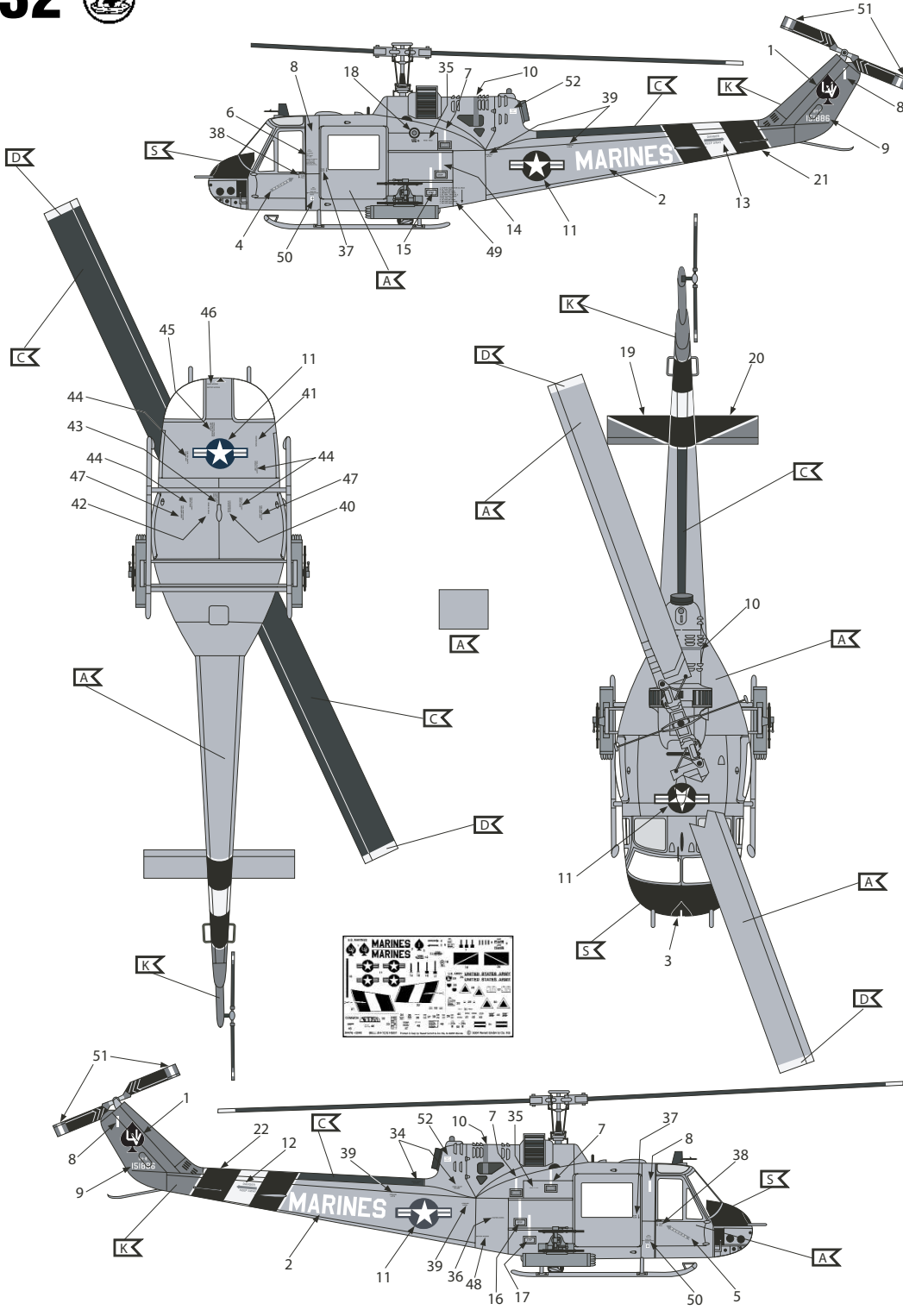




32



Bell UH-1E Huey, HML-267, U.S. Marine Corps, 1965



33



Bell UH-1C Huey, "Vikings" Armed (Gunship) Platoon, 121st Assault Helicopter Company, 13th. Combat Aviation Battalion, U.S. Army, Soc Trang base, South Vietnam, 1967.

