



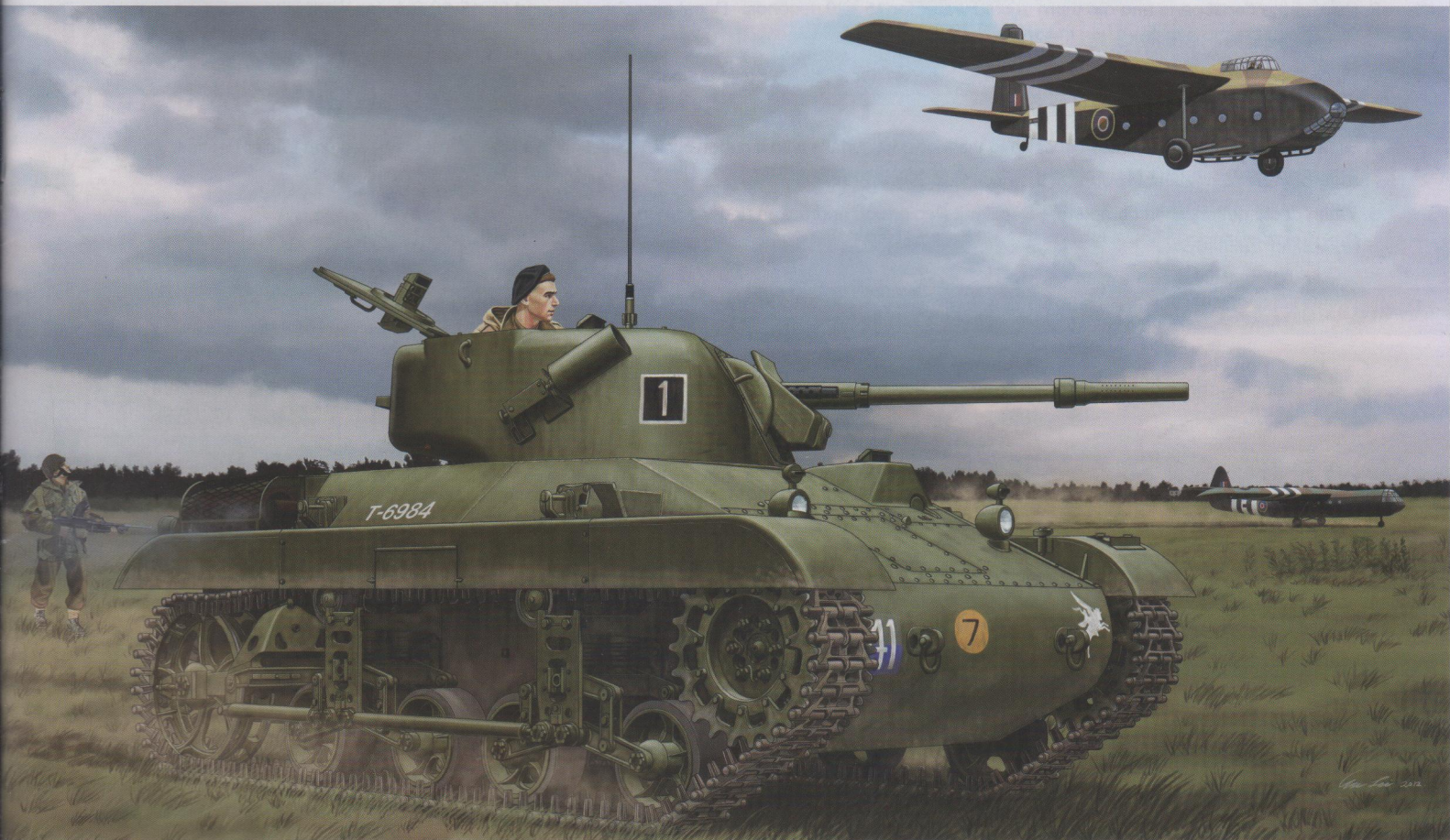
Bronco Models

Kit No. CB-35161

M22 Locust (T9E1) Airborne Tank (British Version)

1/35 SCALE

M22 ‘蝗虫’ (T9E1) 伞兵坦克 (英军使用型)



The British needed a light tank capable of air transport and turned to the United States for development and production. Marmon-Herrington produced the T9 pilot model in early 1943, but was delayed by mechanical problems and not ready for production until the end of the year. Designated the M22, a total of 830 were built, with 260 shipped to the British where they were named the Locust. However in service problems persisted and most tanks were stored. In British service the Locust was carried in a giant Hamilcar gliders, which could carry 2 x Universal Carriers or 1 x Locust or Tetrarch light tank. The 6th Airborne Armoured Reconnaissance Regiment replaced its Tetrarchs with Locust tanks in October 1944. Eight Locust tanks were used in Operation Varsity in March 1945, of these several were damaged on landing and only two reached their objective. After the war the tanks were scrapped or passed to other users. The Locust's weight was only 7.5 tons and the speed was up to 65 km/h, armament was a 37mm M6 gun with co-axial .30 Browning machine gun. 🇬🇧

Short Story by Phil Greenwood

Die Luftlandeoperationen der Wehrmacht und der Sowjets beeindruckten die Amerikaner nachhaltig. Daher wollte man dort auch einen lufttransportfähigen Panzer. Nach einer Ausschreibung produzierte Marmon-Herrington das T9 Vorserienmodell im Frühjahr 1943. Mechanische Probleme verzögerten den Start der Produktion bis zum Jahresende. Als M22 Locust eingeführt, liefen schließlich 830 Stück bis Ende 1944 vom Band. Mittlerweile war der M22 allerdings von der US Army als überholt eingestuft worden. Die Briten übernahmen 260 Fahrzeuge, denn dort passte der Panzer in die großen Hamilcar Gleiter. Das 6. Gepanzerte Luftlande Aufklärungs Regiment ersetzte im October 1944 seine Tetrarchs durch die M22. Dort wurde der Locust im Rahmen der Operation Varsity zwar eingesetzt, doch nach Beschädigungen während der Landung erreichten nur zwei Panzer ihren Bereitstellungsraum. Nach dem Krieg wurden die M22 verschrottet oder nach Ägypten verschifft. Der Locust wog nur 7,5 Tonnen und erreichte 65 km/h. Er war mit einer 37mm M6 Kanone und einem koaxialen 0,30 Browning MG bewaffnet. 🇩🇪

© Translation Michael Knoblich Academy

英国需要适合作空中运输的轻型坦克并委托美国开发和生产。1943年初‘马蒙赫林顿’公司制作出实验用的T9原型，但由于力学问题和生产仍未准备好而引致延迟至该年年底。后来设计完成的M22，共生产了830台而有260台则运往援助英国人，这小坦克被命名为‘蝗虫’(Locust)。由于被该如何投入服务的问题困扰，大多数这种坦克被库存起来。在英国服役的‘蝗虫’被安排使用巨大的‘阿米尔卡’滑翔机运送，该滑翔机运载容量可以携带两辆通用运载装甲车(Universal Carrier)或一辆‘蝗虫’(Locust)小坦克或一辆‘郡王’(Tetrarchs)轻型坦克。1944年10月英军第六空降装甲侦察团用‘蝗虫’小坦克取代了其原先所使用的‘郡王’(Tetrarchs)轻坦克。在1945年3月的渡过莱茵河的‘校园行动’中英军使用了八辆‘蝗虫’坦克参与，但在着陆行动中损坏了不少，仅有两辆可以达到预期行动的目标。战争结束后这坦克不是报废就是转移给其他国家使用者。‘蝗虫’的重量只有7.5吨和速度可达每小时65公里，其武器装备是37毫米的M6火炮及同轴的.30勃朗宁机枪。 中文

ILLUSTRATION 图示说明:

CORRECT METHOD FOR APPLYING DECALS : HINWEISE ZUM ANBRINGEN DER DECALS : 正确贴水贴纸的方法:

1. Clean model parts surface with wet cloth. Entsprechende Stellen am Modell feucht reinigen.
将需要贴水贴之部位表面擦干净。
2. Cut out the decal parts and dip them in cold water for 15 ~20 seconds. Decal ausschneiden und für 15-20 Sek. ins Wasser legen.
将所需之贴纸剪下泡在清水里约15至20秒。
3. Place it on correct position of the model kit. Decal an der richtigen Stelle auflegen.
将湿透之贴纸取出置放于正确之位置旁。
4. Slide off the decal from the base paper on to the model kit surface with a cotton stick. Decal mit Wattestäbchen festhalten und Papier darunter wegziehen.
用棉花棒轻推贴纸表面使其从底纸滑出至模型表面之正确位置。
5. When decal get dry then complete. Decal mit Papiertuch andrücken und trocknen.
待其自然干透后即完成。

ICON INSTUCTION: 图标说明:



Open Hole
Loch bohren
钻孔



Remove
Abtrennen
切除



2 Sets needed
Vorgang wiederholen
同样的制作二组



Bend
Biegen
曲折



Optional
Auswahl
可以选择采用



Apply Decal
Decal anbringen
贴水贴纸



Instant Glue For Metal
Sekundenkleber verwenden
瞬间接着剂,金属用



Fill Hole
Verspachteln
把孔填平



Do not cement
Nicht kleben
不用粘合

COLOR SUGGESTION: FARBTABELLE: 涂装指引:

Color 涂料表	MR. Hobby	Hobby Color	Humbrol	Tamiya
Steel Stahl 黑铁色	H-18	C-28	53	/
Olive Green 橄榄绿	H-78	C-38	66	XF-62
Silver Silber 银色	H-8	J-8	11	X-11
Rust Rust 铁锈色	H-334	/	113	/
Tyre black Reifenschwarz 轮胎黑	H-77	C-137	85	/
Clear red Klar-Rot 透明红	/	/	/	XF-65
Semi-gloss black Schwarz Seidenmatt 半光黑色	/	C-82	/	/

READ BEFORE ASSEMBLING: VOR ZUSAMMENBAU LESEN: 组装必读:

- Carefully Study instruction before assembling. Anleitung studieren und verständlich machen. 组装前请阅读清楚制作指引。
- Keep plastic model glue and tools away from children. Kleber, Farben, Werkzeuge und Plastiktüten von Kindern fernhalten. 胶水,油漆及工具勿让小孩接触。
- Do not use cement or paint near open flame or sparks. Kleber/Farbe nicht in Nähe von offenen Flammen. 胶水及油漆勿接触火种。
- Do not work in closed room. Nur in ausreichend belüfteten Räumen arbeiten. 勿在密封地方制作模型。



Bronco Models

Copyright © 2013

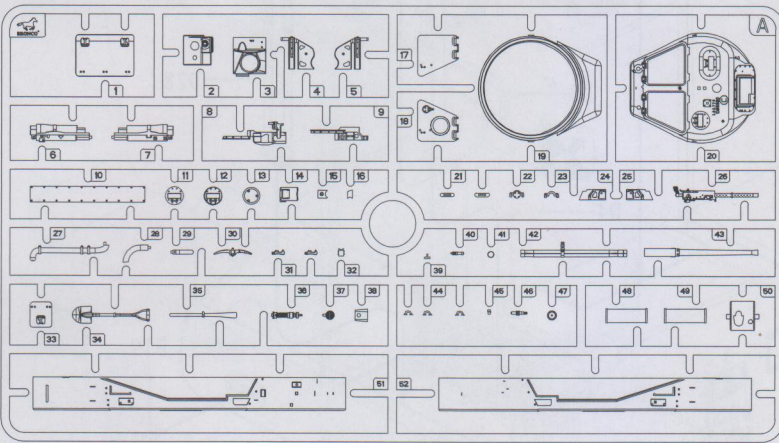
Made in China

中国制造

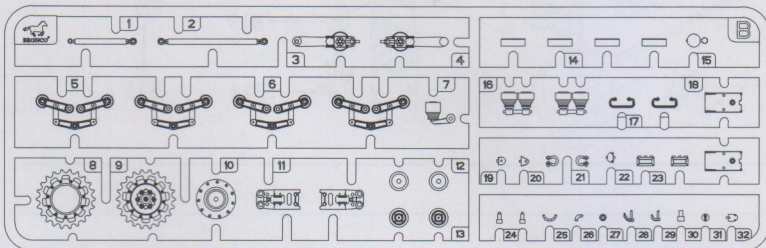


No use parts
不要部件

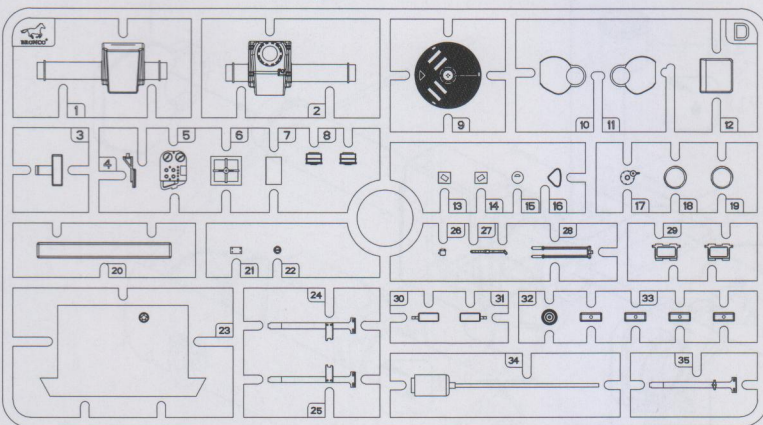
Ⓐ × 1



Ⓑ × 2

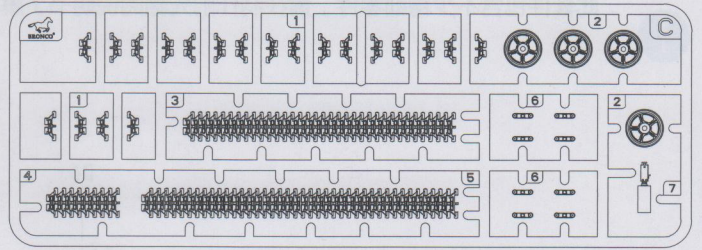


Ⓓ × 1

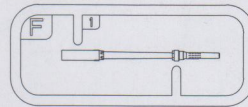


CB35161

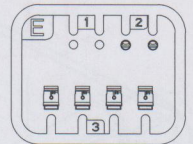
Ⓒ × 2



Ⓕ × 1

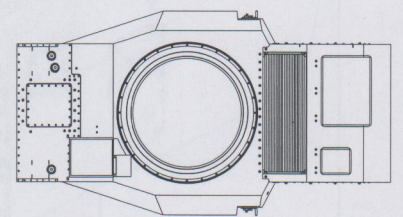


Ⓔ × 1

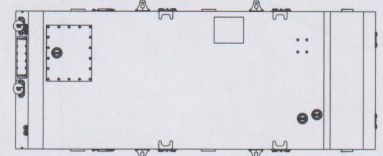


Ⓙ × 1

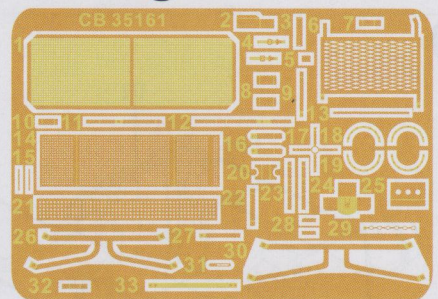
Ⓜ × 2



Ⓖ × 1



Ⓟ × 1



DECAL × 1



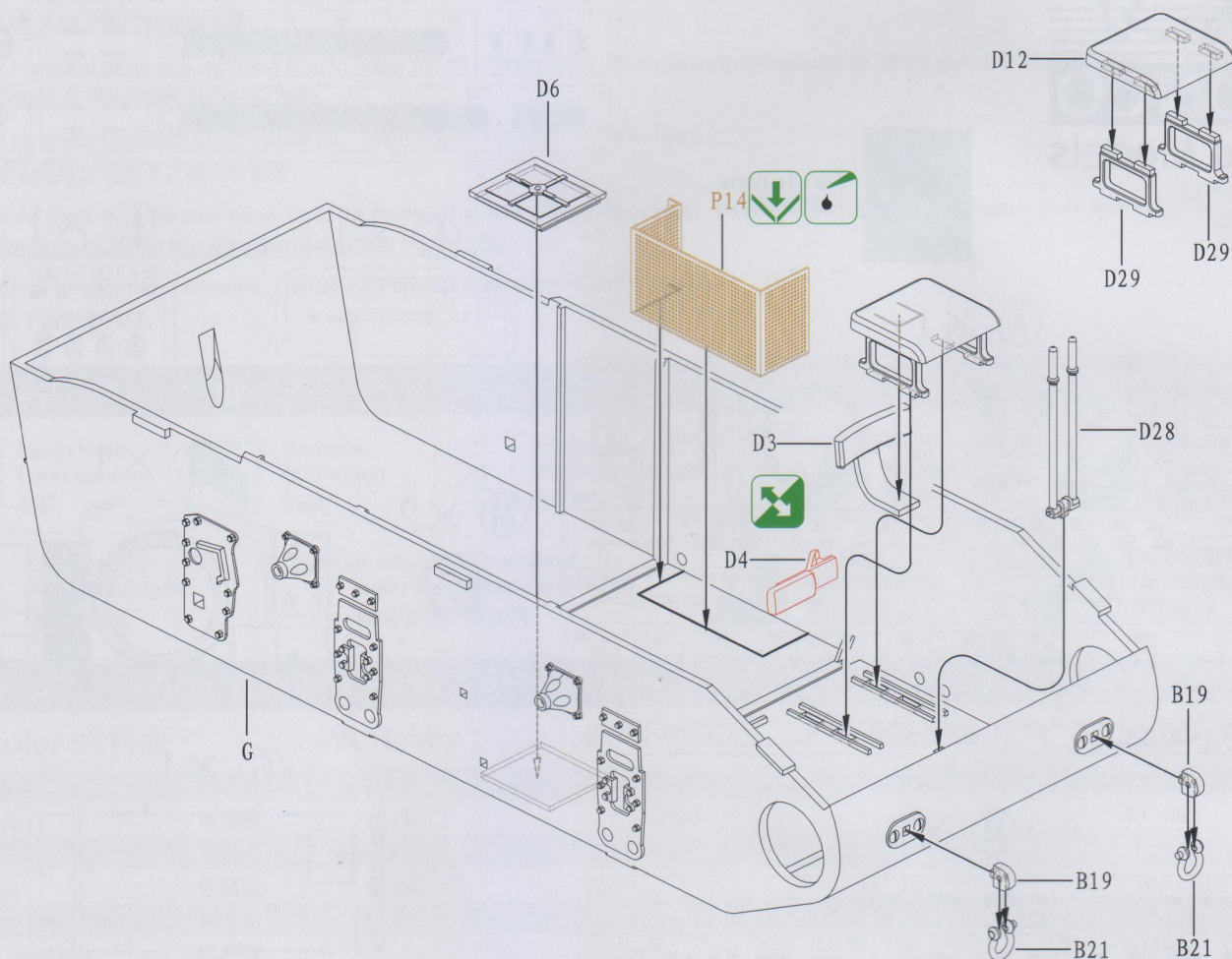
ILLUSTRATION 图示说明:

Caution:

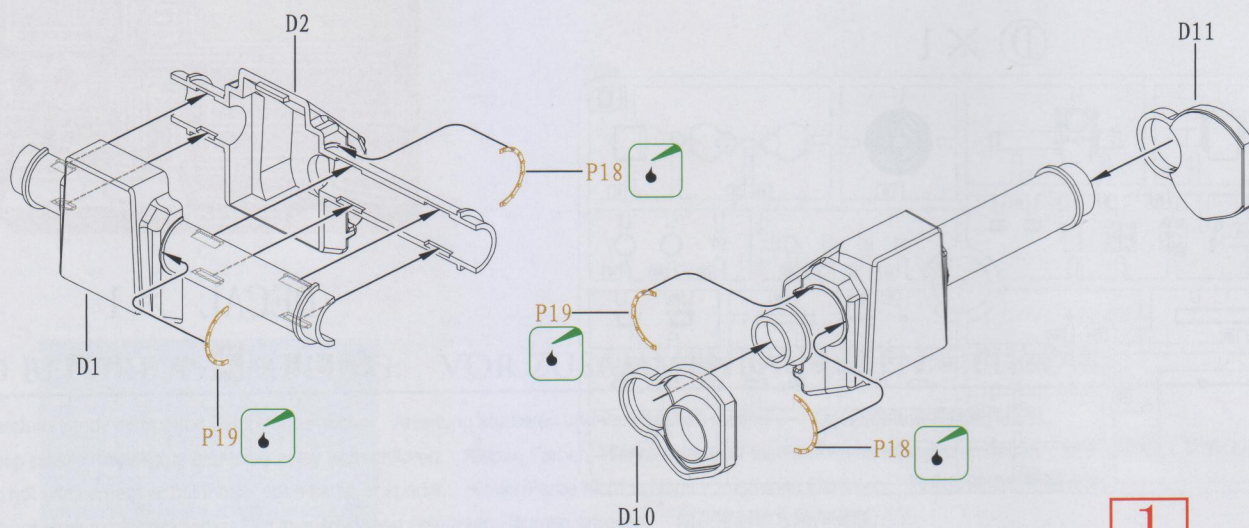
This kit contents a lot of small accurate parts, please carefully to read before to assembly.

此套件包含不少精细零件，请在制作前先翻阅说明书了解清楚。

1

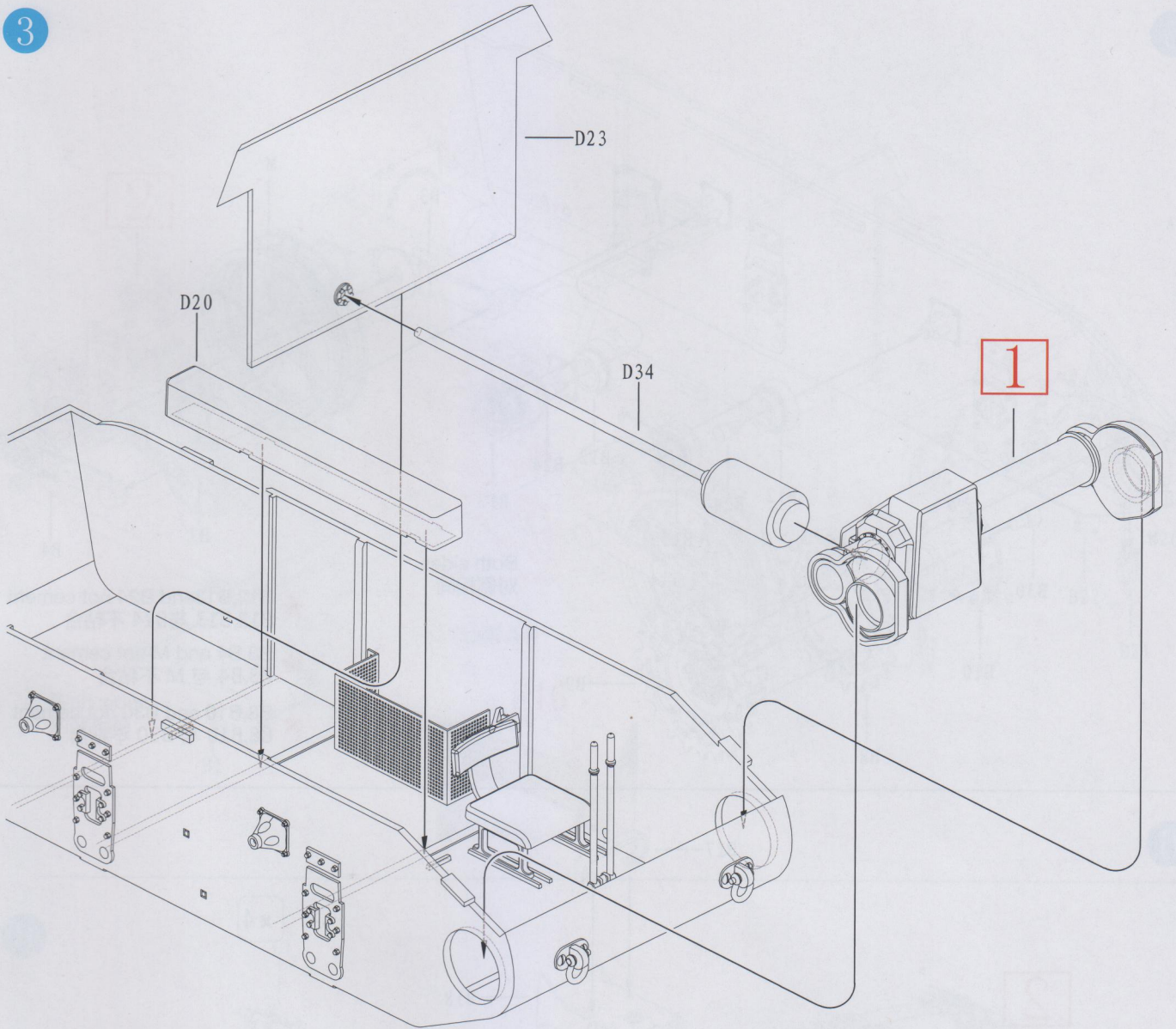


2



1

3



4

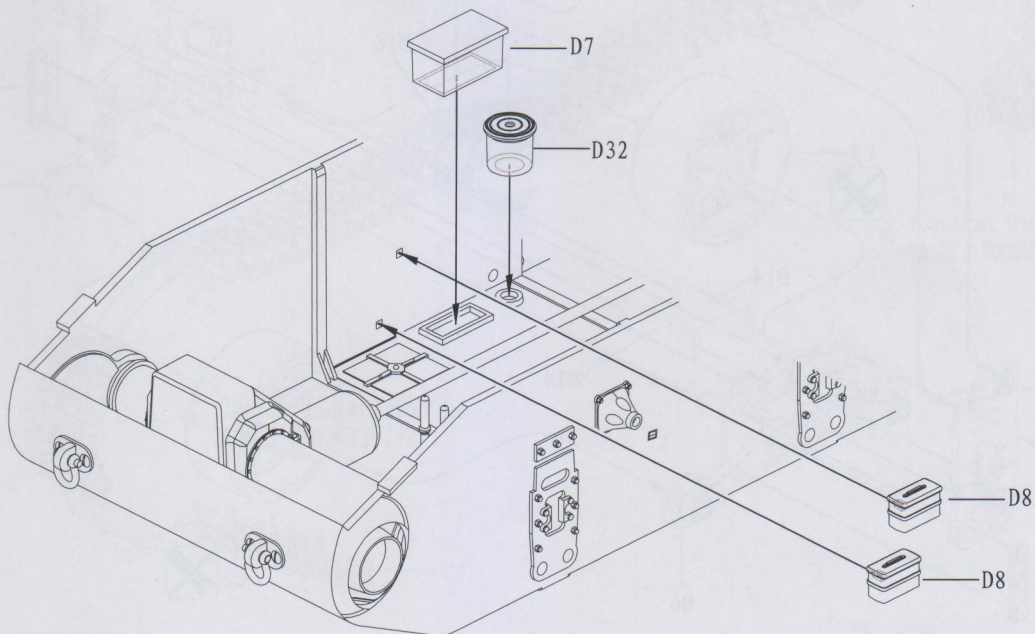
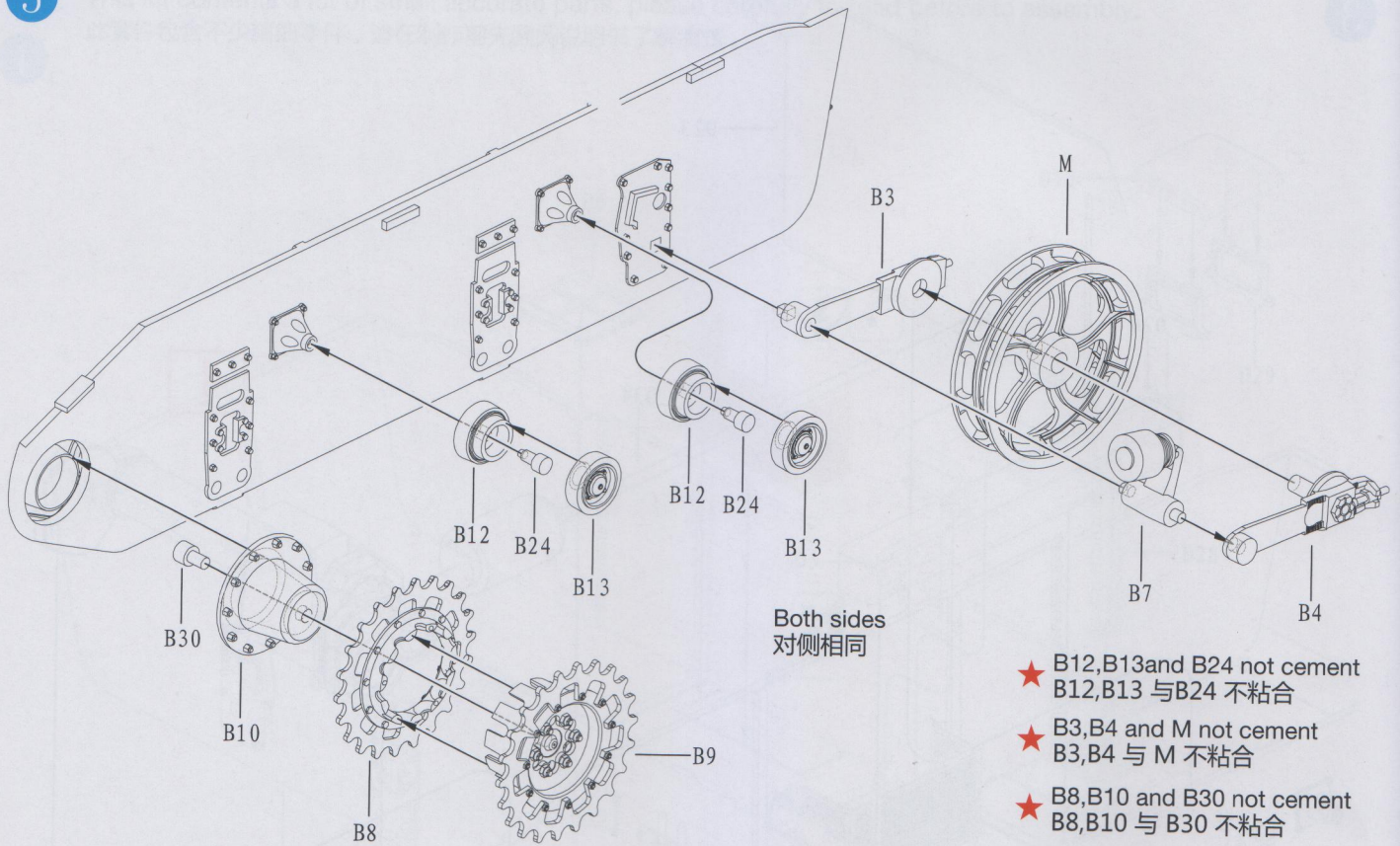


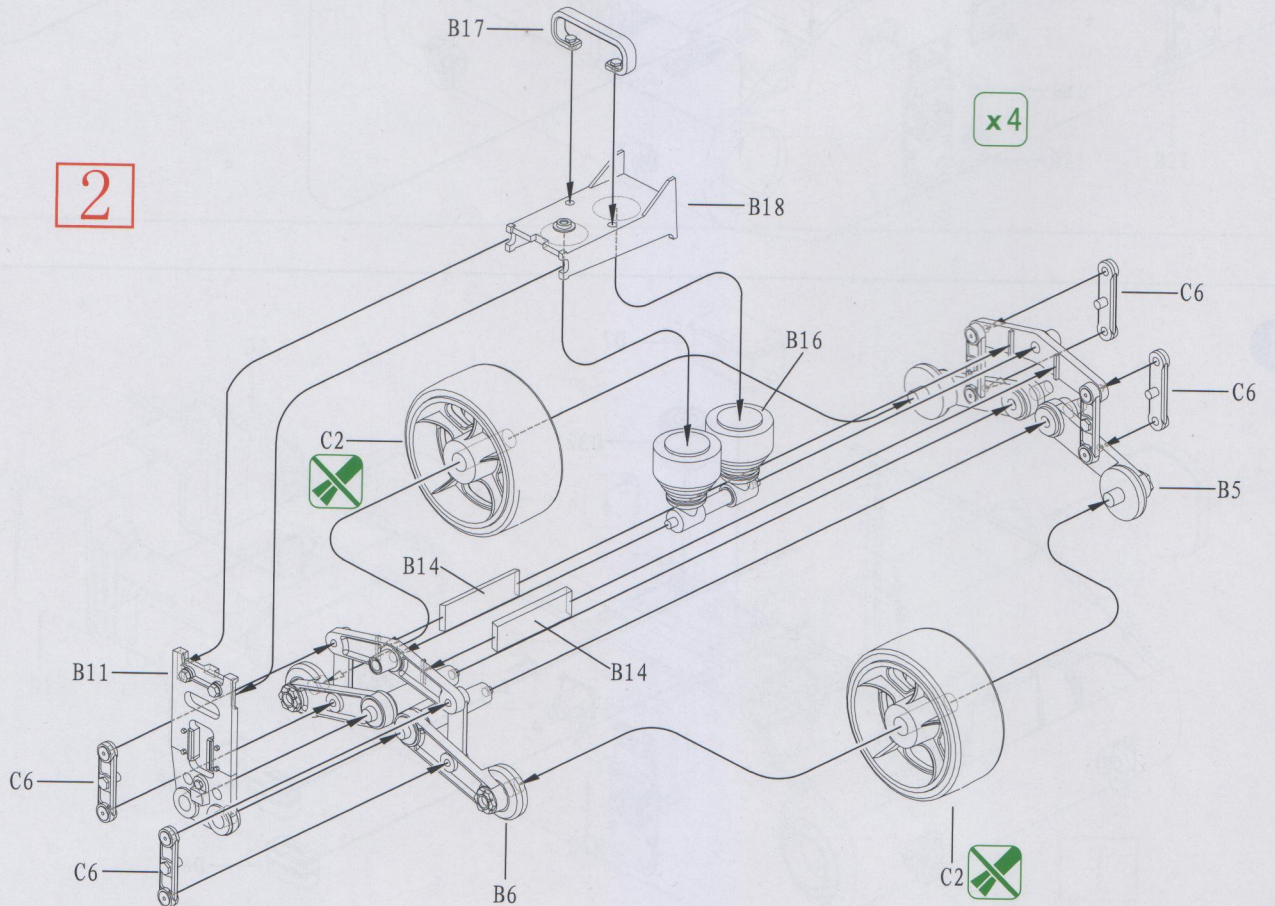
ILLUSTRATION 图示说明:

5

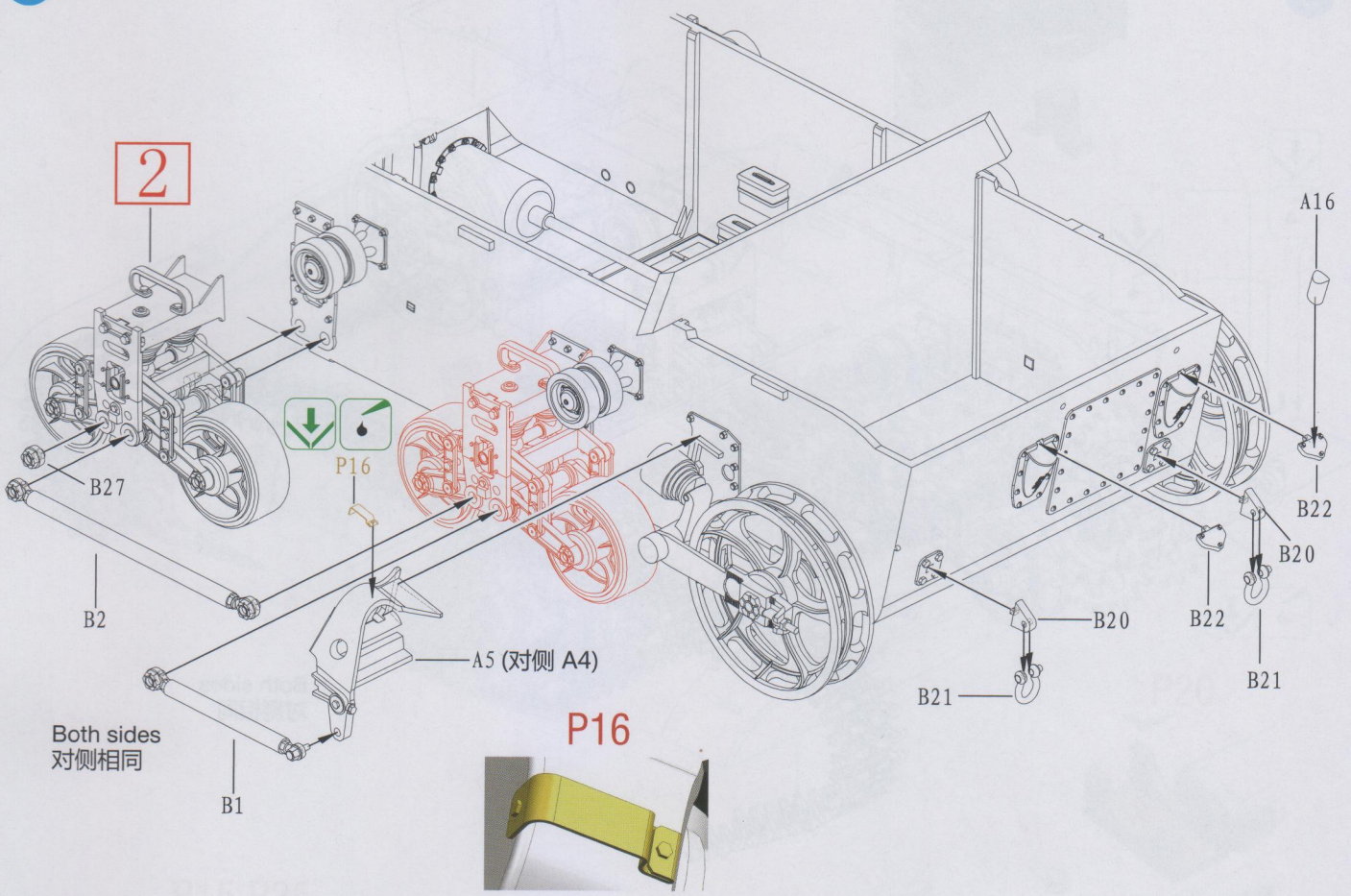


6

2



7



8

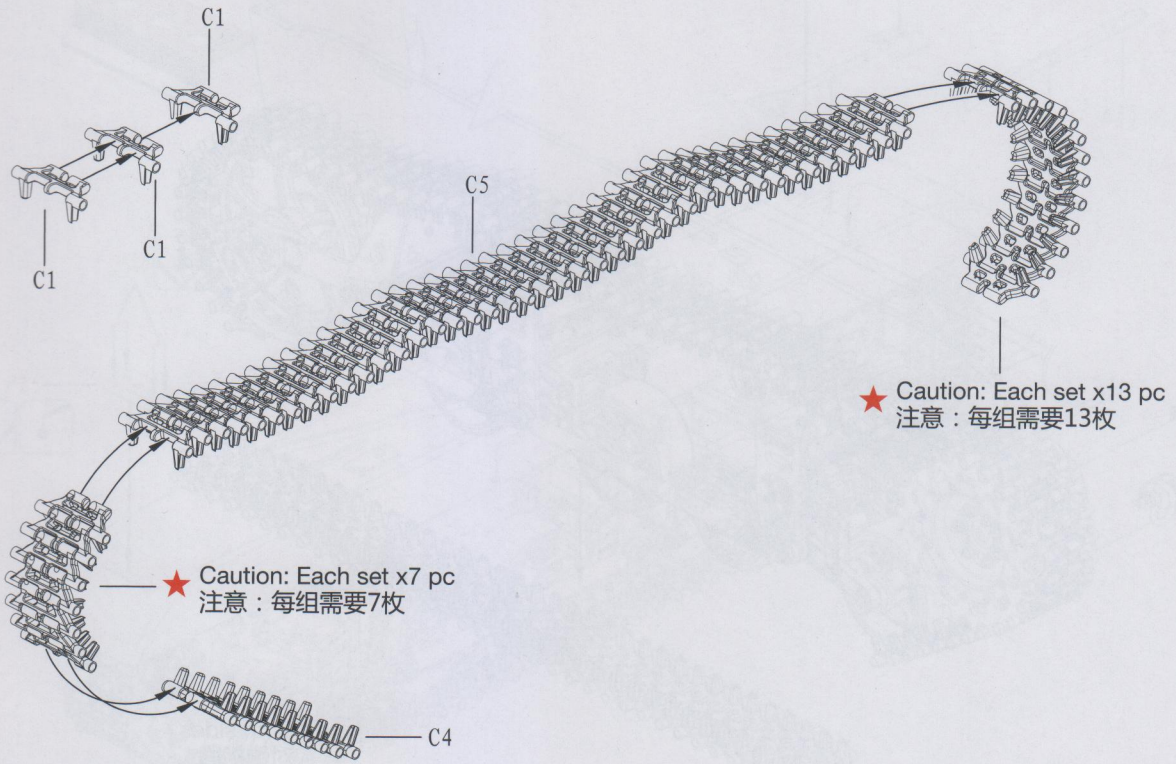
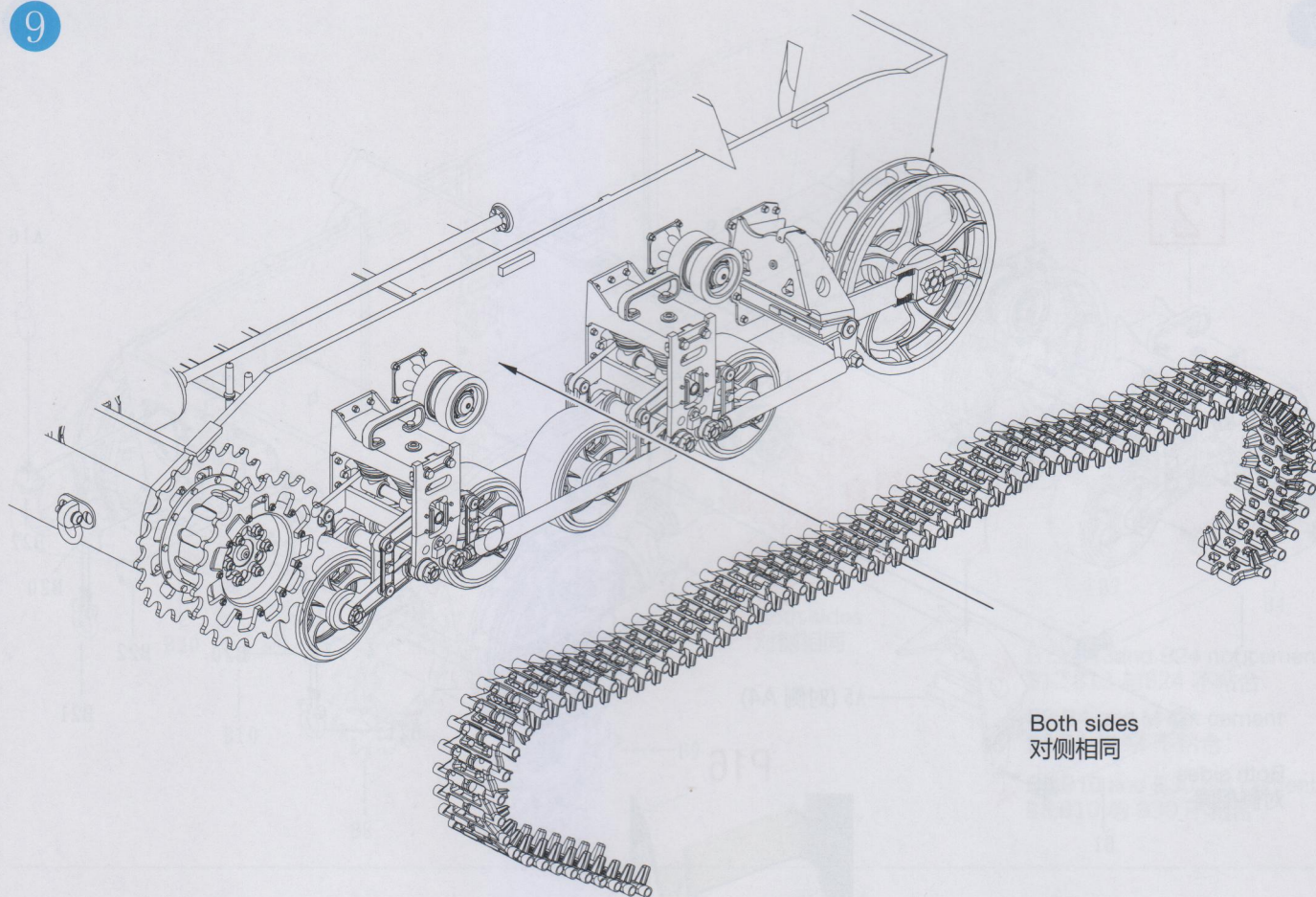


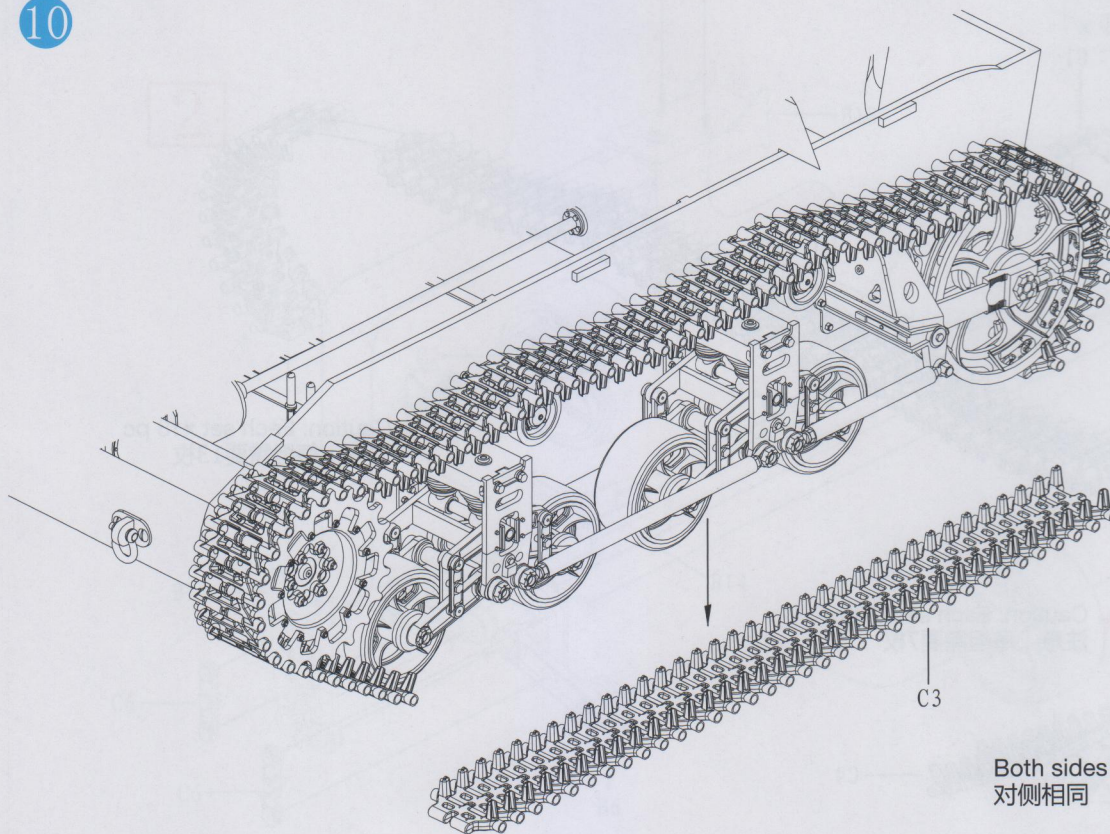
ILLUSTRATION 图示说明:

9



Both sides
对侧相同

10



Both sides
对侧相同

11

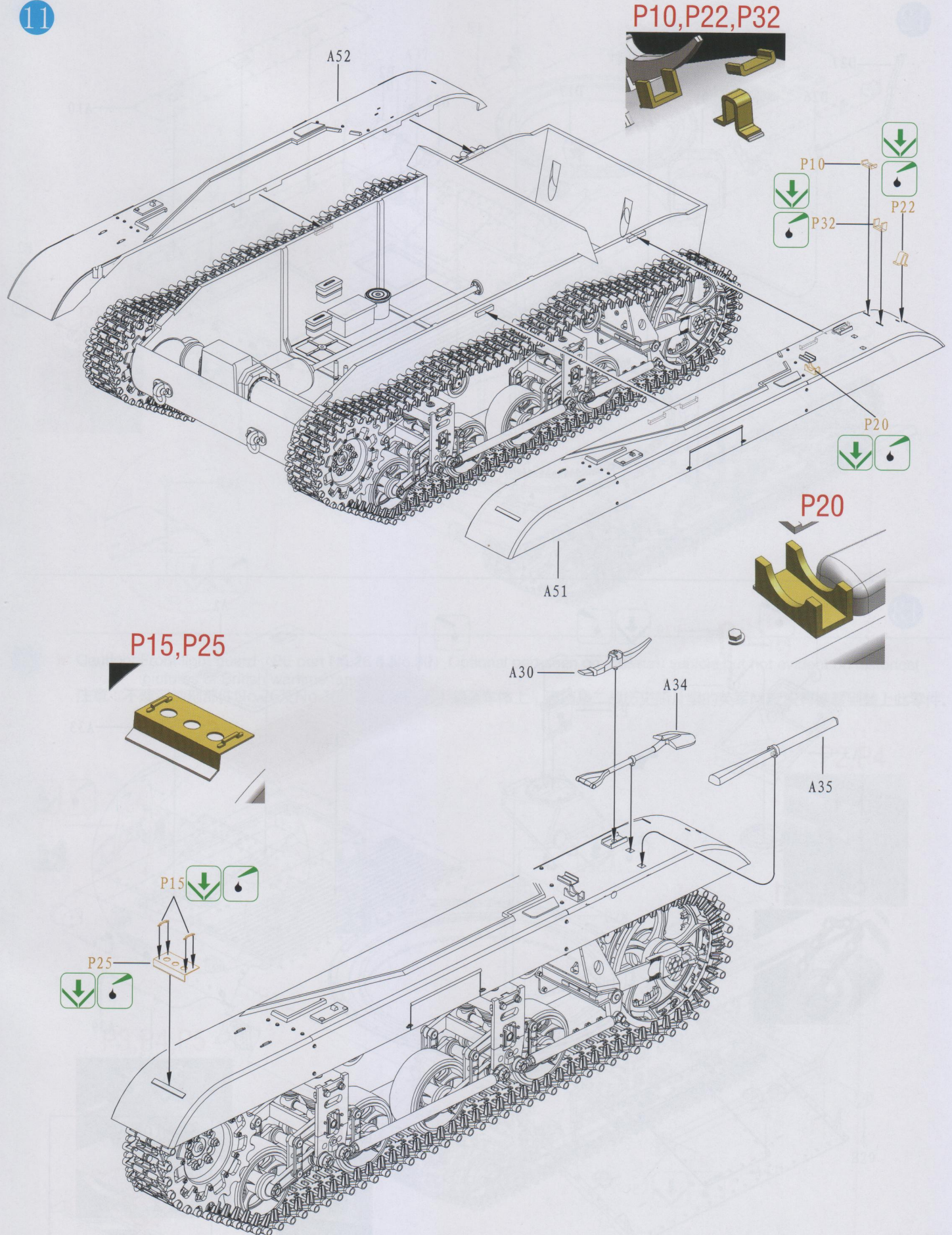
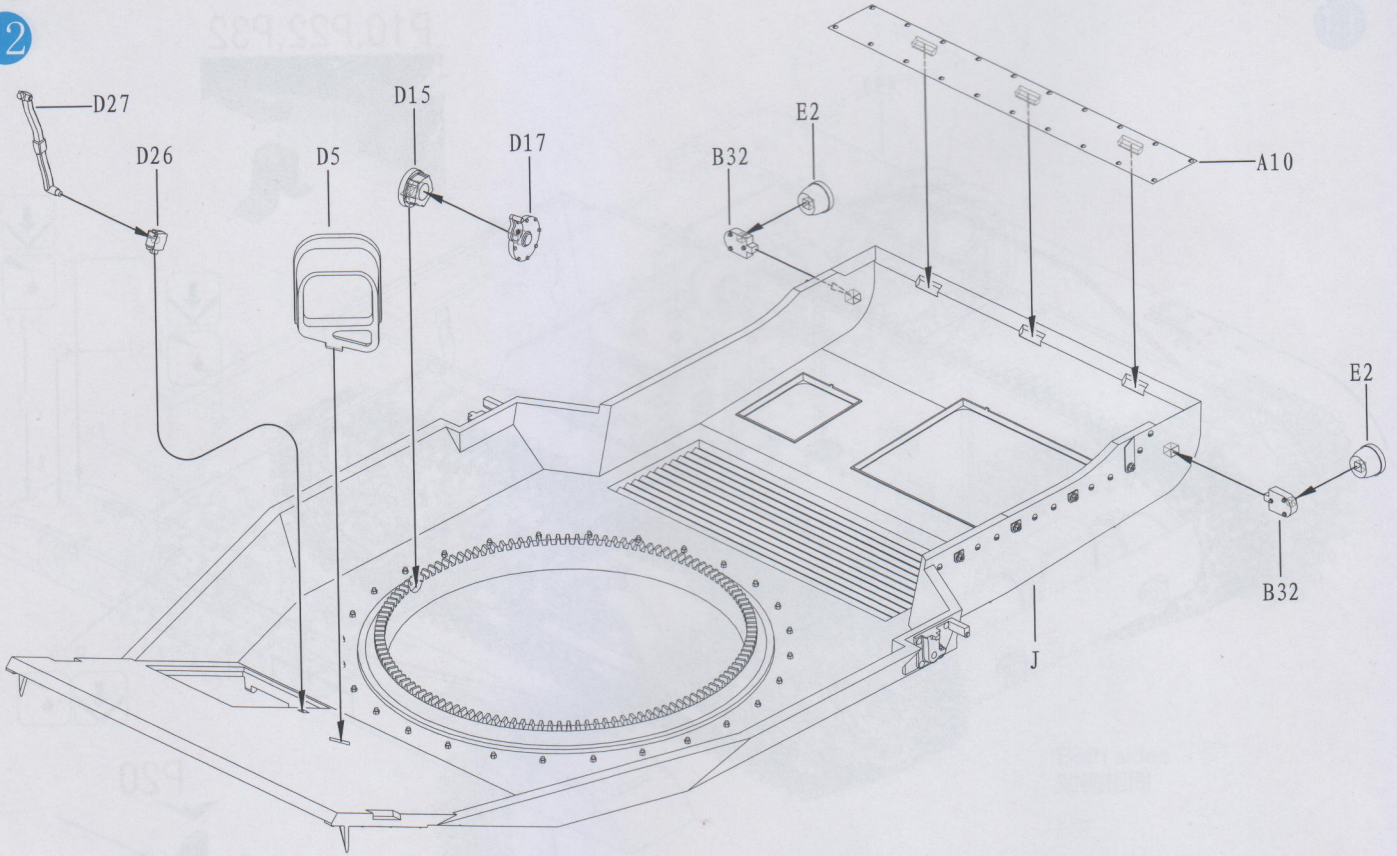
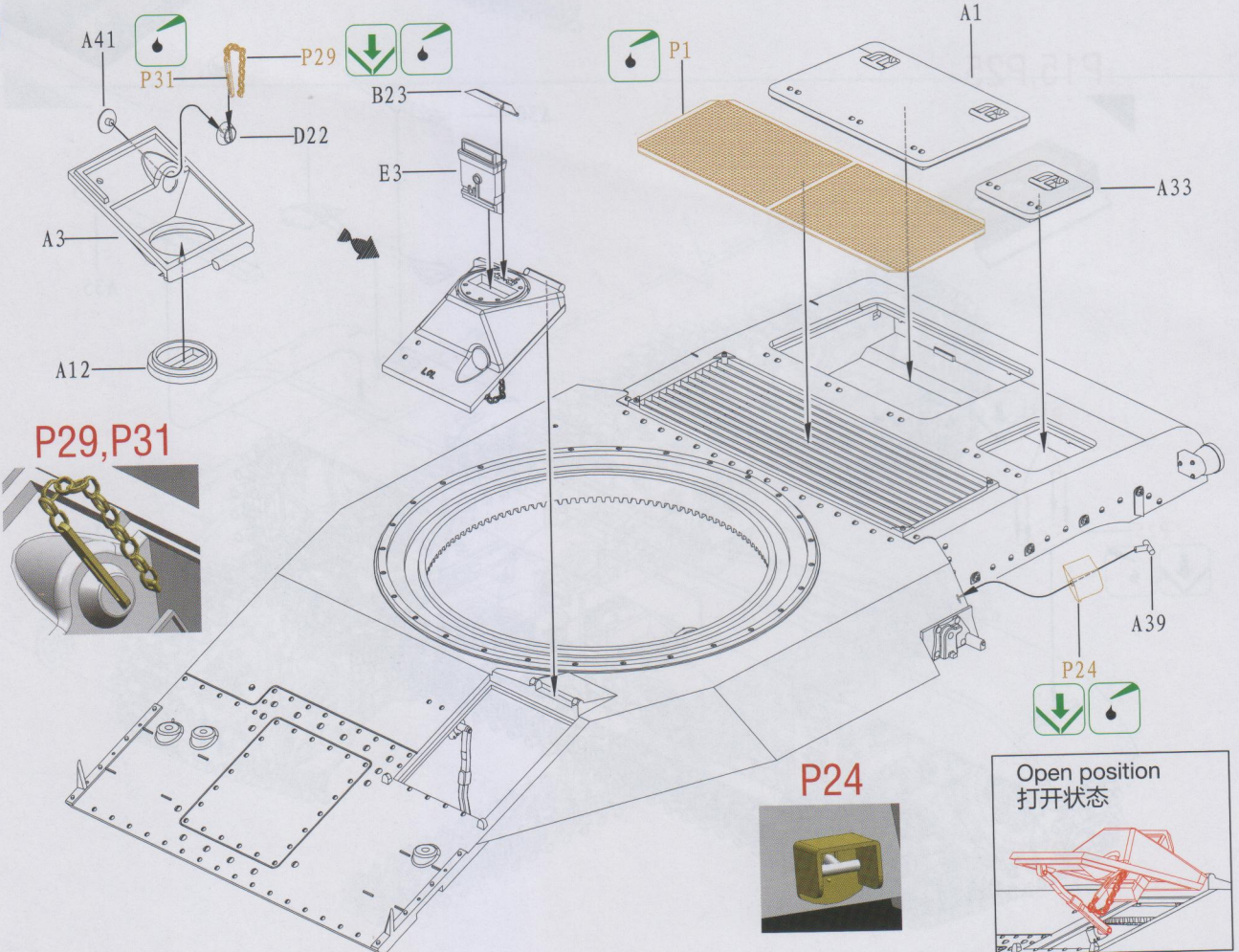


ILLUSTRATION 图示说明:

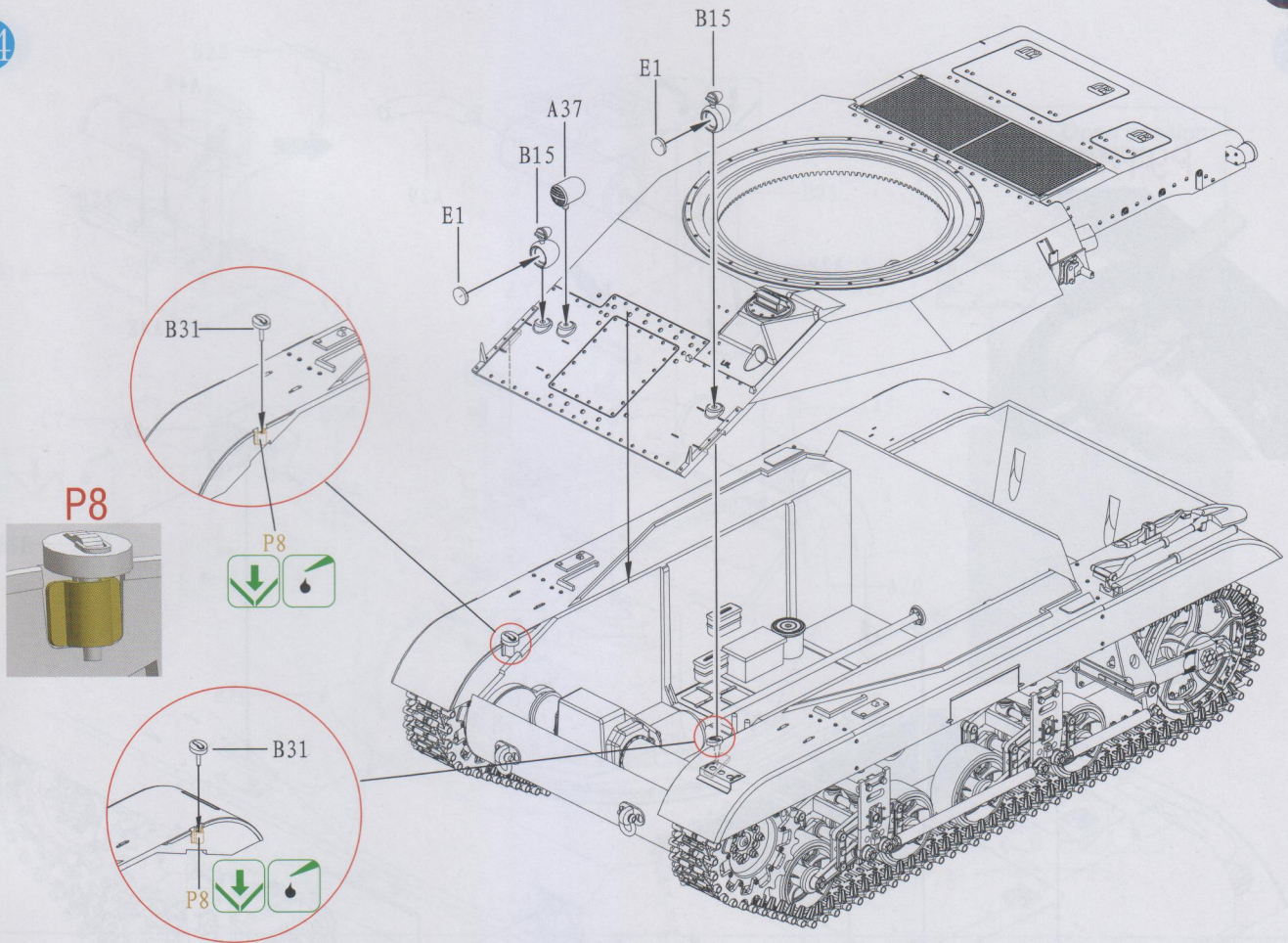
12



13



14



15 ★ Caution: Front light guard (PE part No.26 & No.30) Optional part seen on museum vehicle but not evident on historical pictures of British wartime tanks.
 注意：不建议蚀刻部件No.26及No.30（车灯保护架）装至车体上，原因是二战历史照片里的英军M22没有被看到装上此零件。

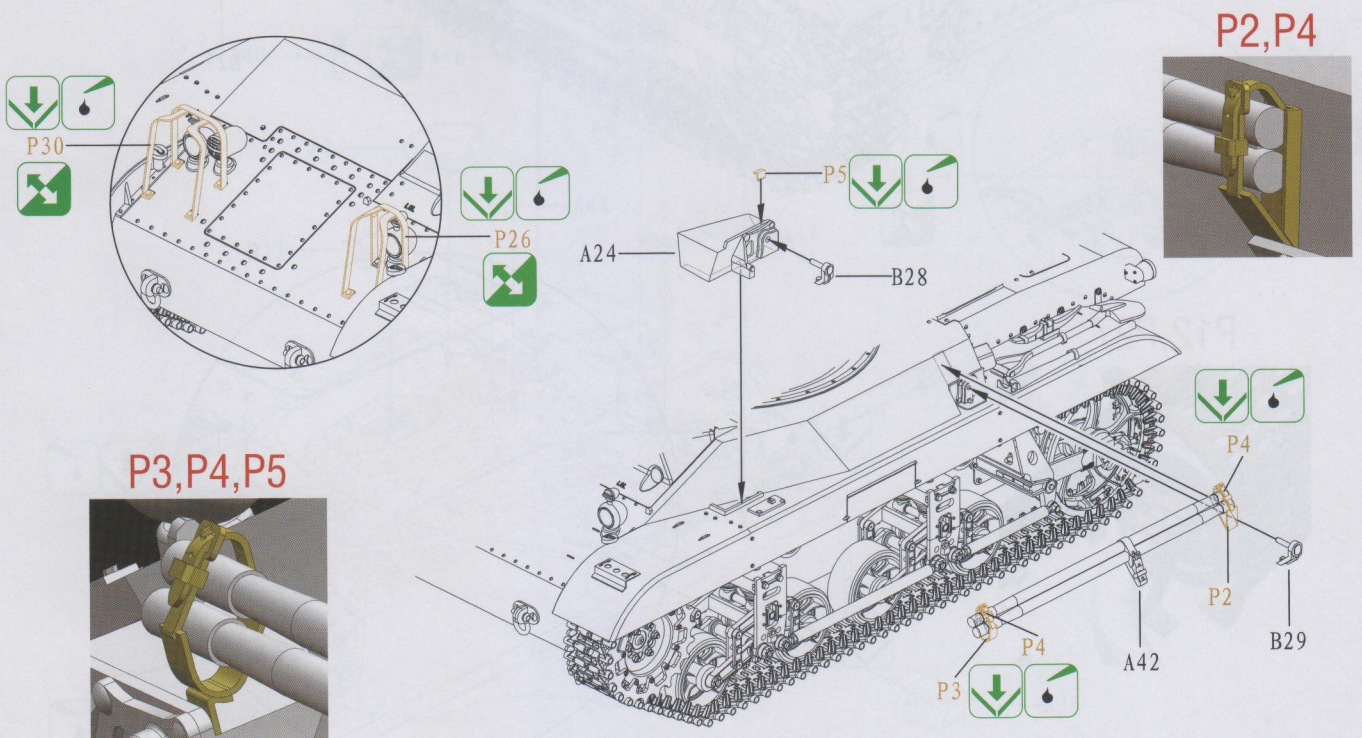
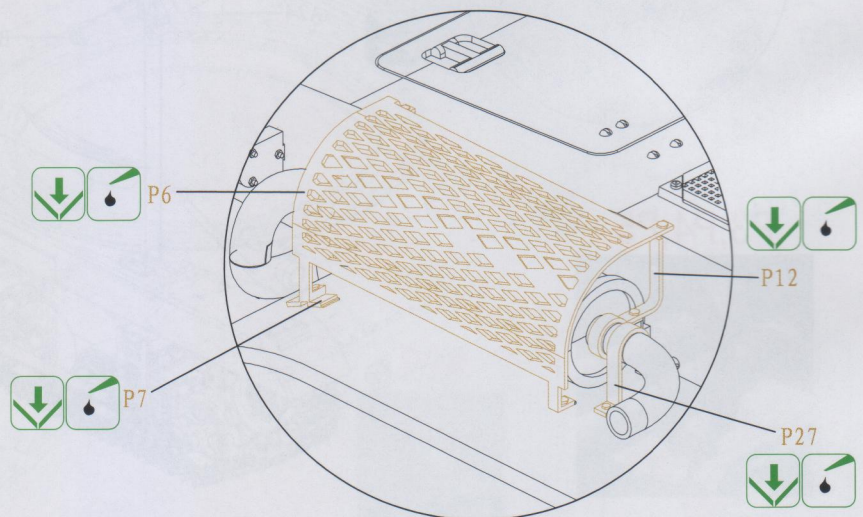
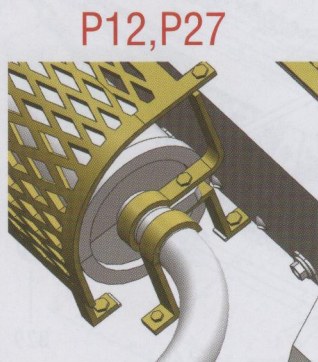
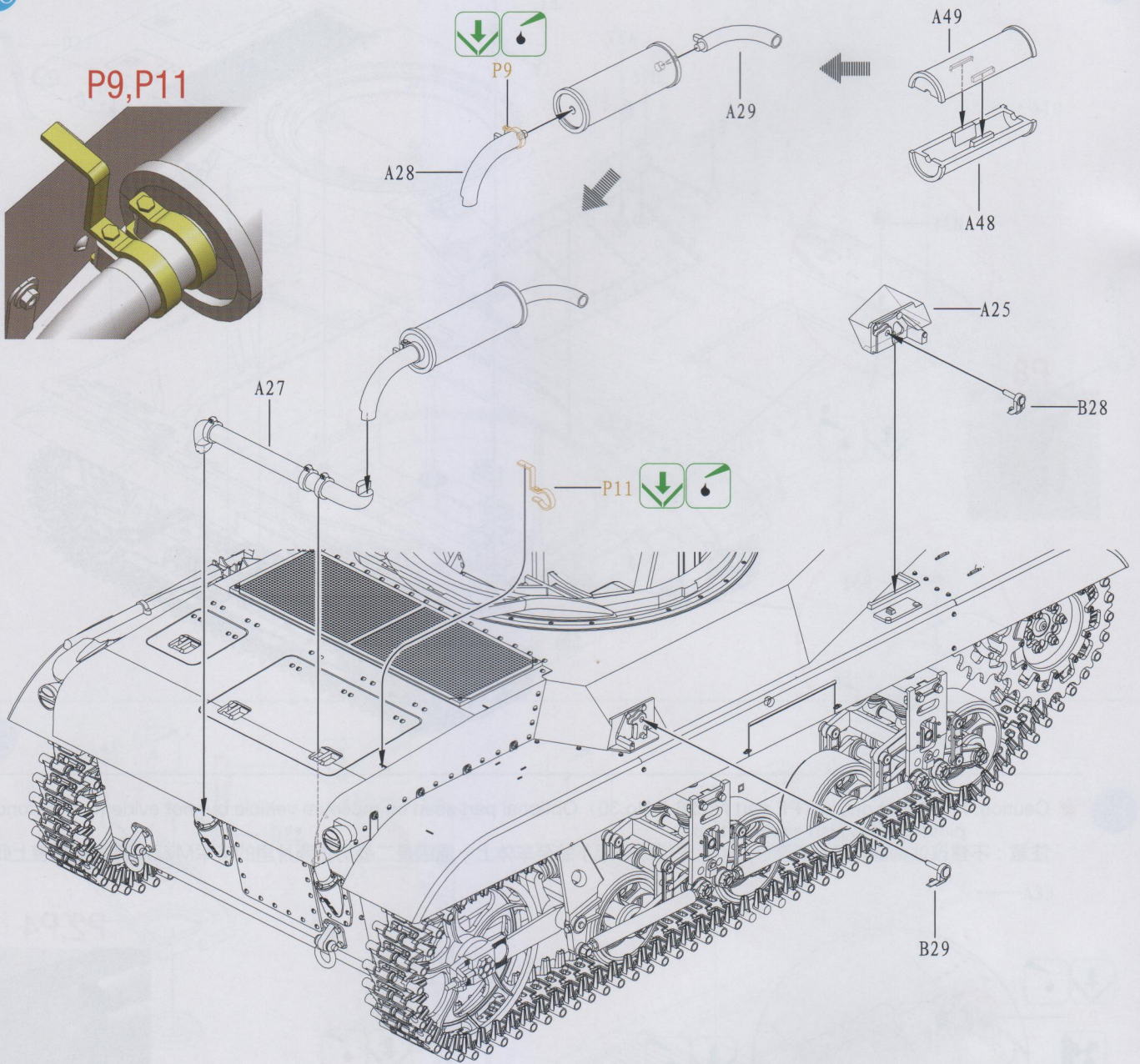
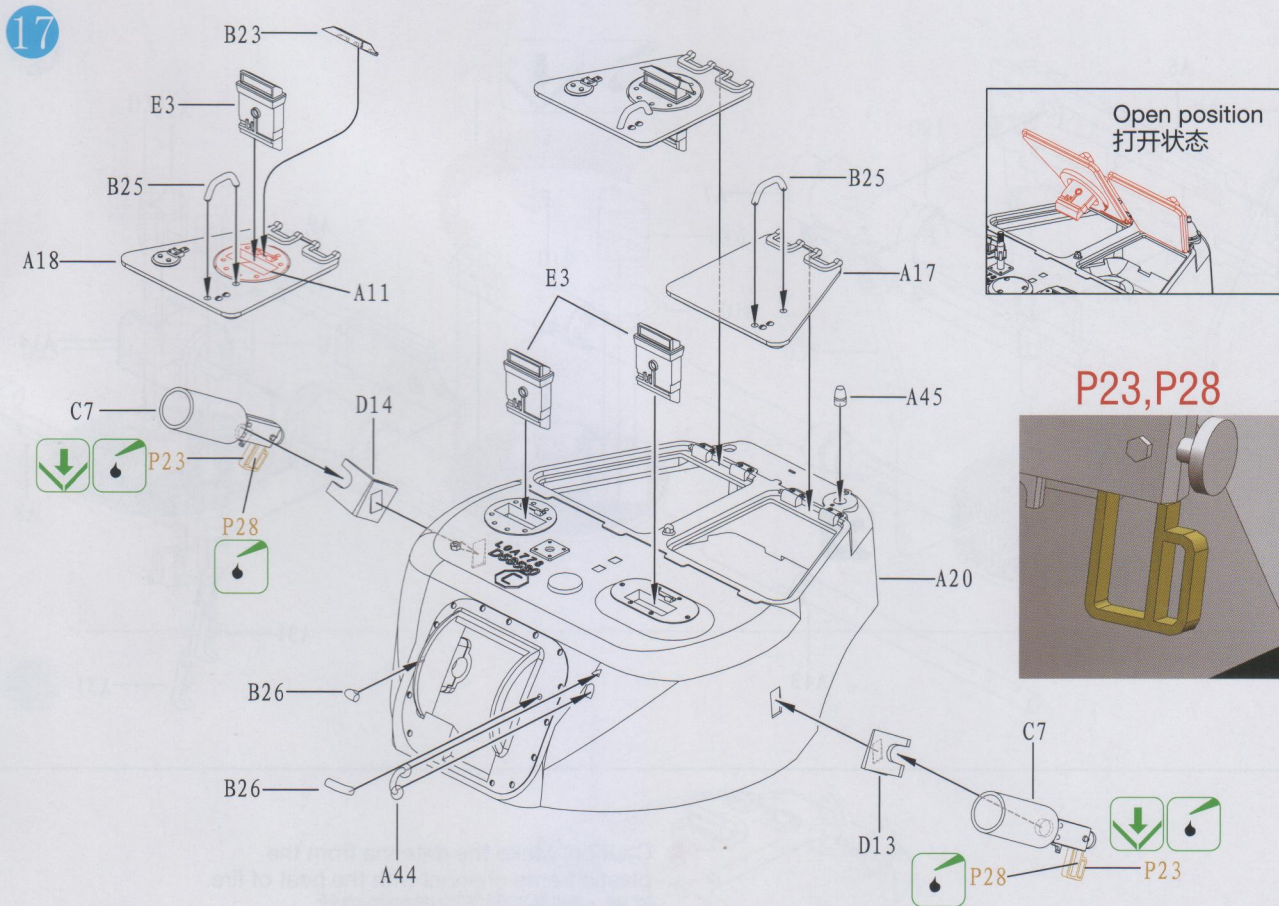


ILLUSTRATION 图示说明:

16





18 ★ Caution: The turret antenna guard (PE part No.13 & No.17) Optional part seen on museum vehicle but not evident on historical pictures of British wartime tanks.
 注意：不建议蚀刻部件No.13及No.17（天线保护架）装至天线上，原因是二战历史照片里的英军M22没有被看到装上此零件。

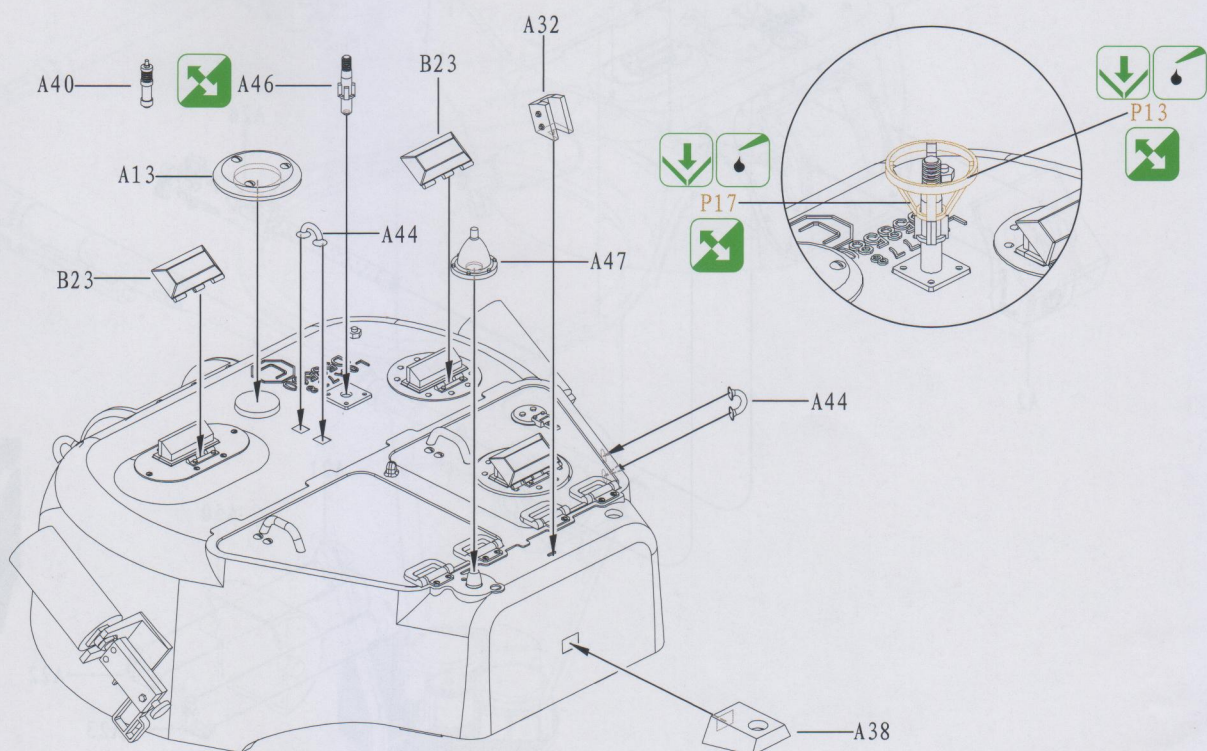
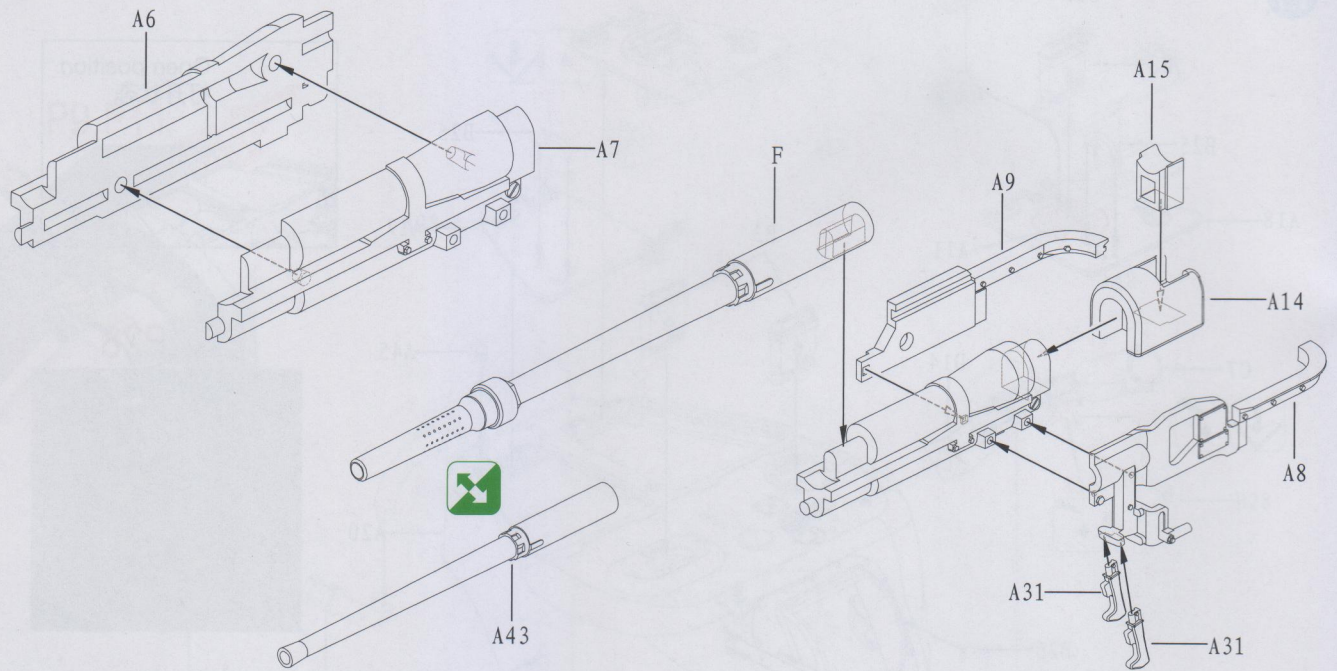


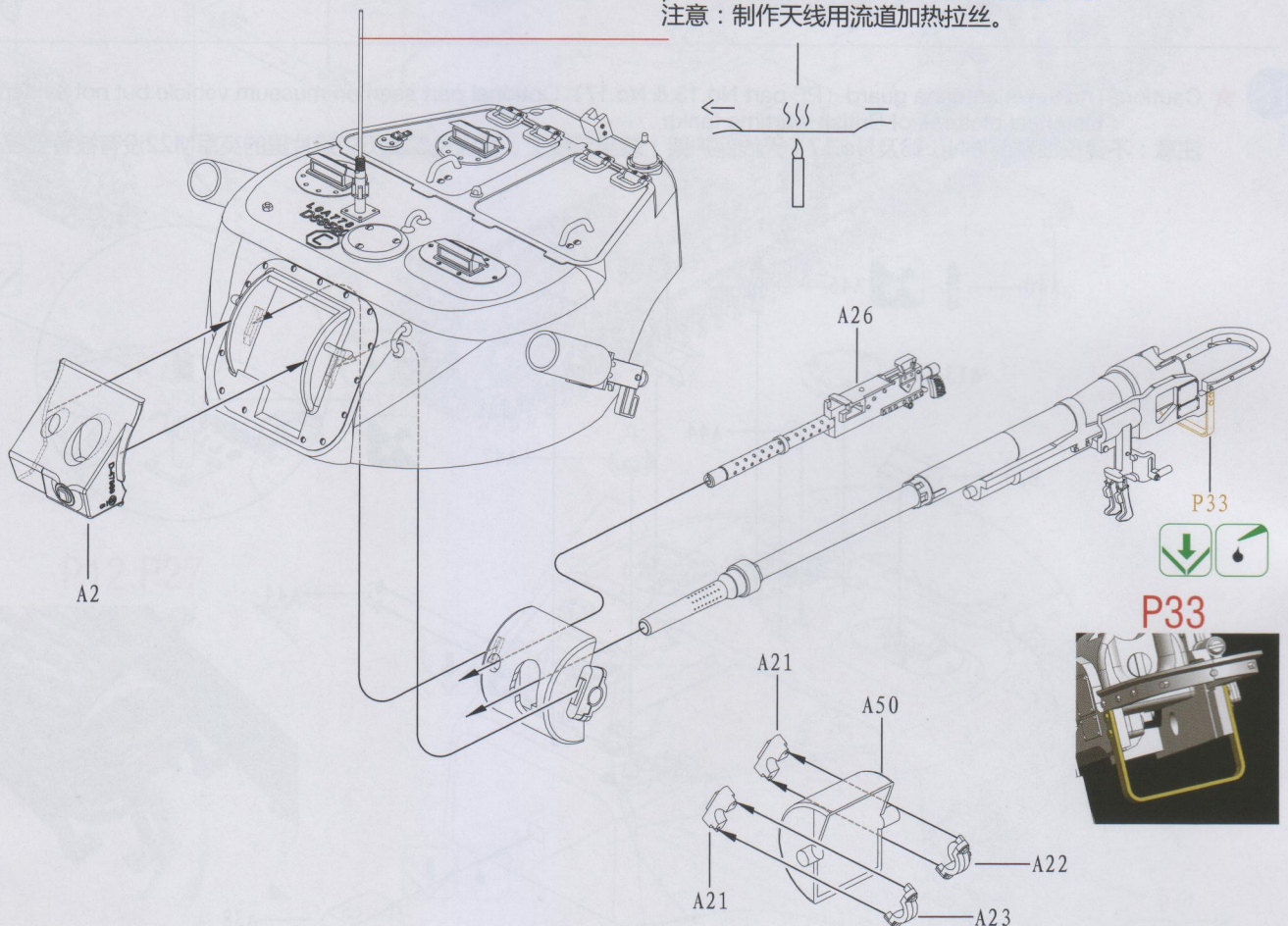
ILLUSTRATION 图示说明:

19

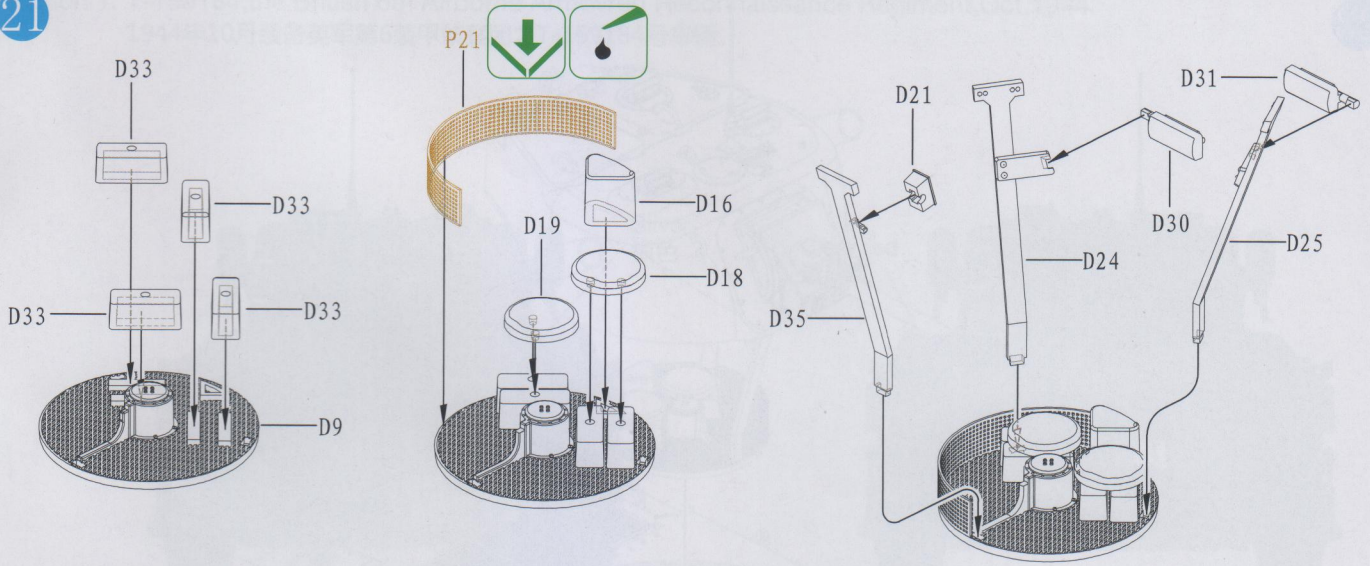


20

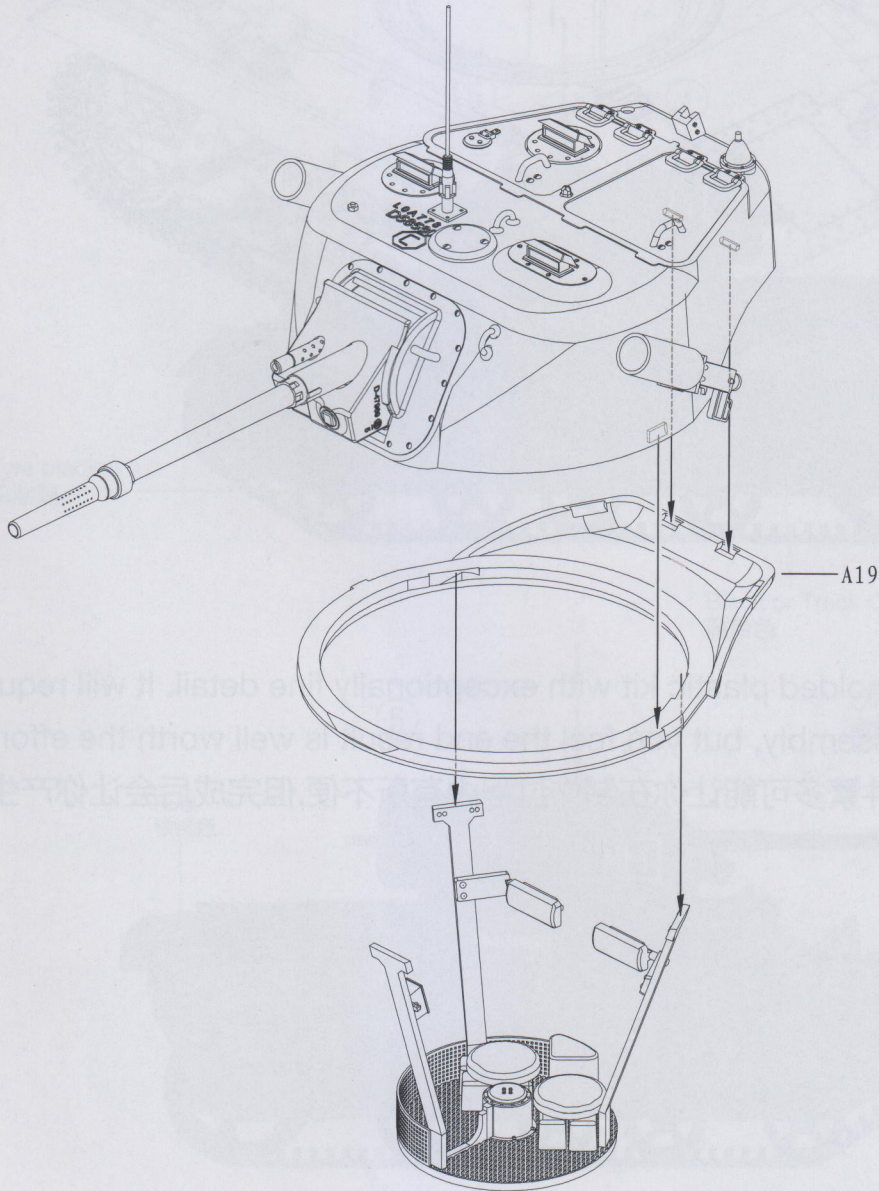
★ Caution: Make the antenna from the plastic frame channel with the heat of fire.
 注意：制作天线用流道加热拉丝。

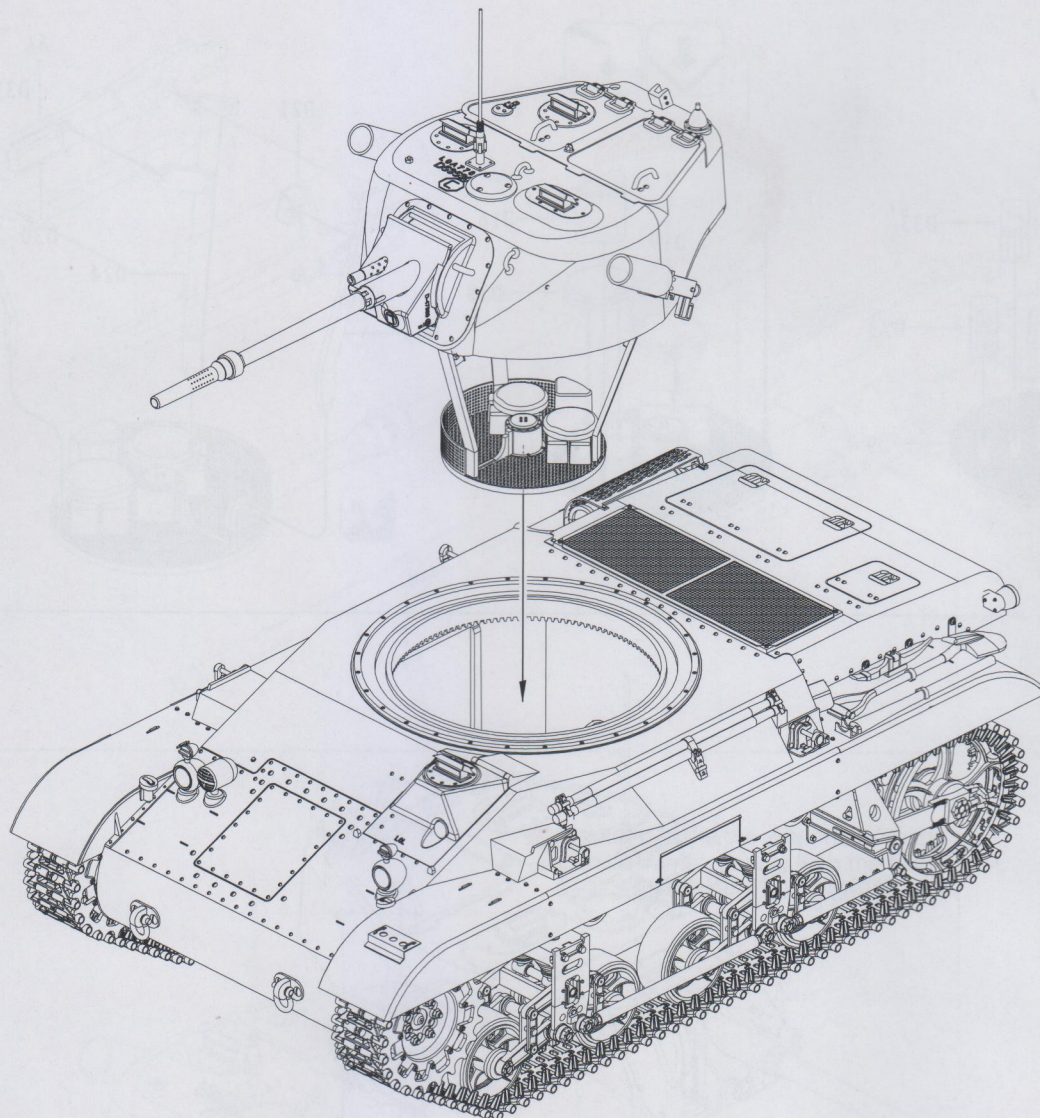


21



22



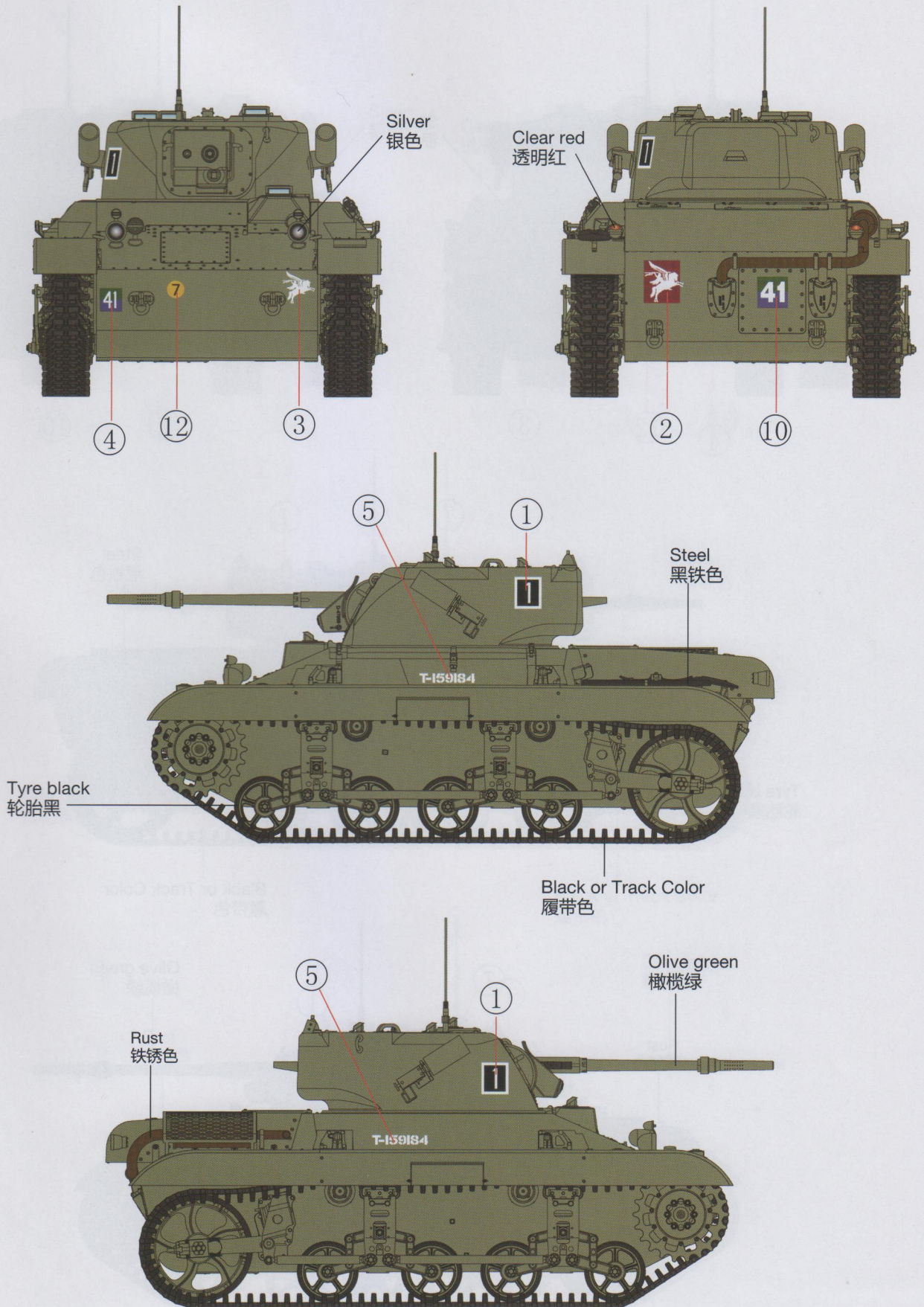


★ This is a precision molded plastic kit with exceptionally fine detail. It will require a little more care during assembly, but you feel the end result is well worth the effort.
本套件设计精密,零件繁多可能让你在制作过程中有所不便,但完成后会让你产生无穷之成功快感。

Happy modelling!
祝愿制作愉快!

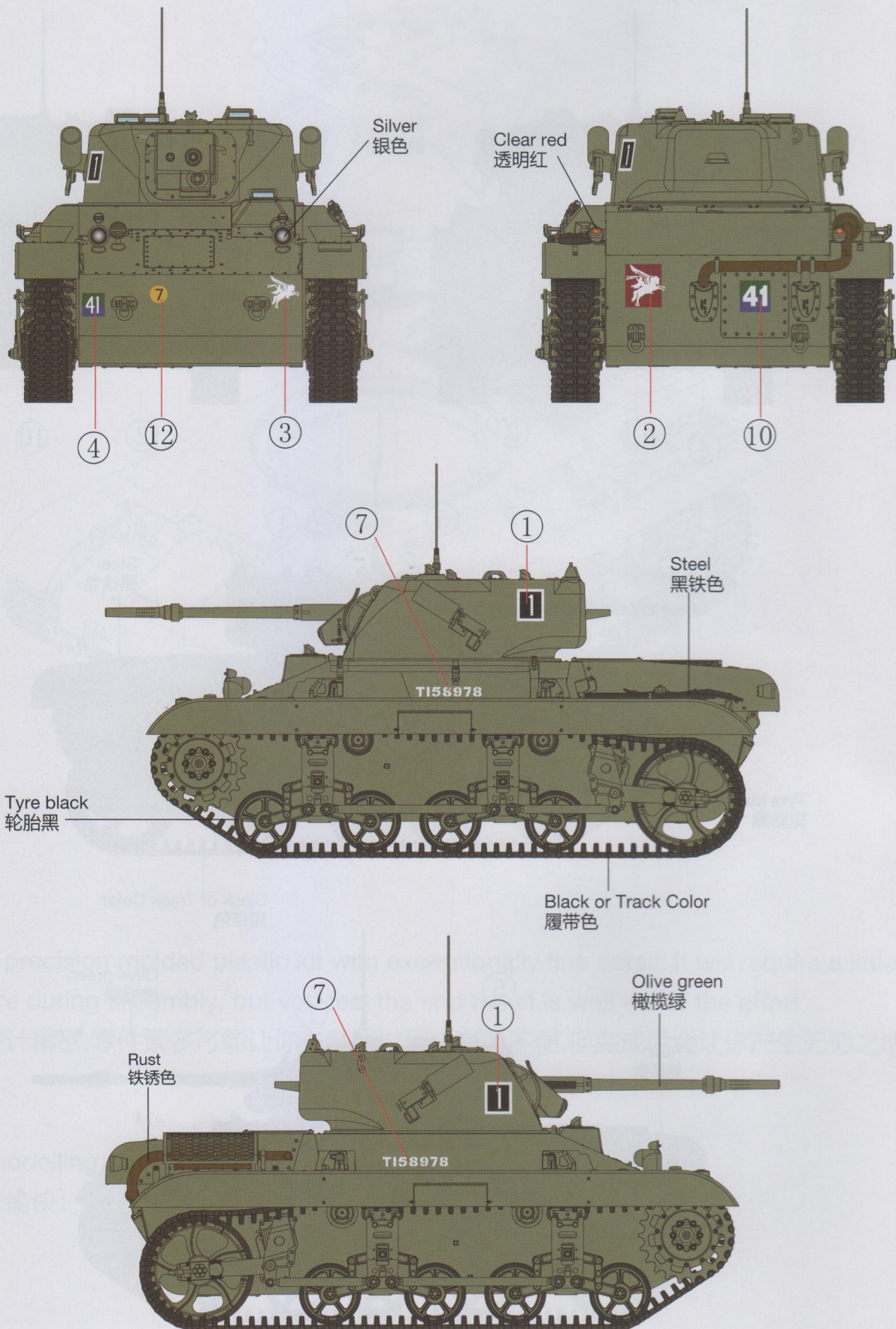
DECAL & COLOUR GUIDE 水贴及涂色指示:

Option 1: T-159184, the British 6th Airborne Armovred Reconnaissance Regiment, Oct, 1944.
 1944年10月装备英军第6装甲侦察团之T-159184号车辆。



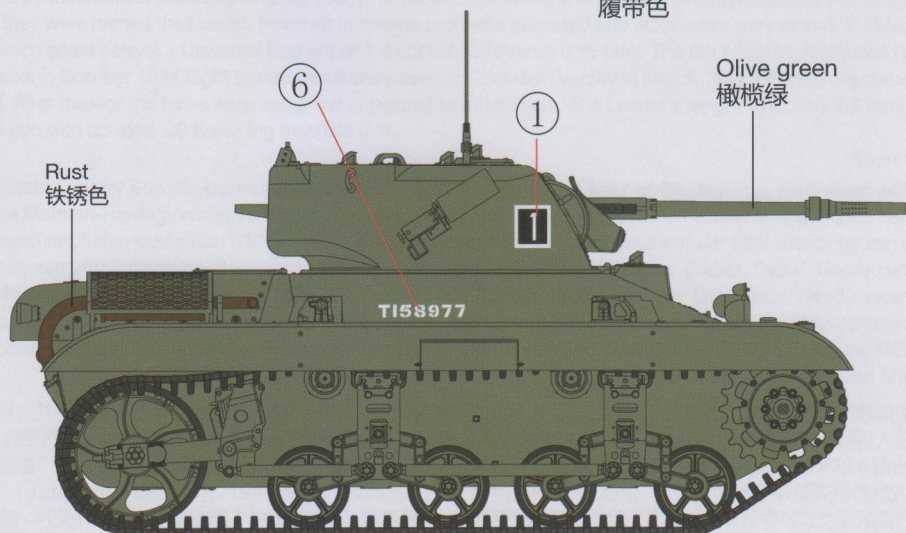
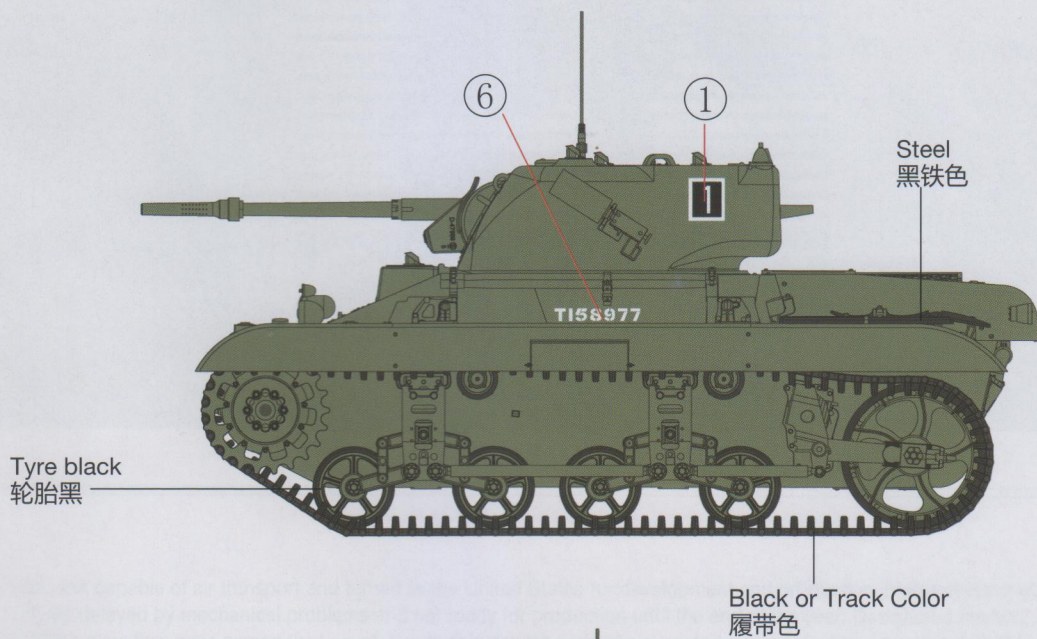
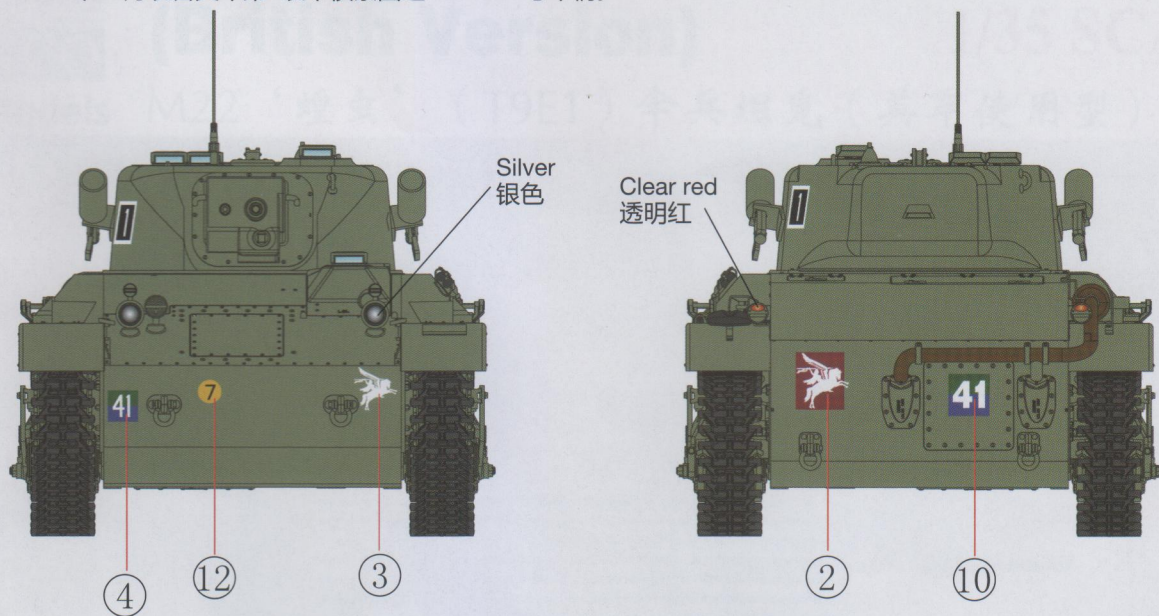
DECAL & COLOUR GUIDE 水贴及涂色指示:

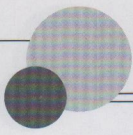
Option 2: T158978, the British 6th Airborne Armoured Reconnaissance Regiment, Oct, 1944.
1944年10月装备英军第6装甲侦察团之T158978号车辆。



DECAL & COLOUR GUIDE 水贴及涂色指示:

Option 3: T158977, the British 6th Airborne Armoured Reconnaissance Regiment, Oct, 1944.
1944年10月装备英军第6装甲侦察团之T158977号车辆。





BRONCO

Bronco Models