



Krupp L3H163 Kfz.72 Германский автомобиль радиосвязи II MB

После 1933 года Германия приступила к созданию современной армии. Важную роль в моторизации Вермахта должны были сыграть трехосные грузовые автомобили грузоподъемностью 3 т. Одним из них был грузовик Крупп L3H63, который производился с 1931 г. Модификация L3H163, оснащенная 6-цилиндровым карбюраторным двигателем мощностью 110 л.с. и пневматическим приводом тормозов, выпускалась с 1936 по 1938 г.

Всего было изготовлено около 2000 грузовиков Крупп L3H63 и L3H163. Грузовые автомобили Крупп L3H163 широко применялись всеми родами войск Германии до 1942 г.

На некоторые шасси устанавливались специальные кузова, в частности, фургоны Kfz.72. Эти машины использовались в качестве передающих и приемных в составе мощных радиостанций A/B.

Технические характеристики автомобиля Krupp L3H163 Kfz.72

Сухая масса, кг	4600
Длина, мм	7070
Ширина, мм	2500
Высота, мм	3070
База, мм	3650+1100
Колея передняя, мм	1740
Колея задняя, мм	1730
Двигатель	Krupp M12, 6-цил., 7,5 л., 110 л.с.
Максимальная скорость, км/ч	55
Запас хода по шоссе, км	280

Krupp L3H163 Kfz.72 WWII German Radio Communication Truck

Germany began to build the modern army after 1933. The important part of Wehrmacht motorization was manufacturing of three-axle 3 t trucks. One of them was Krupp L3H63. It was in production lines since 1931. The modification Krupp L3H163 (1936-1938) had 110 hp 6-cyl. petrol engine and pneumatic brakes.

All in all there were produced about 2000 Krupp L3H63 and L3H163. Krupp L3H163 trucks were widely used by all German arms of service up to the 1942.

Some chassis had special bodies. One of them was Kfz.72 van body. These machines were used as transmitters and receivers in the powerful A/B mobile radio stations.

Technical Specifications of Krupp L3H163 Kfz.72

Empty weight, kg	4600
Length, mm	7070
Width, mm	2500
Height, mm	3070
Wheel base, mm	3650+1100
Track front, mm	1740
Track rear, mm	1730
Engine	Krupp M12, 6 cyl., 7.5 l, 110 hp
Max. Speed, km/h	55
Range, km	280

	Model			Model			
	Master			Master			
A	1749	Flat Black	Чёрный, матовый	K	1785	Rust	Ржавчина
B	2094	Schwarzgrau	Темно-серый, мат.	L	1782	Grau RLM 02	Серый, матовый
E	1768	Flat White	Белый, матовый	M	1503	Red	Красный, полумат.
F	1735	Wood	Древесина	N	1514	Yellow	Желтый, полумат.
G	1780	Steel	Сталь				
H	1795	Gun Metal	Черненная сталь				
J	1790	Chrome Silver	Серебристый				

ВНИМАНИЕ!

Работать с клеем и красками в проветриваемом помещении и не допускать открытого огня. Для сборки модели рекомендуется применять полистирольный клей ПС или его зарубежные аналоги. Отделяя детали от литников, используйте модельный нож для зачистки.

Метод нанесения аппликаций

Чистым ножом или ножницами аккуратно вырежьте необходимую аппликацию.

Вырезанную аппликацию погрузите в теплую воду на 20 секунд.

Приложив аппликацию к необходимому месту, аккуратно удалите подложку.

Марлевым тампоном удалите пузырьки воздуха и слегка прижмите аппликацию.

После высыхания аппликаций влажным тампоном удалите остатки клея вокруг них.

CAUTION!

When you use glue or paint, do not use near open flame, and use in well ventilated room.

Glue and paint are not included.

When you take parts off from the runner frame, use a modeling scissors and trim excess plastic with a cutter or a file.

Correct Method for Applying Decals

Clean model surface with wet cloth.

Cut each design out of decal sheet and dip them in warm water for 20 seconds.

Check with finger tip if design is loose on base paper. If so, place it on proper position on model and slide off base paper leaving design on model.

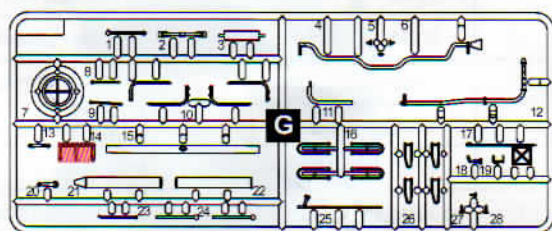
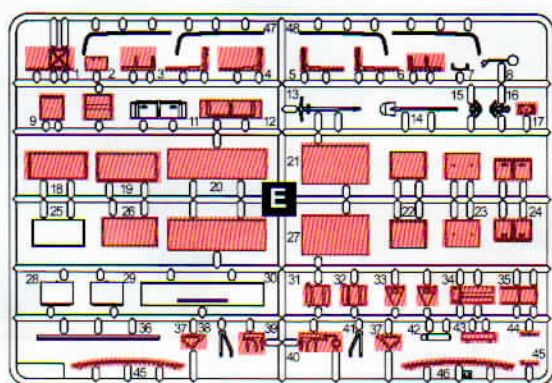
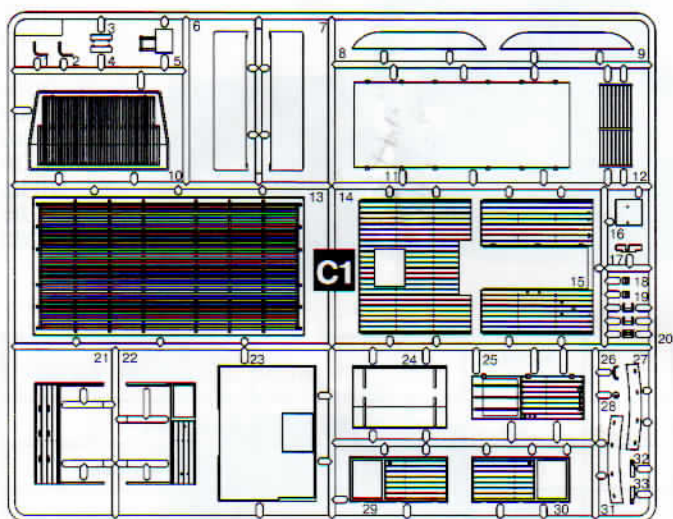
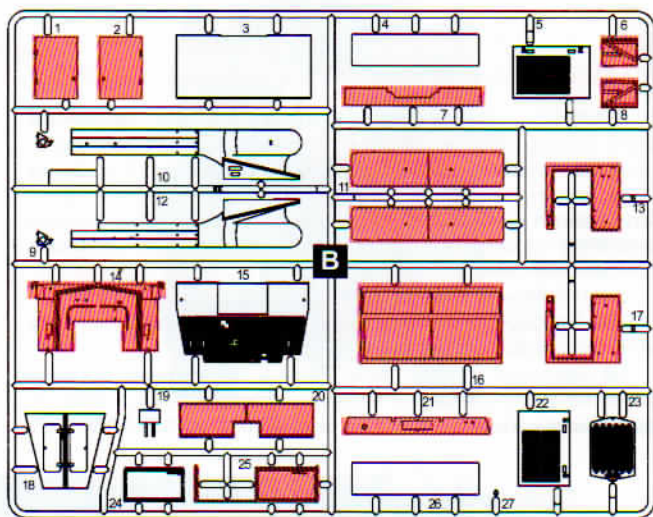
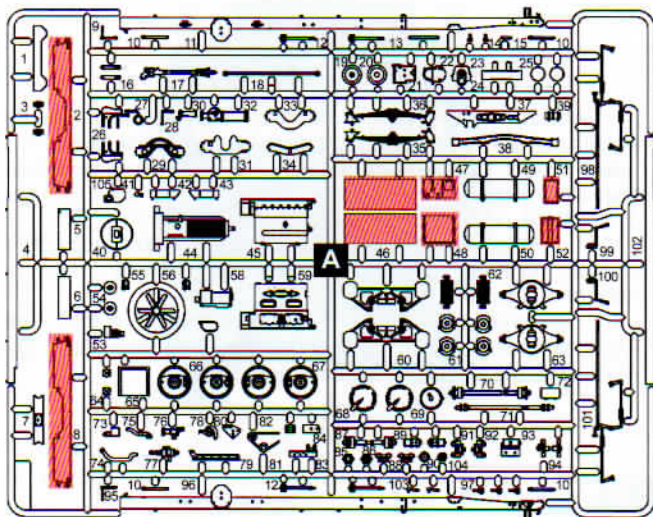
Move design to exact position with wet finger tip, and push out excess water and air bubbles under decal with soft cotton cloth.

When decals get dry, wipe off with wet cloth excess glue left around decals.

ООО «ICM Холдинг» 02660, Украина, Киев,
ул. Бориспольская 9, строение 64,
Тел./факс: +38(044) 369 54 12

«ICM Holding» 02660, Ukraine, Kiev,
Borispolskaya, 9, build. 64,
Tel./Fax: +38(044) 369 54 12

E-mail: export@icm.com.ua, www.icm.com.ua

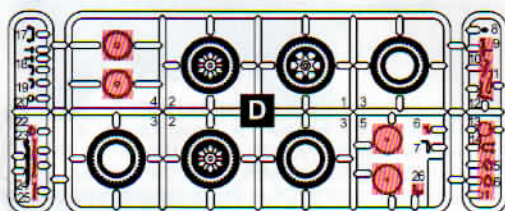
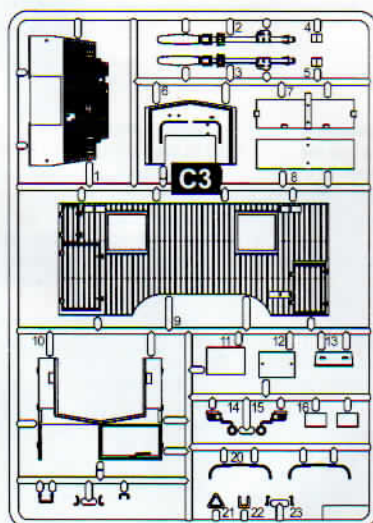
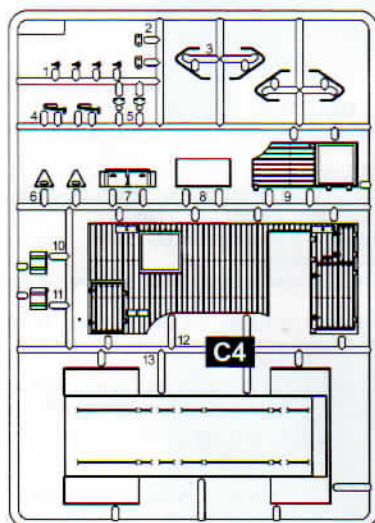


x2 СДЕЛАТЬ 2 ДЕТАЛИ
MAKE 2 PCS

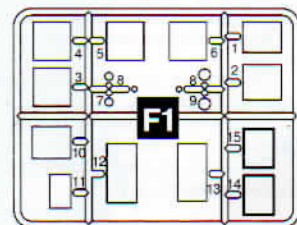
ПРОСВЕРЛИТЬ
OPEN HOLE

УДАЛИТЬ
REMOVE

ПРОИЗВОЛЬНЫЙ ВЫБОР
OPTIONAL

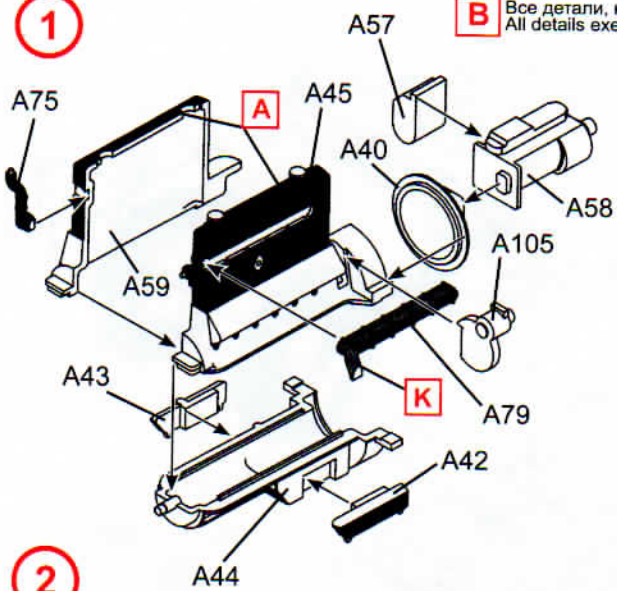


x2



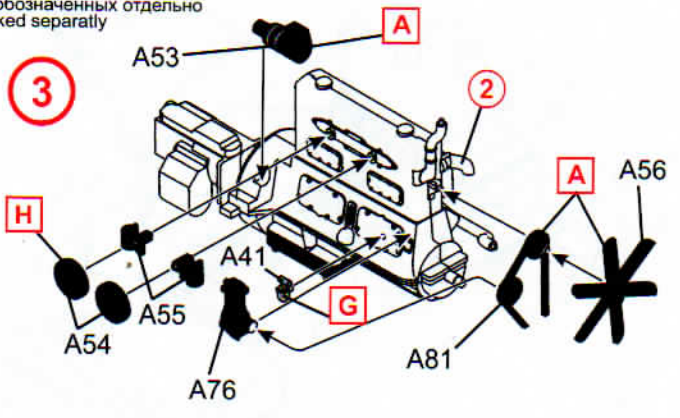
ПРИ СБОРКЕ НЕ ИСПОЛЬЗУЕТСЯ
PARTS NOT FOR USE

1

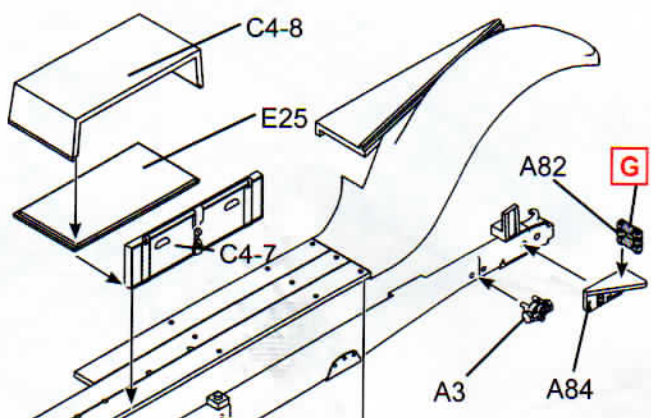
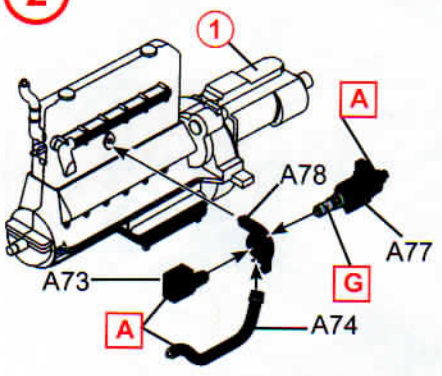


B Все детали, кроме обозначенных отдельно
All details except marked separately

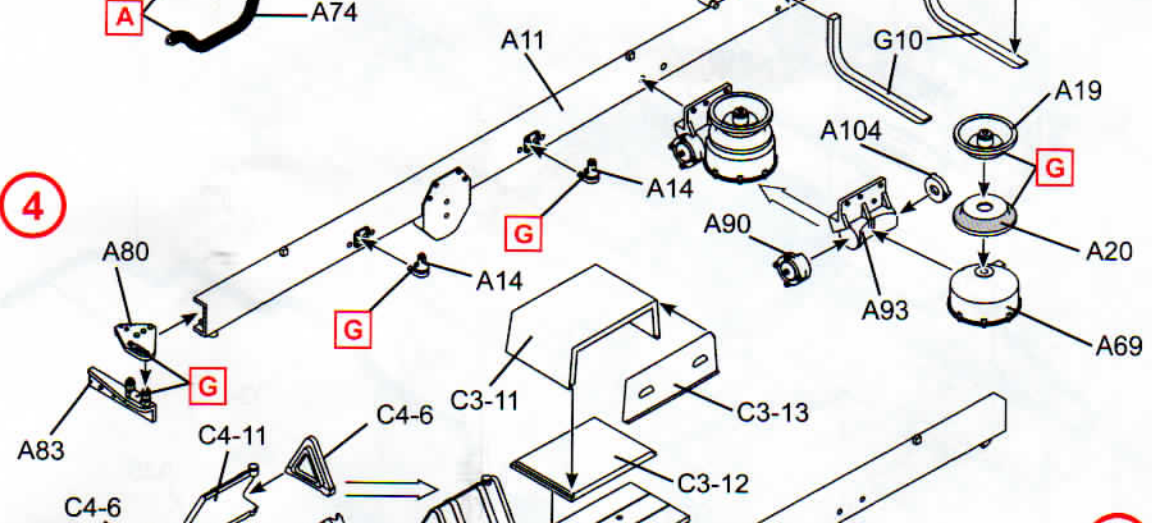
3



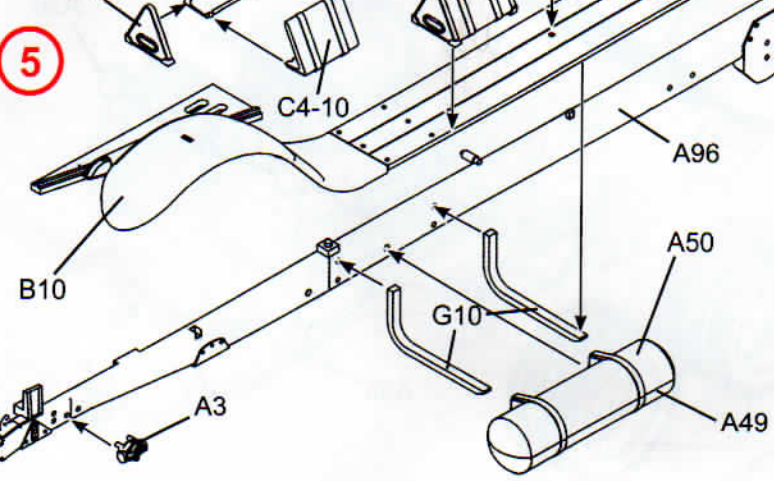
2



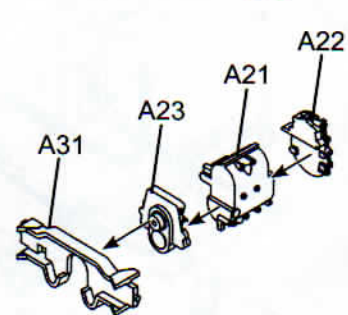
4

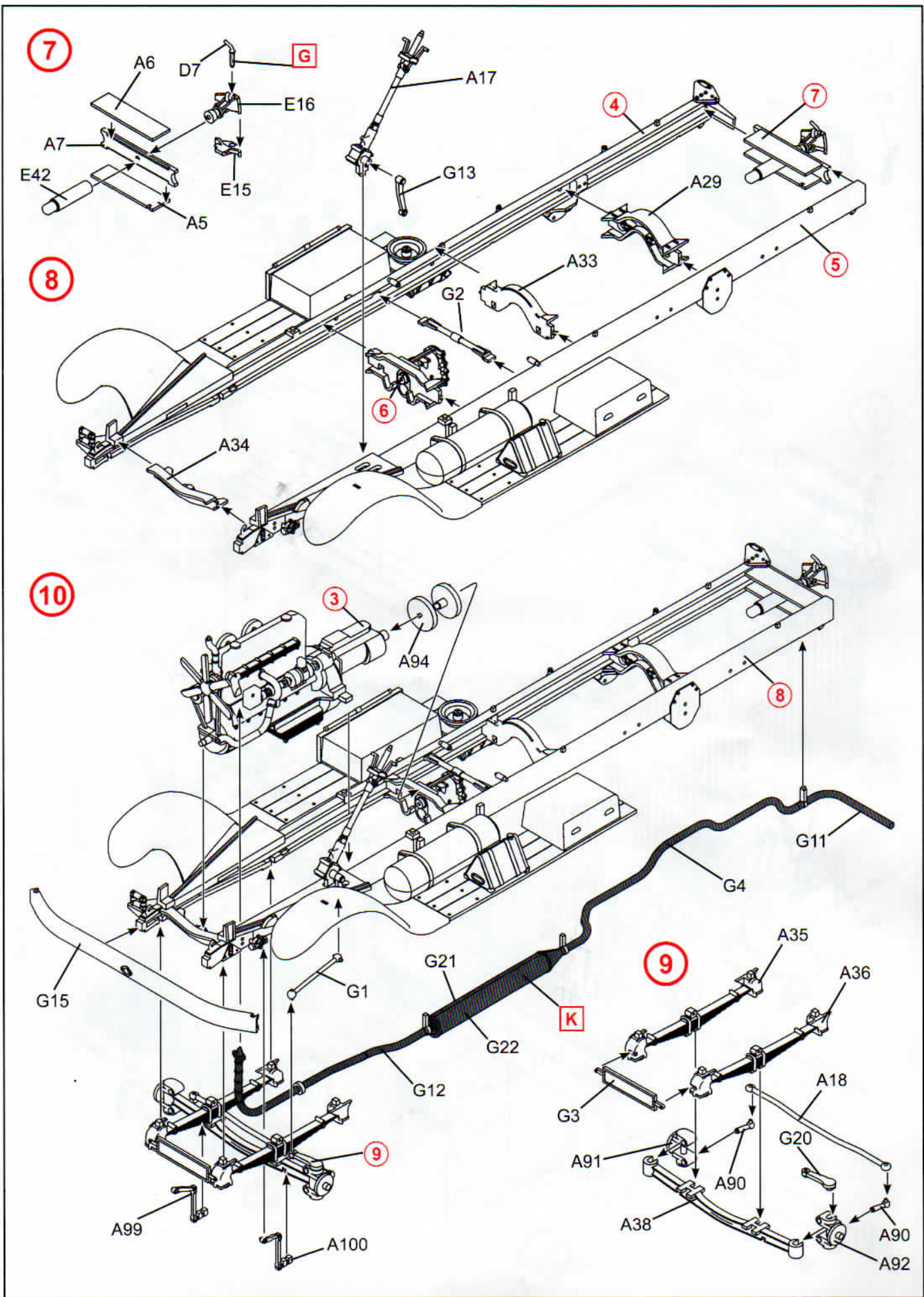


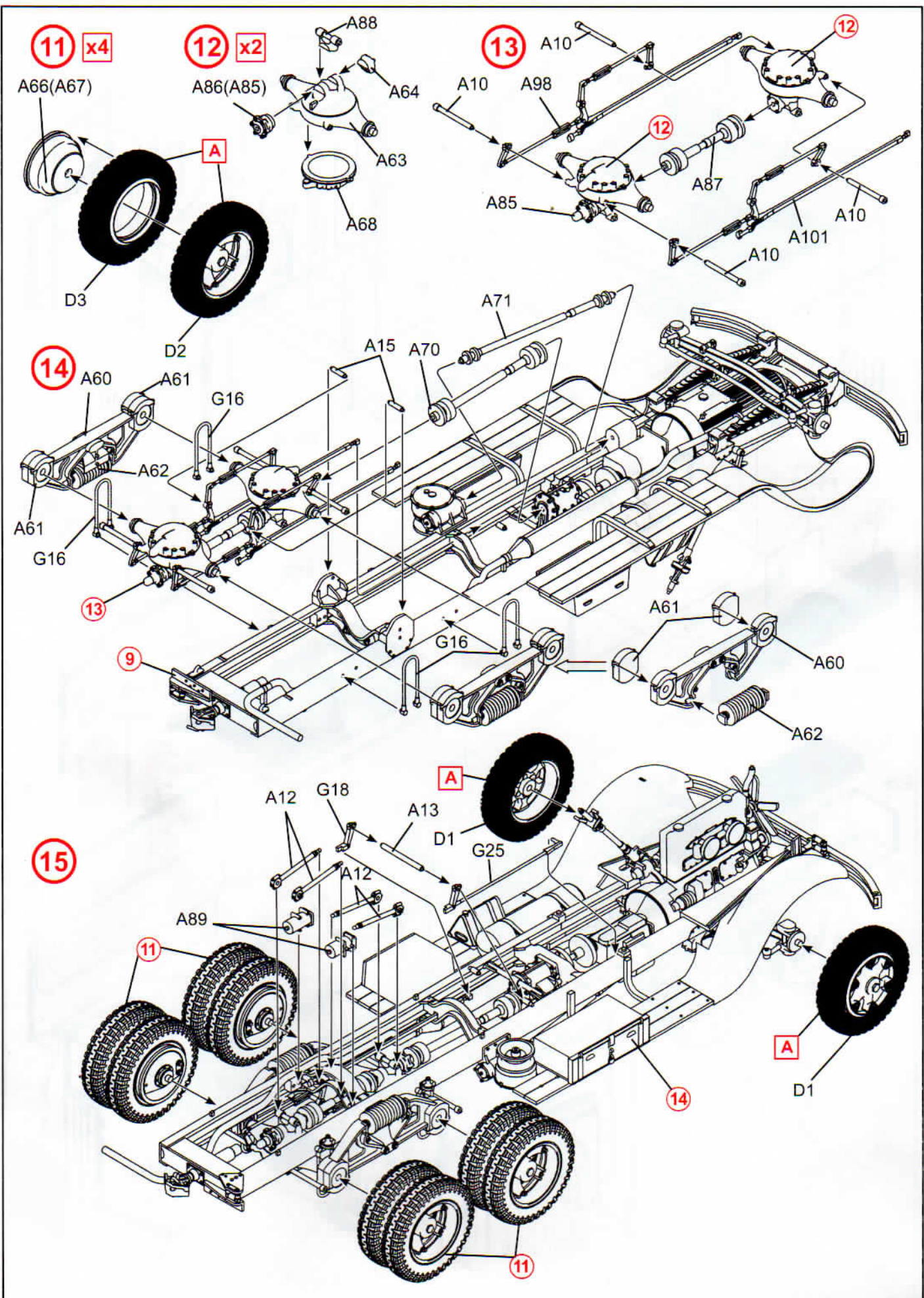
5

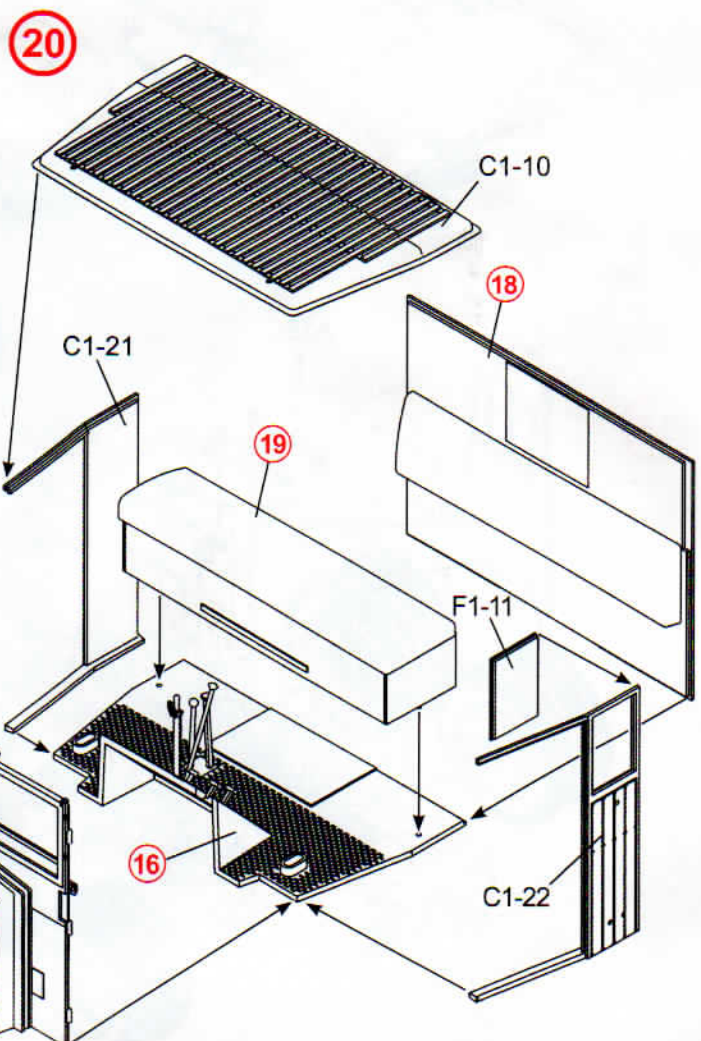
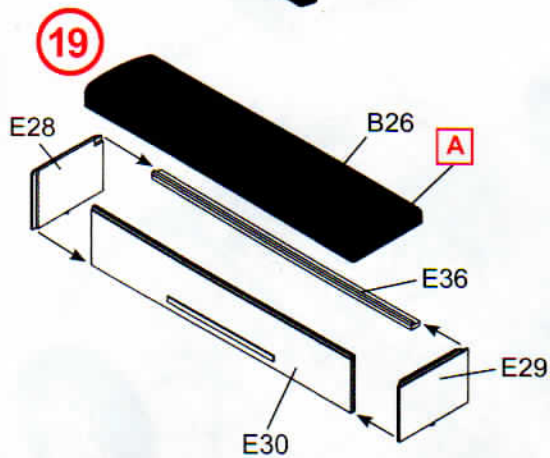
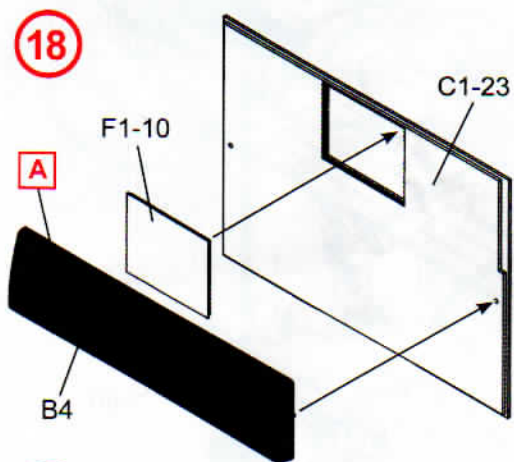
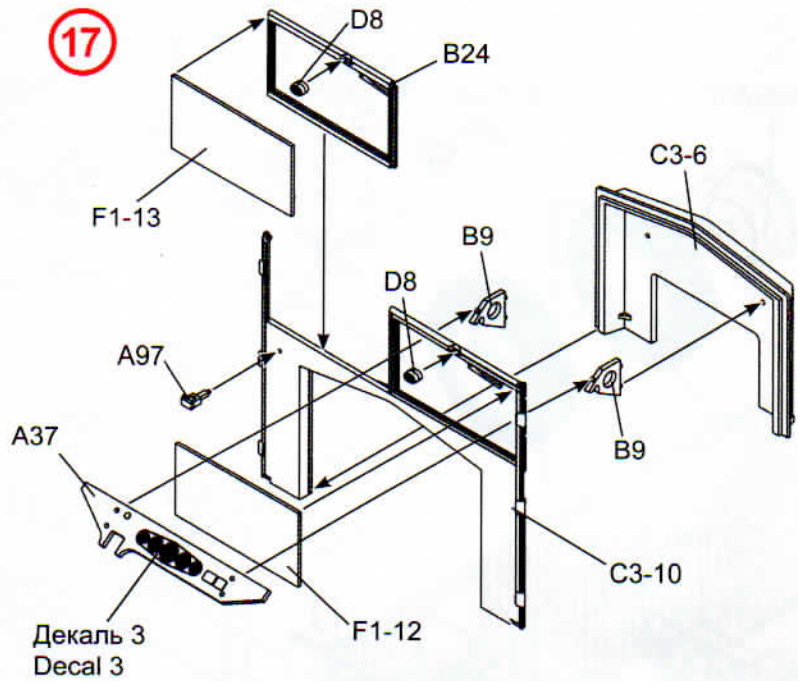
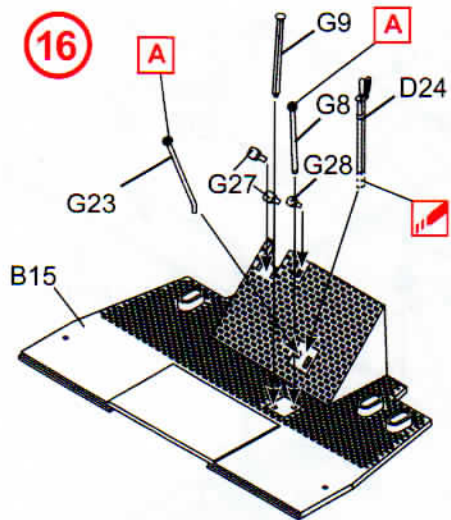


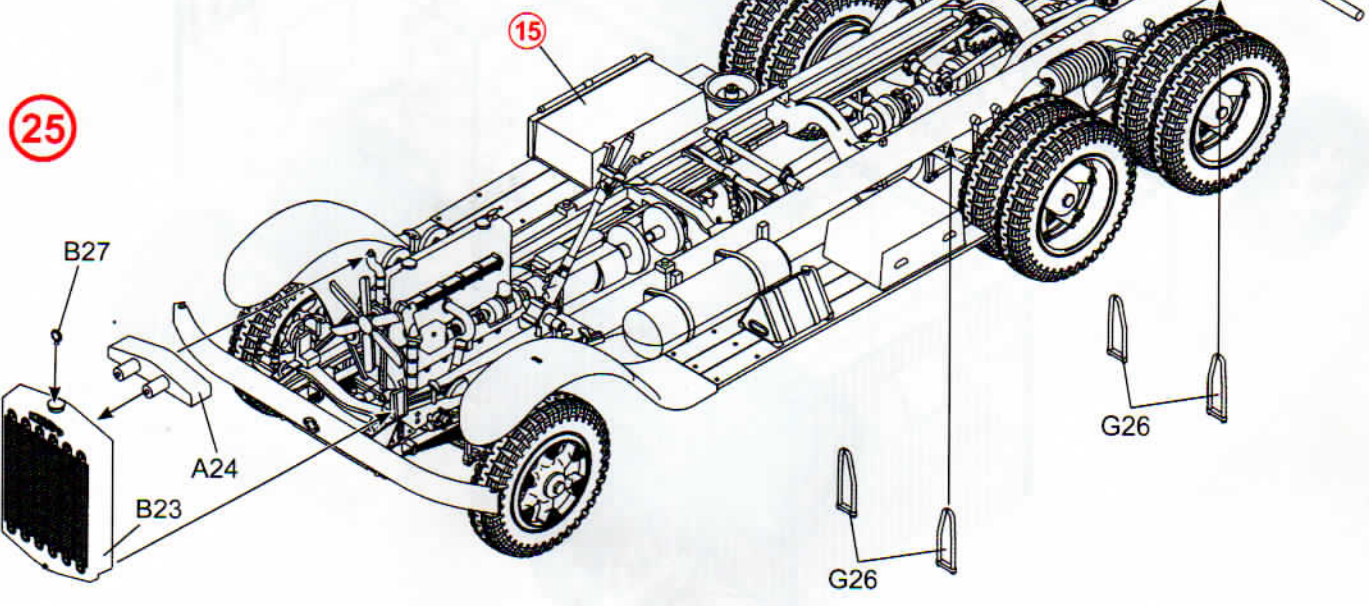
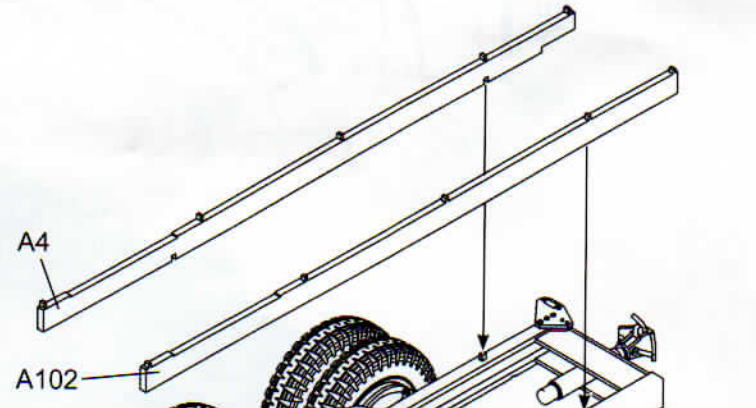
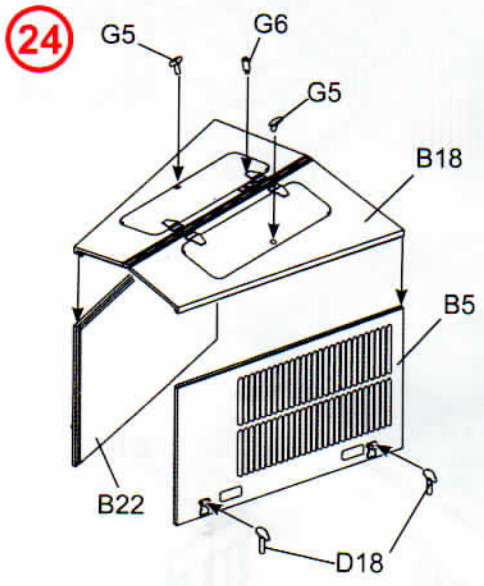
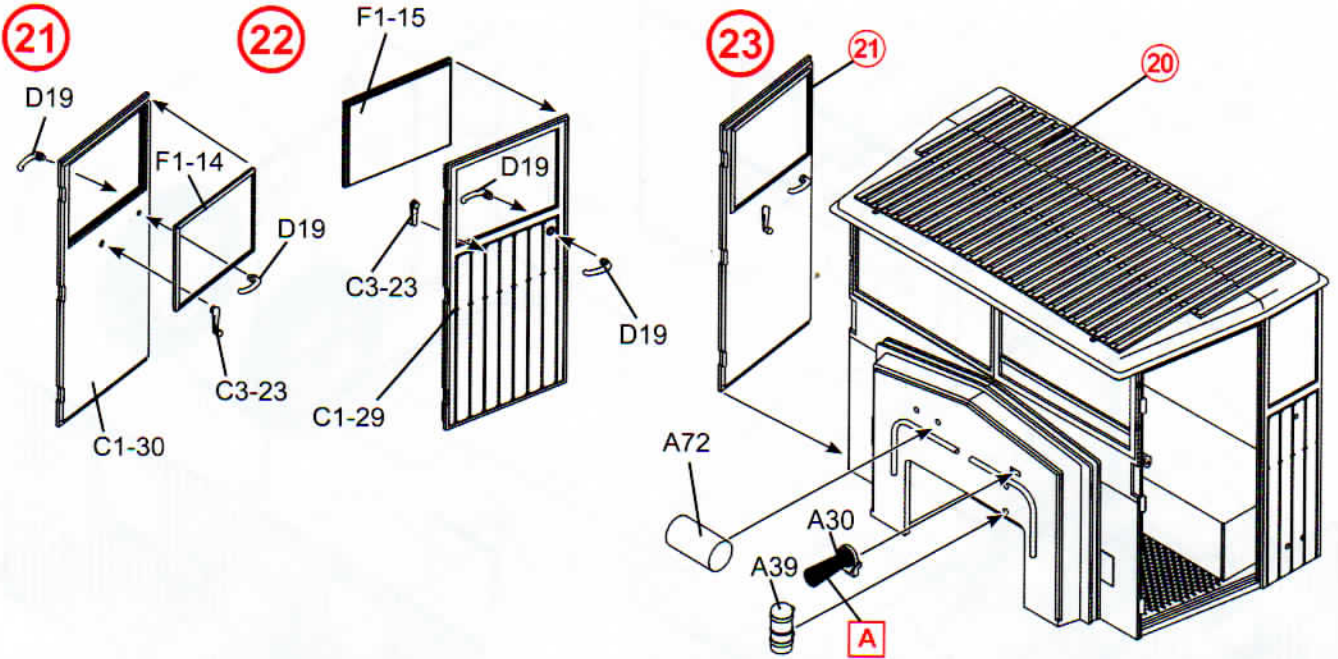
6



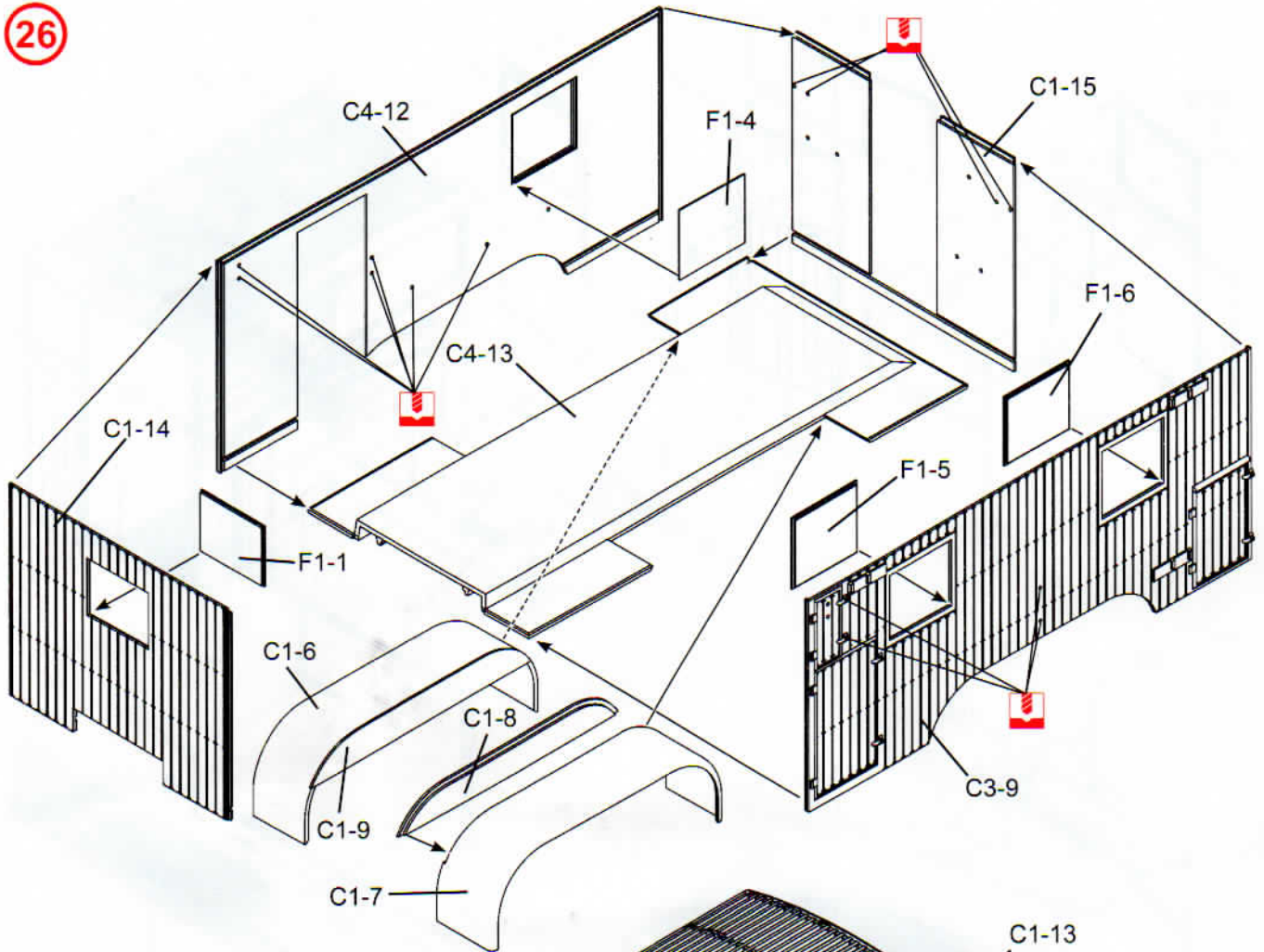




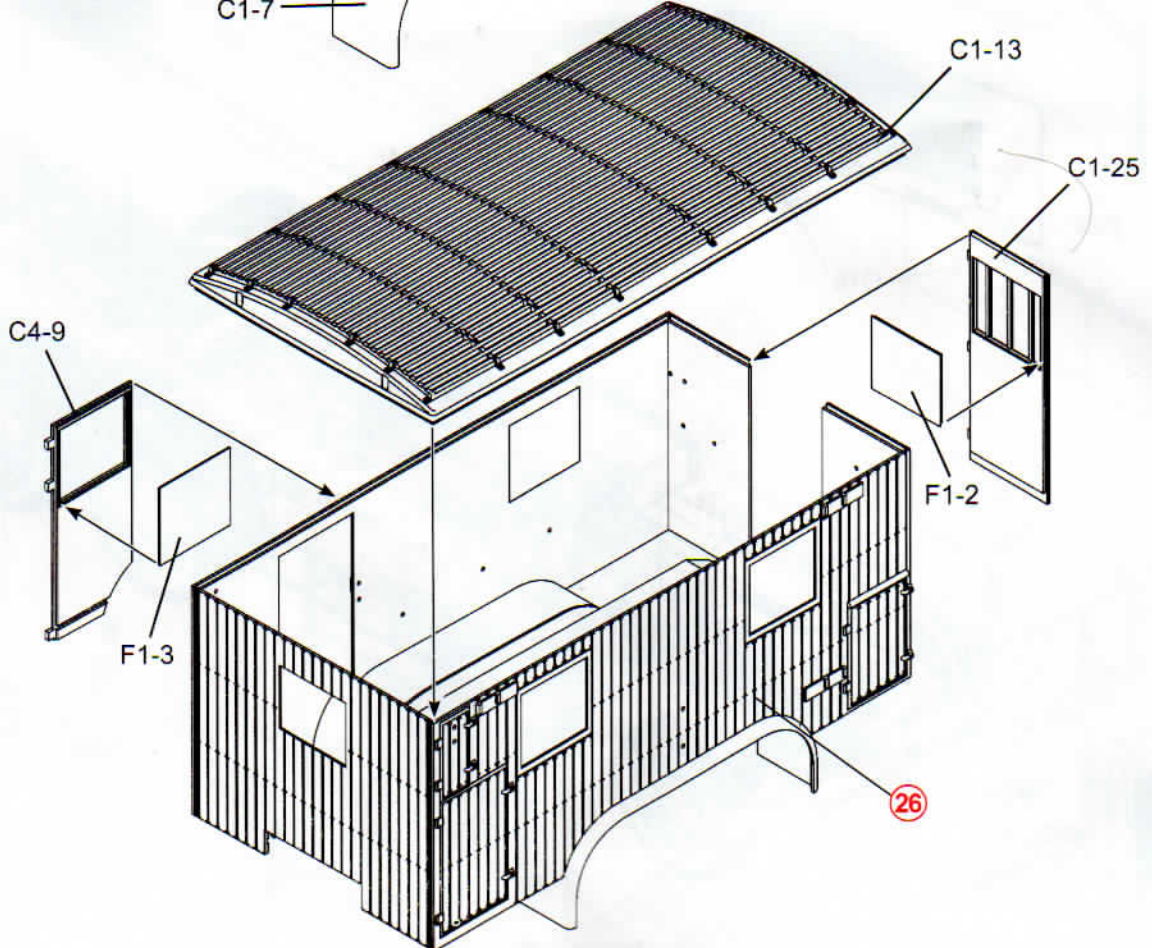




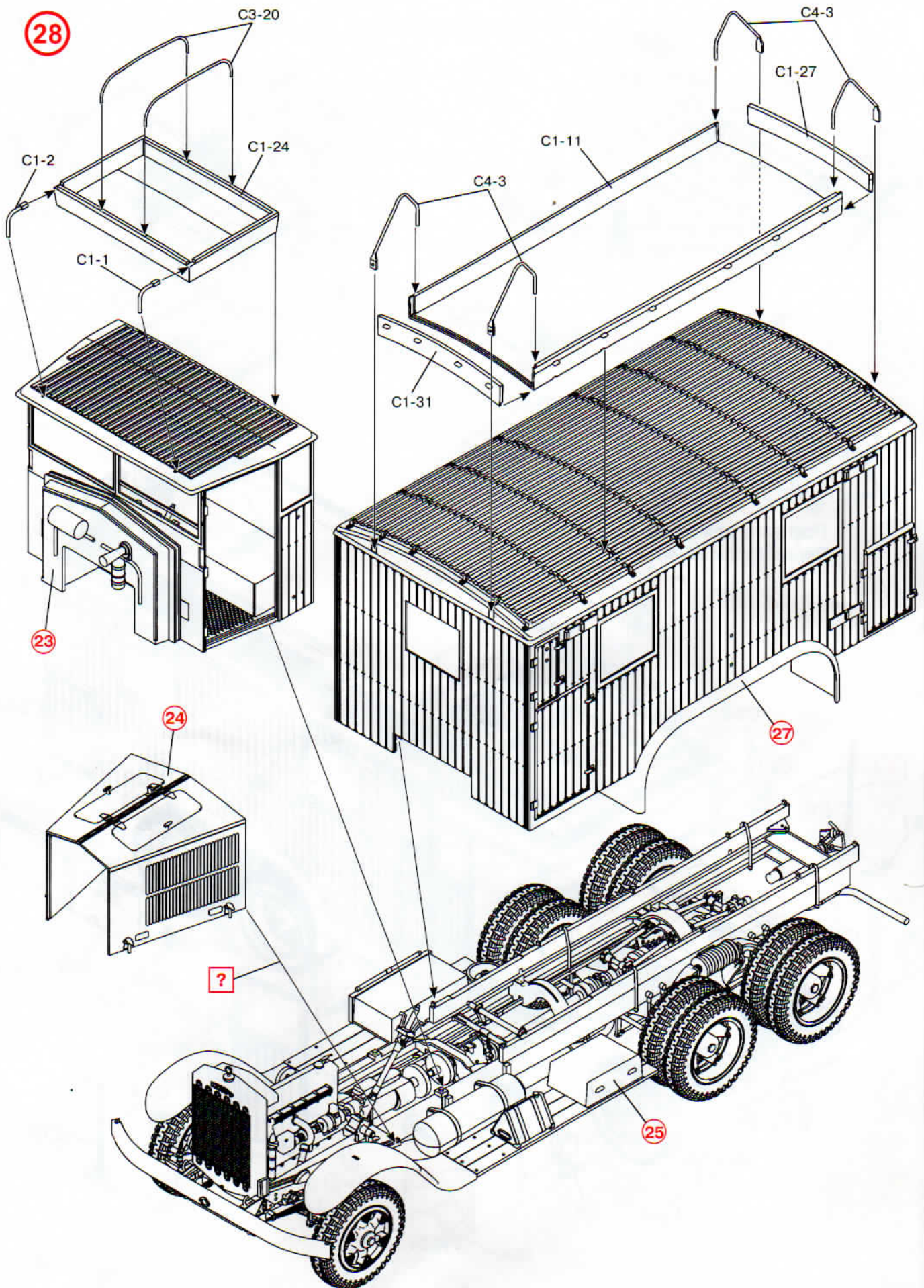
26

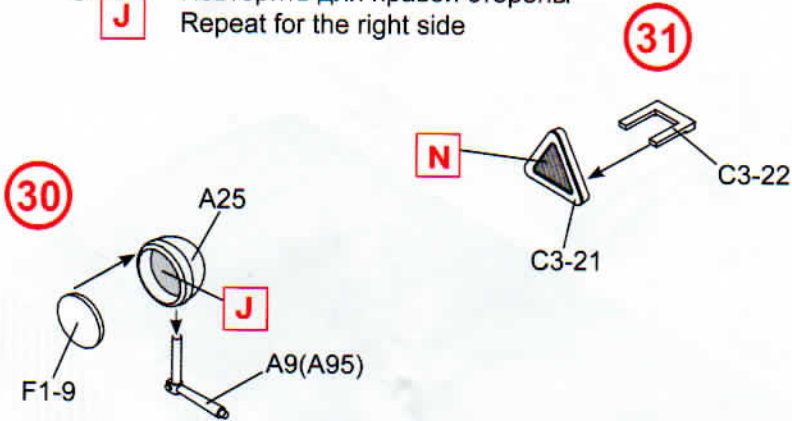
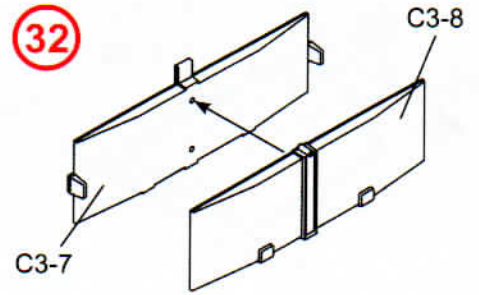


27

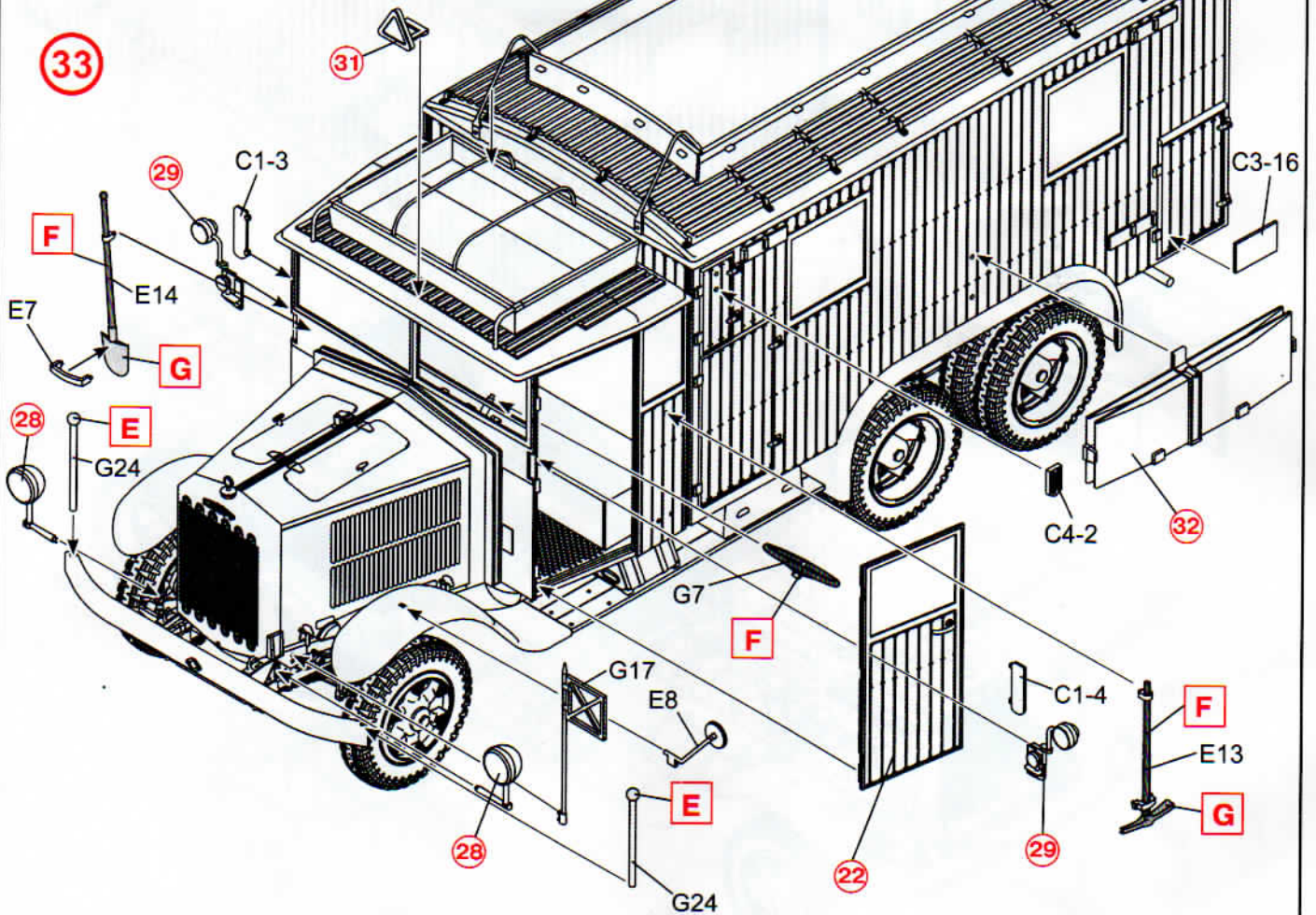


28

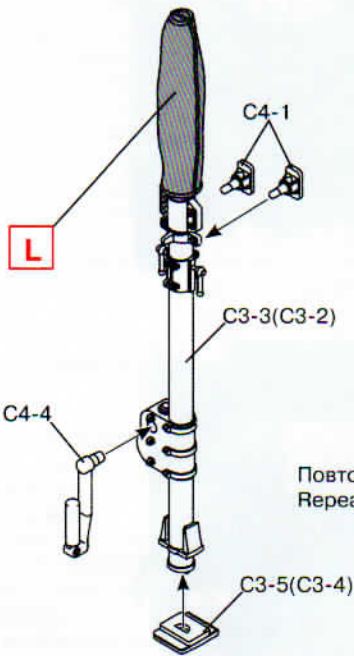




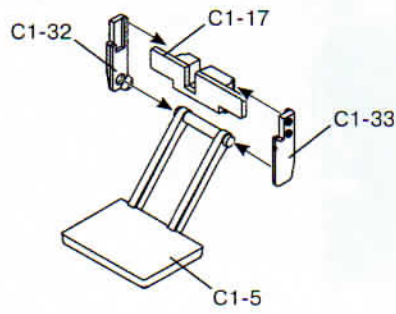
Повторить для левой стороны
Repeat for the left side



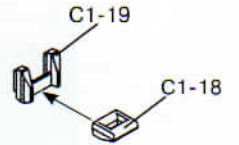
34



35

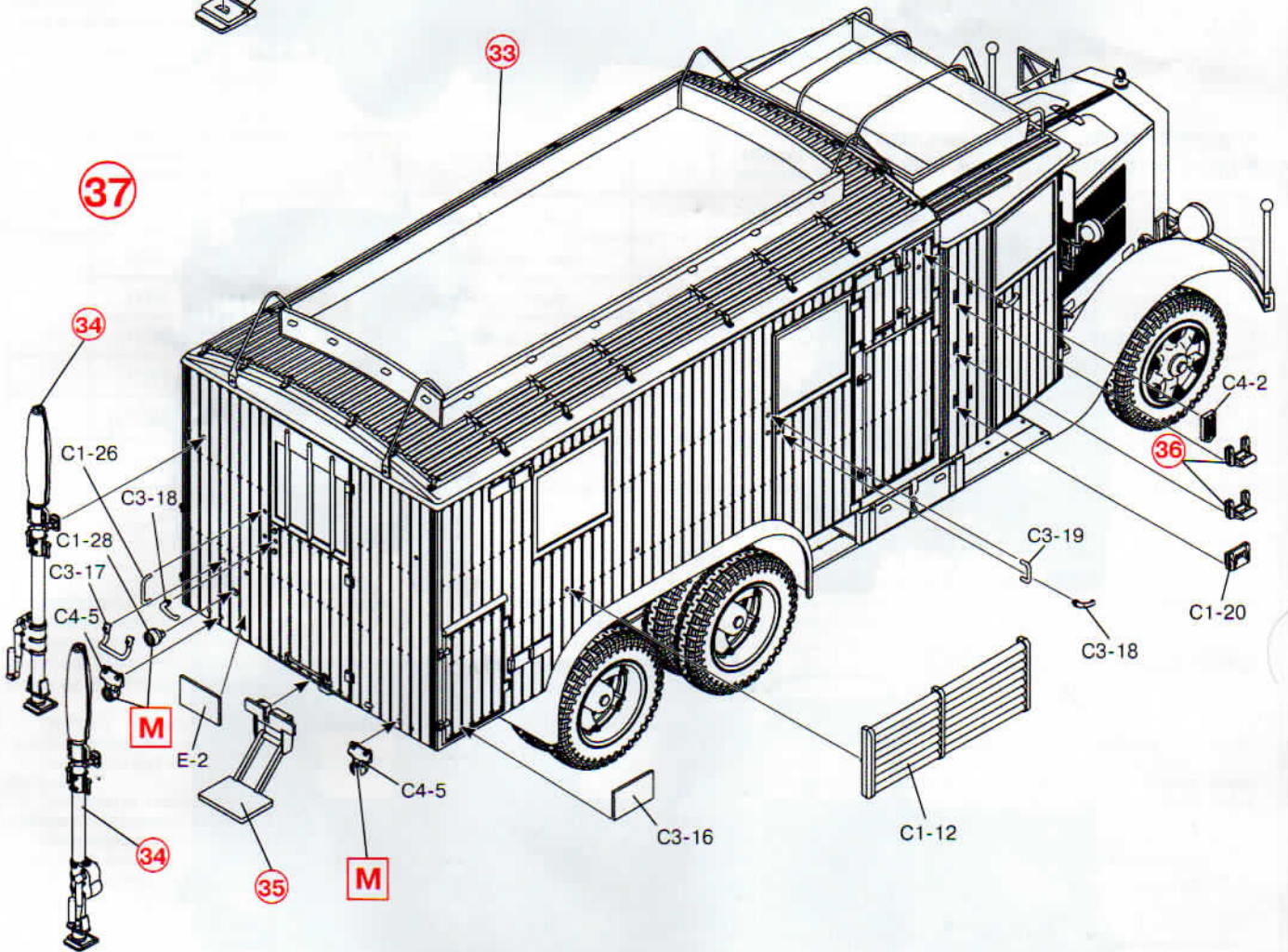


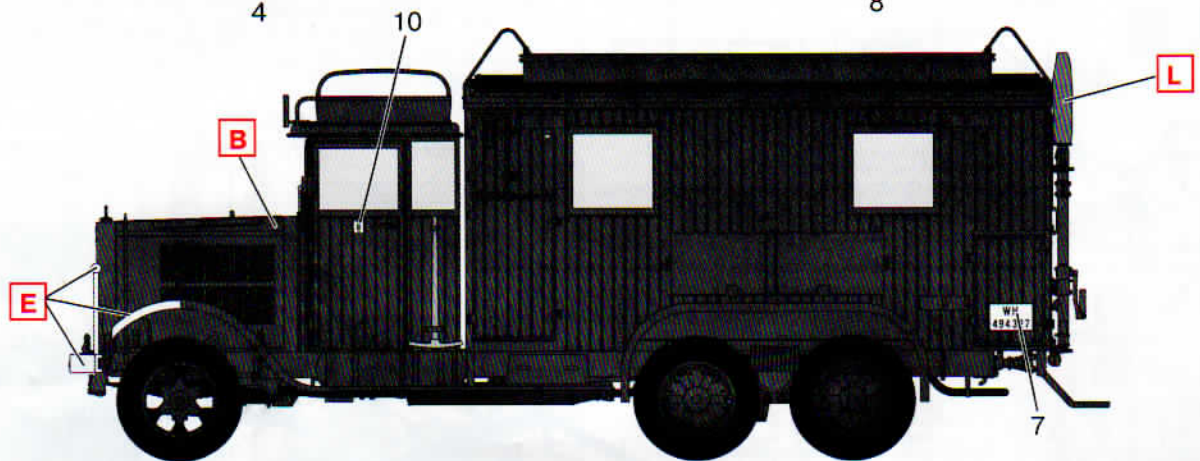
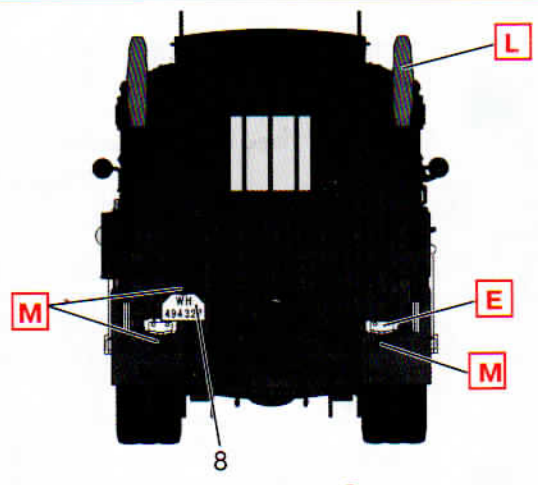
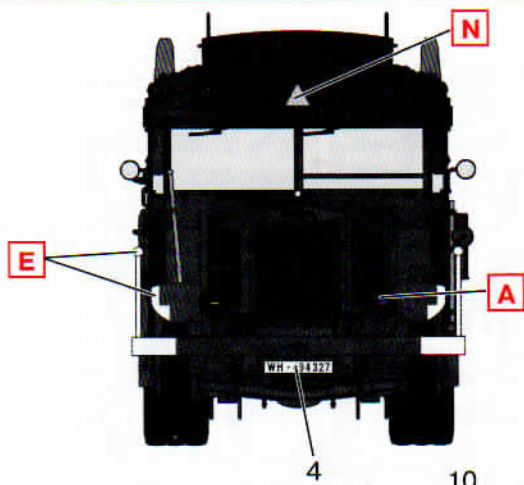
36



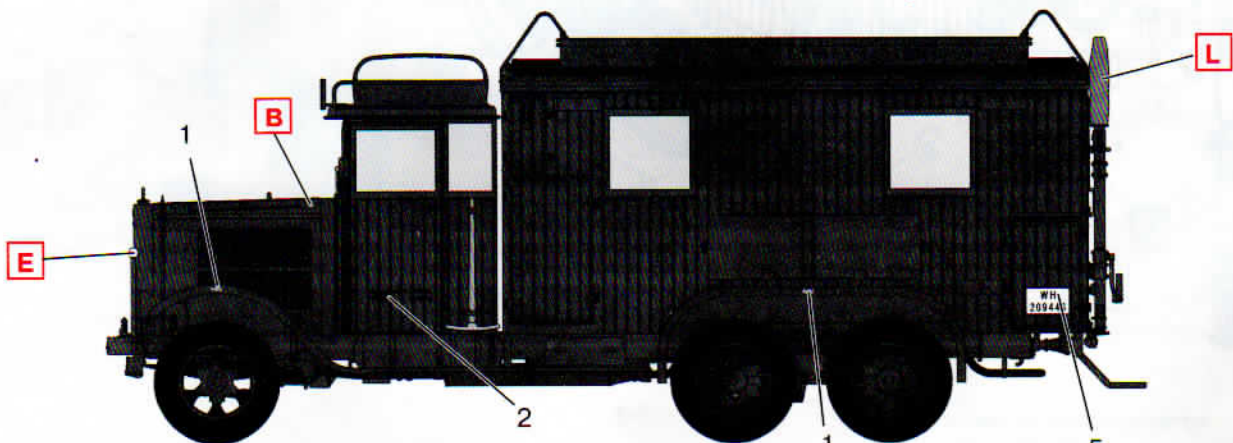
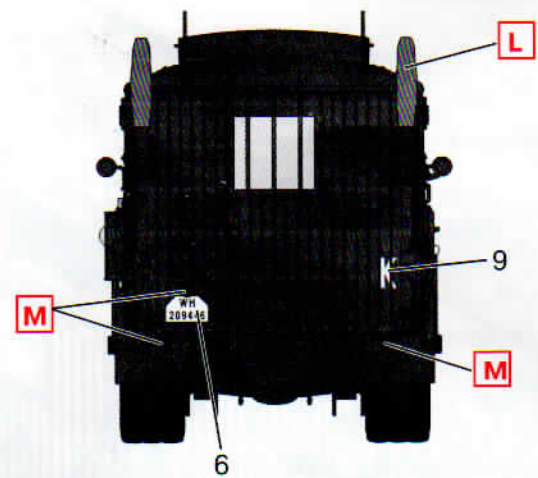
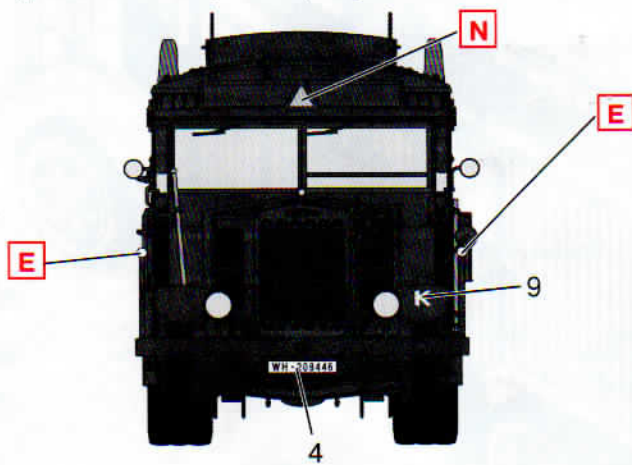
Повторить для правой стороны
Repeat for the right side

37





Krupp L3H163 Kfz.72, Франция, май 1940 г.
Krupp L3H163 Kfz.72, France, May 1940



Krupp L3H163 Kfz.72, Украина, сентябрь 1941 г.
Krupp L3H163 Kfz.72, Ukraine, September 1941