



1:72 de Havilland DH.82a Tiger Moth

A02106 SCALE MODEL CONSTRUCTION KIT | Wingspan: 124mm Fuselage Length: 102mm | Two Decal Schemes Included

GB The DeHavilland Tiger Moth first flew in late October 1931 and after being accepted into RAF service as a trainer the following year, has enjoyed widespread use and universal popularity ever since. Surviving into the jet age, the diminutive biplane was finally retired from RAF service in 1959. Not only used by the RAF but also by various other air forces across the world, the Tiger Moth has become a sight synonymous with aviation. Over 7,000 were produced, and an estimated number of over 250 remain flying today due to the work of many enthusiasts around the globe including the Tiger Club in the UK. While the Tiger Moth was unarmed throughout its service life, during the dark days of 1940 when the invasion of Great Britain seemed imminent, plans were drawn up to fit bomb racks to the Tiger Moth but luckily for those pilots who would have flown them in combat, the invasion never materialised.

FR Le premier vol du DeHavilland D.H. 82 Tiger Moth eut lieu fin octobre 1931. Depuis sa mise en service au sein de la RAF l'année suivante, l'appareil est utilisé partout dans le monde tout en jouissant d'une très grande popularité. Resté en service dans la RAF en tant qu'avion d'entraînement jusqu'à ce qu'il ait été retiré en 1959, ce petit biplan a survécu même dans l'âge du jet, étant utilisé par différentes forces aériennes dans le monde entier. Le D.H. 82 est devenu symbole de l'aviation car des centaines ont survécu grâce aux efforts du Tiger Club au Royaume-Uni et des enthousiastes mondiaux. Plus de 7.000 exemplaires furent produits, dont on estime plus de 250 qui volent aujourd'hui. Alors que le Tiger Moth ne disposait pas d'armement pendant les jours sombres de 1940 quand l'invasion de la Grande-Bretagne semblait être imminente, des plans furent établis pour installer des râteliers à bombes dans l'avion. Heureusement pour les pilotes qui les auraient fait voler au combat, l'invasion ne s'est pas matérialisée !

DE Die DeHavilland D.H. 82 Tiger Moth führte ihren Erstflug gegen Ende Oktober 1931 aus. Von der RAF im darauf folgenden Jahr in den Dienst übernommen, wurde sie danach weit verbreitet eingesetzt. Als Schulflugzeug wurde sie von der RAF noch bis 1959 verwendet. Der außerordentlich kleine Doppeldecker wurde also auch noch im Zeitalter der Düsenflugzeuge verwendet – nicht nur von der RAF, sondern von mehreren Luftstreitkräften auf der ganzen Welt. Die D.H. 82 ist durch ihre äußere Form zu einem Sinnbild der Luftfahrt geworden. Vor allem ist dies dem Tiger Club in Großbritannien und vielen Flugbegeisterten weltweit zu verdanken, die zur Erhaltung von Hunderten Tigers ihren Beitrag leisten. Über 7000 wurden hergestellt; nach Schätzungen sind heute noch 250 Maschinen flugtauglich. Während die Tiger Moth auch bei ihren Einsätzen in den dunklen Kriegstagen von 1940, als eine Luftinvasion von England unmittelbar bevorstand, unbewaffnet war, wurde damals erwogen, sie mit Bombenträgern auszurüsten. Da es dann aber zu keiner Invasion kam, wurden Luftkämpfe für die Piloten der Tiger Moth niemals Realität.

ES El DeHavilland D.H. 82 Tiger Moth efectuó su primer vuelo a finales de octubre de 1931. Tras ser aceptado el año siguiente para prestar servicio en la RAF, su uso fue muy extendido y gozó de enorme popularidad. Este pequeño biplano continuó en servicio en la RAF hasta 1959 y fue utilizado también en distintas fuerzas aéreas de todo el mundo hasta bien entrada la era de la aviación a chorro. El D.H. 82 se ha convertido en símbolo del mundo de la aviación gracias al trabajo del Tiger Club en el Reino Unido y de otros muchos entusiastas de todos los rincones del planeta, empeñados en hacer perdurar cientos de unidades del Tiger: de los más de 7.000 aparatos que se fabricaron, aún se conservan más de 250 en condiciones de vuelo. El Tiger Moth no equipó armamento durante su servicio durante los oscuros días de 1940 cuando la invasión de Gran Bretaña parecía inminente. Estuvo prevista la instalación de soportes para bombas pero, por suerte para los pilotos que habrían tenido que utilizarlos en combate, la invasión nunca llegó a materializarse.

SE DeHavilland D.H. 82 Tiger Moth flög för första gången i oktober 1931. Detta populära plan inträdde i RAF-tjänst följande år och har använts flitigt sedan dess. Detta mångsidiga biplan, som användes som RAF-skolplan ändra fram till 1959, överlevde ända in i jetåldern och användes då av både RAF och andra flygvapen världen över. D.H. 82 har blivit en symbol för luftfart och har resulterat i att Tiger Club i Storbritannien och andra entusiaster världen över har tillförsäkrat att hundratals Tiger-plan är bevarade. Över 7 000 producerades, av vilka 250 flyger än idag. Tiger Moth var inte bestyckat under den mörka perioden kring 1940, då en invasion av Storbritannien såg ut att vara nära förestående, men planer på att utrusta Tiger Moth med bombställ smiddes under denna tid. Tursamt nog för de piloter som hade blivit beordrade att flyga planet under denna eventualitet, skrinlades invasionsplanerna!

Specification

Maximum Speed: 109 mph at 1,000 ft. (97 kts, 175 km/h at 300 m)

Range: 302 miles (250 nm, 486 km)

Wingspan: 29 ft 4 in (8.94 m)

Length: 23 ft 11 in (7.34 m)

Service ceiling: 13,600 ft. (4,145 m)

Spécification:

Vitesse maximale: 175 km/h à une altitude de 300 m

Autonomie: 486 km

Envergure: 8,94 m

Longueur: 7,34 m

Plafond opérationnel : 4.145 m

Spezifikation:

Höchstgeschwindigkeit: 175 km/h bei 300 m

Reichweite: 486 km

Spannweite: 8,94 m

Länge: 7,34 m

Dienstgipfelhöhe: 4145 m.

Especificación:

Velocidad máxima: 175 km/h a 300 m

Autonomía: 486 km

Envergadura: 8,94 m

Longitud: 7,34 m

Altitud máxima: 4.145 m.

Specifikation:

Maximal hastighet: 175 km/h vid 300 m

Räckvidd: 486 km

Spännvidd: 8,94 m

Längd: 7,34 m

jänstetak: 4 145 m.

Airfix would like to thank DeHavilland Support LTD, Vintage Fabrics, The Tiger Club at Headcorn Aerodrome and The Shuttleworth Collection for their help and support with creating this model.

**HORNBY
HOBBIES**

FOR BEST RESULTS:

Surfaces to be painted should be clean – before parts are removed from the sprue, wash in warm, soapy water, rinse and dry thoroughly. Stir paints thoroughly before use.

PLEASE NOTE:

Some parts in the kit may not be required to build the model specified.



ASSEMBLY INSTRUCTIONS

GB Study drawings and practice assembly before cementing parts together. Carefully scrape plating and paint from cementing surfaces. All parts are numbered. Paint small parts before assembly. To apply decals cut sheet as required, dip in warm water for a few seconds, slide off backing into position shown. Use in conjunction with box artwork. Not appropriate for children under 36 months of age, due to the presence of small detachable parts.

FR Étudier attentivement les dessins et simuler l'assemblage avant de coller les pièces. Gratter soigneusement tout revêtement ou peinture sur les surfaces à coller avant collage. Toutes les pièces sont numérotées. Peindre les petites pièces avant l'assemblage. Pour coller les décalques, découper le motif, le plonger quelques secondes dans de l'eau chaude puis le poser à l'endroit indiqué en décollant le support papier. Utiliser en même temps les illustrations sur la boîte. Ne convient pas à un enfant de moins de 36 mois – présence de petits éléments détachables.

DE Vor Verwendung des Klebers Zeichnungen studieren und Zusammenbau üben. Farbe und Plattierung vorsichtig von den Klebeflächen abkratzen. Alle Teile sind nummeriert. Vor Zusammenbau kleine Teile anmalen. Um die Abziehbilder aufzukleben, diese ausschneiden, kurz in warmes Wasser tauchen, dann abziehen und wie abgebildet aufkleben. In Verbindung mit Abbildungen auf Schachtel verwenden. Ungeeignet für Kinder unter 36 Monaten. Kleine Teilchen vorhanden die sich lösen können.

ES Estudiar los dibujos y practicar el montaje antes de pegar las piezas. Raspar cuidadosamente el plateado y la pintura en las superficies de contacto antes de pegar las piezas. Todas las piezas están numeradas. Es conveniente pintar las piezas pequeñas antes de su montaje. Para aplicar las calcomanías, cortar la hoja, sumergir en agua tibia durante unos segundos y deslizarlas en la posición debida. Ver ilustraciones en la caja. No conviene a un niño menor de 36 meses, contiene pequeñas piezas que pueden soltarse.

SE Studera bilderna noggrant och sätt ihop delarna innan du limmar ihop dem. Skrapa noggrant bort förtkromning och färg från limmade delar. Alla delarna är nummerade. Mala smadelarna före ihopsättning. Fastsättning av dekaler, klipp arket. Doppa i varmt vatten några sekunder, lat baksidan glida på plats som bilden visar. Används i samband med kartongens handlitografi. Rekommenderas ej för barn under 3 år. Innehåller löstagbara smadelar.

IT Studiare i disegni e praticare il montaggio prima di unire insieme i pezzi con l'adesivo. Raschiare attentamente le tracce di smalto e cromatura dalle superfici da unire con adesivo. Tutti i pezzi sono numerati. Colorare i pezzi di piccole dimensioni prima di montarli. Per applicare le decalcomanie, tagliare il foglio secondo il caso, immergere in acqua calda per alcuni secondi, quindi sfilare la decalcomania dalla carta di supporto e piazzarla nella posizione indicata. Usare in congiunzione con l'illustrazione sulla scatola. Non adatto ad un bambino di età inferiore ai 36 mesi dovuto alla presenza di piccoli elementi staccabili.

NL Tekeningen bestuderen en delen in elkaar zetten alvorens deze te lijmen. Metaalcoating en lak voorzichtig van lijmvlakken af schrapen. Alle delen zijn genummerd. Kleine delen vóór montage verven. Voor aanbrengen van stickers, gewenste stickers uit vel knippen, een paar seconden in warm water dompelen en dan van schutblad af op afgebeelde plaats schuiven. Hierbij afbeelding op doos raadplegen. Niet geschikt voor kinderen onder 3 jaar, omdat kleine deeltjes gemakkelijk kunnen losraken.

DK Tegningerne bør studeres, og man bør øve sig i monteringen, før delene limes sammen. Pladestykker og maling skal omhyggeligt fjernes fra kloebeoverfladerne. Alle dele er nummererede. Små dele skal males før monteringen. Overføringsbillederne anvendes ved at tilklippe arket efter behov. Og dyppe det i varmt vand i nogle få sekunder. Underlaget glides af og anbringes i den viste position. Påføres ifølge brugsanvisningerne på oesken. Ikke til børn under 3 år, forekomst af små løse elementer.

PT Estudar atentamente os desenhos e experimentar a montagem. Raspar cuidadosamente as superfícies de modo a eliminar pintura e revestimento antes de colar. Todas as peças estão numeradas. Pintar as pequenas peças antes de colar. Para aplicar as decalcomanias, cortar as folhas e mergulhar em água morna por alguns segundos, depois deslizar e aplicar no respectivo lugar, como indicado nas ilustrações na caixa. Não convém a uma criança de menos de 36 meses devido à presença de pequenos elementos destacáveis.

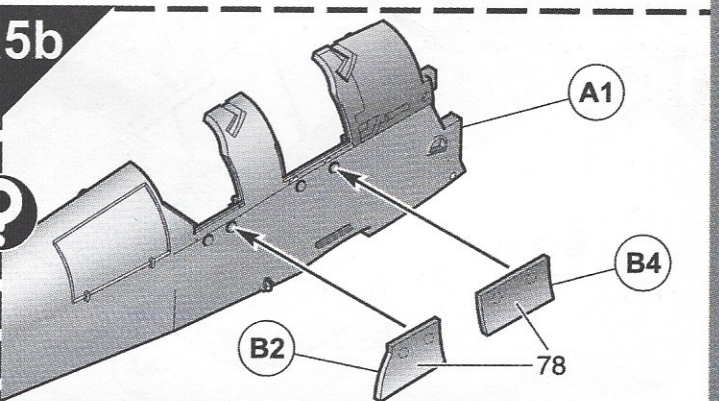
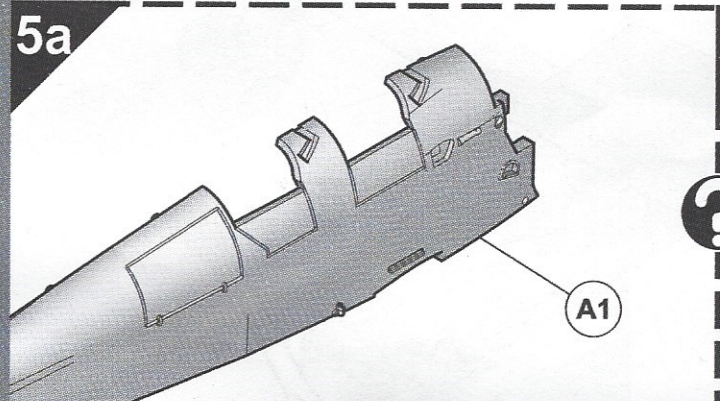
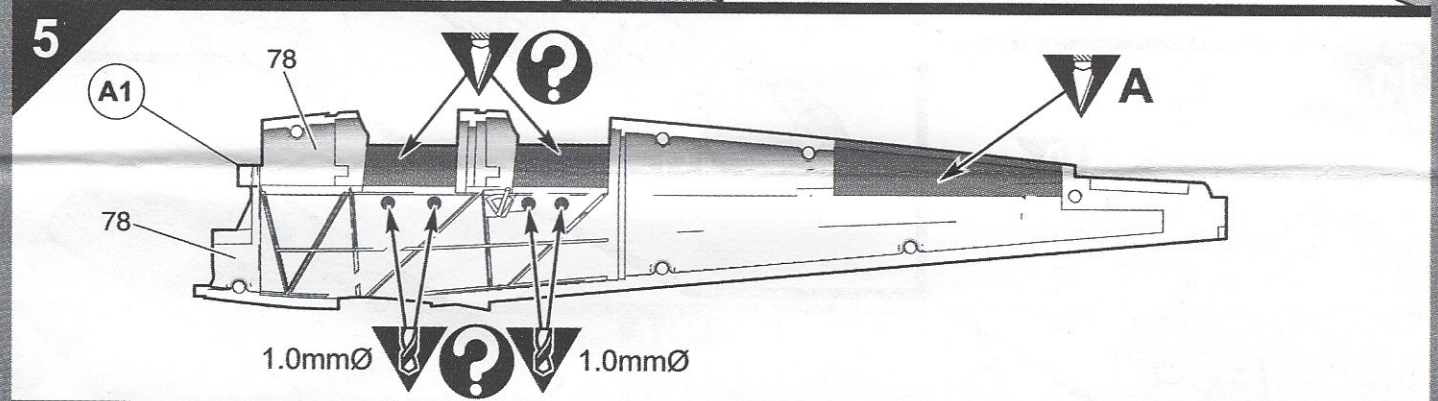
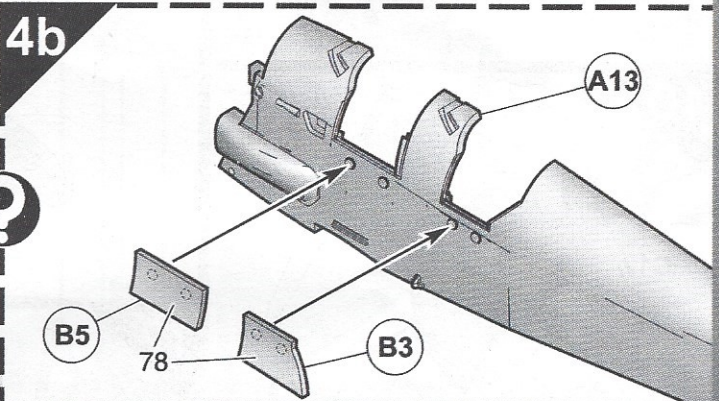
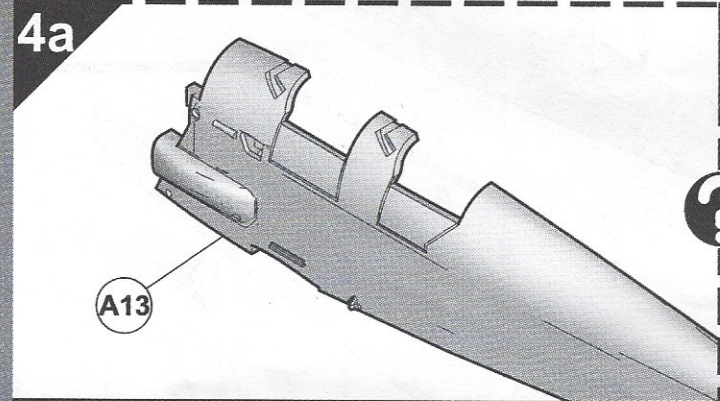
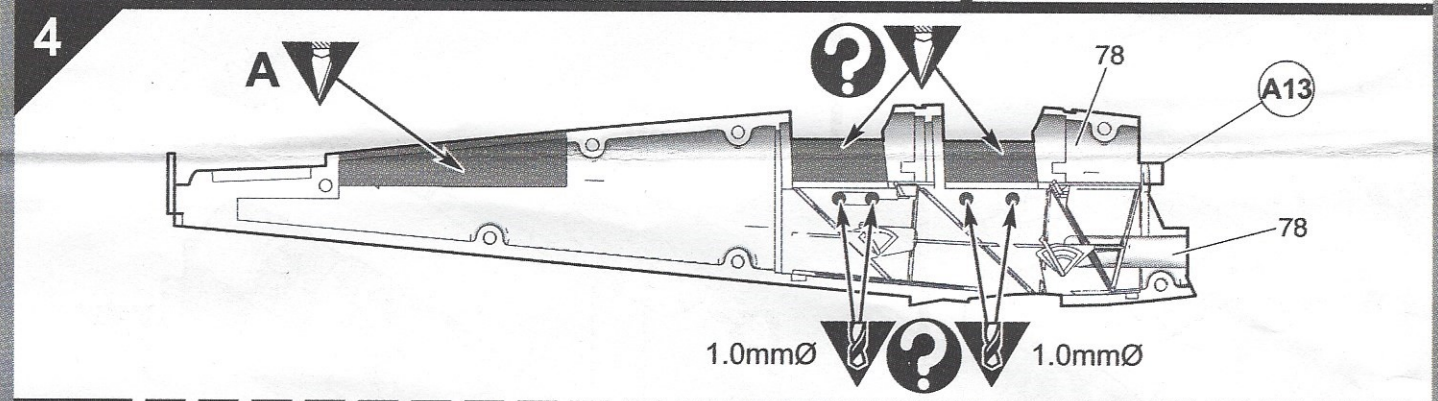
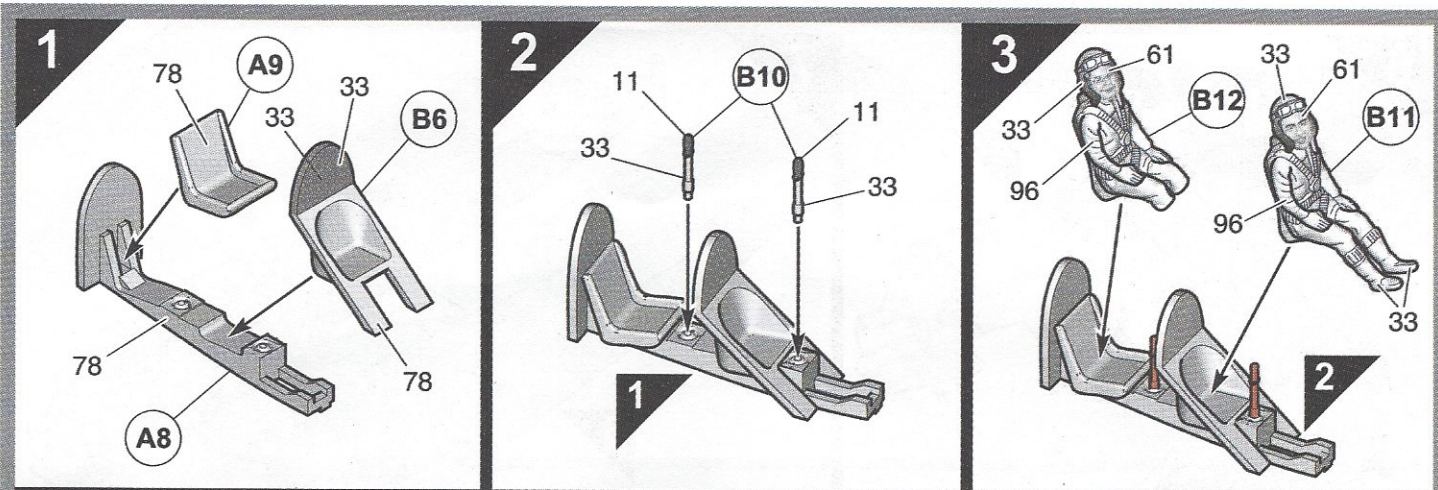
FI Tutustu piirroksiin ja harjoittele kokoamista ennen kuin liimaat osat yhteen. Raaputa metallipäällyste ja maali varovasti pois liimattavilta pinnoilta. Kaikki osat on numeroitu. Maalaa pienet osat ennen kokoamista. Siirtokuvien kiinnittämiseksi leikkaa ne arkista tarpeen mukaan. Kasta kuva lämpimään veteen muutaman sekunnin ajaksi, anna takapuolen liukua kuvalle osoitettuun kohtaan. Käytetään yhdessä laatikon kuvituksen kanssa. Ei suositella alle kolmivuotiaille lapsille. Paljon irrotettavia pikkuosia.

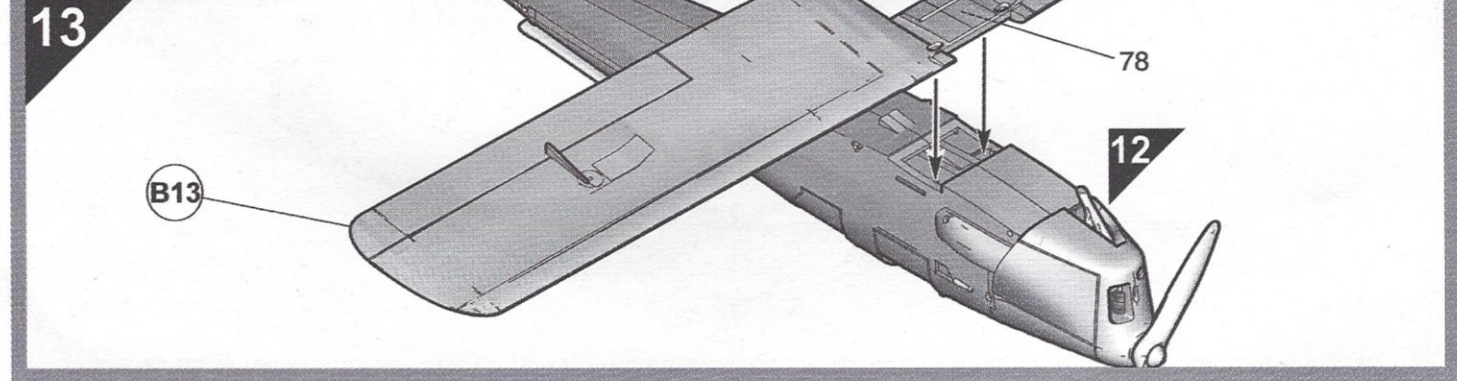
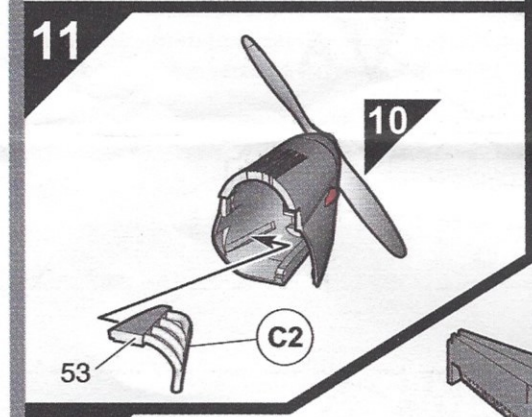
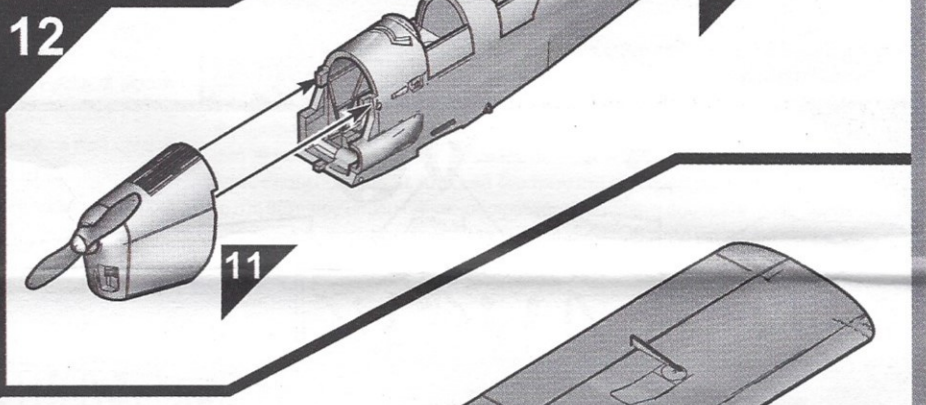
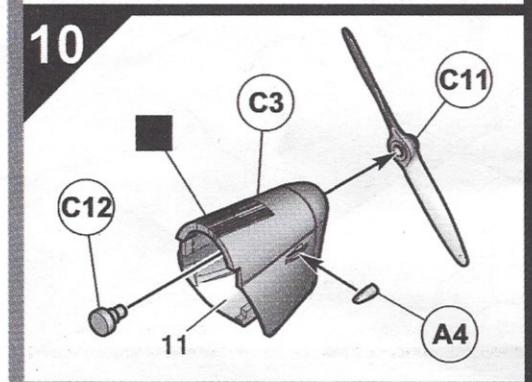
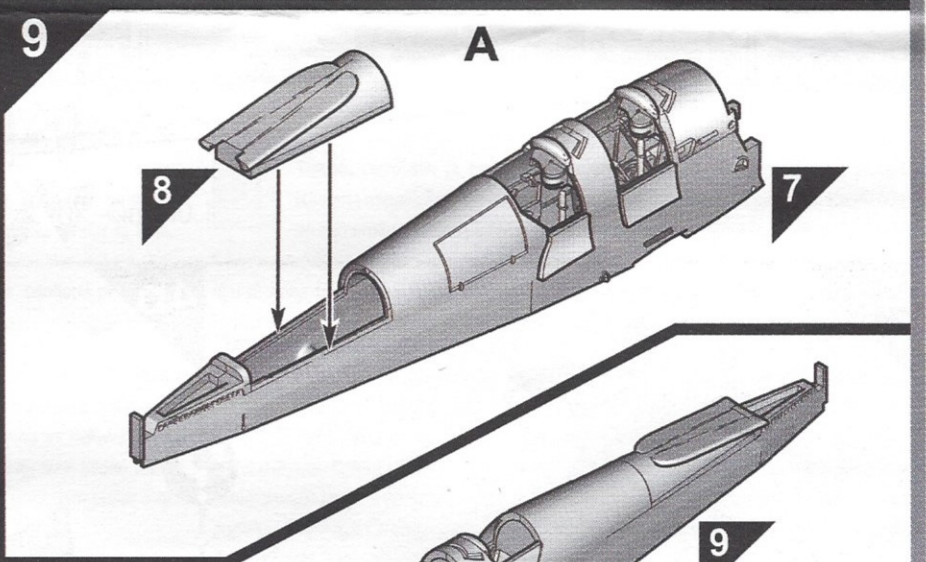
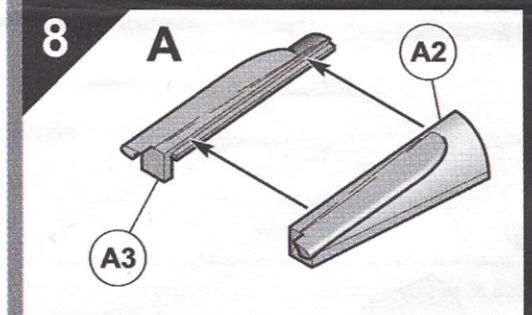
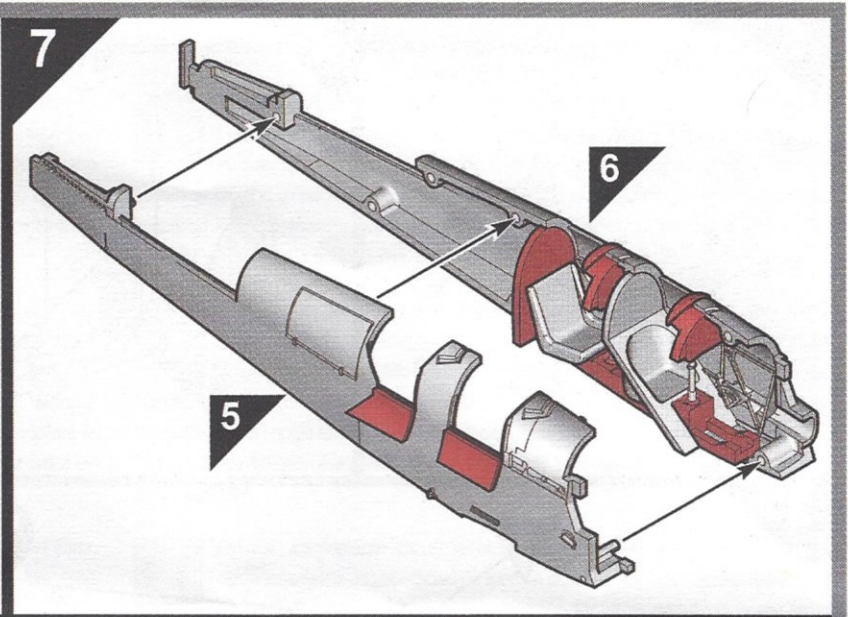
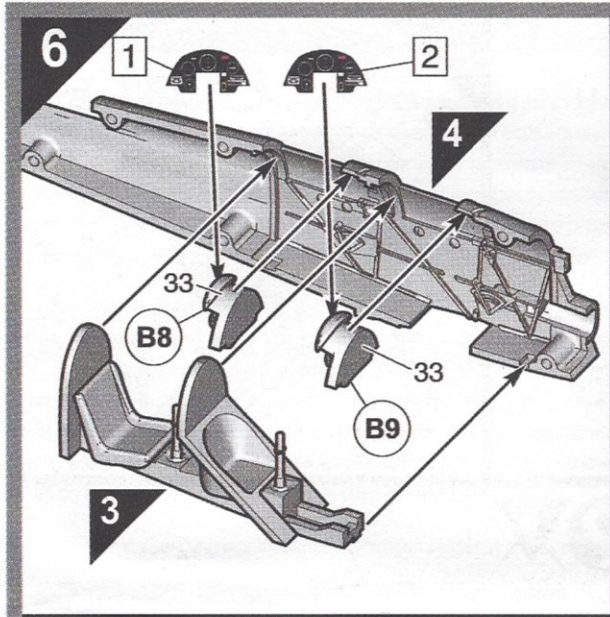
PL Przed przystąpieniem do sklejania przestuduj uważnie rysunki i przećwicz składanie części. Osłóżnie zeskrób ze sklepanych powierzchni powłokę i farbę. Wszystkie części są ponumerowane. Drobne części pomaluj przed ich złożeniem. Celem przeniesienia odbitki wytnij ją z arkusza, zanurz na kilka sekund w letniej wodzie i zsuń z podłoża na wymagane miejsce. Używaj w połączeniu ze wzorami na pudełku. W związku z obecnością wielu drobnych, rozbiernych części, niestosowne dla dzieci poniżej 3 lat.

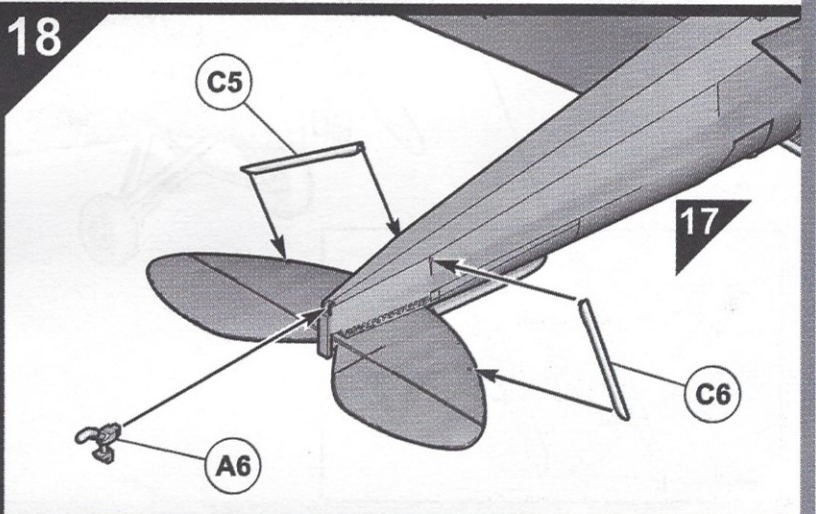
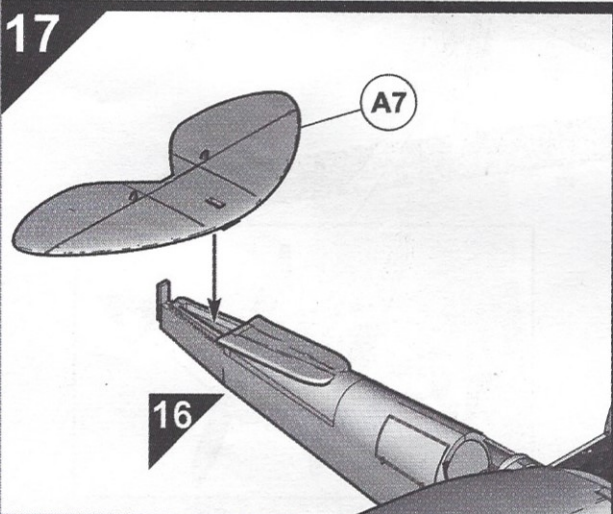
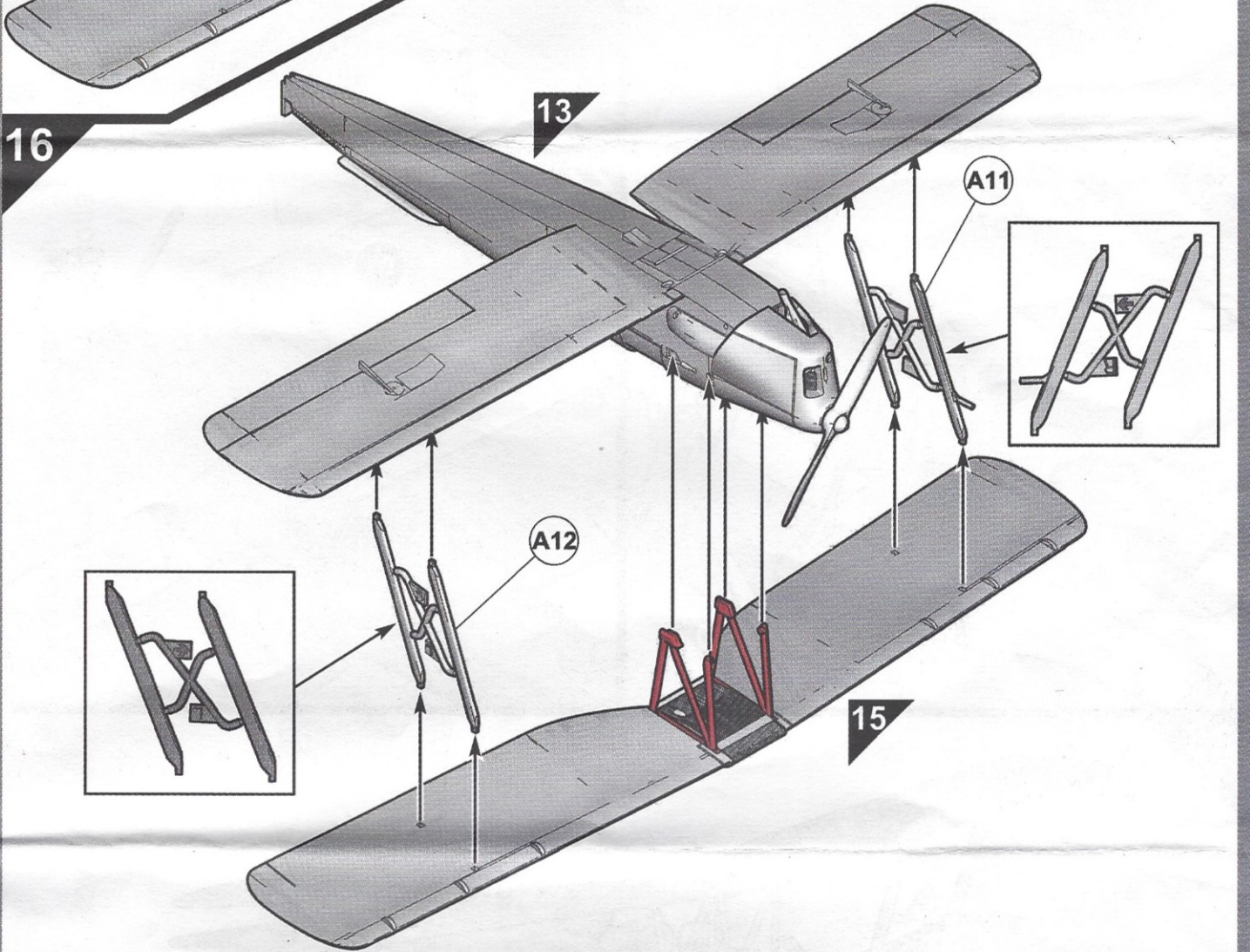
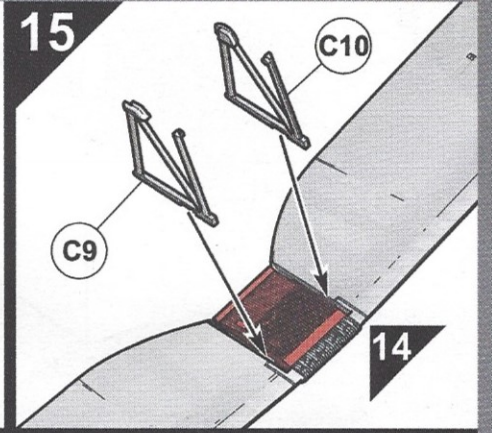
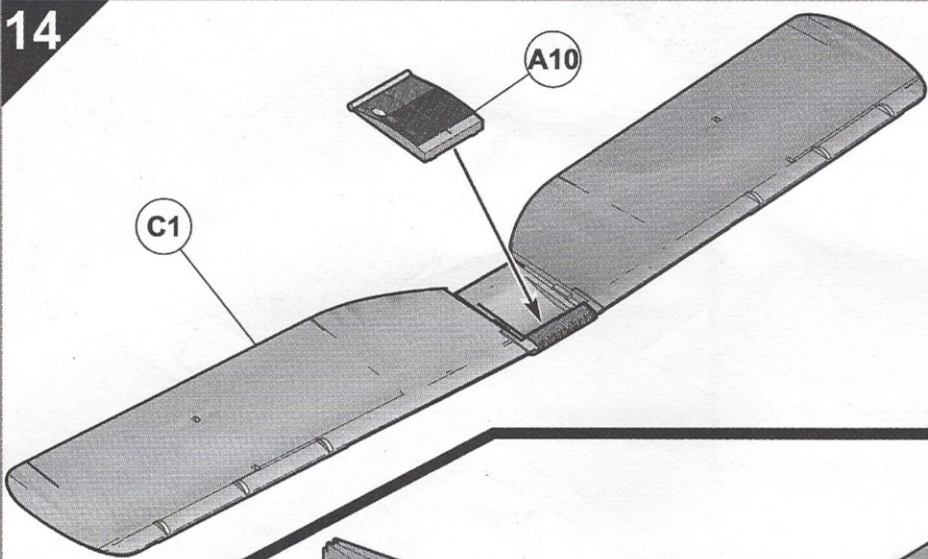
EL Μελετήστε προσεκτικά τα σχέδια και συναρμολογήστε για πρώτη φορά τα κομμάτια χωρίς να τα συγκολλήσετε. Αφαιρέσετε επιμελώς τη μεταλλική μπιγιά και την πλαστική βαφή από τις επιφάνειες τις οποίες θα συγκολλήσετε ζύνοντάς τες προσεκτικά. Όλα τα κομμάτια είναι αριθμημένα. Χρωματίσετε τα μικρά κομμάτια πριν από τη συναρμολόγηση. Για να κολλήσετε τις χαλκομανίες, κόψετε γύρω από το σχέδιο όπως απαιτείται, βυθίστε το μερικά δευτερόλεπτα σε χλιαρό νερό και μετά τοποθετήστε το στη θέση που υποδεικνύεται, αφαιρώντας τη μεμβράνη που το καλύπτει. Λάβετε υπόψη σας ταυτόχρονα την εικονογράφηση του κουτιού. Ακατάλληλο για παιδιά ηλικίας κάτω των 36 μηνών λόγω ύπαρξης μικρών κομματιών που αποσπώνται.

ASSEMBLY ICON INSTRUCTIONS

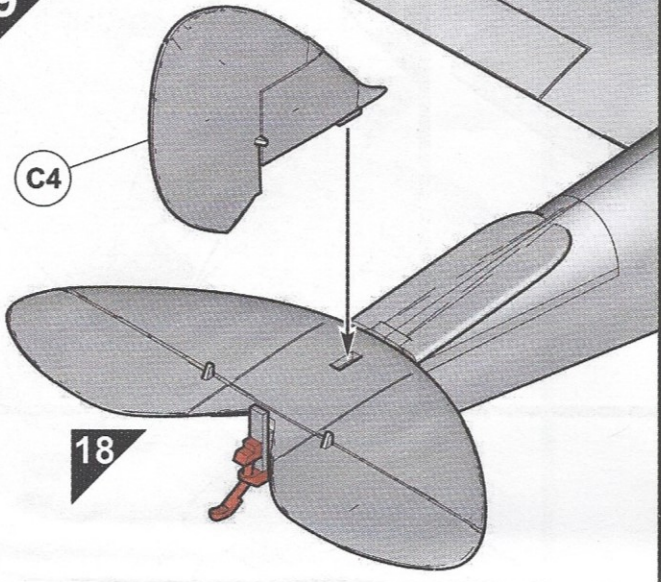
<p>Assembly phase Phase de montage Montagephase Fase de montaje Monteringsfasen Fase di montaggio Montagefase Fase de montagem Monteringsfase Siirtokuvat Faza składowania Φάση συναρμολόγησης</p>	<p>Cement Coller Kleben Pegar Limma Incollare Lijmen Colar Klebes Liimaa Kleić Συγκολλήστε</p>	<p>Do not cement together No pas coller Nicht kleben No pegar Limma inte Non incollare Niet lijmen Niet lijm Não colar Skat ikke klebes Älä liimaa Nie kleić Μη συγκολλήσετε</p>	<p>Indicates final location Indique l'emplacement final Zeigt Endposition Indica la ubicación definitiva Anger slutmonteringsplats Sede di montaggio finale Geeft uiteindelijke locatie aan Indica localização final Viser endelig placering Osoittaa lopullisen sijainnin Oznacza miejsce docelowe Υποδεικνύει τελική τοποθεσία</p>	<p>Alternative part(s) provided Autre(s) pièce(s) fournie(s) Ersatzteil(e) mitgeliefert Se incluye(n) pieza(s) alternativa(s) Alternativ(a) del(ar) ingår Uno o più componenti alternativi forniti Alternatieve onderdelen meegeleverd Peça(s) alternativa(s) fornecida(s) Alternativ(e) del(e) medfølger Vaihtoehtoiset osat pakkauskassa Dostępne części zamienné Παρέχονται εναλλακτικά κομμάτια</p>	<p>Repeat this operation Répéter l'opération Vorgang wiederholen Repètir la operación Upprepa åtgärden Ripete l'operazione De verrichting herhalen Repêir a operação Manövren gentages Toista toimenpide Powtórzyc operację Επανάλάβετε τη διαδικασία</p>	
<p>Decals Décalcomanías Abziehbild Calcomanías Dekaler Decalcomanie Stickers Decalcomania Billedoverføring Siirtokuva Kalkomanie Χαλκομανίες</p>	<p>Crystal part Pièce cristal Kristallteil Pieza de cristal Kristallteil Pezzo cristallo Kristallen onderdeel Peça de cristal Kristallstykke Kristalliosa Część kryształowa Κομμάτι κρυστάλλου</p>	<p>Weight Lester Beschwaren Lastrar Belasta Applicare un peso Verzwaren Lasira Påfør vægt Aseta vastapaino Obciążyc balastem Επιθέστε βάρος</p>	<p>Remove by filing Enlever avec une lime Abfeilen Durchbohren Eliminar con lima Ta bort genom att fila Rimuovere con la lima Verwijderen door afvilen Remove limando Fjern ved at file væk Poista villaamalla Úsunąć przy użyciu pilnika Αφαιρέστε λιυρόντας με λίμα</p>	<p>Drill or pierce Perce Durchbohren Perforar Bora Trapanare o forare Boren of doorboren Furar Gennembor Pora tai puhkaise Wywiercić lub przedziurawić Τρυπήστε</p>	<p>Cut Découper Schneiden Cortar Skär Tagliare Snijden Cortar Skær Leikkaa Przećiac Κόψτε</p>	<p>Humbrol paint number No peinture Humbrol Humbrol-Farbnnummer No de pintura Humbrol Humbrol färg nummer No vernice Humbrol Humbrol-verfnummer No de pintura Humbrol Humbrol-malingsnummer Nr farby Humbrol Νούμερο χρώματος Humbrol</p>



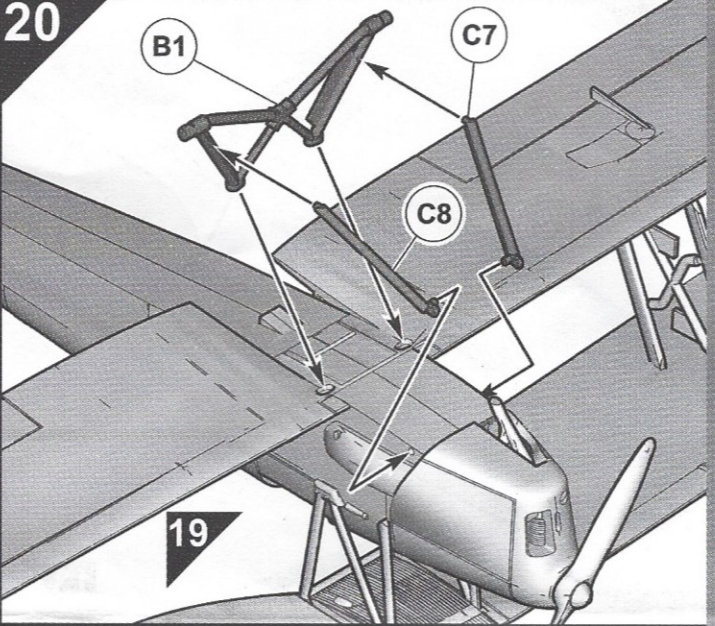




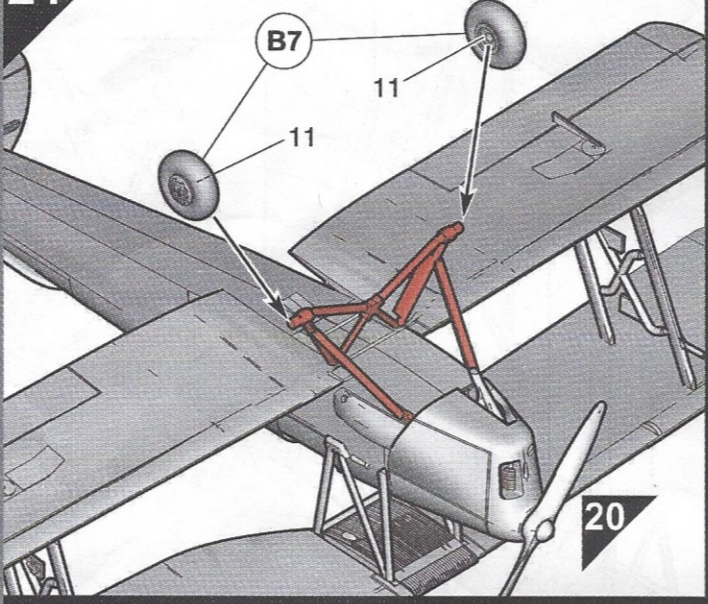
19



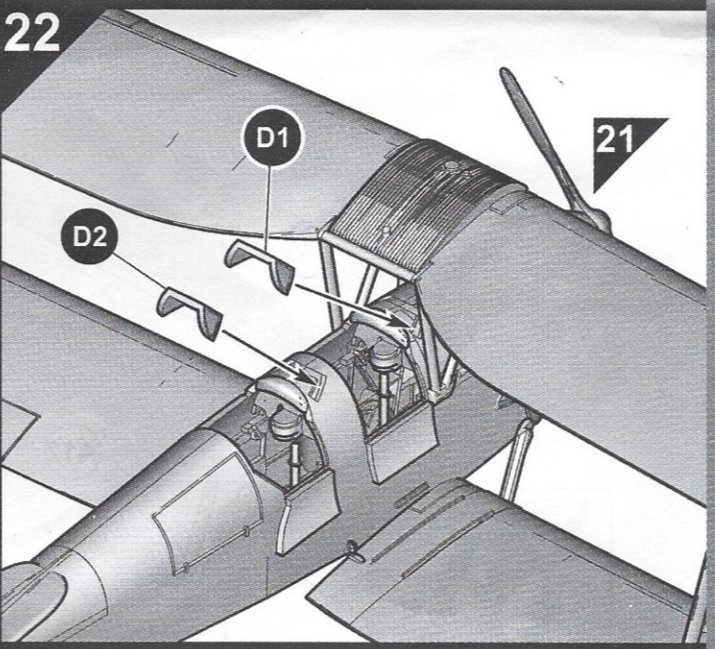
20



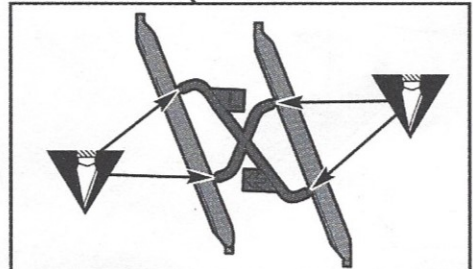
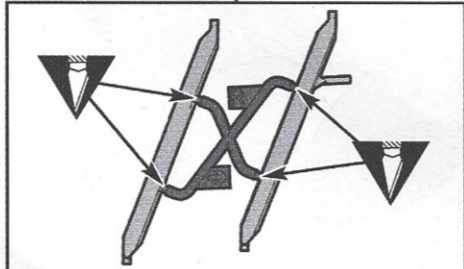
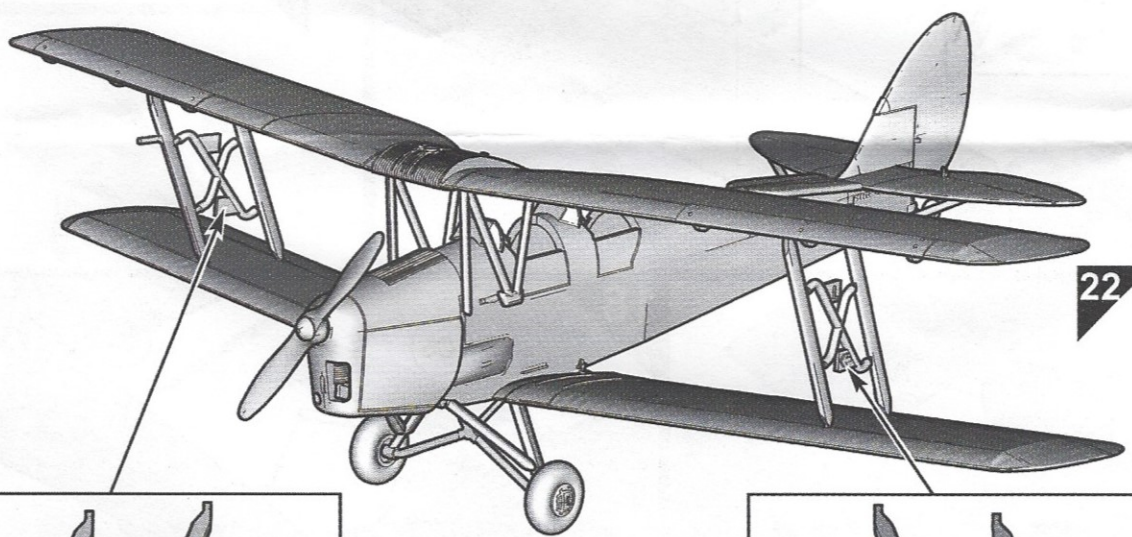
21



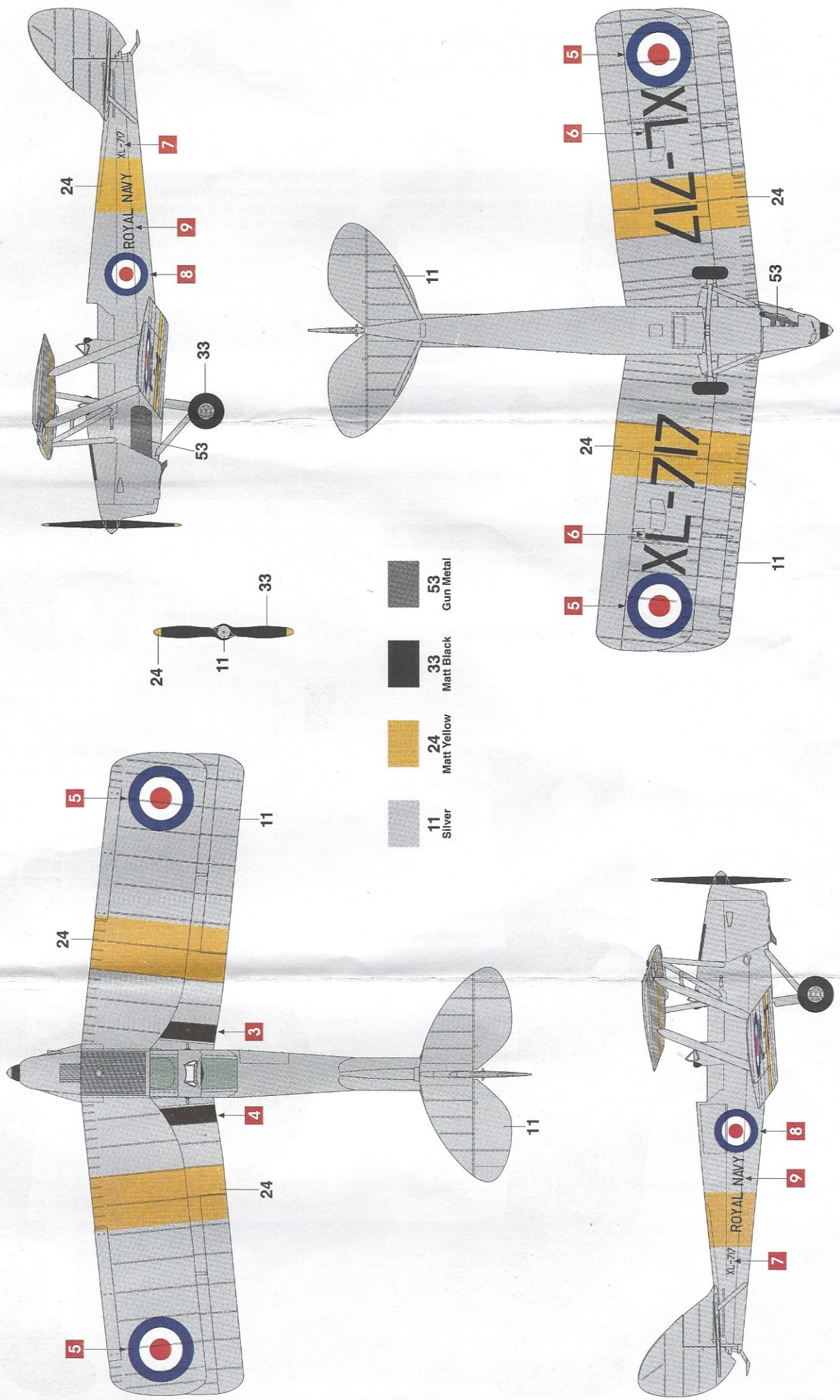
22



23



A de Havilland DH.82a Tiger Moth
 Royal Naval Air Station Abbotsinch, Paisley, Scotland, 1962.



- 11 Silver
- 24 Matt Yellow
- 33 Matt Black
- 53 Gun Metal

B de Havilland DH.82a Tiger Moth
 No.12 Local Air Supply Unit (LASU), Kiarivu Airfield, Papua New Guinea, August 1945.

