

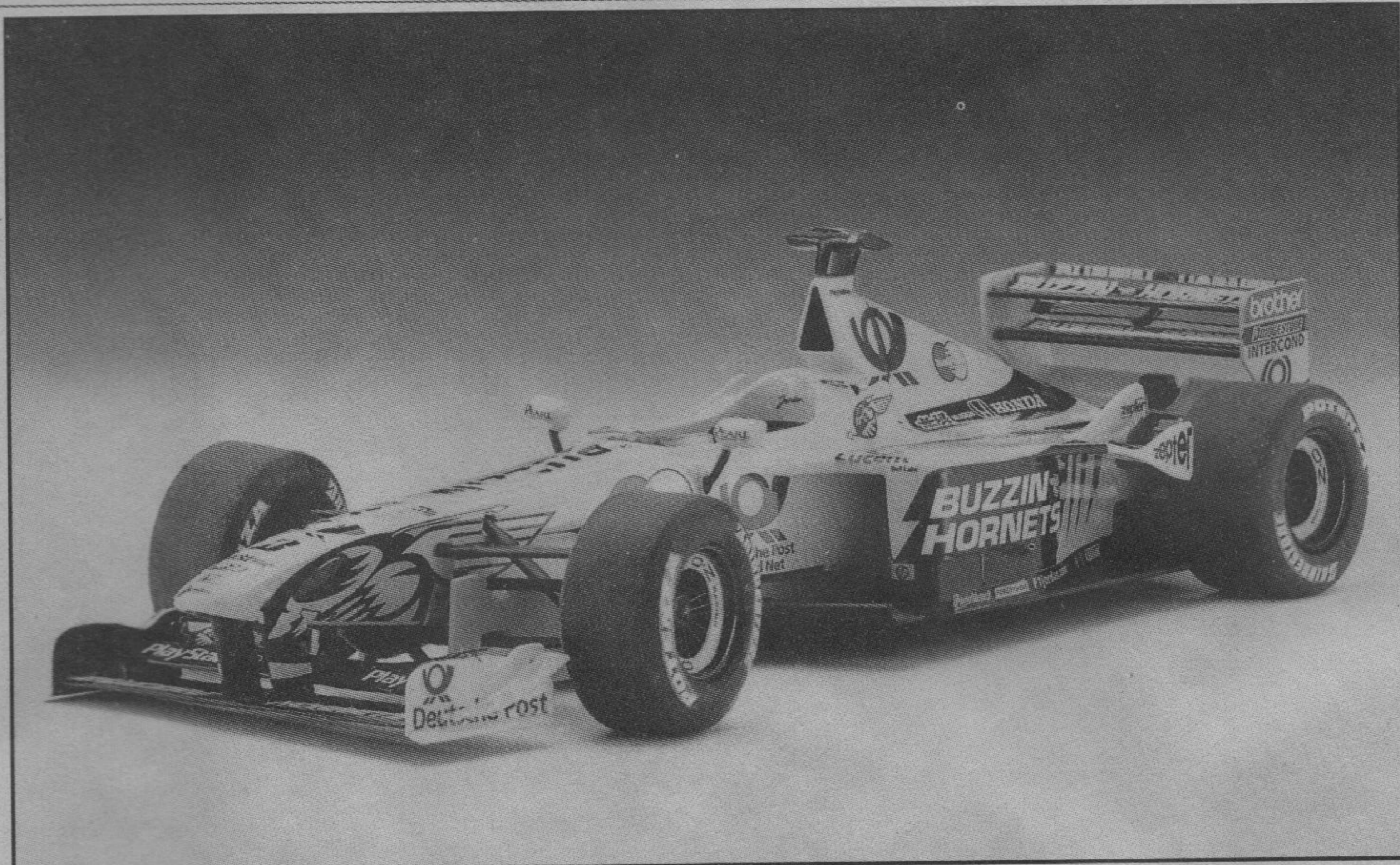


Jordan-Mugen-Honda EJ 10

07220 - 0389

©2000 BY REVELL AG.

PRINTED IN GERMANY



Jordan-Mugen-Honda EJ 10

Das Team des Iren Eddie Jordan beendete 1999 die erfolgreichste Saison seiner bis dato neunjährigen Formel 1 Teilnahme. Heinz-Harald Frentzen, schon in der Formel 3000 für Jordan tätig gewesen, bewies mit den Grand Prix Siegen in Monza und Magny Cours sowie seinen insgesamt 54 Punkten seine fahrerischer Qualitäten. Der Erfolg des Vize Weltmeisters von 1997 brachte ihm viel Respekt und Beliebtheit beim Publikum, dem Team mit 61 Punkten Rang 3 in der Konstrukteurswertung und Jordan schließlich den Sponsor Deutsche Post ein. Zudem lieferte der von der Honda Tochter Mugen präparierten V10 Motor stets gute und zuverlässige Leistungen. Ausgehend von diesen Vorraussetzungen ging Jordan im Jahr 2000 mit hohen Erwartungen in die Saison, die allerdings weniger erfolgreich als geplant verlief. Nach dem 3. und 4. Platz in Brasilien folgten Rennen, bei denen technische Mängel das Erreichen der Zielflagge mehrfach verhinderten. Zwar konnte der vielversprechende zweite Fahrer und Nachfolger Damon Hills, Jarno Trulli, in Kanada und Frankreich punkten, auch Frentzen kam als 3. Platziertes in Indianapolis ins Ziel, die Probleme insbesondere mit dem neuen Getriebe erlaubten aber nur insgesamt Platz 6 für das Jordan Team. Lediglich das fahrerische Können verhinderten ein noch schlechteres Abschneiden, so dass Frentzen einen passablen 9. Rang belegte, gefolgt von Trulli mit 6 Punkten. Trotz dieser Ergebnisse kann Jordan aber wegen des mit Honda abgeschlossenen Werkvertrages wieder hoffnungsvoll in die Zukunft blicken.

Jordan-Mugen-Honda EJ 10

The team of the Irishman Eddie Jordan finished 1999 the most successful season of their nine year career to date in Formula 1. Heinz-Harald Frentzen, who had already raced for Jordan in Formula 3000, demonstrated his qualities as a driver by taking Grand Prix victories in Monza and Magny Cours with a total of 54 points. The success of the runner-up to the 1997 World Champion in 1997 earned great respect and popularity with the public for him, for the team who with 61 points ranked 3 in the constructors' listings and finally earned the sponsorship of the Deutsche Post for Jordan. In addition the V10 engine prepared by the Honda subsidiary Mugen always gave good and reliable service. Starting from these beginnings Jordan entered the 2000 season with high expectations, which nevertheless were not realised as planned. 3rd and 4th places in Brazil were followed by races in which technical shortcomings several times prevented them from finishing. The promising second driver and successor to Damon Hill, Jarno Trulli, was able to gain points in Canada and France, and Frentzen also was placed third in Indianapolis, but problems, in particular with the new gearbox held the Jordan Team back in 6th place. Only the skills of the drivers prevented an even worse performance, to give Frentzen a passable 9th ranking followed by Trulli with 6 points. Despite these results however Jordan can again look forward to a hopeful future thanks to the works contract signed with Honda.

Form hergestellt und im Eigentum von Revell AG/Revell Monogram Inc. Widerrechtliche Nachahmungen werden gerichtlich verfolgt.

Ce produit est propriété de la société Revell AG/Revell Monogram Inc. Toute utilisation ou duplication frauduleuse fera l'objet de poursuites en justice.

Modelado y en propiedad de Revell AG/Revell Monogram Inc. Imitaciones ilícitas serán perseguidas por la ley.

Forma prodotta dalla Revell AG/Revell Monogram Inc. e di proprietà della stessa impresa, la quale procederà legalmente contro ogni imitazione abusiva.

Malli on Revell AG/Revell Monogram Inc. valmistama ja omaisuutta. Laittoaan kopiointiin tullaan puuttumaan oikeudellisin toimin.

Formen er produsert og eies av Revell AG/Revell Monogram Inc. Etterligning uten tillatelse vil bli gjenstand for rettslig forfølgelse.

Produkcja i prawa własności firmy Revell AG/Revell Monogram Inc. Nielegalne podrabianie jest zabronione pod odpowiedzialnością sądową.

Model, Revell AG/Revell Monogram Inc. firmasının mülkiyeti altında imal edilmiştir. Kanuna aykırı taklitler mahkemece takip edilecektir.

A forma előállítója és a tulajdonjog birtokosa a Revell AG/Revell Monogram Inc. A jogellenes utánzatokat és hamisítványokat bíróságlag üldözik.

Mould manufactured by and property of Revell AG/Revell Monogram Inc. Illegal imitations are subject to prosecution.

Vorm vervaardigd door en eigendom van Revell AG/Revell Monogram Inc. Onrechtmatige nabootsing worden gerechtelijk vervolgd.

Formas produzidas e de propriedade da Revell SA/Revell Monogram Inc. Cópias não autorizadas serão processadas juridicamente como determinado na lei.

Modellen tillverkad av och tillhör Revell AG/Revell Monogram Inc. All kopiering beivras enligt lagen om upphovsrätt.

Formen er fremstillet af Revell AG/Revell Monogram Inc. som også har ejendomsret. Lovstridige efterligninger sagsøges.

Μοδελή изготовлена и является собственностью фирмы Revell AG/Revell Monogram Inc. Противозаконные подделки преследуются в судебном порядке.

Η μορφή κατασκευάστηκε και περιήλθε στην ιδιοκτησία της Revell AG/Revell Monogram Inc. Οι παράνομες μιμήσεις θα καταδιώκονται δικαστικώς.

Tvar byl vytvořen firmou Revell AG/Revell Monogram Inc. a je jejím vlastnictvím. Proti nezákonným napodobenáním se bude postupovat soudní cestou.

Forma je proizvedene in je vlasništvo Revell AG/Revel Monogram Inc. Neovlačene kopije bodo pravno kažnjene.

Zu Ihrer Sicherheit!**D:****ACHTUNG: Nur für Kinder über 8 Jahre!**

Benutzung unter Aufsicht von Erwachsenen empfohlen.

VORSICHT! Bauanleitung vor Gebrauch lesen, befolgen und nachschlagebereit halten.

Bausätze und Zubehör außer Reichweite von Kleinkindern (unter 36 Monaten) und Tieren entfernt halten. Die Hände und die Werkzeuge nach dem Basteln waschen. Bitte nur das dem Bausatz beiliegende oder in der Gebrauchsanleitung empfohlene Zubehör benutzen.

Beim Basteln mit Lösungsmittelhaltigen Produkten nicht essen, trinken oder rauchen. Von Zündquellen fernhalten. Material nicht mit den Augen, Haut und Mund in Berührung bringen oder verschlucken. Dämpfe nicht einatmen.

F:**ATTENTION: destinés seulement aux enfants de plus de 8 ans! Utilisation recommandée sous la surveillance d'adultes. Mesure de précaution: bien lire et suivre les instructions de montage avant emploi, et les garder à portée de la main.**

Tenir les jeux de pièces et accessoires hors de la portée d'enfants en bas âge (moins de 36 mois) et des animaux. Se laver les mains et nettoyer les outils après le travail. N'utiliser que les accessoires contenus dans le jeu de pièces ou conseillés dans le manuel d'utilisation.

Lors du bricolage, avec des produits contenant des solvants, ne pas manger, boire ou fumer. Tenir à l'écart de sources inflammables. Ne pas mettre le matériel en contact avec les yeux, la peau et la bouche, et ne pas l'avaler. Ne pas respirer les vapeurs.

E:**ATENCION: ¡Solo para niños de más de 8 años! Se recomienda una utilización de los mismos bajo la vigilancia de adultos.****¡CUIDADO! leer atentamente las instrucciones de uso antes de la utilización, seguir las minuciosamente y mantenerlas siempre a mano para cualquier consulta.**

Mantener los juegos de piezas fuera del alcance de niños (menores de 3 años) y de los animales. Después de haber realizado trabajos, es necesario lavar las herramientas y las manos. Les rogamos utilicen exclusivamente los accesorios que se adjuntan al juego de piezas o los recomendados en las instrucciones.

Al efectuar trabajos de bricolaje con productos que contengan disolventes, no comer, beber, ni fumar. Mantenerse alejado de cualquier fuente de ignición. El material no debe contactar con los ojos, la piel ni la boca. No inhalar los vapores.

P:**ATENÇÃO: só para crianças com mais de 8 anos!**

Recomenda-se a sua utilização sob a vigilância de adultos.

CUIDADO! Antes de usar, ler com atenção e seguir as instruções de construção, e tê-las sempre à mão para as consultar.

Guardar os conjuntos de montagem e acessórios fora do alcance de crianças (de idade inferior a 36 meses) e animais. Lavar as mãos e as ferramentas depois de um trabalho. Queira utilizar exclusivamente os acessórios fornecidos com o conjunto de montagem ou recomendados nas instruções de utilização.

Durante os trabalhos com produtos contendo solventes, não comer, não beber nem fumar. Manter afastadas fontes de inflamação. Não tocar com o material nos olhos, na pele ou na boca, nem engolir. Não aspirar os vapores.

N:**ADVARSEL: Kun for barn over 8 år! I ung alder bør modellbygging forges under oppsikt av/sammen med en voksen person!****OBS: Studer byggeveiledningen godt før du begynner å bygge, følg den skritt for skritt, og ta vare på den for eventuell senere bruk.**

La ikke barn under angitt alder, eller dyr, komme i nærheten av "byggeplassen". Lagre kjemiske stoffer utenfor mindreråriges rekkevidde. Vask hender og utstyr godt hver gang du er ferdig med å bygge, og rydd opp etter deg. Bruk kun tilbehør som følger med settet, eller som anbefales brukt til det.

Ikke spis, drikk eller royk etter modellbygging med løsemiddelholdige midler. Hold lett antennerlige materialer vekk fra åpen flamme. Pass på at du ikke får lim på huden, i øynene, i munnen og ikke spiser det. Får du lim på huden, vask området godt med mye vann. Får du lim i øyet, vask det med rikelige mengder vann, og hold øyet åpent hele tiden. Oppsøk lege! Har du svelget lim, vask munnen godt med vann, og drikk rikelig. **FORSØK IKKE Å FREMBRING BREKNINGER**, men oppsøk lege! Avdunstinger må innåndes. Føler du deg uvel, avbryt byggingen og gå ut i frisk luft.**Security-Text!****GB: WARNING!**

- (Paint and cement) for children over eight years of age only.
- For use under adult supervision.

CAUTION!

- Read the instructions before use, follow them and keep them for reference.

SAFETY RULES

- Keep children under 3 years of age and animals away from the activity area.
- Store chemical toys out of reach of young children.
- Wash hands and tools after carrying out activities.
- Clean all equipment after use.
- Do not use any equipment which has not been supplied with the set or recommended in the instructions for use.
- Do not eat, drink or smoke while working with solvent-based products.
- Flammable. Keep away from ignition sources.
- Do not allow the products to come into contact with the skin, eyes and mouth.
- Do not inhale fumes.

NL:**ATTENTIE: uitsluitend geschikt voor kinderen ouder dan 8 jaar! Wij adviseren het gebruik onder toezicht van een volwassene persoon.****VOORZICHTIG! Lees voor het gebruik de handleiding, volg deze op en houd hem voor het naslaan binnen handbereik.**

Bouwsets en hulpmiddelen buiten bereik houden van kleine kinderen (onder 36 maanden) en dieren. Was na het knutselen de handen en het gereedschap. Gebruik a.u.b. alleen de hulpmiddelen die zijn meegeleverd of die in de gebruiksaanwijzing worden geadviseerd.

Tijdens het knutselen met producten op een basis van oplosmiddelen niet eten, drinken of roken. Uit de buurt van ontstekingshaarden houden. Materiaal niet in contact met ogen, huid en mond brengen of verslikken. Dampen niet inademen.

I:**ATTENZIONE! Esclusivamente adatti per bambini oltre gli 8 anni!**

Da usare sotto la sorveglianza di adulti.

IMPORTANTE! Leggere attentamente le istruzioni sull'uso, seguitele rigorosamente e tenetele sempre a portata di mano per una pronta consultazione.

Tenere le confezioni e gli accessori lontano dalla portata di mano dei bambini (sotto ai 36 mesi) e dagli animali. Dopo aver praticato il bricolage, lavarsi le mani e lavare gli attrezzi. Adoperare solo gli accessori acclusi alla confezione oppure quelli consigliati nelle istruzioni d'uso.

Non mangiare, bere o fumare durante il lavoro con prodotti contenenti solventi. Tenere i kits lontani da fonti di accensione. Non portare il materiale a contatto con gli occhi, la pelle o la bocca; non ingerirlo. Non aspirare i vapori.

FIN:**HUOMIO: Tarkoitettu vain vähintään 8-vuotiaiden lasten käyttöön!**

Käytettävä mieluiten aikuisen henkilön valvonnassa. VARO! Lue ohjeet ennen askartelun aloittamista, noudata niitä ja pidä ne aina ulottuvilla. Pidä rakennussarja ja tarvikkeet pikkulasten (alle 36 kk:n ikäiset) ja eläinten ulottumattomissa. Pese kädet ja työkalut askartelun jälkeen. Käytä aina oastaan rakennussarjaan kuuluvia tai käyttöohjeessa suositeltuja tarvikkeita. Älä syö, juo tai tupakoi käyttäessäsi liuotinpitöisiä tuotteita. Pidä loitolla palovaarallisista esineistä. Vältä materiaalin kosketusta silmien, ihon tai suun kanssa äläkä niele materiaalia. Älä hengitä höyryjä.

Verwendete Symbole / Used Symbols

Bitte beachten Sie folgende Symbole, die in den nachfolgenden Baustufen verwendet werden.
Veillez noter les symboles indiqués ci-dessous, qui sont utilisés dans les étapes suivantes du montage.
 Sirvanse tener en cuenta los símbolos facilitados a continuación, a utilizar en las siguientes fases de construcción.
Si prega di fare attenzione ai seguenti simboli che vengono usati nei susseguenti stadi di costruzione.
 Huomioi seuraavat symbolit, joita käytetään seuraavissa kokonaisvaiheissa.
Legg merke til symbolene som benyttes i monteringsstrinene som følger.
 Proszę zwracać na następujące symbole, które są użyte w poniższych etapach montażowych.
Daha sonraki montaj basamaklarında kullanılacak olan, aşağıdaki sembollere lütfen dikkat edin.
 Kérjük, hogy a következő szimbólumokat, melyek az alábbi építési fokokban alkalmazásra kerülnek, vegyétek figyelembe.

Please note the following symbols, which are used in the following construction stages.
Neem a.u.b. de volgende symbolen in acht, die in de onderstaande bouwfasen worden gebruikt.
 Por favor, preste atenção aos símbolos que seguem pois os mesmos serão usados nas próximas etapas de montagem.
Observera: Nedanstående piktogram används i de följande arbetsmomenten.
 Læg venligst mærke til følgende symboler, som benyttes i de følgende byggefaser.
Пожалуйста, обратите внимание на следующие символы, которые используются в последующих операциях сборки.
 Παρακαλώ προσέξτε τα παρακάτω σύμβολα, τα οποία χρησιμοποιούνται στις παρακάτω βαθμίδες συναρμολόγησης.
Dbejte prosím na dále uvedené symboly, které se používají v následujících konstrukčních stupních.
 Prosimo za Vašu pozornost na sledeče simbole ki se uporabljajo v naslednjih korakih gradbe.



Abziehbild in Wasser einweichen und anbringen
 Soak and apply decals
 Mouiller et appliquer les décalcomanies
 Transfer in water even latex wiken en aanbrengen
 Remojar y aplicar las calcomanías
 Pôr de molho em água e aplicar o decalque
 Immergere in acqua ed applicare decalcomanie
 Blöt och fäst dekalerna
 Kostuta siirtokuvaa vedessä ja aseta paikalleen
 Fukt motivet i varmt vann og fôr det over på modellen
 Dypp bildet i vann og sett det på
 Переводную картинку намочить и нанести
 Zmiękczyć kalkomanie w wodzie a następnie nakleić
 Βουτήξτε τη χαλκομανία στο νερό και τοποθετήστε τη
 Çikartmayı suda yumuşatın ve koyun
 Öbtisk namočit ve vodě a umistit
 a matricát vízben beáztatni és felhelyezni
 Preslikač potopiti v vodo in zatem nanašati



Kleben
 Glue
 Coller
 Lijmen
 Engomar
 Colar
 Incollare
 Limmas
 Liimaa
 Limes
 Lim
 Kleить
 Przykleić
 κόλλημα
 Yapıştırma
 Lepení
 ragasztani
 Lepiti



Nicht kleben
 Don't glue
 Ne pas coller
 Niet lijmen
 No engomar
 Não colar
 Non incollare
 Limmas ej
 Älä liimaa
 Skal IKKE limes
 Ikke lim
 Не клеить
 Nie przyklejać
 μη κολλάτε
 Yapıştırmayın
 Nelepit
 nem szabad ragasztani
 Ne lepiti



Wahlweise
 Optional
 Facultatif
 Naar keuze
 No engomar
 Alternado
 Facultativo
 Valfritt
 Vaihtoehtoisesti
 Valgfritt
 Valgfritt
 Ha valjor
 Do wyboru
 εναλλακτικά
 Seçmeli
 Voliteľné
 tetszés szerint
 način izbire



Anzahl der Arbeitsgänge
 Number of working steps
 Nombre d'étapes de travail
 Het aantal bouwstappen
 Número de operaciones de trabajo
 Número de etapas de trabalho
 Numero di passaggi
 Antal arbetsmoment
 Työvaiheiden lukumäärä
 Antall arbeidstrinn
 Antall arbeidstrinn
 Количество операций
 Liczba operacji
 αριθμός των εργασιών
 İş safhalarının sayısı
 Počet pracovních operací
 a munkafolyamatok száma
 Številka koraka montaže



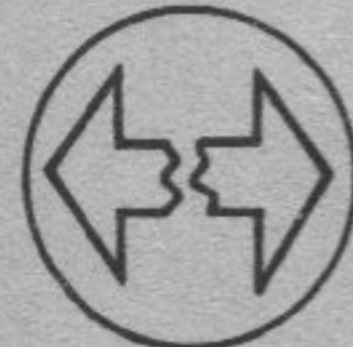
Klarsichtteile
 Clear parts
 Pièces transparentes
 Transparente onderdelen
 Limpiar las piezas
 Peça transparente
 Parte transparente
 Genomsiktliga detaljer
 Läpinäkyvät osat
 Glassklare deler
 Gjennomsiktige deler
 Прозрачные детали
 Elementy przezroczyste
 Διαφανή εξαρτήματα
 Şeffaf parçalar
 Průzračné díly
 áttetsző alkatrészek
 Deli ki se jasno vide



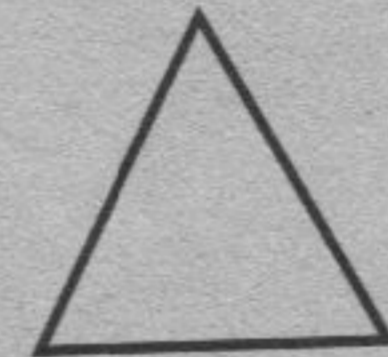
Gleichen Vorgang auf der gegenüberliegenden Seite wiederholen
 Repeat same procedure on opposite side
 Opérer de la même façon sur l'autre face
 Dezelfde handling herhalen aan de tegenoverliggende kant
 Realizar el mismo procedimiento en el lado opuesto
 Repetir o mesmo procedimento utilizado no lado oposto
 Stessa procedura sul lato opposto
 Upprepa proceduren på motsatta sidan
 Toista sama toimenpide kuten vieriseillä sivulla
 Gjenta prosedyren for den motsatte siden
 Gjenta prosedyren på siden tværs overfor
 Повторять такую же операцию на противоположной стороне
 Taki sam przebieg czynności powtórzć na stronie przeciwnej
 επαναλάβετε την ίδια διαδικασία στην απέναντι πλευρά
 Aynı işlemi karşı tarafta tekrarlayın
 Stejný postup zopakovat na protilehlé straně
 ugyanazt a folyamatot a szemben található oldalon megismételni
 Isti postopek ponoviti in na suprotni strani



Abbildung zusammengesetzter Teile
 Illustration of assembled parts
 Figure représentant les pièces assemblées
 Afbeelding van samengevoegde onderdelen
 Ilustración piezas ensambladas
 Figura representando peças encaixadas
 Illustrazione delle parti assemblate
 Bilden visar dalarna hopsatta
 Kuva yhteenliitetystä osista
 Illustrasjonen viser de sammensatte delene
 Illustrasjon, sammensatte deler
 Изображение смонтированных деталей
 Rysunek złożonych części
 απεικόνιση των συναρμολογημένων εξαρτημάτων
 Birleştirilen parçaların şekli
 Zobrazení sestavených dílů
 összeállított alkatrészek ábrája
 Slika slopljenega dela



Entfernen
 Remove
 Détacher
 Verwijderen
 Sacar
 Retirar
 Eliminare
 Tag loss
 Poista
 Fjernes
 Fjern
 Удалить
 Usunąć
 απομακρύνετε
 Temizleyin
 Odstranit
 eltávolítani
 Ostraniti



Chromteile
 Chrom parts
 Pièces chromées
 Chrom onderdelen
 Cromar las piezas
 Peça cromada
 Parti cromate
 Kromdetaljer
 Kromatut osat
 Krom-dele
 Kromdeler
 Хромированные детали
 Elementy chromowane
 εξαρτήματα χρωμίου
 Krom parçaları
 Chromové díly
 krom alkatrészek
 Kromirani deli

Benötigte Farben / Used Colors

Benötigte Farben
 Required colours

Peintures nécessaires
 Benodigde kleuren

Pinturas necesarias
 Tintas necessárias

Colori necessari
 Använda färger

Tarvittavat värit
 Du trenger følgende farger

Nødvendige farger
 Необходимые краски

Potrzebne kolory
 Απαιτούμενα χρώματα

Gerekli renkler
 Potřebné barvy

Szükséges színek
 Potrebne barve

A

aluminium, metallic 99
 aluminium, metallic
 aluminium, métallique
 aluminium, metallic
 aluminio, metalizado
 aluminio, metálico
 alluminio, metallico
 aluminium, metallik
 alumiini, metallikiilto
 aluminium, metallak
 aluminium, metallik
 алюминниевый, металл
 aluminium, metaliczny
 αλουμινίου, μεταλλικό
 alüminyum, metalik
 hliníková, metaliza
 aluminium, metall
 aluminijum, metalik

B

schwarz, seidenmatt 302
 black, silky-matt
 noir, satiné mat
 zwart, zijdemat
 negro, mate seda
 preto, fosco sedoso
 nero, opaco seta
 svart, sidenmatt
 musta, silkinhimmeä
 sort, silkematt
 sort, silkematt
 черный, шелковисто-матовый
 czarny, jedwabisto-matowy
 μαύρο, μεταξωτό ματ
 siyah, ipek mat
 černá, hedvábně matná
 fekete, selyemmatt
 črna, svila mat

C

schwarz, glänzend 7
 black, gloss
 noir, brillant
 zwart, glansend
 negro, brillante
 preto, brilhante
 nero, lucente
 svart, blank
 musta, kiiltävä
 sort, skinnende
 sort, blank
 черный, блестящий
 czarny, błyszczący
 μαύρο, γυαλιστερό ματ
 siyah, parlak
 černá, lesklá
 fekete, fényes
 črna, bleskajoča

D

anthrazit, matt 9
 anthracite grey, matt
 anthracite, mat
 antraciet, mat
 antracita, mate
 antracite, fosco
 antracite, opaco
 antracit, matt
 antrasiitti, himmeä
 koksgrå, mat
 antrasitt, matt
 антрацит, матовый
 antracyt, matowy
 ανθρακί, ματ
 antrasit, mat
 antracit, matná
 antracit, matt
 tamno siva, mat

E

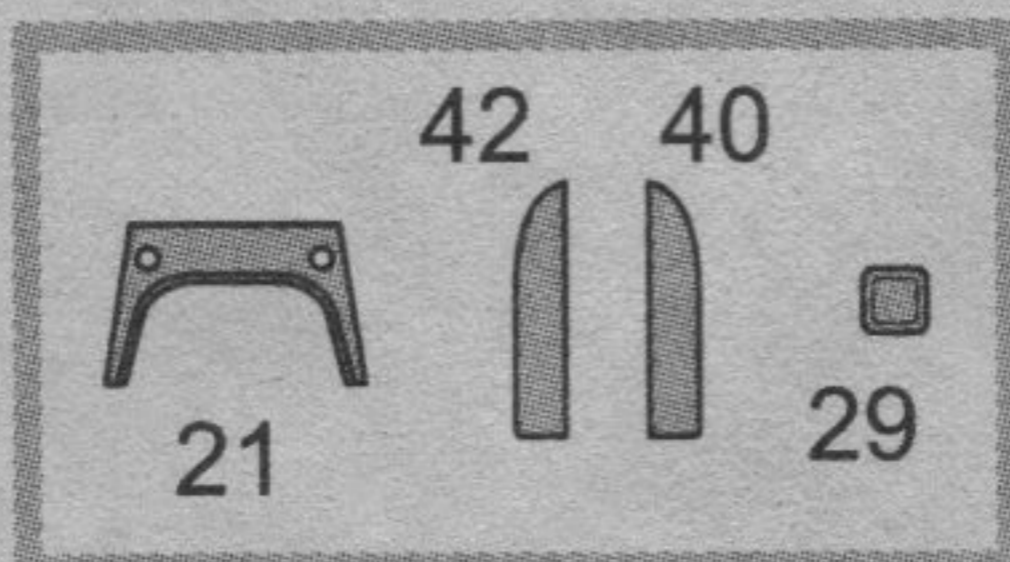
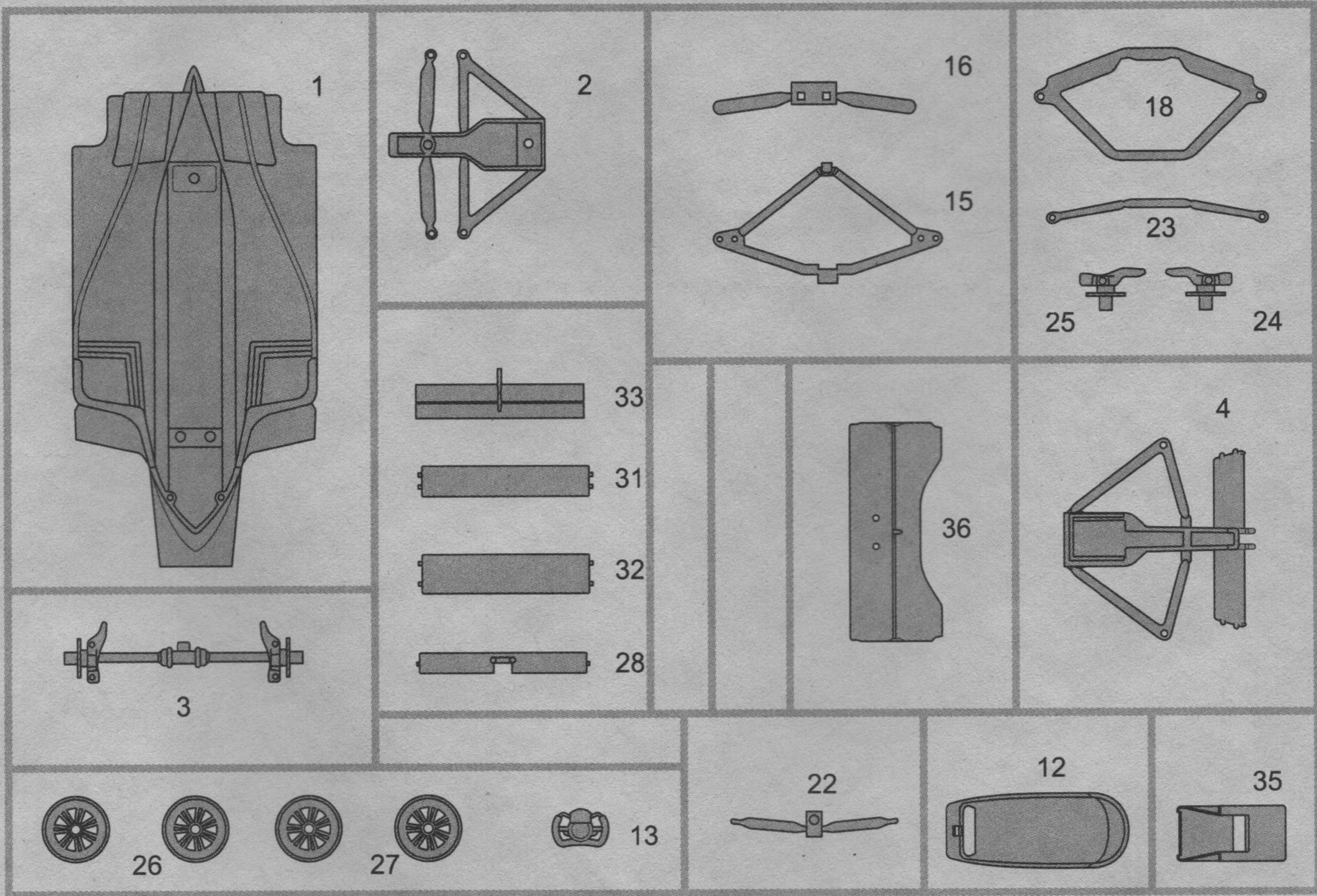
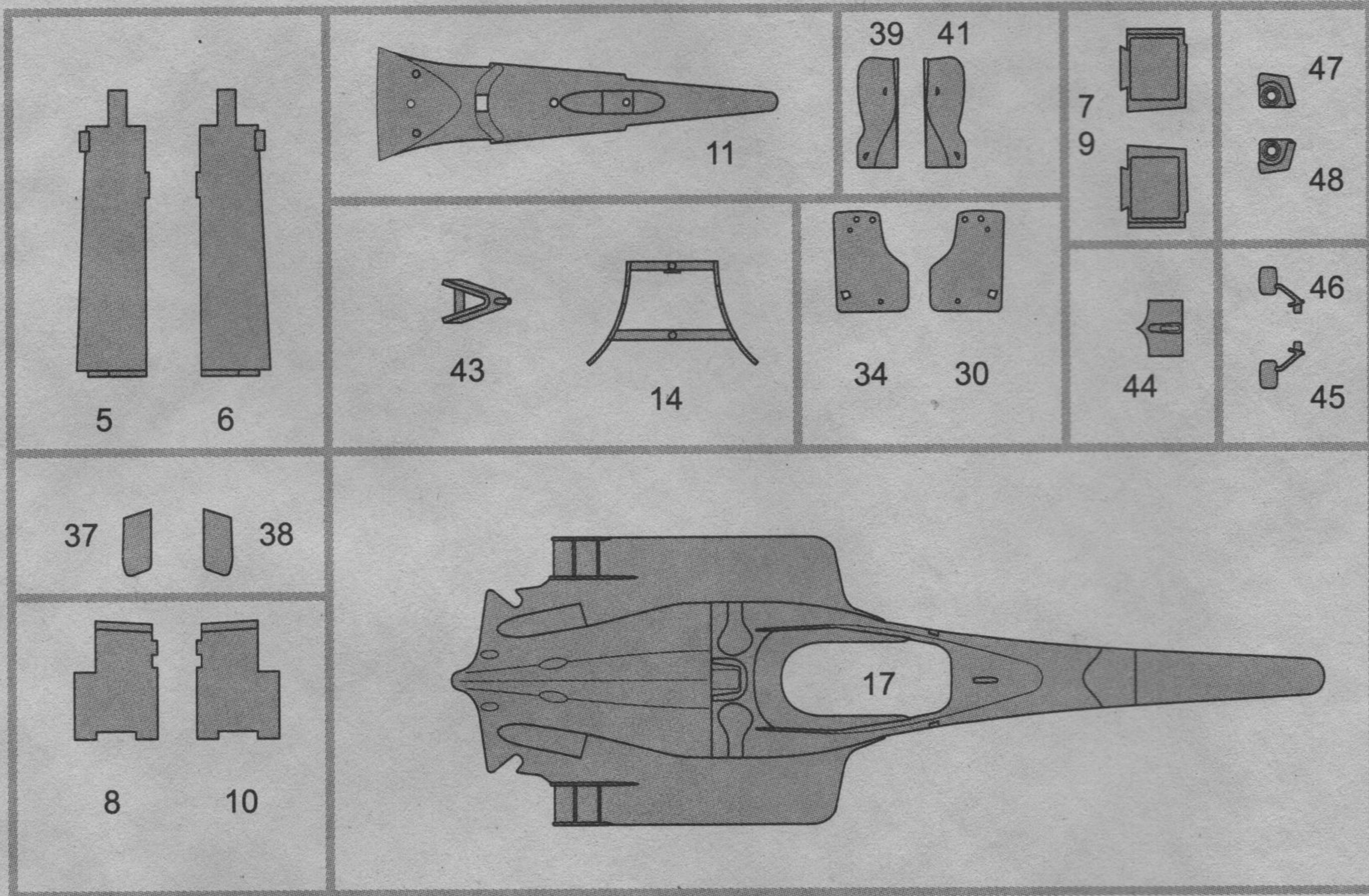
gelb, glänzend 12
 yellow, gloss
 jaune, brillant
 geel, glansend
 amarillo, brillante
 amarelo, brilhante
 giallo, lucente
 gul, blank
 keltainen, kiiltävä
 gul, skinnende
 gul, blank
 желтый, блестящий
 żółty, błyszczący
 κίτρινο, γυαλιστερό
 sarı, parlak
 žlutá, lesklá
 sárga, fényes
 rumena, bleskajoča

F

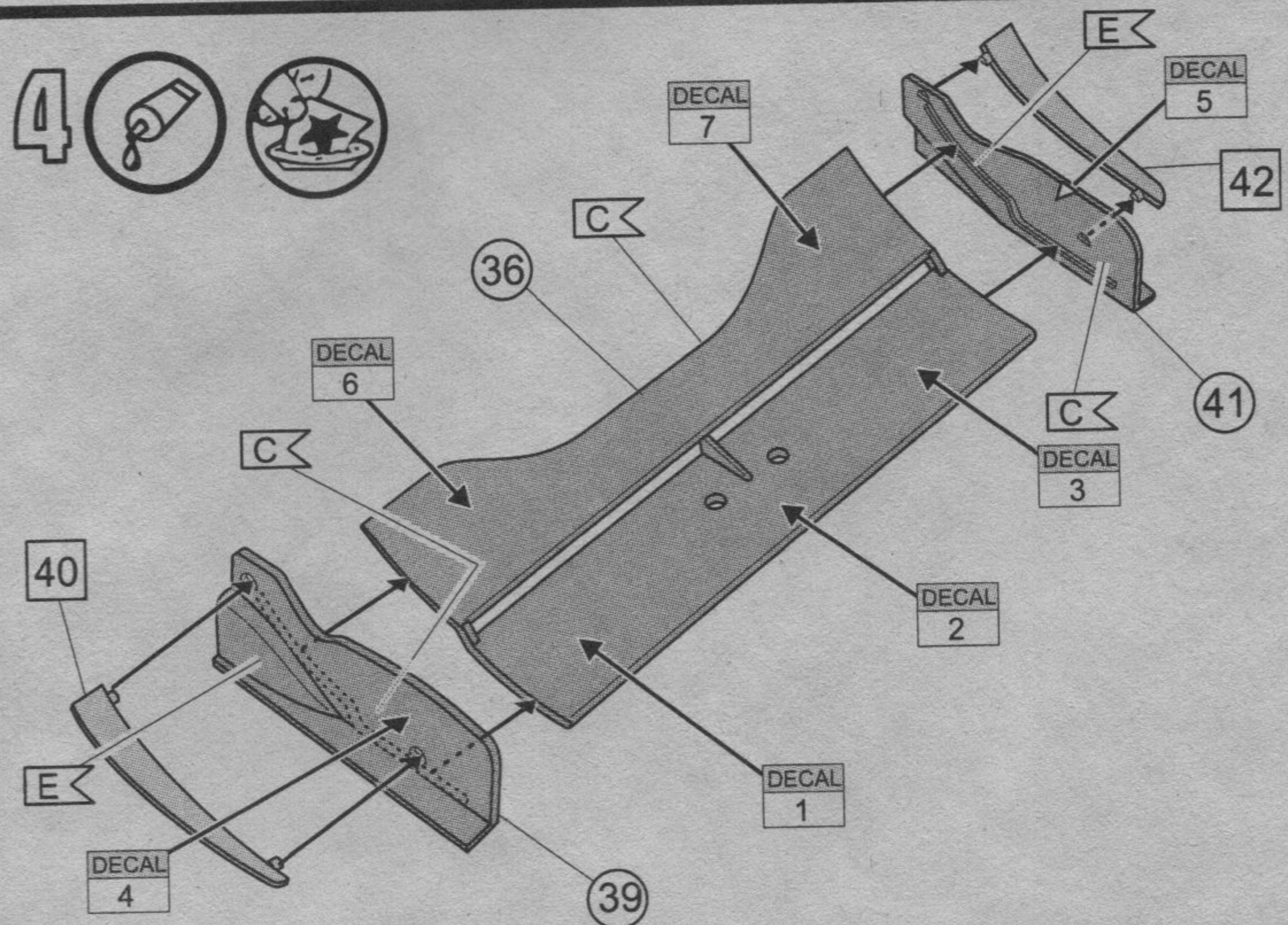
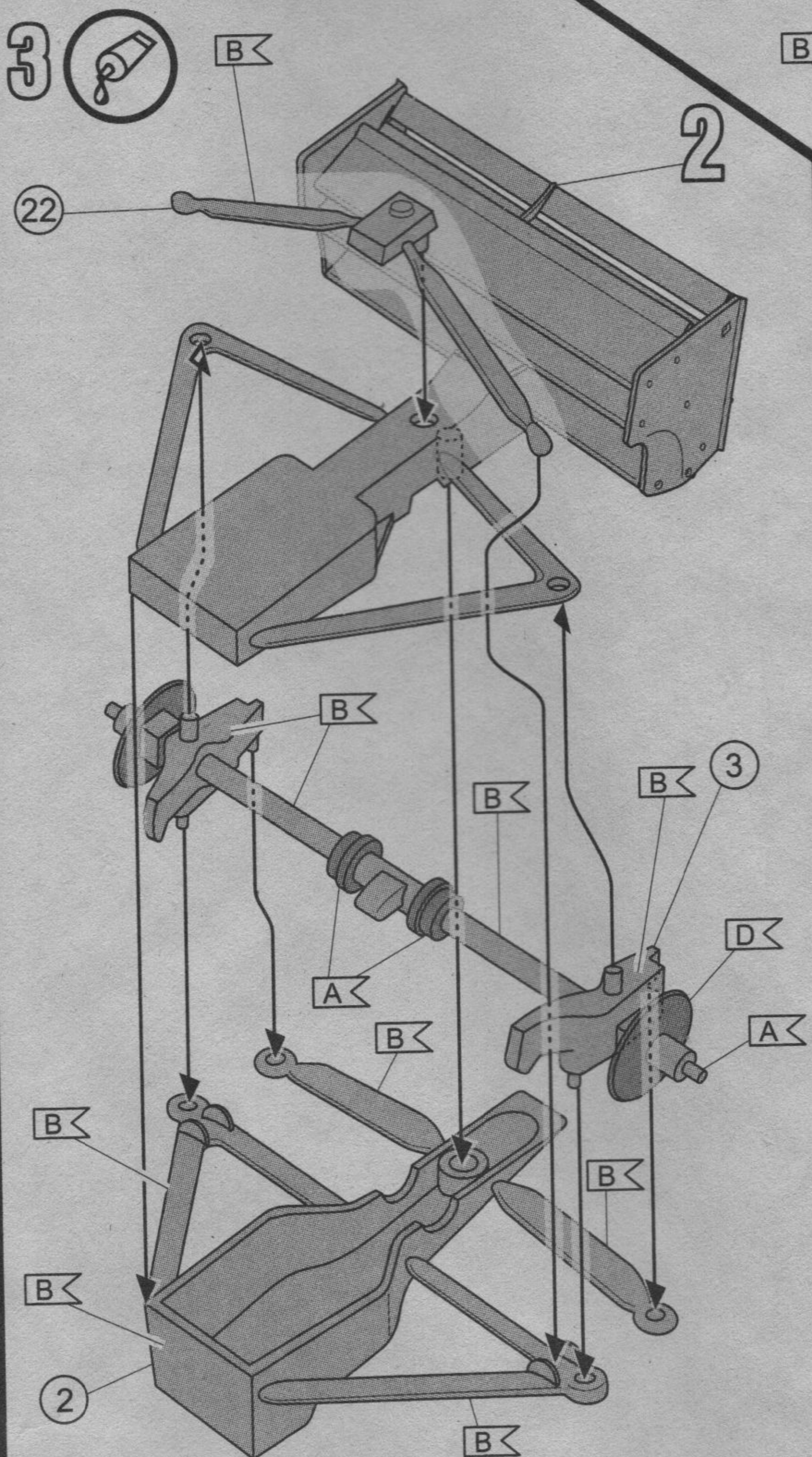
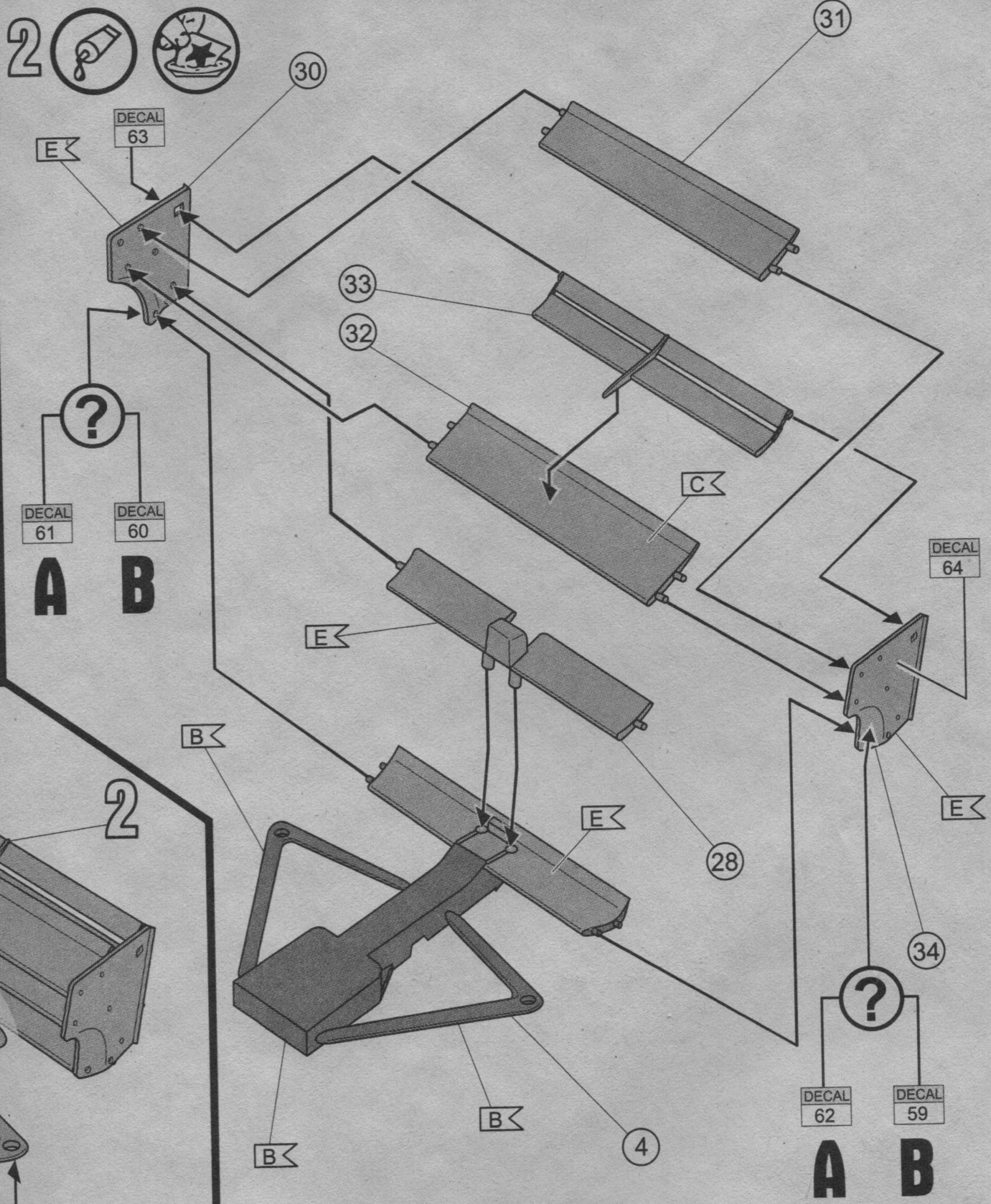
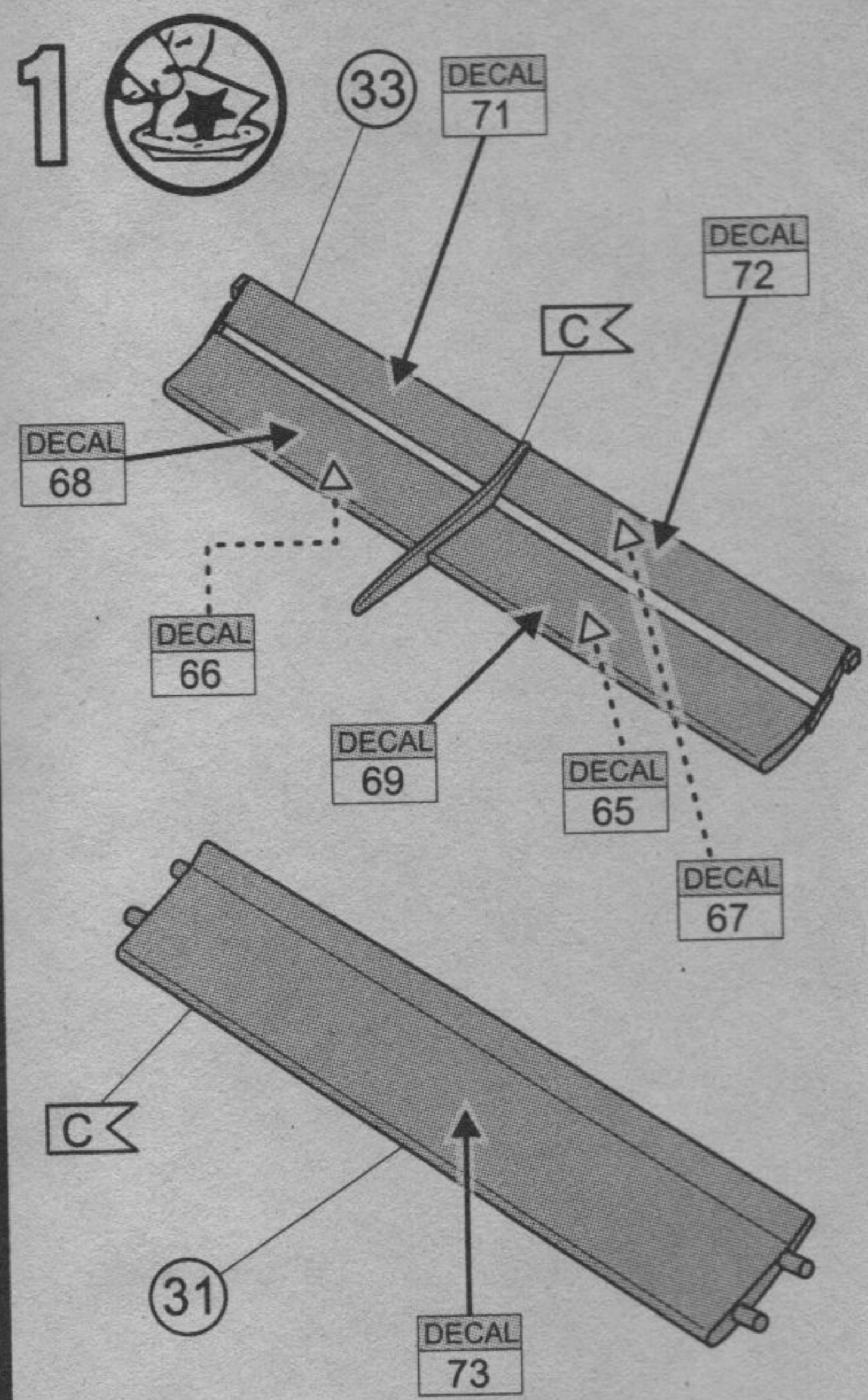
grünbraun, seidenmatt 380
 greenish brown, silky-matt
 brun-vert, satiné mat
 groenbruin, zijdemat
 marrón verdoso, mate seda
 castanho verde, fosco sedoso
 marrone verde, opaco seta
 grönbrun, sidenmatt
 vihreänruskea, silkinhimmeä
 grönbrun, silkematt
 grønbrun, silkematt
 зелено-коричневый, шелк-матовый
 zielonobrązowy, jedwabisto-matowy
 καφεπράσινο, μεταξωτό ματ
 yeşil kahverengi, ipek mat
 zelenošedá, hedvábně matná
 zöldesbarna, selyemmatt
 zeleno rjava, svila mat

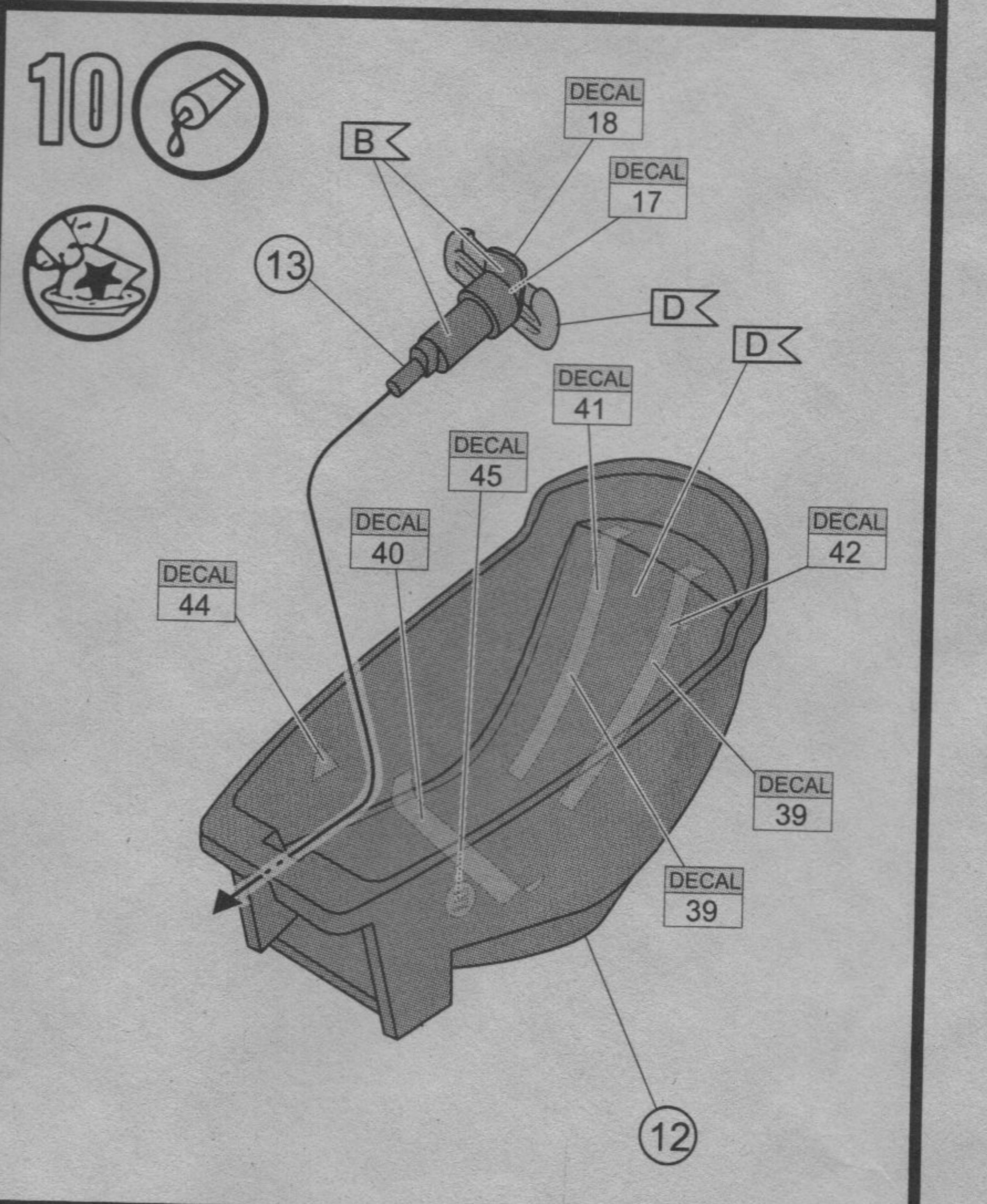
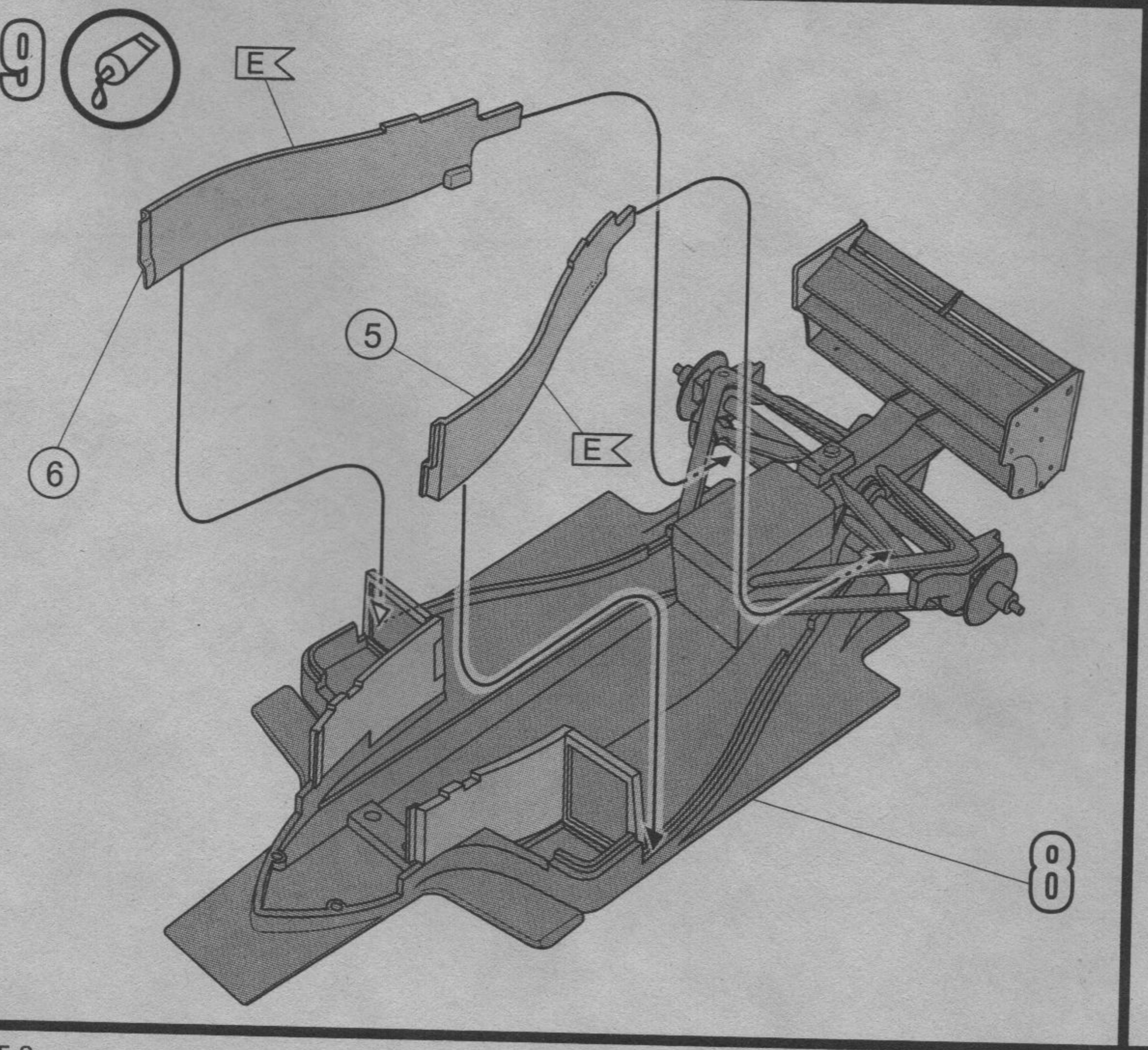
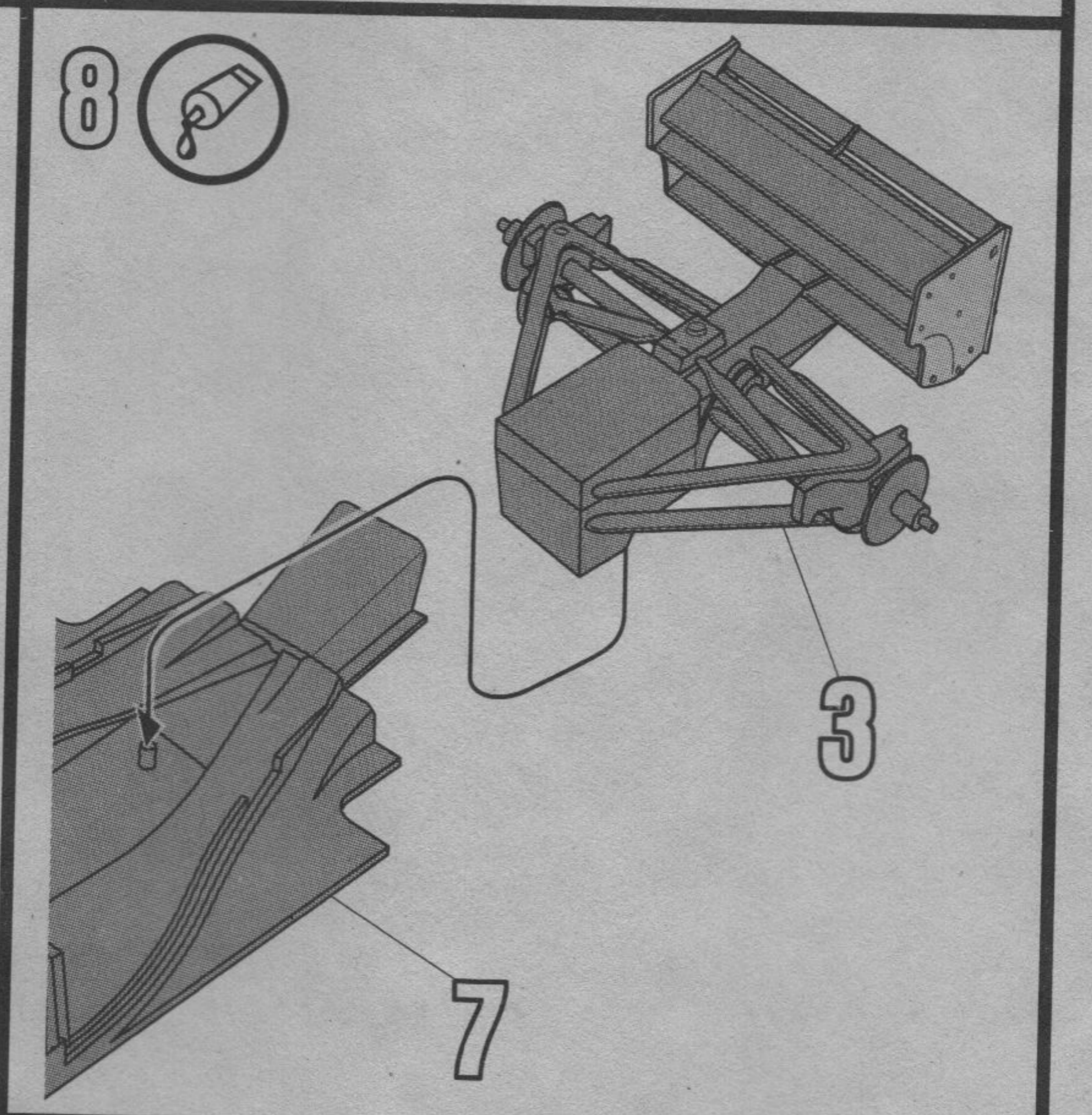
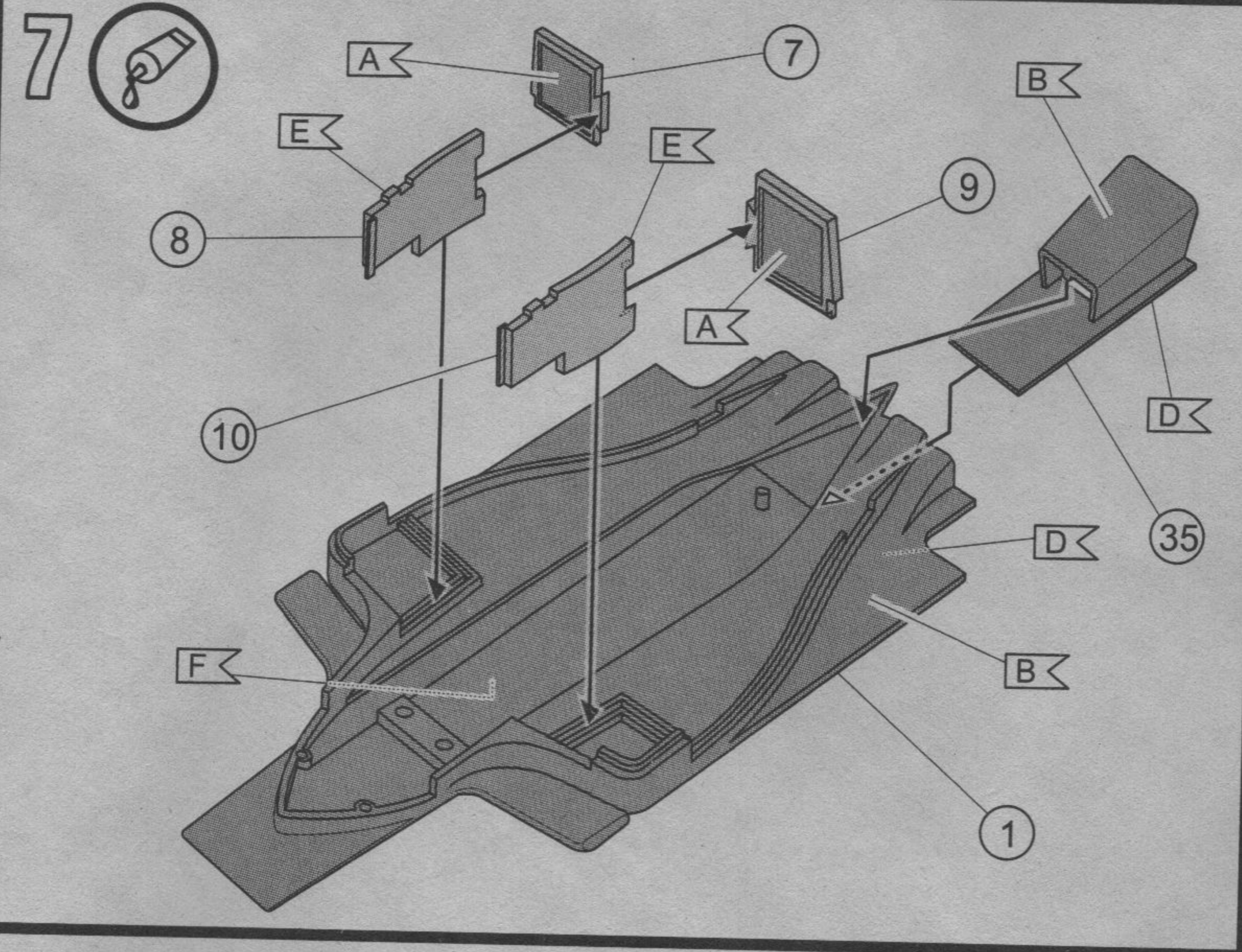
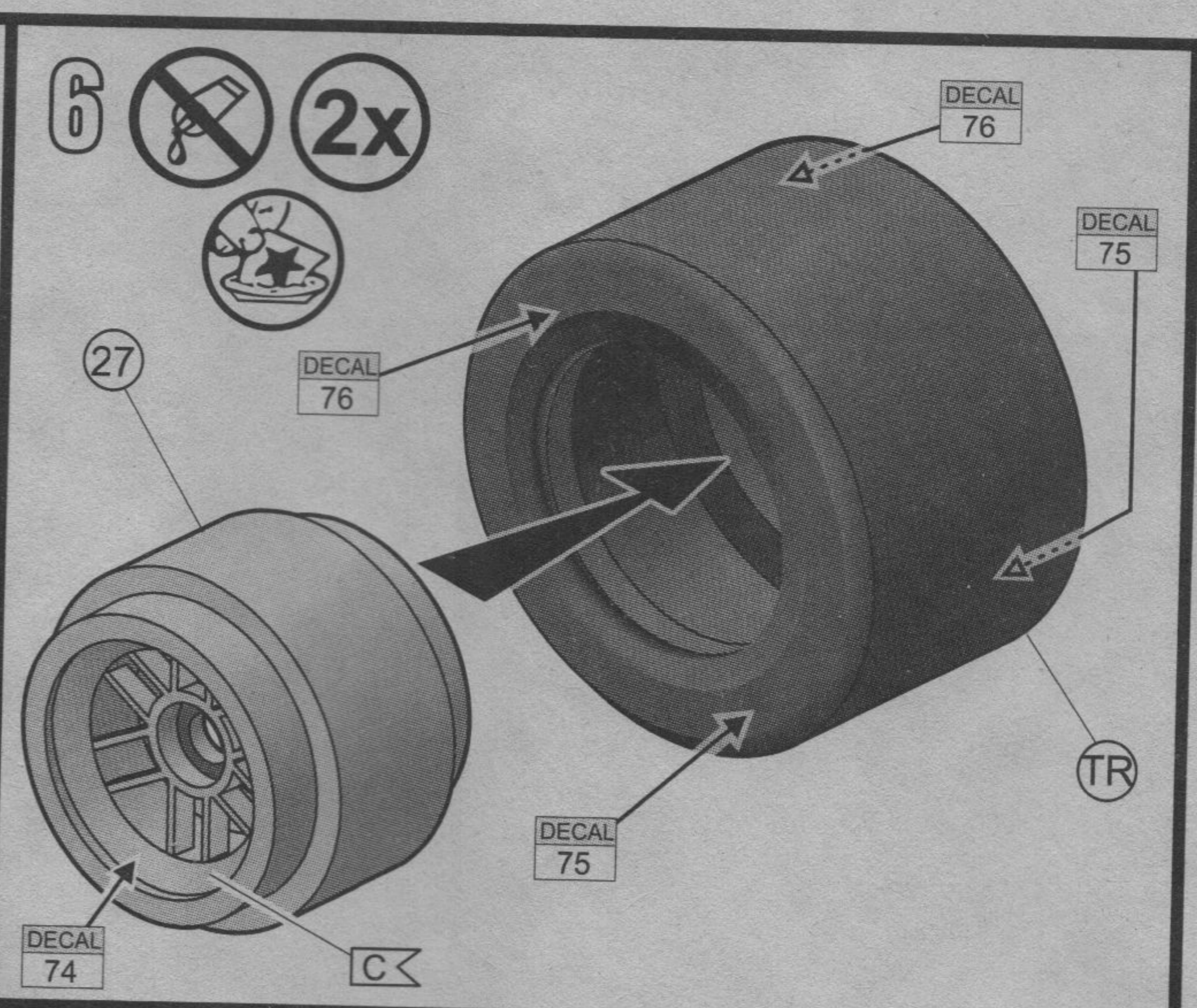
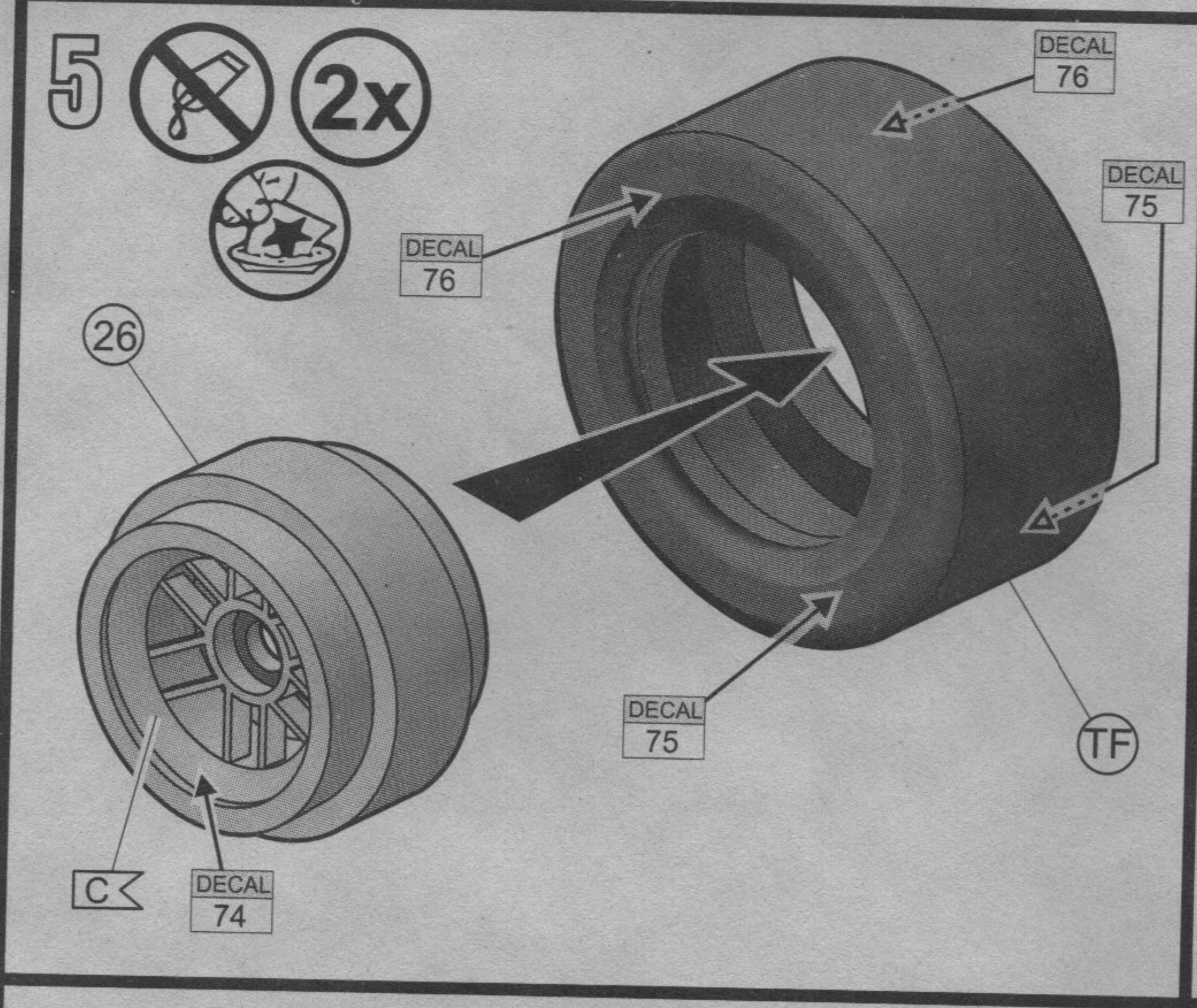
G

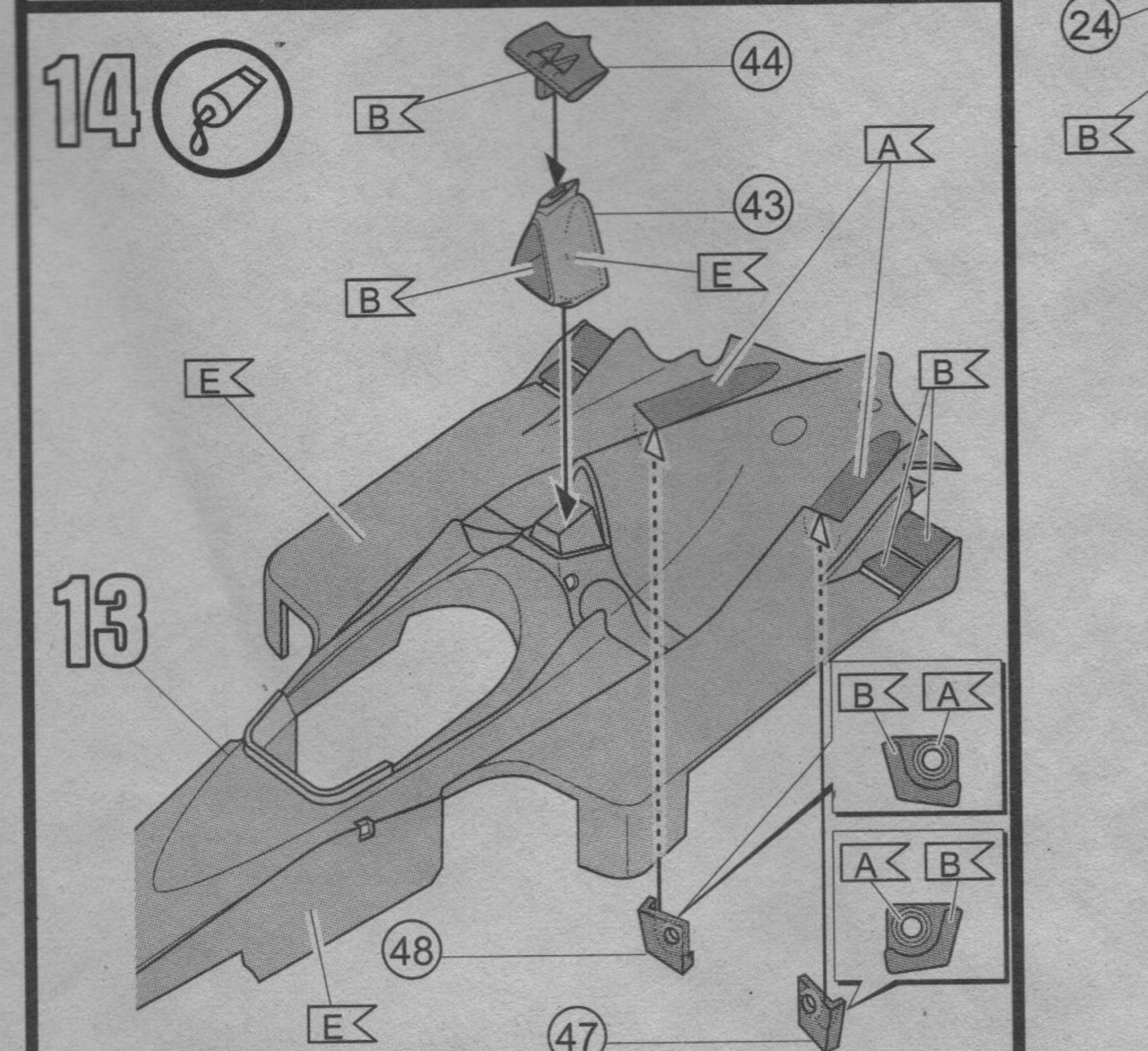
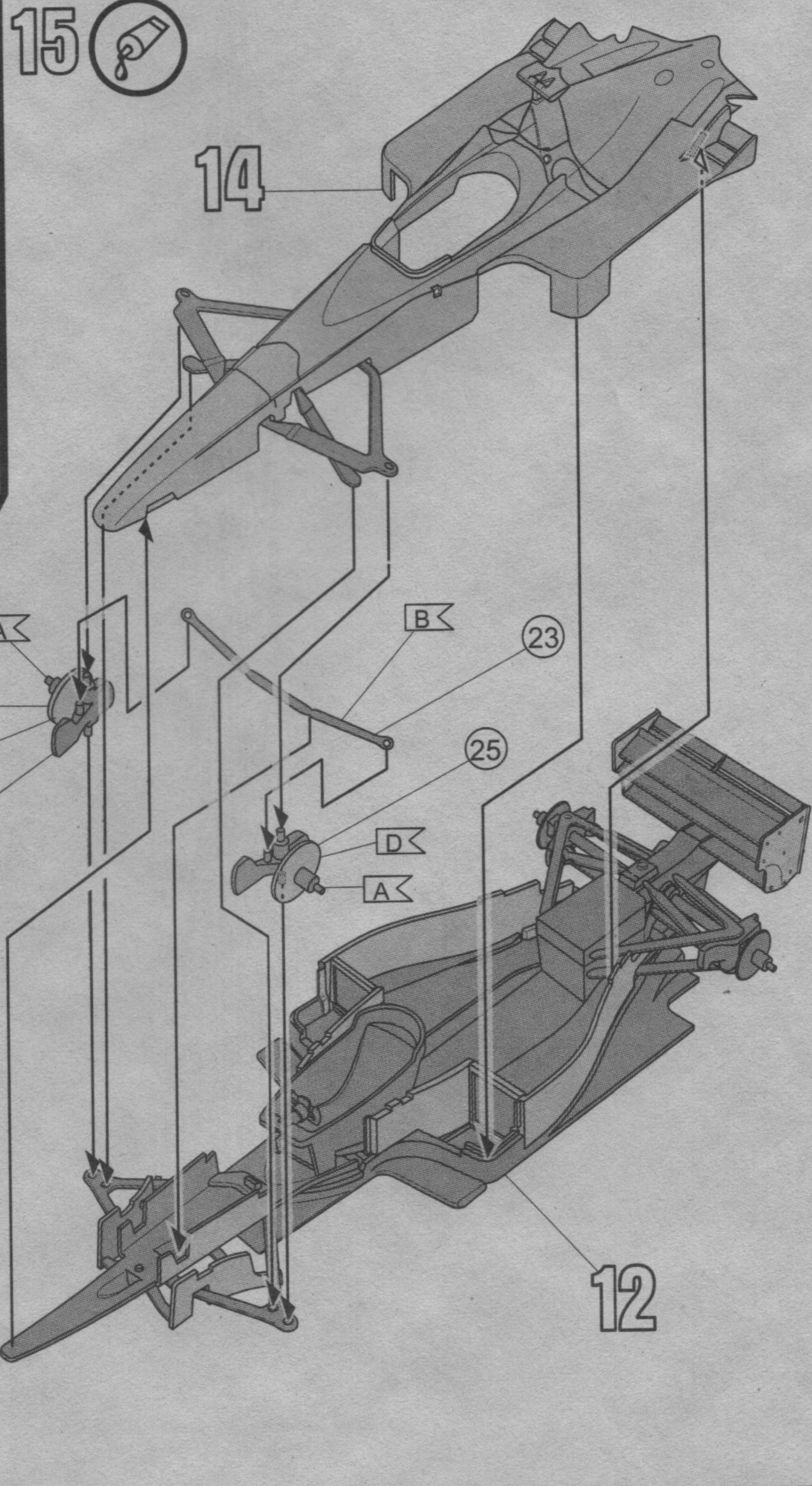
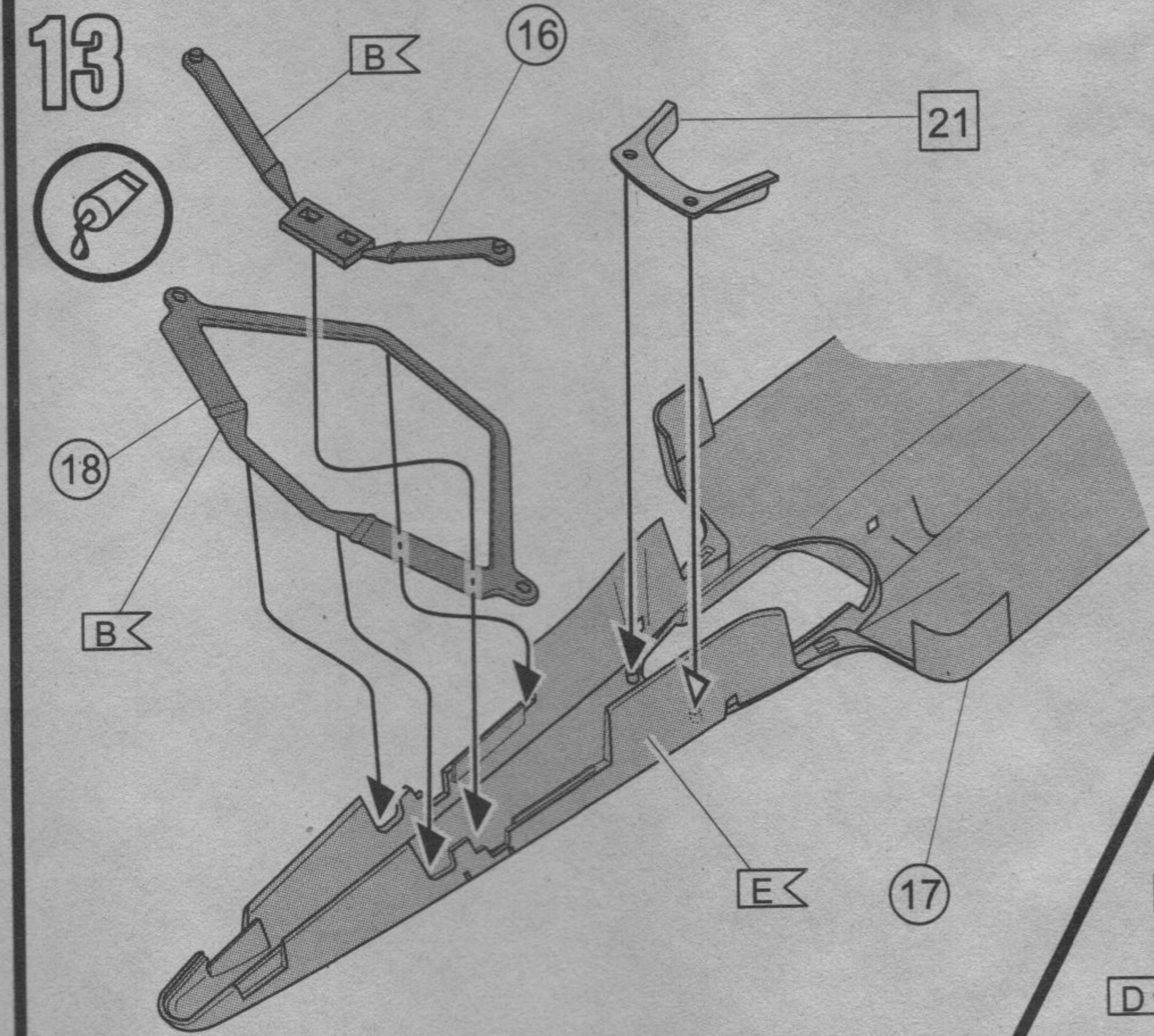
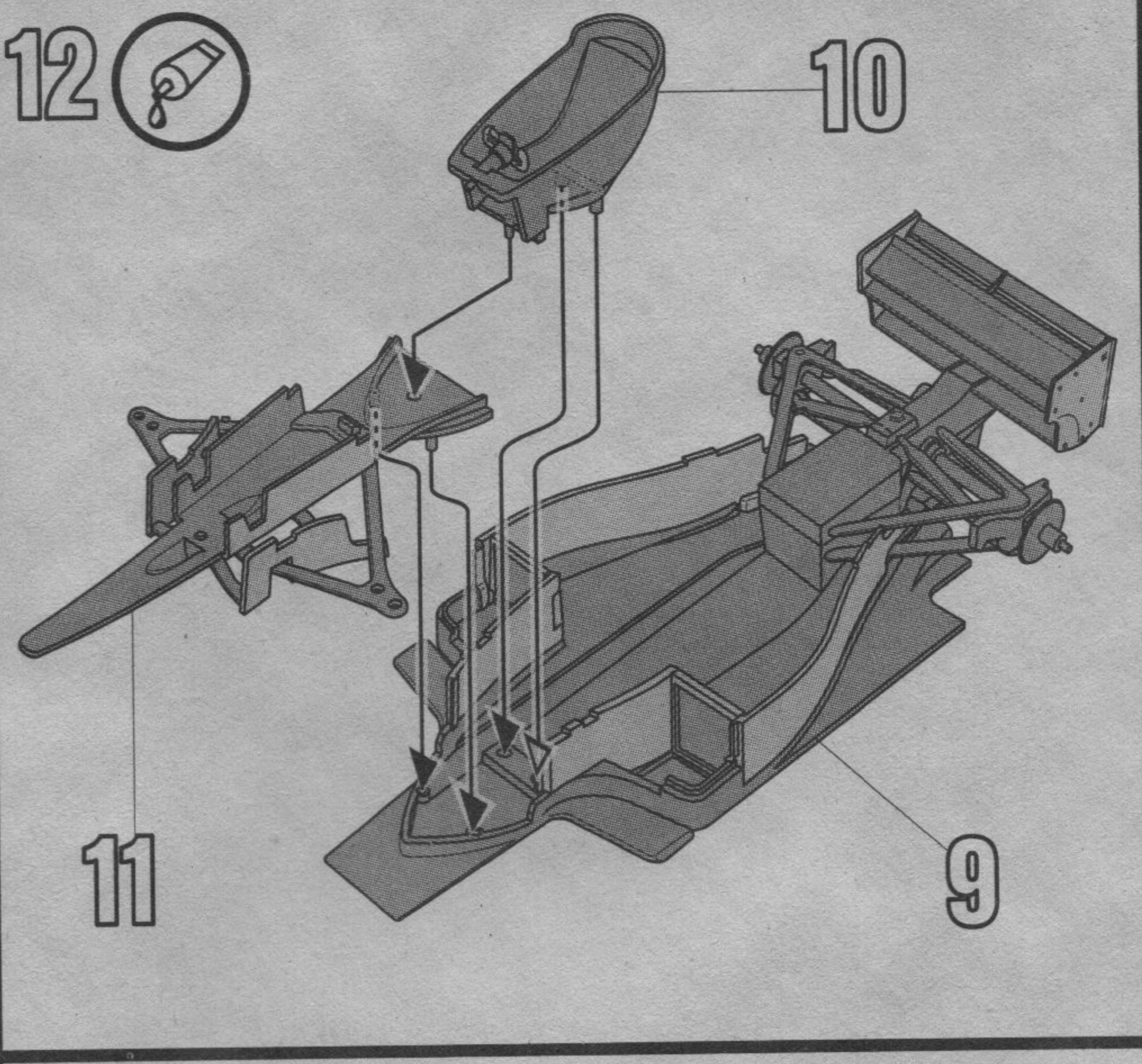
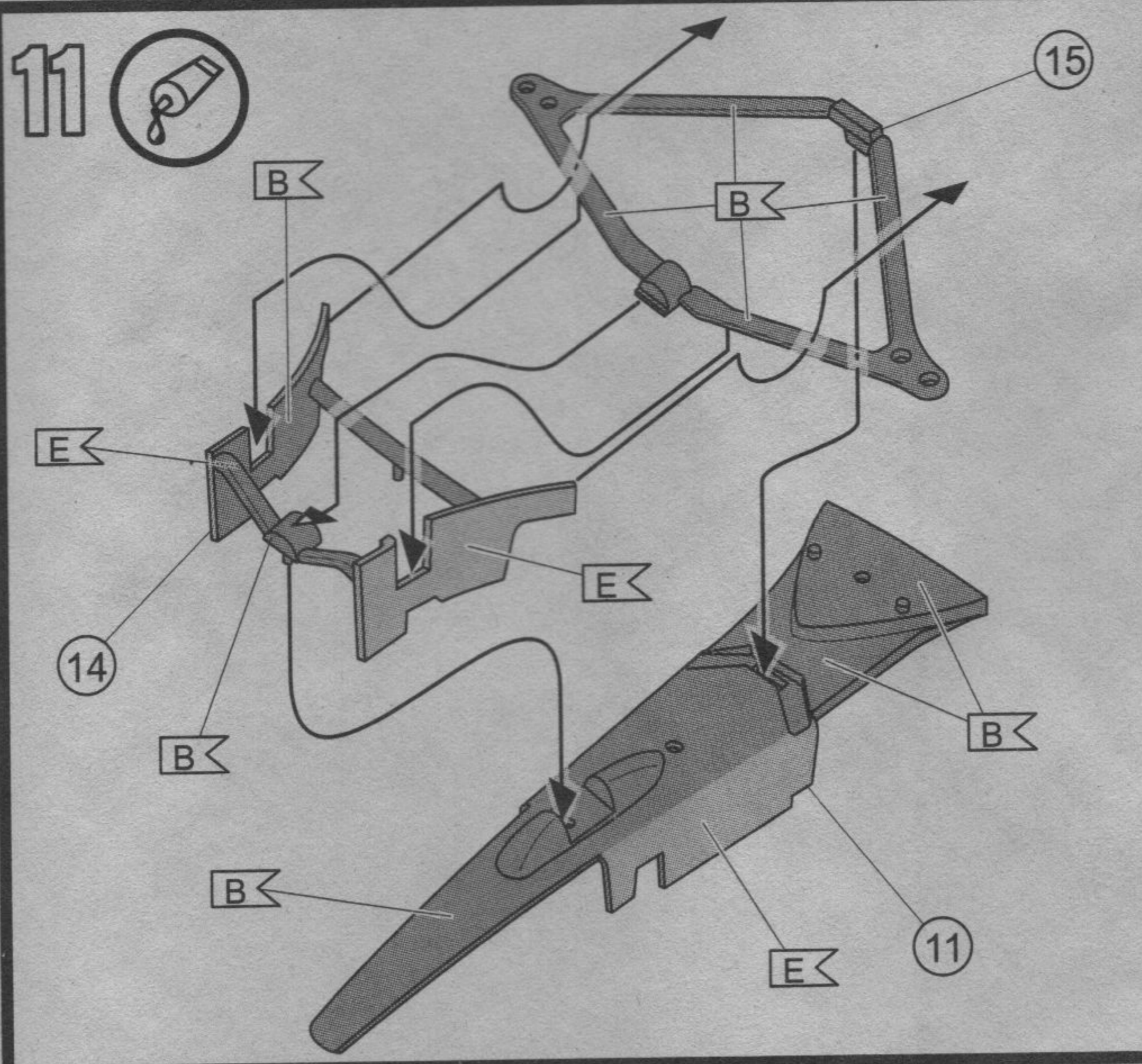
feuerrot, glänzend 31
 fiery red, gloss
 rouge feu, brillant
 rood helder, glansend
 rojo fuego, brillante
 rosso fuoco, lucente
 eldröd, blank
 tulipunainen, kiiltävä
 ildröd, skinnende
 ildröd, blank
 огненно-красный, блестящий
 κόκκινο φωτιάς, γυαλιστερό
 ateş kırmızısı, parlak
 ohnivě červená, lesklá
 tűzpiros, fényes
 ogenj rdeča, bleskajoča

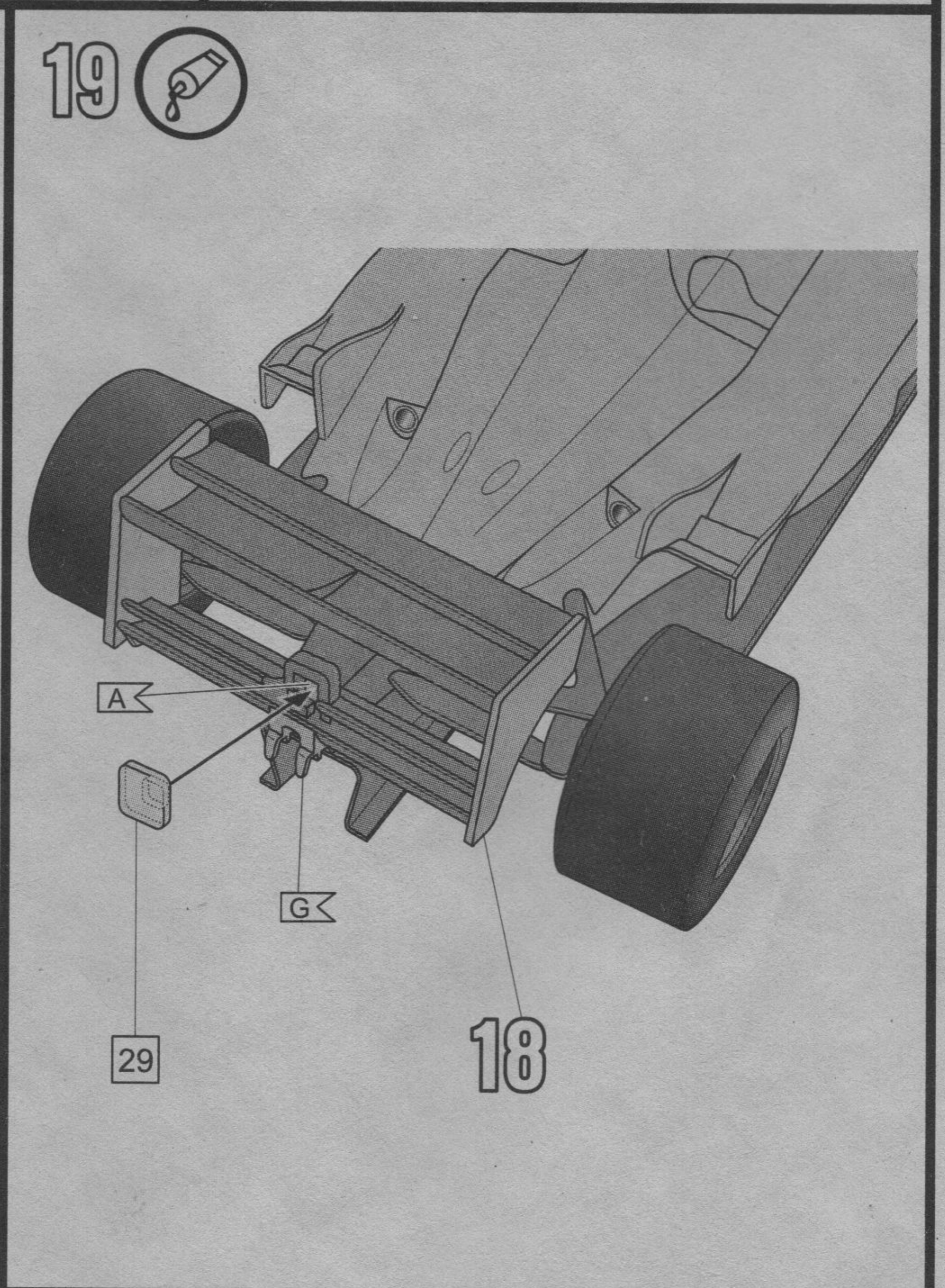
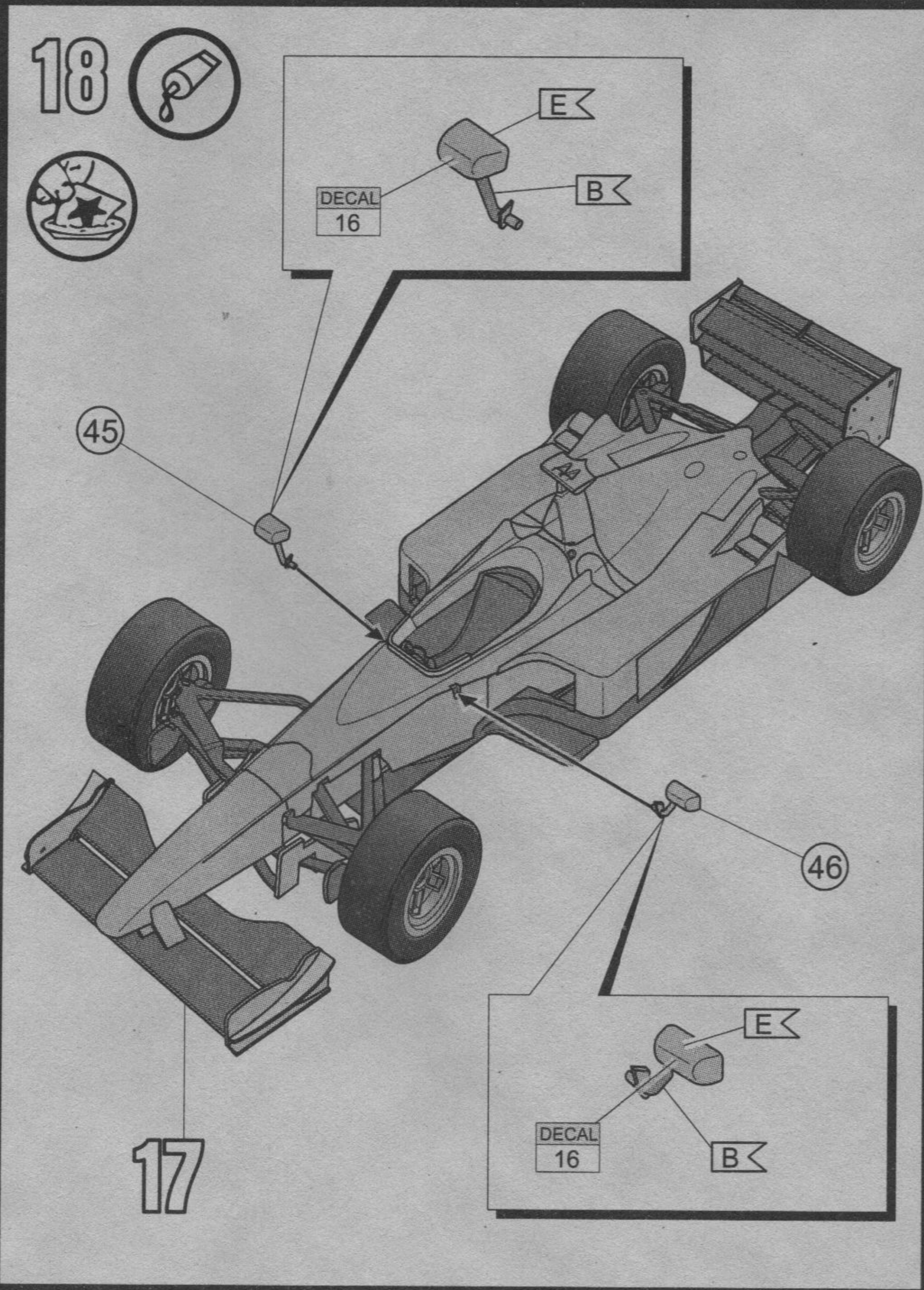
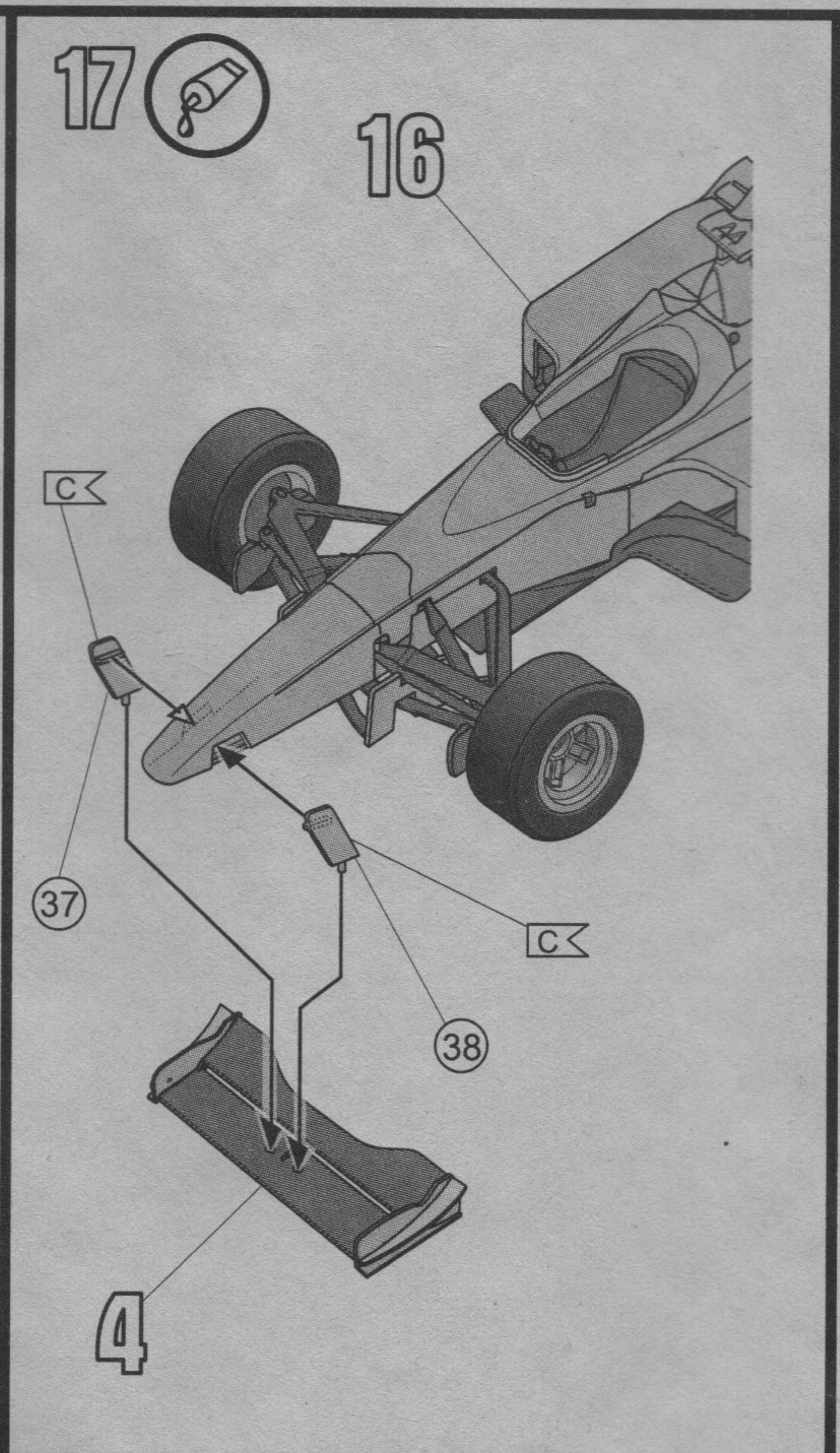
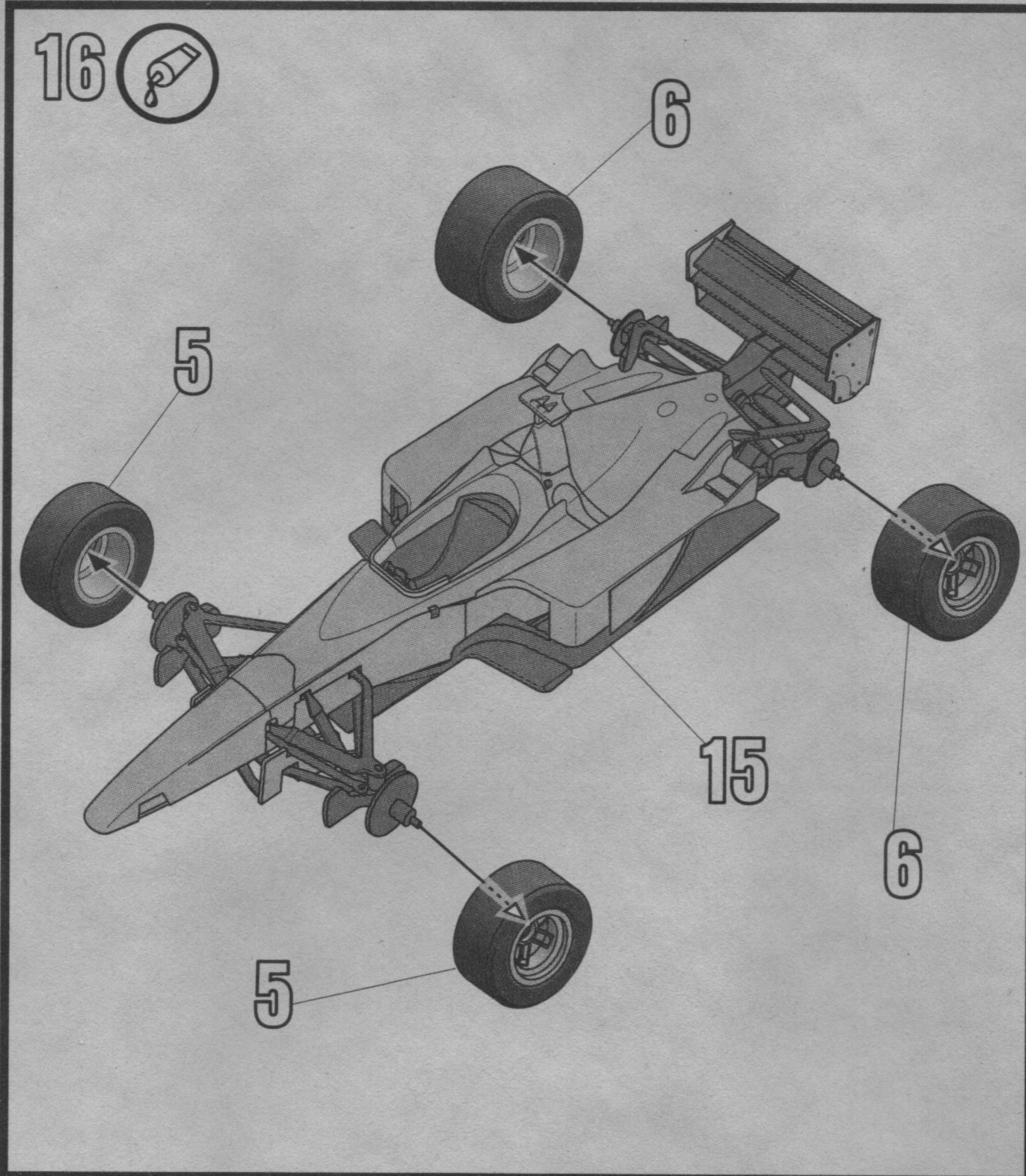


A = Frentzen B = Trulli

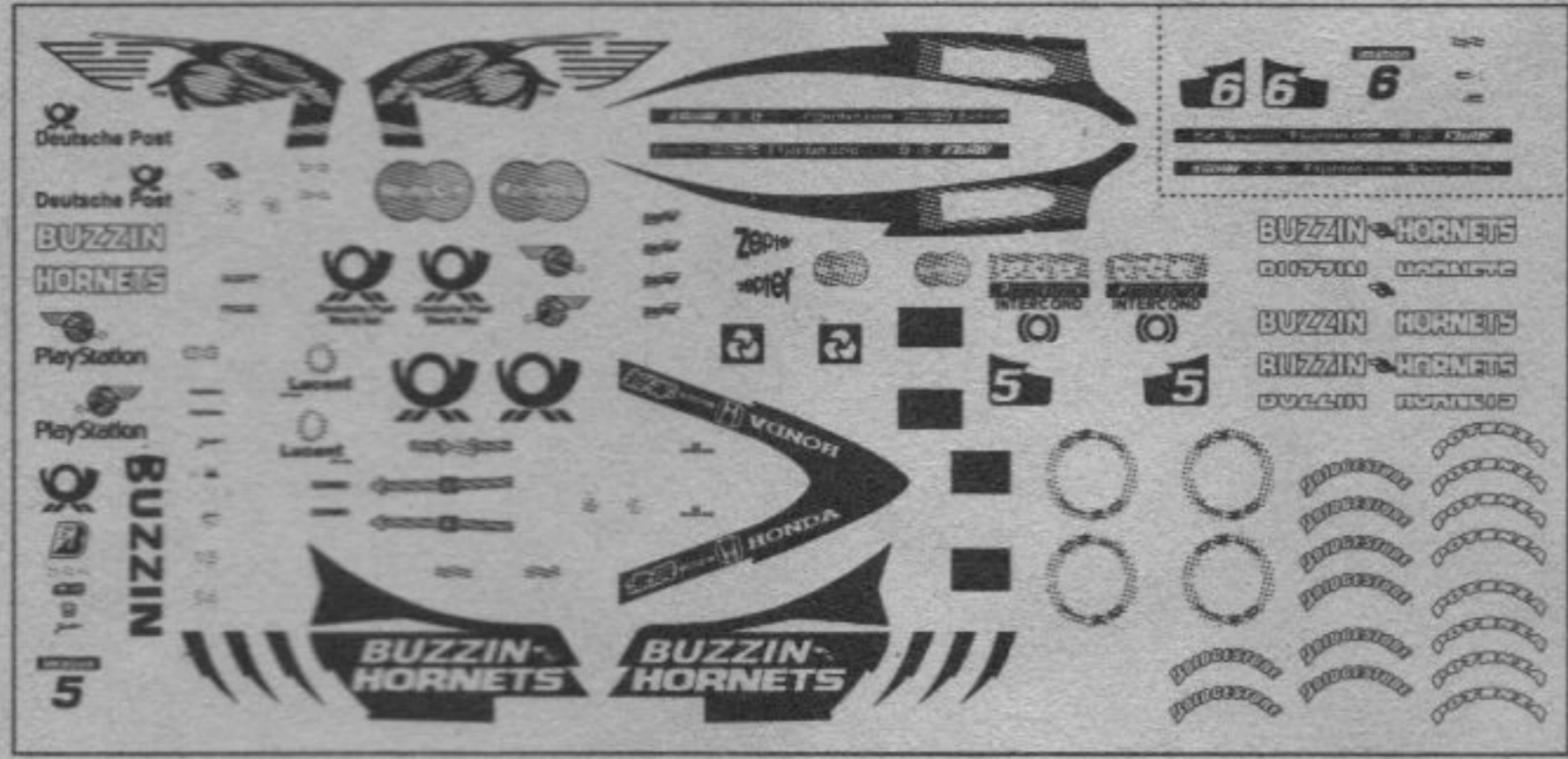




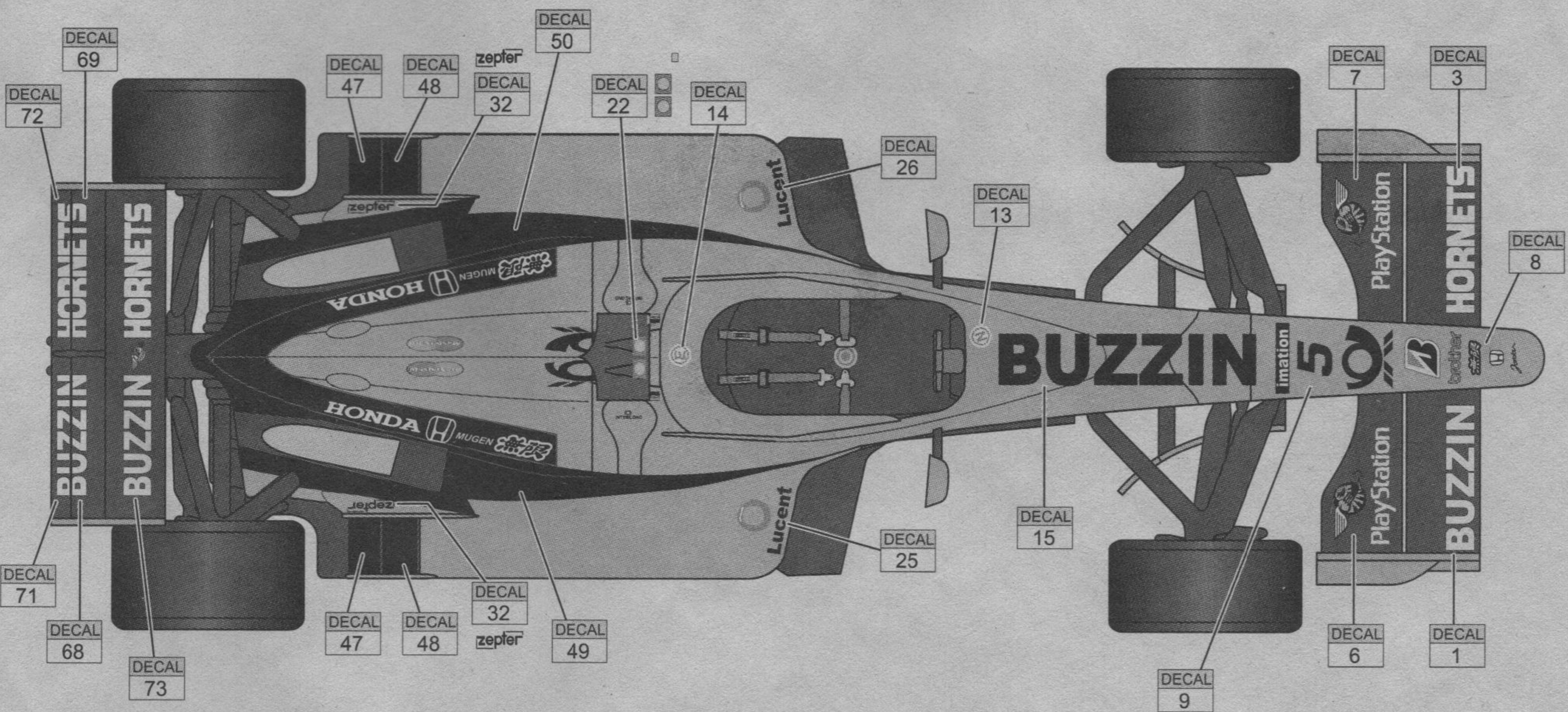
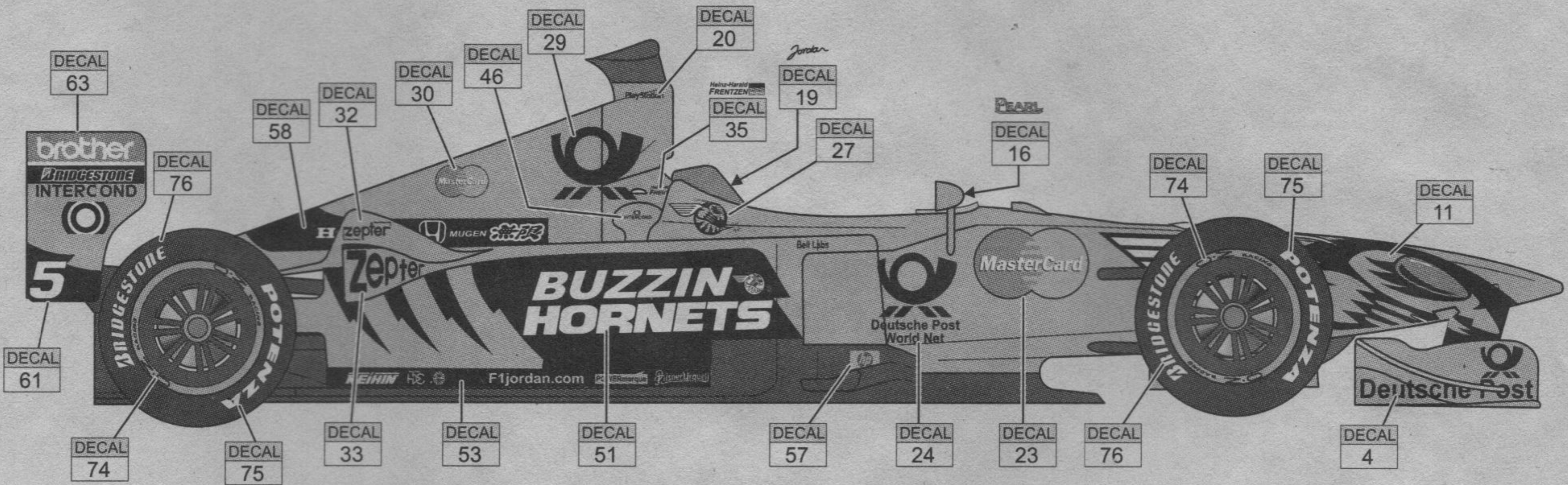
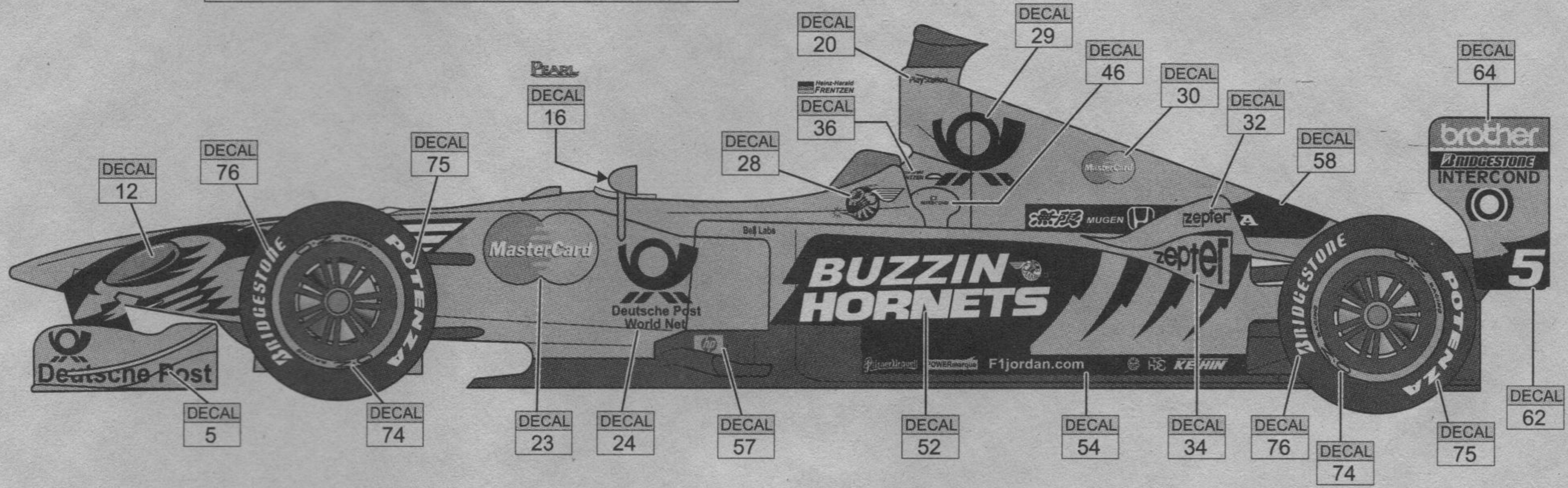




20



A = Frenzen





B = Trulli

