

Soviet air base equipment  
and aviation armaments  
model kit

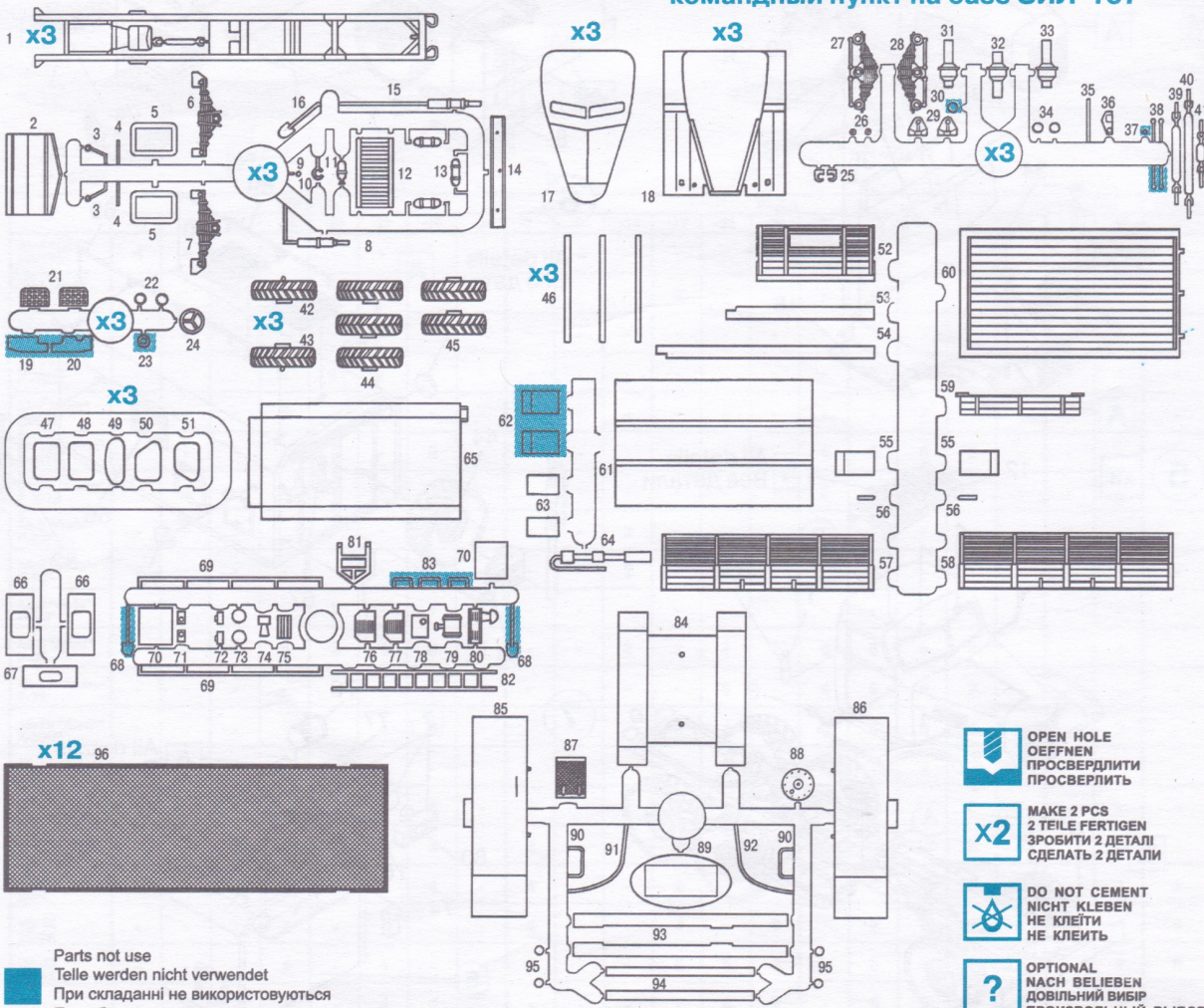


1:72



Soviet ZIL-157 truck / ZIL-157 fuel truck /  
ZIL-157 command vehicle

Советский грузовой автомобиль ЗИЛ-157 /  
бензозаправщик на базе ЗИЛ-157 /  
командный пункт на базе ЗИЛ-157



OPEN HOLE  
OEFFNEN  
ПРОСВЕРДИТИ  
ПРОСВЕРЛИТЬ

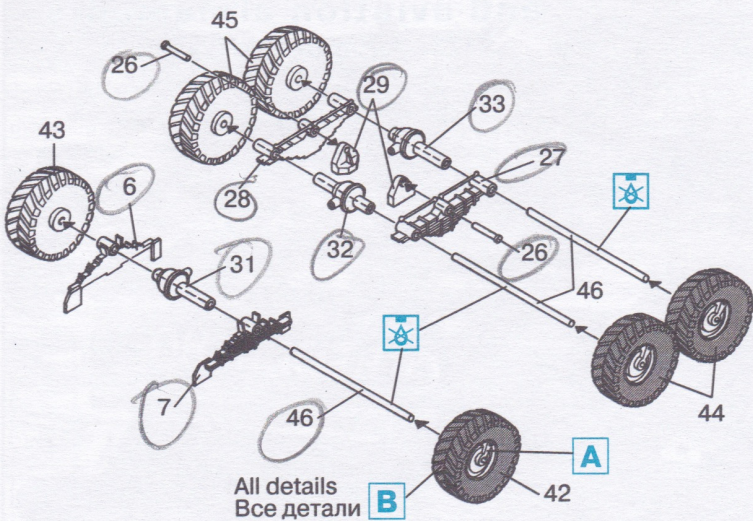
MAKE 2 PCS  
2 TEILE FERTIGEN  
ЗРОБИТИ 2 ДЕТАЛІ  
СДЕЛАТЬ 2 ДЕТАЛИ

DO NOT CEMENT  
NICHT KLEBEN  
НЕ КЛЕЇТИ  
НЕ КЛЕИТЬ

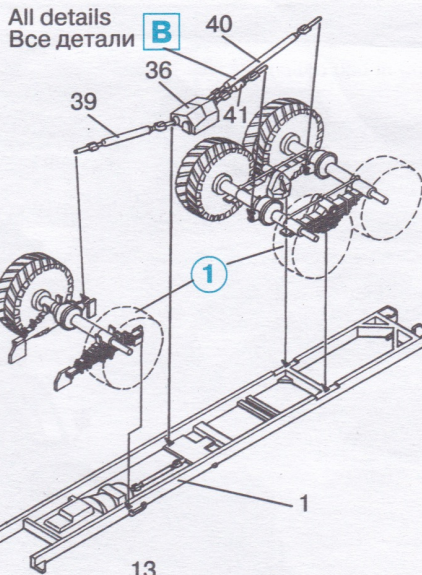
OPTIONAL  
NACH BELIEBEN  
ДОВІЛЬНИЙ ВИБІР  
ПРОИЗВОЛЬНЫЙ ВЫБОР

Parts not use  
Telle werden nicht verwendet  
При складанні не використовуються  
При сборке не используются

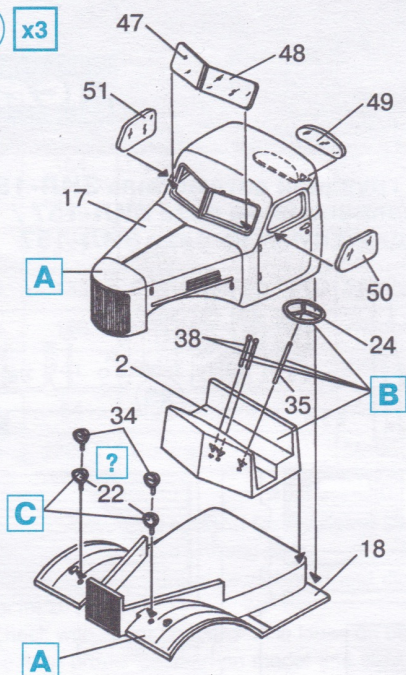
1 x3



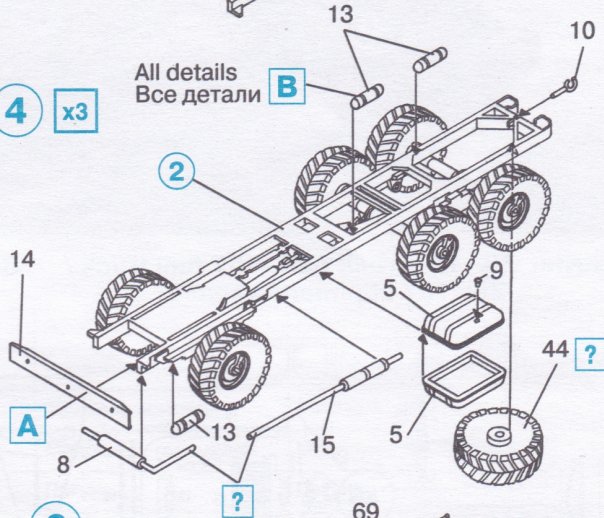
2 x3



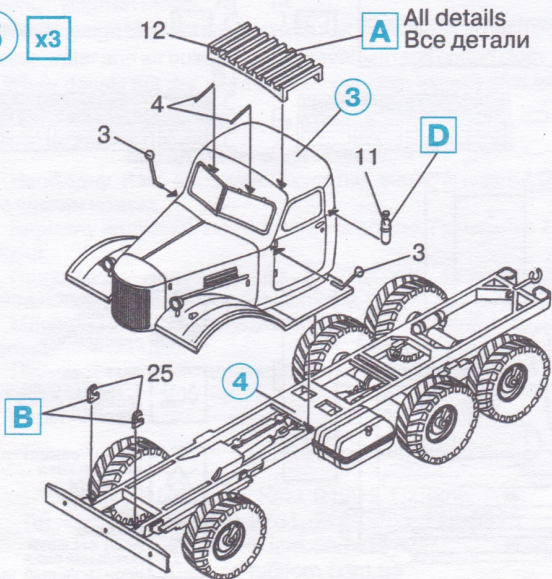
3 x3



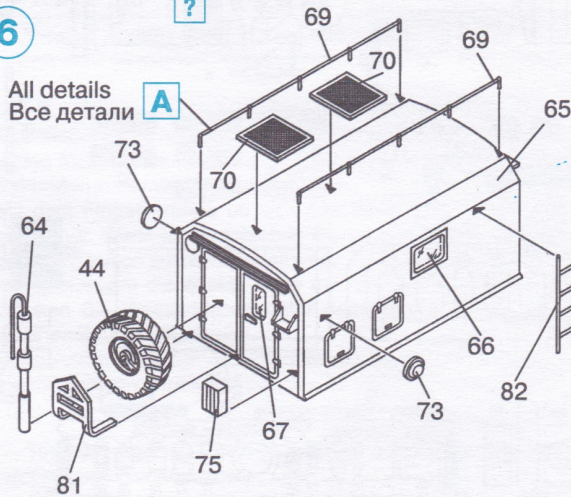
4 x3



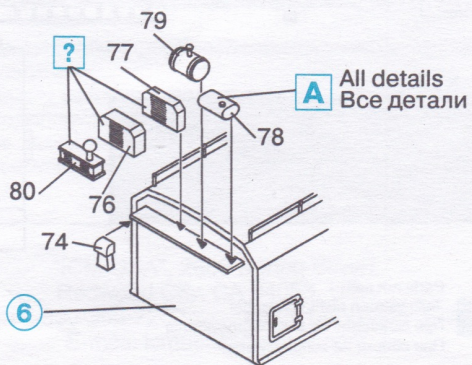
5 x3



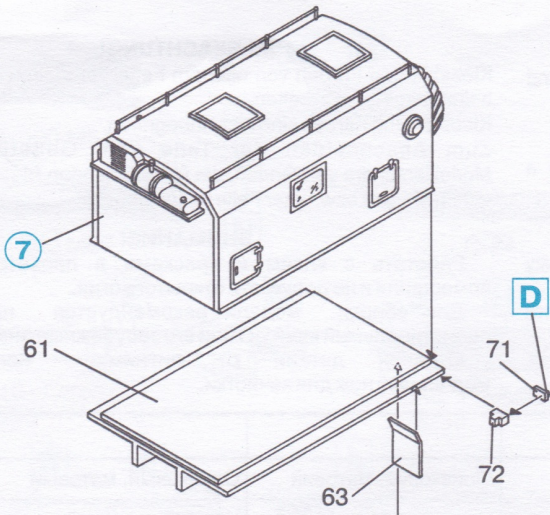
6



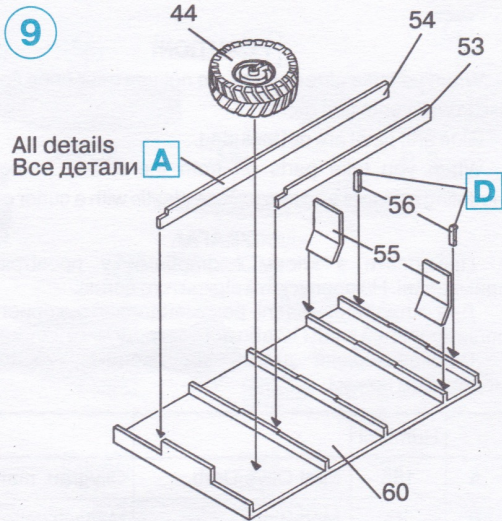
7



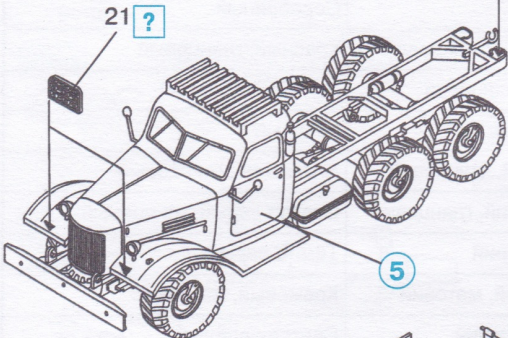
8



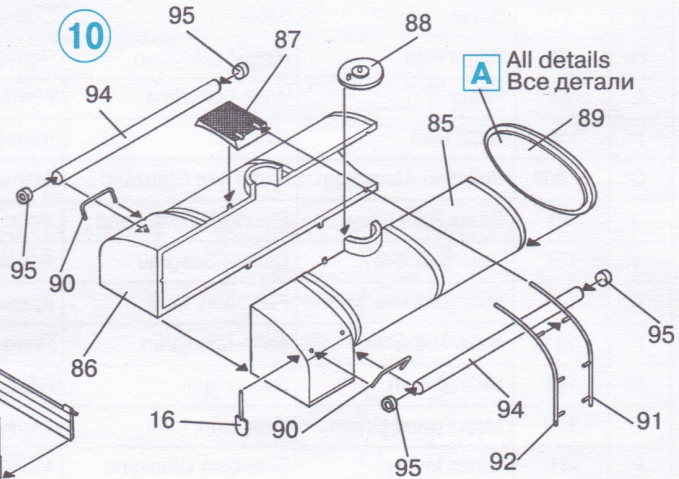
9



21 ?



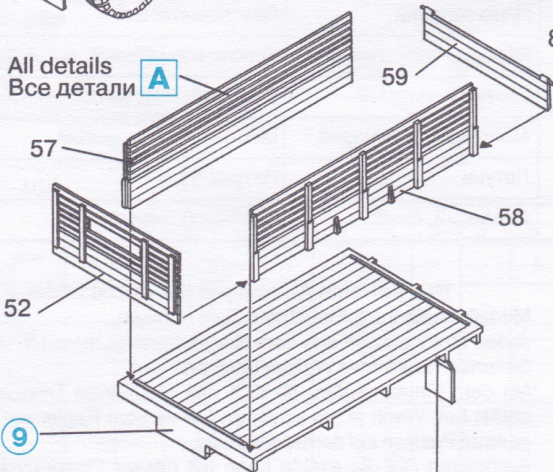
10



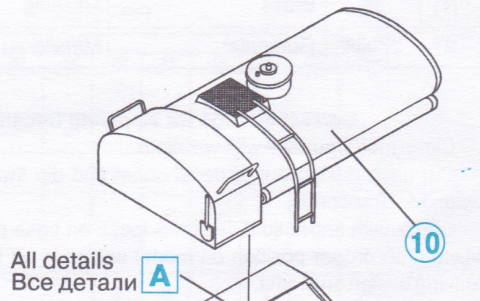
11

All details  
Все детали

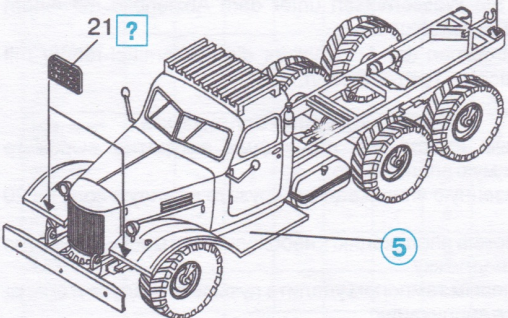
A



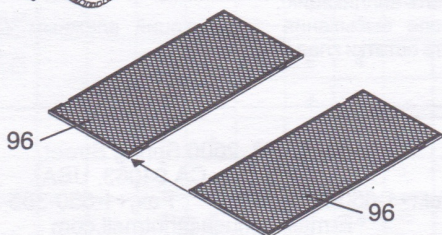
12



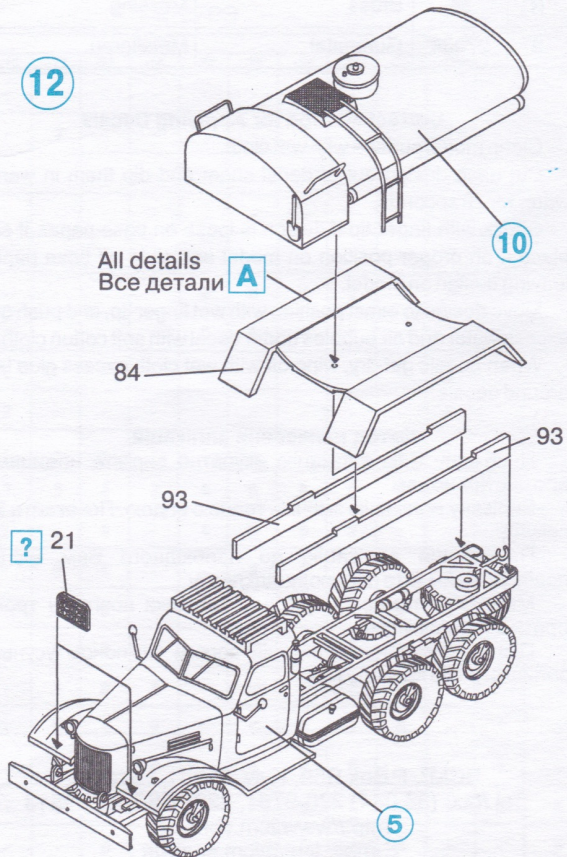
21 ?



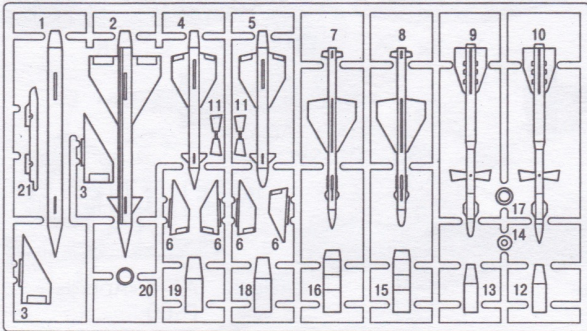
13



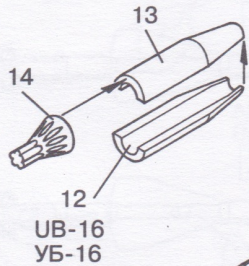
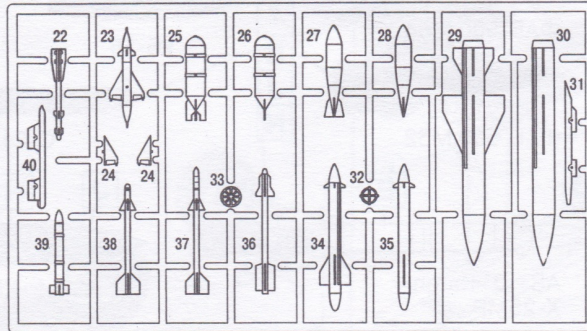
? 21



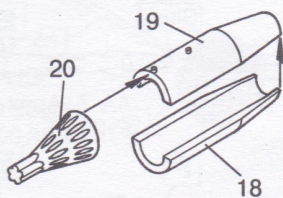
x2



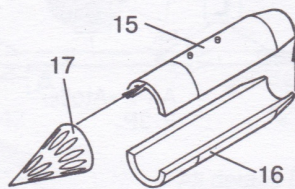
x2



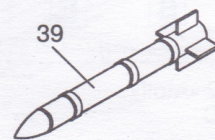
UB-16  
УБ-16



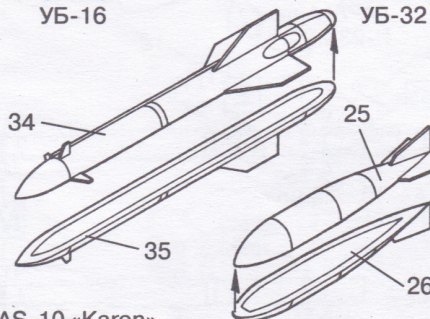
UB-32  
УБ-32



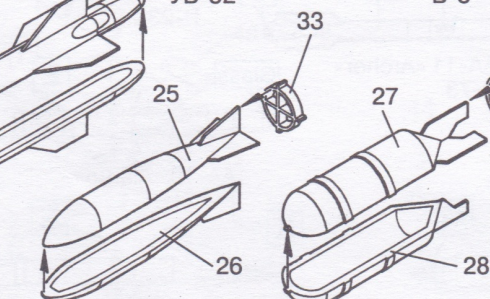
B-8  
Б-8



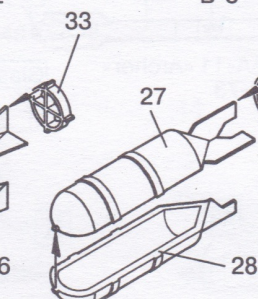
S-24  
С-24



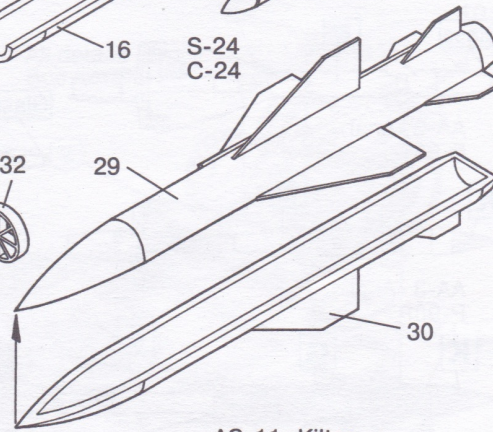
AS-10 «Karen»  
Х-25MP



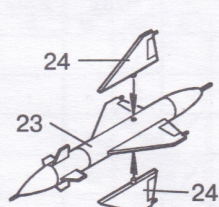
FAB-500 M 54  
ФАБ-500 M54



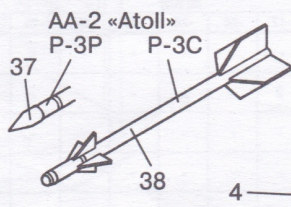
FAB-500 M 62  
ФАБ-500 M62



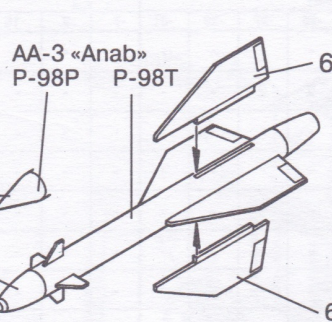
AS-11 «Kilter»  
Х-58



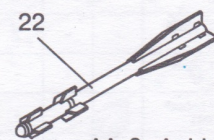
AA-1 «Alkali»  
PC-2YC



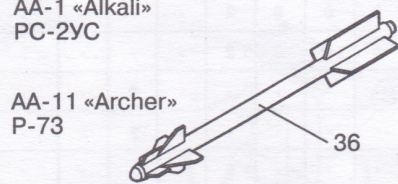
AA-2 «Atoll»  
P-3P



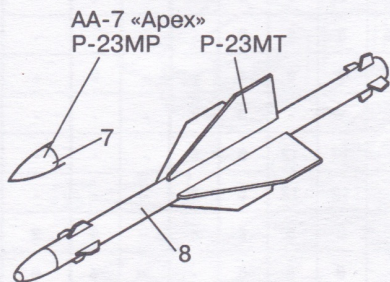
AA-3 «Anab»  
P-98P



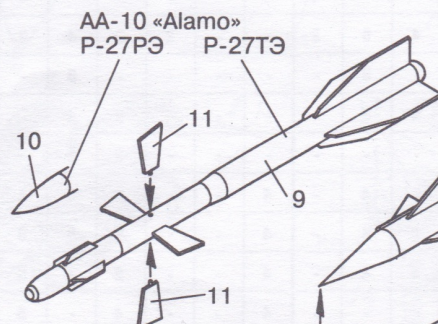
AA-8 «Aphid»  
P-60



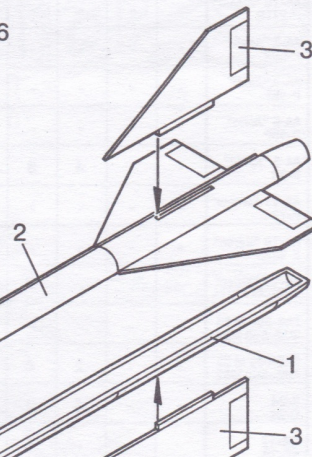
AA-11 «Archer»  
P-73



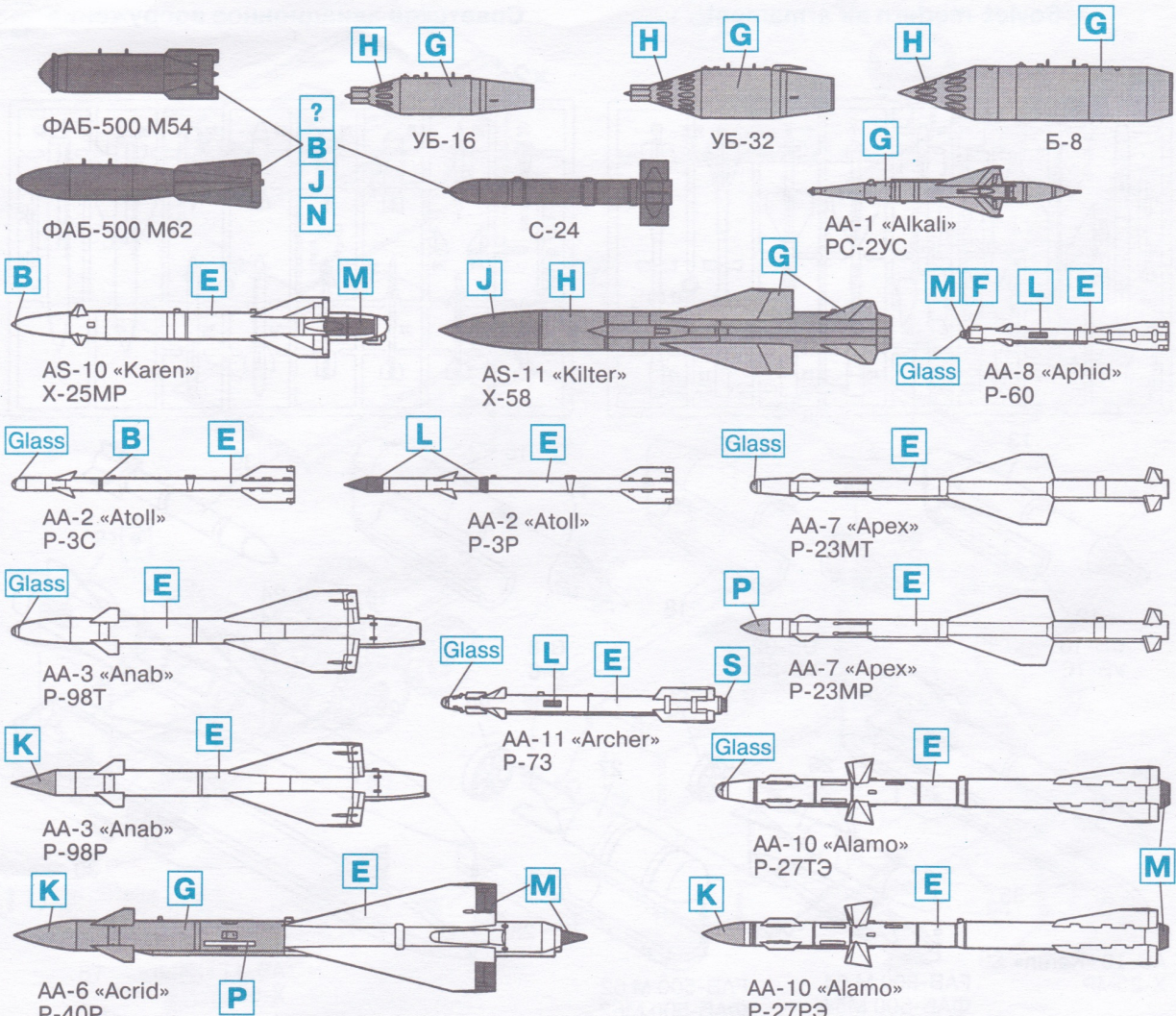
AA-7 «Apex»  
P-23MP



AA-10 «Alamo»  
P-27PЭ



AA-6 «Acrid»  
P-40P



	MIG (MmI)								Su (Cy)										Yak (Як)		Mi (Mm)		
	-17	-19	-21	-23	-25	-27	-29	-31	-7	-9	-15	-17	-24	-25	-27	-30	-34	-35	-39	-28П	-38	-8	
AA-1 "Alkali" PC-2YC	4	4	-	-	-	-	-	-	-	4	-	-	-	-	-	-	-	-	-	-	-	-	-
AA-2 "Atoll" P-3C	-	-	2	4	2	2	-	-	-	-	-	2	-	-	-	-	-	-	-	2	-	-	-
AA-2 "Atoll" P-3P	-	-	2	-	-	-	-	-	-	-	-	-	-	-	-	-	-	-	-	-	-	-	-
AA-7 "Apex" P-23MP	-	-	-	2	-	-	-	-	-	-	-	-	-	-	-	-	-	-	-	-	-	-	-
AA-7 "Apex" P-23MT	-	-	-	2	-	-	-	-	-	-	-	-	-	-	-	-	-	-	-	-	-	-	-
AA-10 "Alamo" P-27PЭ	-	-	-	-	-	-	2	-	-	-	-	-	-	6	6	6	2	-	-	-	-	-	-
AA-10 "Alamo" P-27TЭ	-	-	-	-	-	-	2	-	-	-	-	-	-	6	6	6	2	-	-	-	-	-	-
AA-3 "Anab" P-98P	-	-	-	-	-	-	-	-	2	-	-	-	-	-	-	-	-	-	-	2	-	-	-
AA-3 "Anab" P-98T	-	-	-	-	-	-	-	-	2	-	-	-	-	-	-	-	-	-	-	2	-	-	-
AA-6 "Acrid" P-40P	-	-	-	-	2	-	4	-	-	-	-	-	-	-	-	-	6	-	-	-	-	-	-
AA-8 "Aphid" P-60	-	-	4	6	2	4	6	2	-	2	2	4	2	6	6	6	6	-	-	-	4	-	-
AA-11 "Archer" P-73	-	-	-	-	-	-	8	-	-	-	-	6	-	4	6	6	2	-	-	-	-	-	-
AS-10 "Karen" X-25MP	-	-	-	-	-	4	6	-	-	-	2	4	-	-	6	6	4	-	-	-	2	-	-
AS-11 "Kilter" X-58	-	-	-	-	4	-	-	-	-	-	2	2	-	-	-	-	2	2	-	-	-	-	-
FAB-500 M 54 ФАБ-500 M54	-	-	-	-	-	4	-	4	-	-	8	8	8	-	12	12	6	8	-	-	-	-	-
FAB-500 M 62 ФАБ-500 M62	-	-	2	4	8	6	4	-	4	-	8	8	8	-	12	12	6	8	-	-	-	-	-
S-24 C-24	-	-	4	2	-	4	4	-	4	-	2	4	8	-	6	6	6	8	-	4	2	-	-
UB-16 УБ-16	-	-	4	-	-	-	-	4	-	-	4	-	8	-	6	6	6	-	-	4	6	-	-
UB-32 УБ-32	-	-	-	4	-	4	-	2	-	-	6	6	8	-	6	6	6	-	-	2	6	-	-
B-8 Б-8	-	-	4	4	-	4	4	-	-	-	-	6	7	-	6	6	4	8	-	-	-	-	6

**CAUTION!**

When you use glue or paint, do not use near open flame, and use in well ventilated room.

Glue and paint are not included.

When you take parts off from the runner frame, use a modeling scissors and trim excess plastic with a cutter or a file.

**УВАГА!**

Працювати з клеєм і фарбами у провітрюваному приміщенні. Не припускати відкритого вогню.

Для складання моделі рекомендовано використовувати полістирольний клей ПС або його закордонні аналоги.

Відокремлюючи деталі від ливників, користуйтеся модельним ножом.

**ZU BEACHTUNG!**

Klebstoff und Farben von offenem Feuer fernhalten und in gut belüftetem Raum arbeiten.

Klebstoff und Farben sind nicht inbegriffen.

Zum Abschneiden der Teile vom Gußstück eine Modellierschere verwenden, die überstehenden Plastikteile mit einem Messer bzw. einer Feile beseitigen.

**ВНИМАНИЕ!**

Работать с клеєм и красками в проветриваемом помещении и не допускать открытого огня.

Для сборки модели рекомендуется применять полистирольный клей ПС или его зарубежные аналоги.

Отделяя детали от литников, используйте модельный нож для зачистки.

	Humbrol				
<b>A</b>	155	Matt Olive Drab	Olivgrau, matt	Оливковый, матовый	Оливковый, матовый
<b>B</b>	33	Matt Black	Mattschwarz	Чорний, матовий	Чёрный, матовый
<b>C</b>	11	Silver	Silber	Срібний	Серебряный
<b>D</b>	19	Bright Red	Hellrot Glänzend	Червоний, глянцевиий	Красный, глянцевый
<b>E</b>	22	White	Weiß Glänzend	Білий, глянцевиий	Белый, глянцевый
<b>F</b>	132	Satin Red	Satinrot	Червоний	Красный
<b>G</b>	27002	Polished Aluminium	Aluminum Glänzend	Алюміній, глянцевиий	Алюминий, глянцевый
<b>H</b>	40	Gloss Pale Grey	Blaußgrau Glänzend	Ясно-сірий, глянцевиий	Светло-серый, глянцевый
<b>J</b>	164	Dark Sea Grey	Dunkel-See-grau	Темно-сірий	Тёмно-серый
<b>K</b>	148	Matt Radome Tan	Fellbraun, matt	Кремовий, матовий	Кремовый, матовый
<b>L</b>	131	Satin Mid Green	Satin-Mittelgrün	Ясно-зелений	Светло-зелёный
<b>M</b>	133	Satin Brown	Satinbraun	Червоно-коричневиий	Красно-коричневый, полуматовый
<b>N</b>	150	Matt Forest Green	Waldgrün, matt	Зелений, матовий	Зелёный, матовый
<b>P</b>	41	Gloss Ivory	Elfenbein Glänzend	Молочний, глянцевиий	Молочный, глянцевый
<b>R</b>	54	Brass	Messing	Латунь	Латунь
<b>S</b>	27004	Gunmetal	Metallgrau	Сталевий, сірий	Стальной, серый

**Correct Method for Applying Decals**

Clean model surface with wet cloth.

Cut each design out of decal sheet and dip them in warm water for 20 seconds.

Check with finger tip if design is loose on base paper. If so, place it on proper position on model and slide off base paper leaving design on model.

Move design to exact position with wet finger tip, and push out excess water and air bubbles under decal with soft cotton cloth.

When decals get dry, wipe off with wet cloth excess glue left around decals.

**Метод нанесення аплікацій**

Необхідну Вам аплікацію акуратно виріжте ножицями або чистим ножом.

Вирізану аплікацію змочіть теплою водою. Почекайте 20 секунд.

Приклавши аплікацію до необхідного Вам місця, повільно виймайте паперову підкладку.

Марлевым тампоном усуньте залишки повітря і трохи притисніть аплікацію.

Після висихання аплікацій вогким тампоном усуньте залишки клею навколо них.

**Das Korrekte Aufbringen der Abziehbilder**

Modelloberfläche mit feuchtem Tuch reinigen.

Jedes Motiv einzeln aus dem Bogen heraus schneiden und 20 Sekunden in warmes Wasser tauchen.

Mit dem Finger prüfen, ob sich das Motiv vom Trägerpapier gelöst hat. Wenn ja, so schieben Sie es vom Papier auf seine genaue Position auf dem Modell weg.

Korrigieren Sie die exakte Lage mit nasser Fingerspitze und drücken Sie Wasserblasen unter dem Abziehbild mit einem weichen Baumwolltuch weg.

Beim Antrocknen der Abziehbilder die Klebemittel-ränder mit einem feuchten Tuch entfernen.

**Метод нанесення аплікацій**

Чистым ножом или ножницами аккуратно вырежьте необходимую аплікацію.

Вырезанную аплікацію погрузите в теплую воду на 20 секунд.

Приложив аплікацію к необходимому месту, аккуратно удалите подложку.

Марлевым тампоном удалите пузырьки воздуха и слегка прижмите аплікацію.

После высыхания аплікацій влажным тампоном удалите остатки клея вокруг них.

"ICM", P.Box B59, Kyiv, 01001, Ukraine.  
Tel./fax: (38 044) 220-9761, 220-5895, 220-9513  
<http://www.icm.com.ua>  
E-mail: [icm@icm.com.ua](mailto:icm@icm.com.ua)

"ICM-USA", 2600 Spring Street,  
Redwood City, CA 94063, USA  
Tel.: +1-650-365-7200 Fax: +1-650-365-3917  
E-mail: [icmusa@hotmail.com](mailto:icmusa@hotmail.com)