

# 1/72 SIKORSKY HSS-2B(J.M.S.D.F.)

日本海上自衛隊対潜ヘリコプター シコルスキー HSS-2B NO.30



HSS (S-61) は、三菱重工がシコルスキー社よりライセンス生産を行っているヘリコプターで、1962年に完成してから、数々の改良が加えられ、わが国独自のアイデアを盛り込んだHSS-2Bが、1980年から、海上自衛隊の基地に配備された。HSS-2Aは、南極観測にも活躍しています。

HSS (S-61) helicopter is manufactured by Mitsubishi of Japan in Licence Agreements.

And HSS-2B helicopter in which suitable good idea incorporate in Japan delivered at Marine Self-Defence Force from 1980.

HSS-2A helicopter also used for an Antarctic expedition.

メインローター直径…… 18.90m 胴体長…… 16.69m 全高…… 5.13m  
全長…… 22.15m 航続距離…… 1,005km 最大速度…… 267km/h

## ★くみだてる前にお読みください。

- くみだてる前に説明書を最後までよく読んでください
- 接着の前に部品の仮組みをしてください
- カッター、キリ、ヤスリ、ニッパー、ピンセット等の工具を用意してください
- 塗料は必ず、プラスチックモデル用をお使いください
- 作る前に部品をよく調べ、万一不良がありましたら当社までご連絡ください

## ★Read the following well before constructing.

- Read the instruction well before constructing the Kit.
- Try to construct the parts each other before cementing.
- Prepare the cutter knife, file and nipper as tools.
- Use the liquid for plastic model kit.
- If you find the wrong parts on your way to constructing the kit, please contact us soon

※取組用品買入小法による後者商品買入小  
取扱上の注意  
1 幼児の手の届かないところに保存し、  
いたづらをしない様注意して下さい  
2 火気に注意し換気をよくして下さい  
3 故意に破れない様注意して下さい  
表示者 S Z3000 S Z3006 S Z5013  
部品を取出した空箱は、幼児が壊ったりしな  
い様に破りすて下さい

★このキットは、コンバーチブルキットです。■海上自衛隊対潜型か●海上自衛隊ふじ飛行科のどちらか選んで、それぞれの■か●のマークの番号順にくみだて下さい。

This is convertible kit. Choose one between Anti Submarine Type or Flying department Fuji Type and construct it in regular order.



## フジミ模型株式会社

静岡県登呂4-21-1 ☎(0542)86-0346(代) 〒422

## FUJIMI MOKEI CO., LTD.

4211 TORO SHIZUOKA CITY JAPAN TELEPHONE 86 0346

### デカールの貼り方

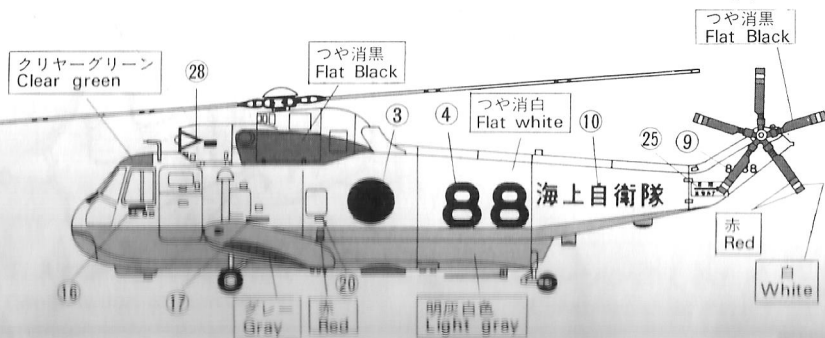
1. デカールのふちの透明部分をハサミで切り取ります
2. 表を上にして水に10秒位つけて軽く引き上げます
3. 台紙をずらしながらデカールを貼ります
4. やわらかい布で軽くおさえます

### How to apply the Decal

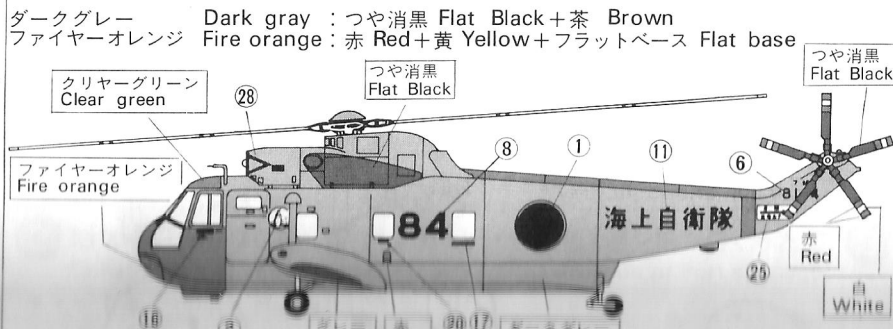
1. Cut the clear parts of Decal with scissors.
2. Dip the Decal into the water about ten seconds.
3. Apply the Decal.
4. Push the applied Decal softly with soft cloth.

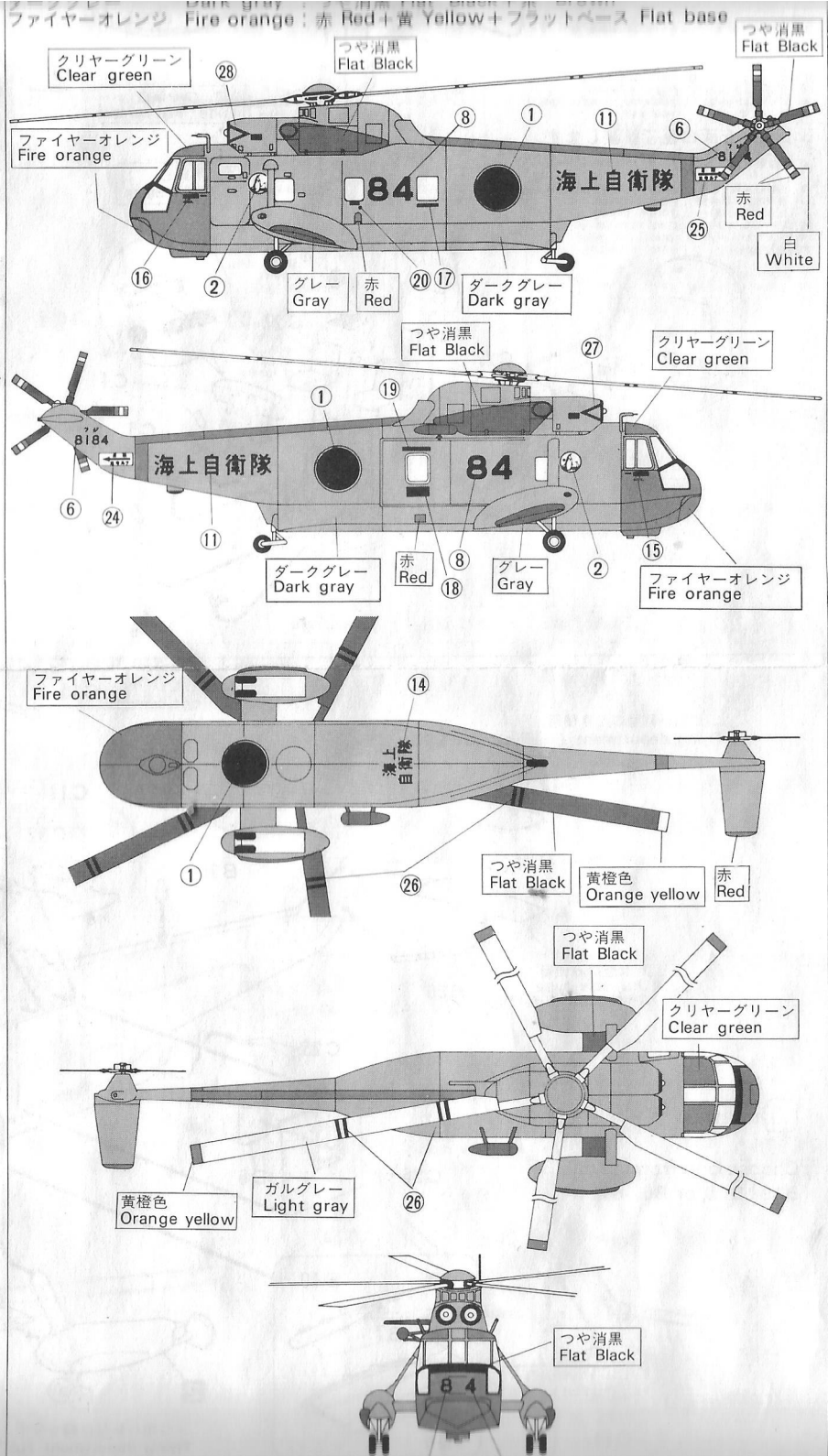
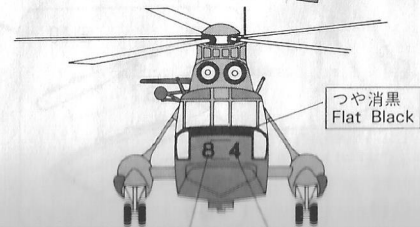
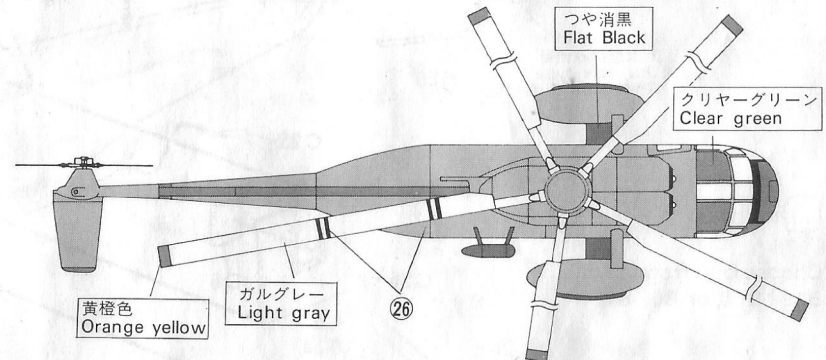
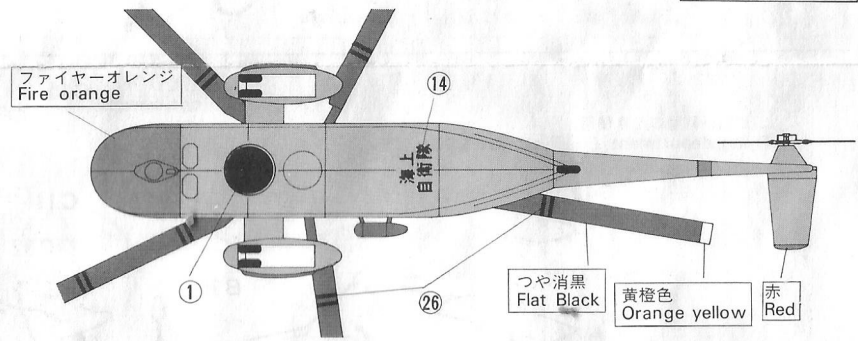
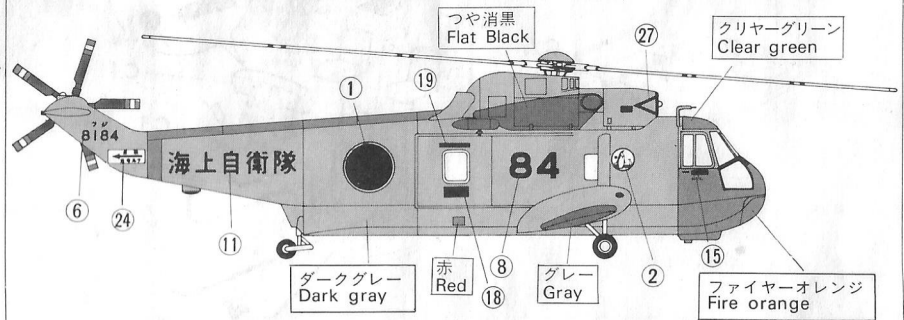
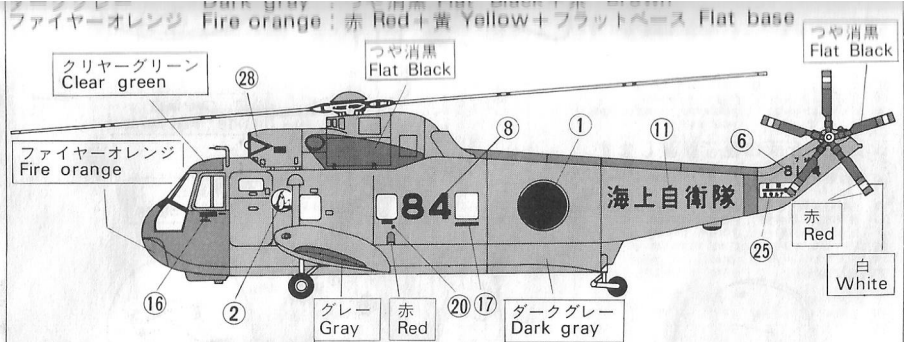
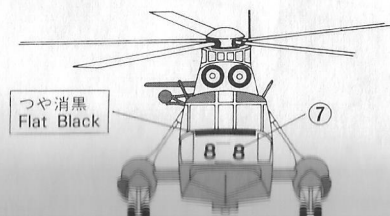
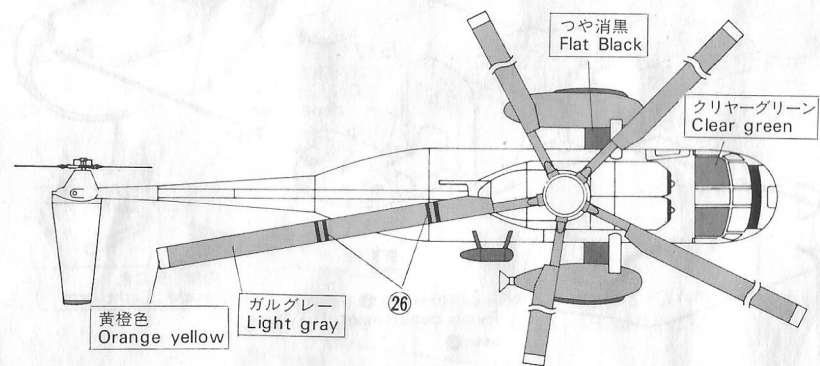
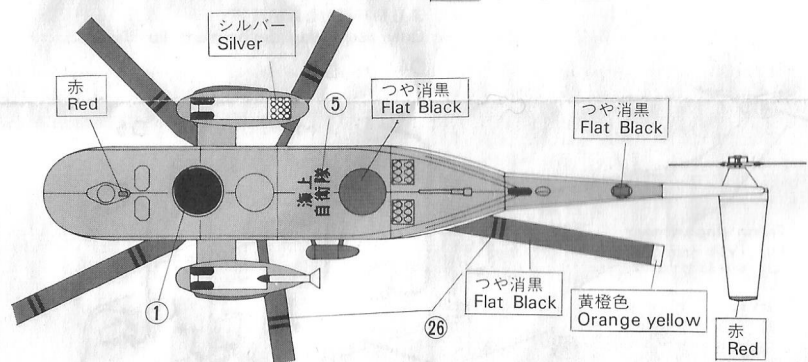
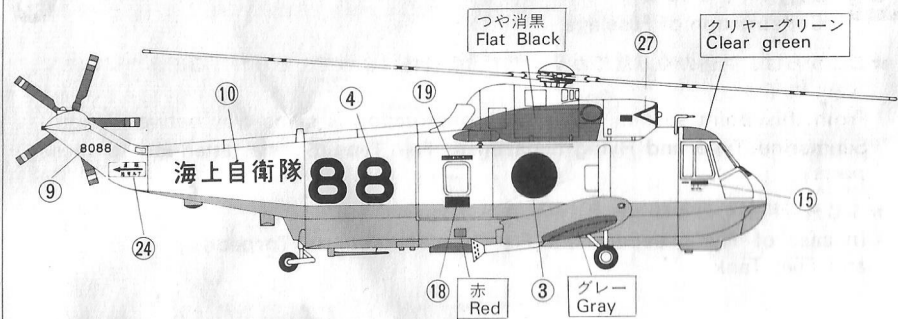
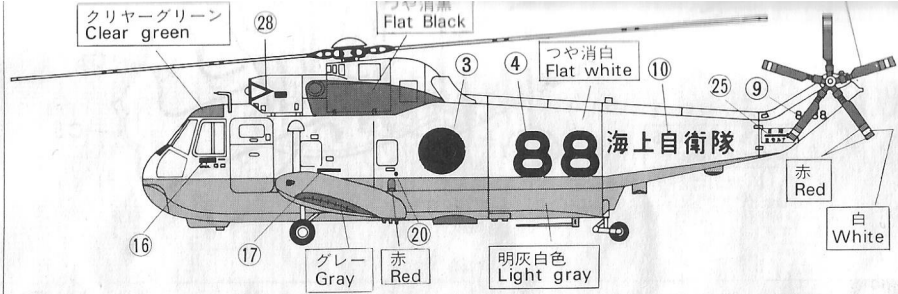
## Painting & Decals

### 海上自衛隊対潜型 J.M.S.D.F. Anti Submarine Type



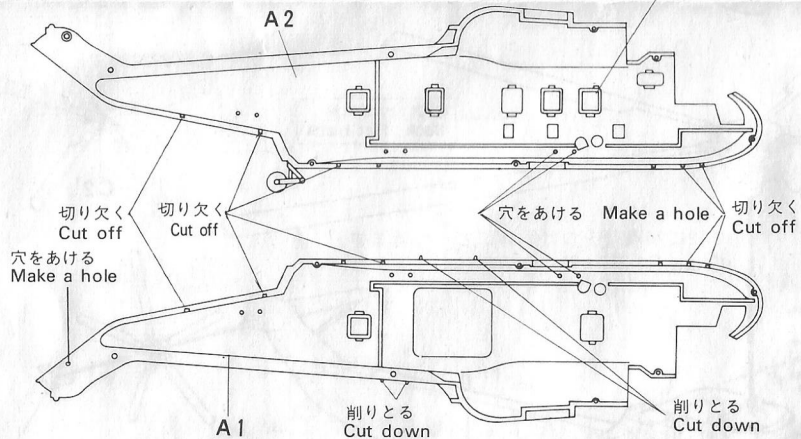
### 海上自衛隊ふじ飛行科 J.M.S.D.F. Flying department Fuji Type



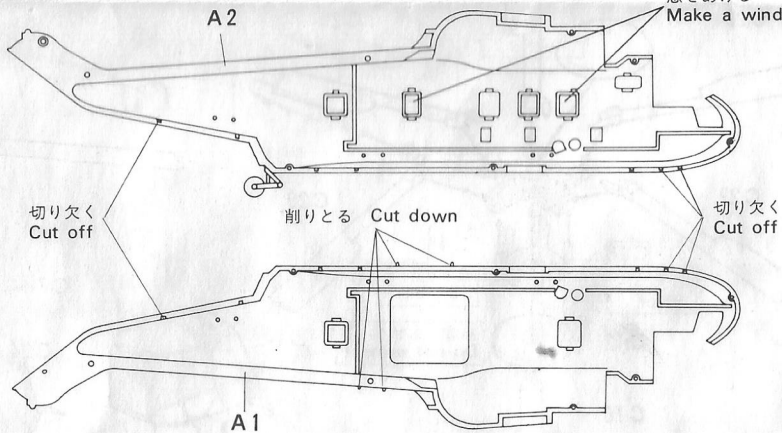


**1****胴体に穴をあけます。(対潜型)**

Make a hole in the fuselage. (Anti Submarine Type)

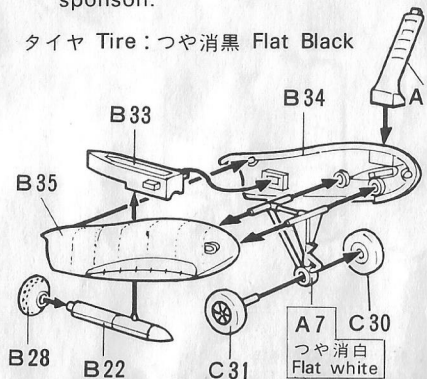
窓をあける  
Make a window**1****胴体に穴をあけます。(ふじ飛行科型)**

Make a hole in the fuselage. (Flying department Fuji Type)

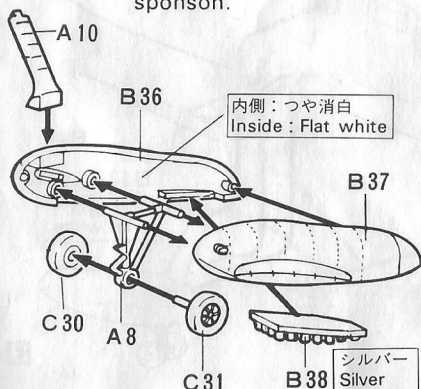
窓をあける  
Make a window**2****右スポンソンのくみ立て**

Construction of starboard sponson.

タイヤ Tire : つや消黒 Flat Black

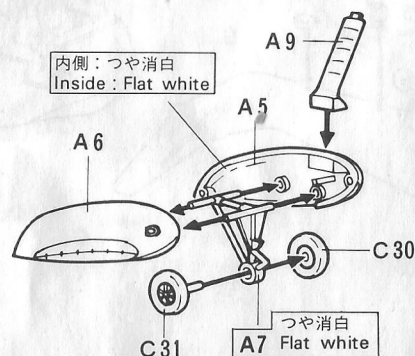
**左スポンソンのくみ立て**

Construction of Port sponson.

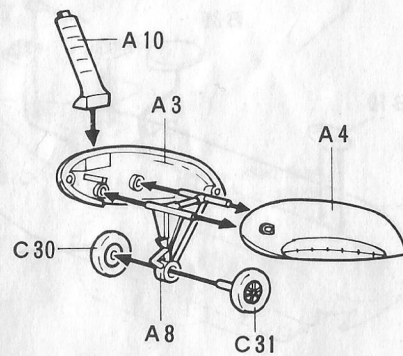
**3****右スポンソンのくみ立て**

Construction of starboard sponson.

タイヤ Tire : つや消黒 Flat Black

**左スポンソンのくみ立て**

Construction of Port sponson.

**3**

# パーツリスト Parts List

●は不要 Do not use.

## Aパーツ Parts

- |             |                           |
|-------------|---------------------------|
| 1. 胴体(右)    | Body(Right)               |
| 2. // (左)   | // (Left)                 |
| 3. 左舷スポンソンB | Port sponson B(Right)     |
| 4. // (左)   | // (Left)                 |
| 5. 右舷スポンソンB | Starboard sponson B(Left) |
| 6. // (右)   | // (Right)                |
| 7. 脚柱       | Landing gear strut        |
| 8. //       | //                        |
| 9. 支柱B(右)   | Bracing strut B(Right)    |
| 10. // (左)  | // (Left)                 |

## Bパーツ Parts

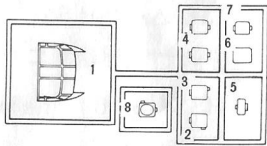
- |                  |                          |
|------------------|--------------------------|
| 1. トランスデューサー-Box | Transducer Box           |
| 2. コントロール-Box    | Control Box              |
| 3. ソナー(右)        | Sonar (Right)            |
| 4. // (左)        | // (Left)                |
| 5. コントロールパネル     | Control panel            |
| 6. 燃料タンク(右)      | Fuel tank(Right)         |
| 7. // (左)        | // (Left)                |
| 8. トランスデューサー     | Transducer               |
| ● アンテナベース        | Antenna base             |
| 10. ラジオハウジングA    | Radio housing A          |
| 11. カバーA         | Cover A                  |
| 12. // B         | // B                     |
| ● 前部増幅器          | Front amplifier          |
| 14. リヤバルクヘッド     | Rear bark head           |
| ● ループアンテナA       | Loop antenna A           |
| 16. スクリューガード     | Screw guard              |
| 17. 後部ESM空中線     | ESM housing              |
| 18. Mk44魚雷(左前)   | Mk44 torpedo(Left Front) |
| 19. // (右前)      | // (Front Right)         |
| 20. Mk46魚雷(左後)   | Mk46 torpedo(Left Rear)  |
| 21. // (右後)      | // (Rear right)          |
| 22. マッドバード       | MAD bird                 |
| 23. データリンク       | Data link                |
| 24. ソノブイ         | Sonobuoy                 |
| 25. ソノブイランチャー    | Sonobuoy launcher(Left)  |
| 26. UHFアンテナ      | UHF antenna              |
| 27. ループアンテナB     | Loop antenna B           |
| 28. MAD部品        | MAD part                 |
| 29. ソノブイランチャー    | Sonobuoy launcher(Right) |
| 30. 支柱A          | Prop                     |
| 31. 水平安定板A       | Fixed tailplane A        |

- |               |                           |
|---------------|---------------------------|
| 32. 分配器       | Chaff dispenser           |
| 33. MADランチャー  | MAD launcher              |
| 34. 右舷スポンソンA  | Starboard sponson A(Left) |
| 35. // (右)    | // (Right)                |
| 36. 左舷スポンソンA  | Port sponson A (Right)    |
| 37. // (左)    | // (Left)                 |
| 38. スモークランチャー | Smoke launcher            |
| 39. レーダードーム   | Radar dome                |

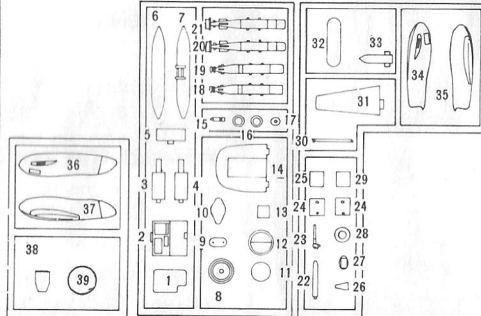
## C部品 Parts

- |                    |                             |
|--------------------|-----------------------------|
| 1. 計器板             | Instrument panel            |
| 2. ハブスパイダーA        | Hub spider A                |
| 3. ピッチ調整リンク        | Pitch change link           |
| 4. メインローターハブ       | Main rotor hub              |
| 5. 操縦桿             | Control lever               |
| 6. ペダル             | Pedal                       |
| 7. タービンインテーク       | Turbine intake              |
| 8. キャビンシート         | Cabin seat                  |
| 9. テールローターA        | Tail rotor A                |
| 10. 水平安定板B         | Fixed tailplane B           |
| 11. ホイスト           | Hydraulic winch             |
| 12. メインローターシャフトガイド | Main rotor shaft guide      |
| 13. コントローリング       | Control link                |
| 14. ローターヘッド        | Rotor head                  |
| 15. テールローターシャフト    | Tail rotor shaft            |
| 16. メインローターシャフト    | Main rotor shaft            |
| ● インテークシールド        | Intake shield               |
| 18. エレクトロニクスシステム   | Electronics system          |
| 19. 床板             | Floor                       |
| ● 後部増幅器            | Rear amplifier              |
| 21. スポンソン取付翼       | Stab wing (Right)           |
| 22. // (左)         | // (Left)                   |
| ● VHFアンテナ          | VHF antenna                 |
| 24. ビト一管           | Pitot head                  |
| 25. 燃料放出パイプ        | Fuel jettison pipe          |
| 26. スライドドア         | Sliding door                |
| 27. シート            | Seat                        |
| 28. Fバルクヘッド        | Rear bark head              |
| 29. メインローターブレード    | Main rotor blade            |
| 30. 主輪 A           | Landing wheel A             |
| 31. // B           | // B                        |
| 32. ホイスト取付バー(後)    | Hydraulic winch prop (Rear) |
| 33. // (前)         | // (Front)                  |

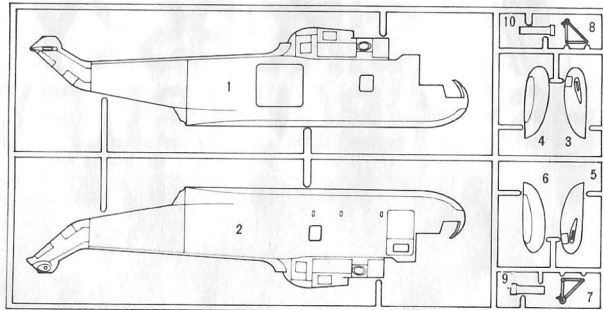
## D部品



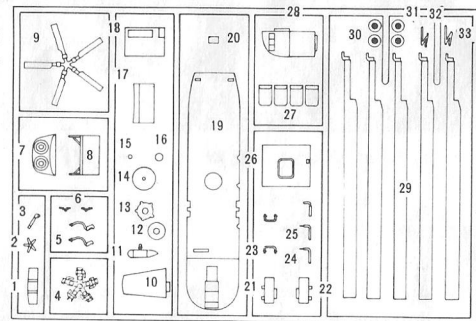
## B部品



## A部品

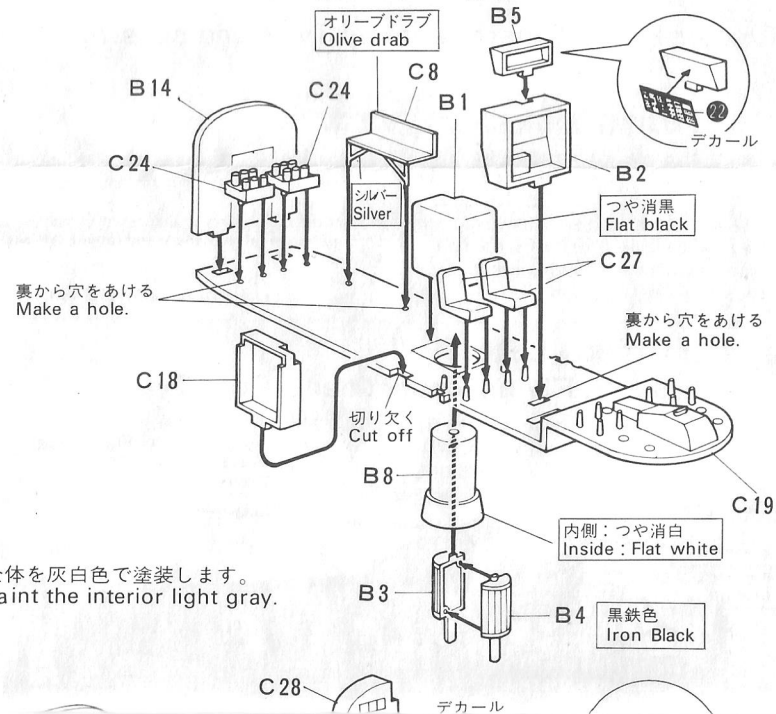


## C部品



## 4 機体内部のくみため (対潜型)

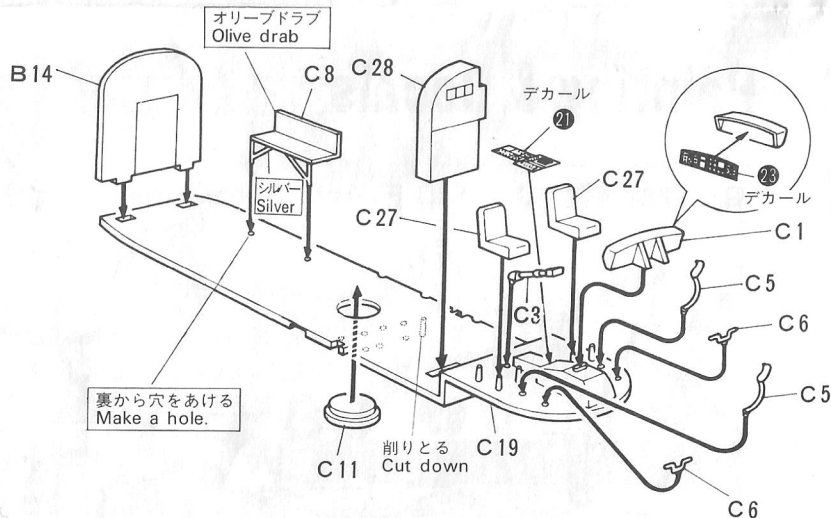
Construction of Interior (Anti Submarine Type)



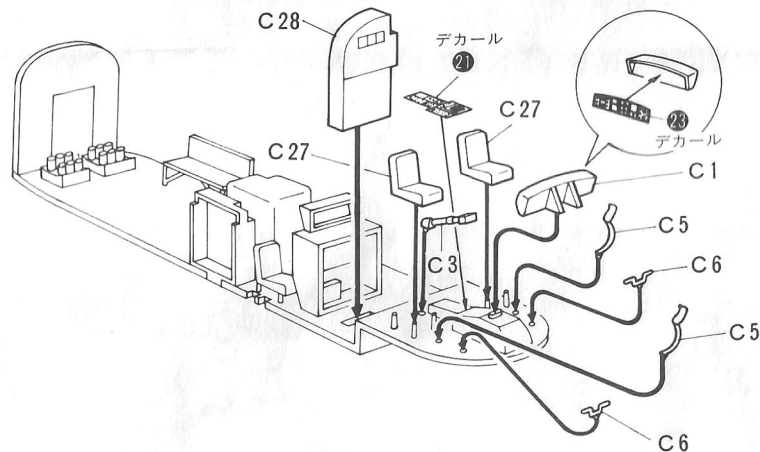
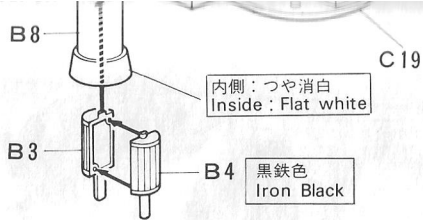
## 4 機体内部のくみため (ふじ飛行科型)

Construction of Interior (Flying department Fuji Type)

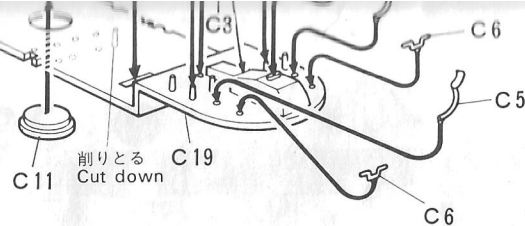
全体を灰白色で塗装します。  
Paint the interior light gray.



全体を灰白色で塗装します。  
Paint the interior light gray.



裏から穴をあける  
Make a hole.



## 5 胴体のくみ立て

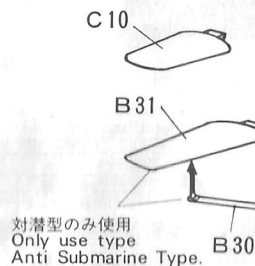
Construction of Fuselage.

★ここからは、共通のくみ立てカットです。各仕様によって、とりつける部品が違います。注意して下さい。

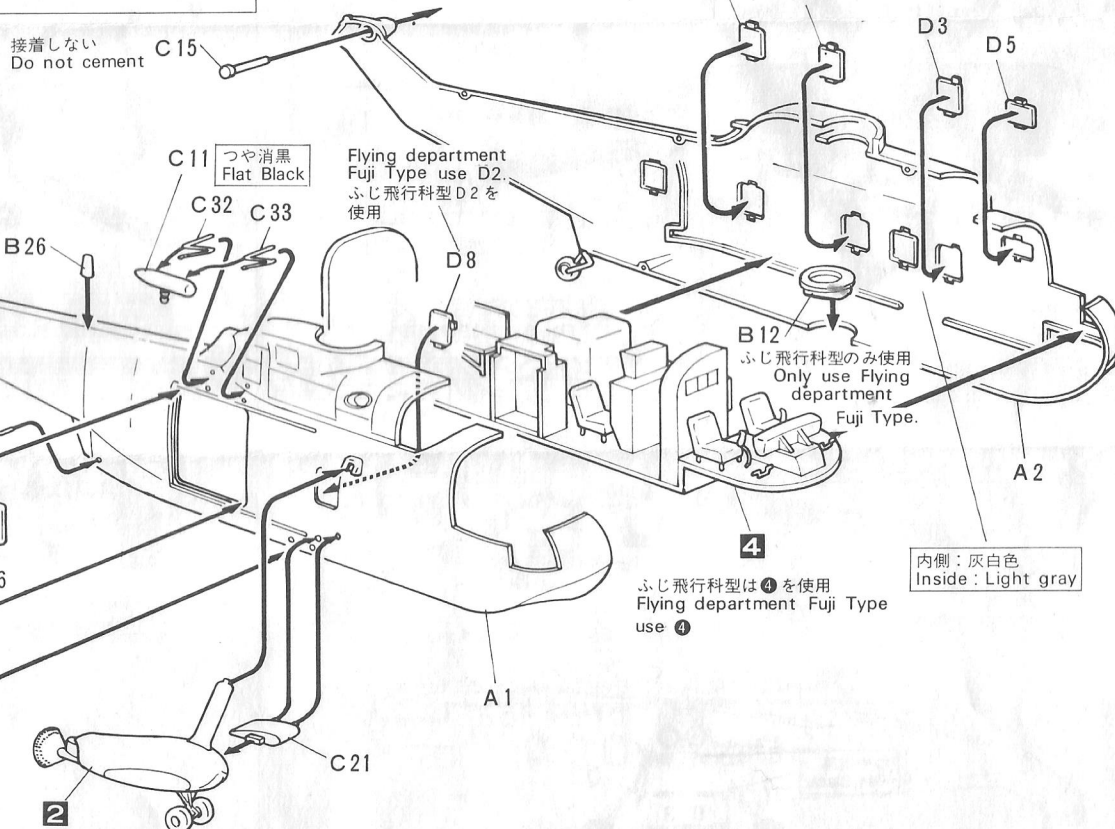
From this point section NO.5, the construction is same way between Anti Submarine Type and Flying department Fuji Type Special attention to these parts.

★ふじ飛行科型の場合は、魚雷・燃料タンクは使用しません。  
In case of Flying department Fuji Type do not use Torpedo and Fuel Tank.

ふじ飛行科型のみ使用  
Flying department Fuji Type use C10.

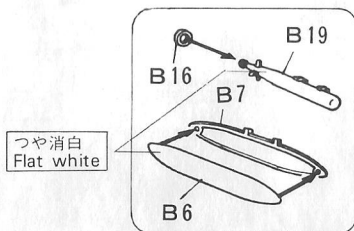


接着しない  
Do not cement



□の中は、どちらか選んで下さい。

Choose one from among B19, B16 or B6, B7.



ふじ飛行科型は②を使用  
Flying department Fuji Type use ②

ふじ飛行科型は④を使用  
Flying department Fuji Type use ④

内側：灰白色  
Inside: Light gray

C 2のとりつけ位置  
Fixing position of C2.

