

モスキートF.B.Mk.VIはF.Mk.IIから発展した戦闘爆撃機型で、モスキートの各型の中で最も多く生産されました。外観上の特徴は、機首に機関銃を4挺、胴体下面に機関砲を4門、前方の機関砲点検扉と後方の爆弾倉ドアを分割、さらに主翼下面のラックに爆弾2発を懸吊できるようになった点です。原型機はB.Mk.IVシリーズIIをベースに製作され、1942年6月1日に初飛行、1943年2月に生産型1号機が完成しました。マーリン21または23エンジンを搭載した最初の113機が、F.B.Mk.VIシリーズIとして1943年5月から配備が開始、これに続いて生産されたより高性能のマーリン25を装備する2000機あまりの機体は、F.B.Mk.VIシリーズIIとして1943年末から配備が開始されています。F.B.Mk.VIシリーズIIでは胴体爆弾倉内に500lb爆弾2発

を搭載可能とし、主翼下面には500lb爆弾を懸吊するか、ロケット弾発射用レールを4本ずつ計8本装備して、25または60lbロケット弾8発を搭載することができました。F.B.Mk.VIは昼間および夜間戦闘爆撃機、レンジャー機、長距離戦闘機としてヨーロッパや中東、極東と広い範囲で活躍しその実力を発揮しました。

《データ》F.B.Mk.VIシリーズII 乗員：2名、全幅：16.51m、全長：12.548m、全高：5.309m、全備重量：10,124kg、エンジン：RR・マーリン25（1,640hp）×2、最大速度：611km/h、航続距離：2,750km、標準兵装：20mm機関砲×4、.303インチ機関銃×4、500lb爆弾×2（胴体）、500lb爆弾×2or60lbロケット弾×8（翼下）

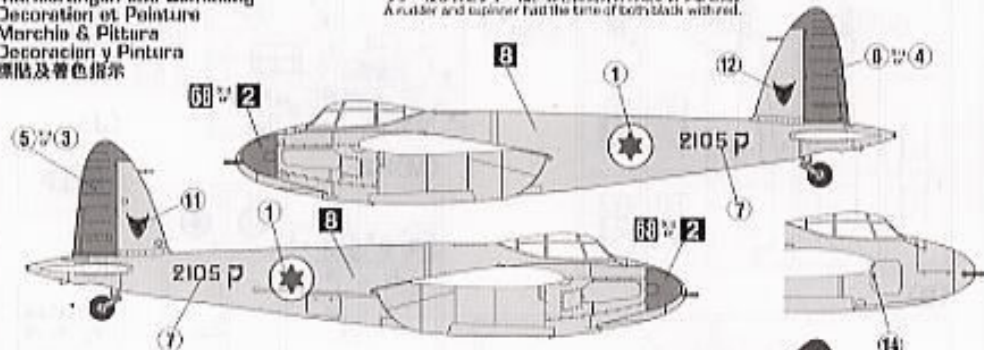
1	H 1	ホワイト(白)	WHITE
2	H 2	ブラック(黒)	BLACK
8	H 8	シルバー(銀)	SILVER
28	H 18	黒鉄色	STEEL
33	H 12	つや消しブラック	FLAT BLACK
47	H 90	クリアーレッド	CLEAR RED
50	H 93	クリアーブルー	CLEAR BLUE
61	H 76	焼鉄色	BURNT IRON
68	H 86	モンザレッド	RED MADDER
137	H 69	タイヤブラック	TIRE BLACK
329		イエローFS13538	YELLOW FS13538
361		ダークグリーン	DARK GREEN
363		ミディアムシーグレー	MEDIUM SEAGRAY BS381C/637
364		エアクラフトグレイグリーン	AIR CRAFT GRAY GREEN

Marking & Painting

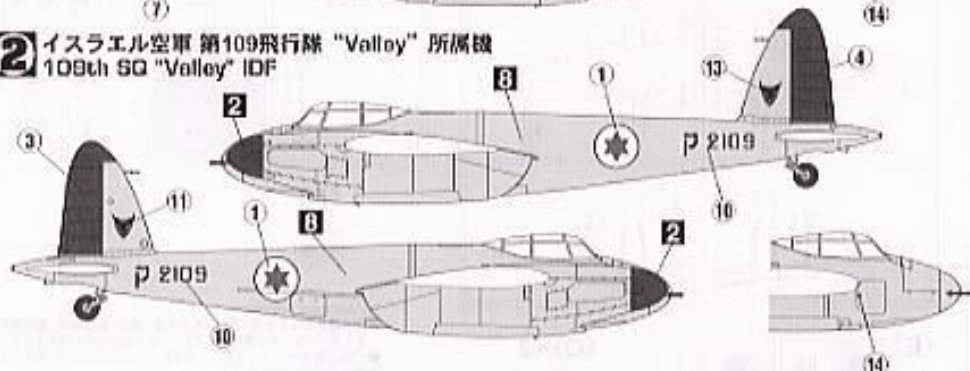
マーキング及び塗装図
 Markierungen und Bemalung
 Decoration et Peinture
 Marchio & Pittura
 Decoracion y Pintura
 標記及着色指示

1 イスラエル空軍 第109飛行隊 "Valley" 所属機 1953年 109th SQ "Valley" IDF 1953

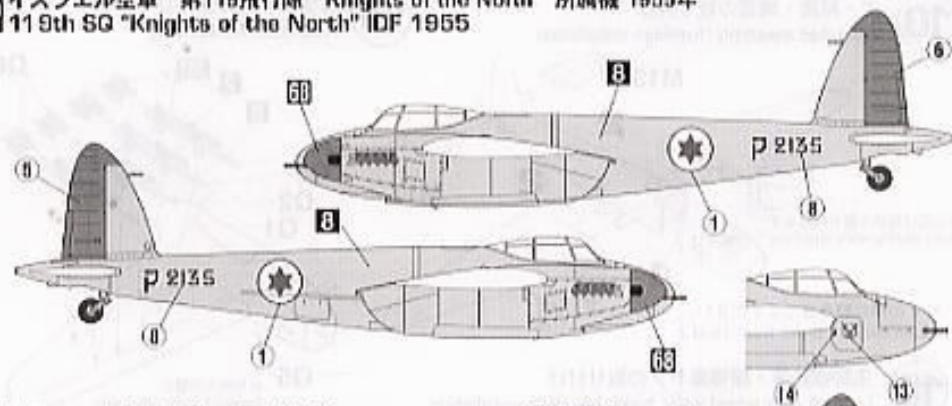
フラグ及びスピナーは、あと巻込み時の損壊がありました。
 A rudder and spinner had the trim of both stuck without.



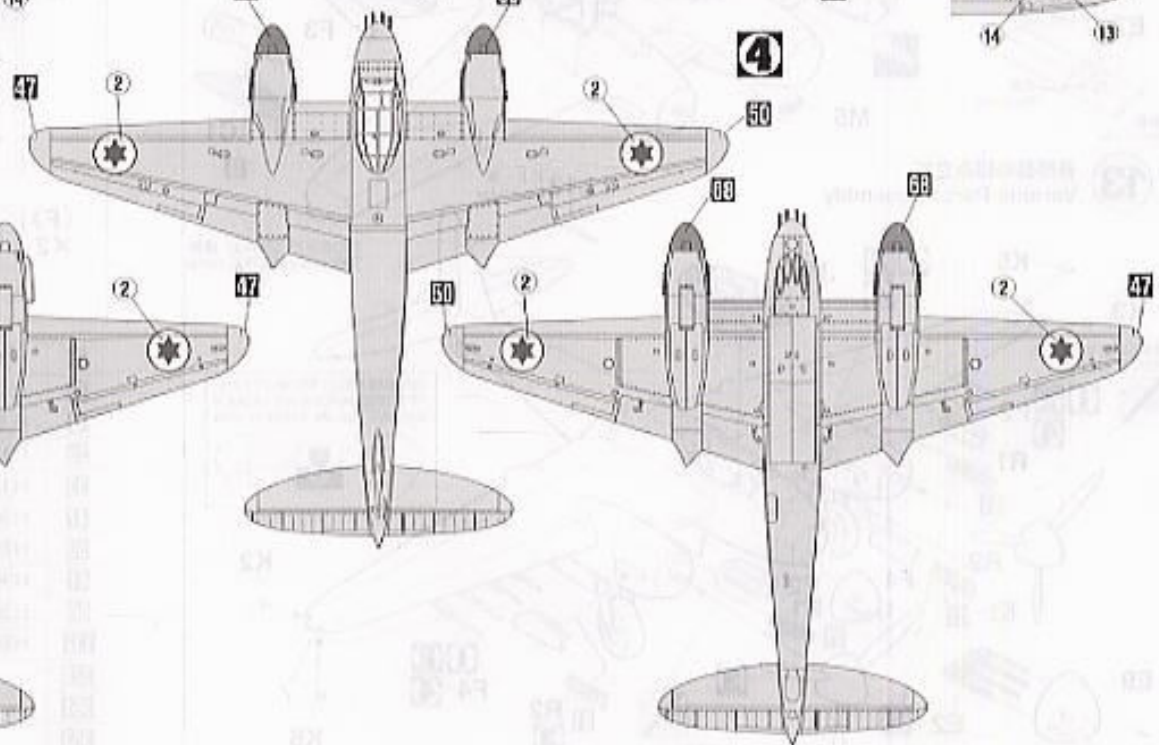
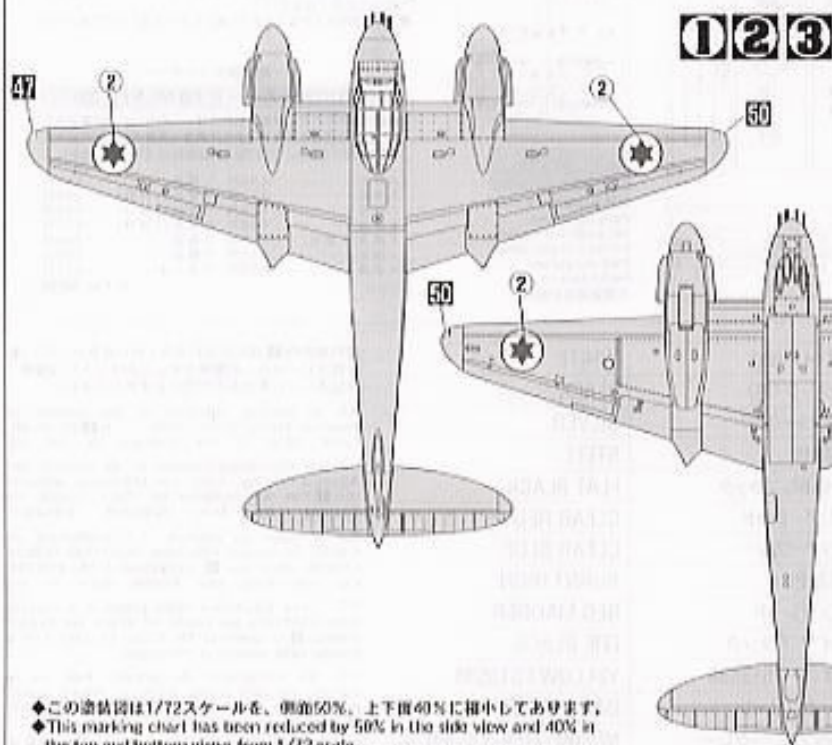
2 イスラエル空軍 第109飛行隊 "Valley" 所属機 109th SQ "Valley" IDF



3 イスラエル空軍 第119飛行隊 "Knights of the North" 所属機 1955年 119th SQ "Knights of the North" IDF 1955



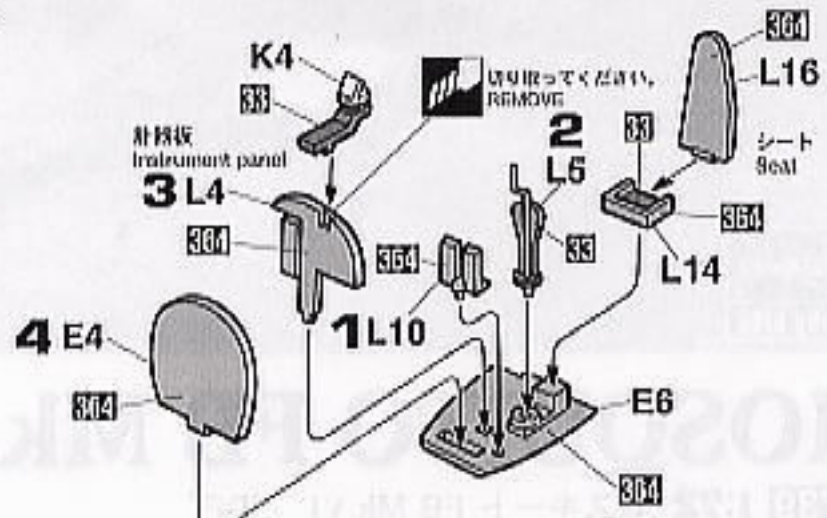
4 イスラエル空軍 第119飛行隊 "Knights of the North" 所属機 1953年 119th SQ "Knights of the North" IDF 1953



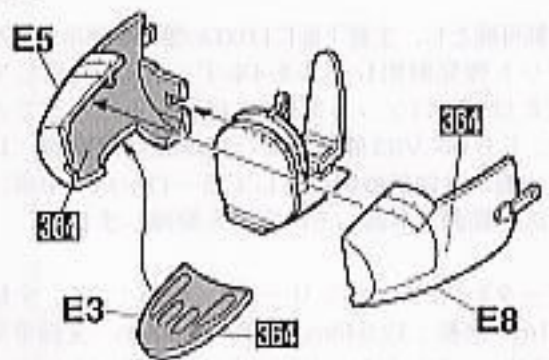
◆この塗装図は1/72スケールを、側面50%、上下面40%に縮小してあります。
 ◆This marking chart has been reduced by 50% in the side view and 40% in the top and bottom views from 1/72 scale.

1 コックピットの組み立て
Cockpit Assembly

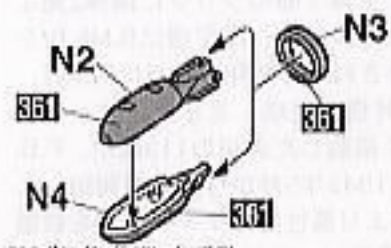
★ デカールをはってください。
APPLY DECAL



2 機首の組み立て
Fuselage Assembly

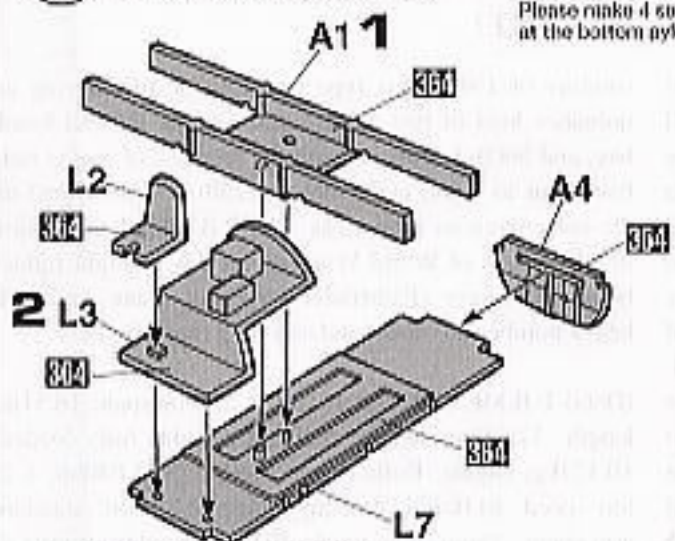


4 爆弾の組み立て
Bomb Assembly

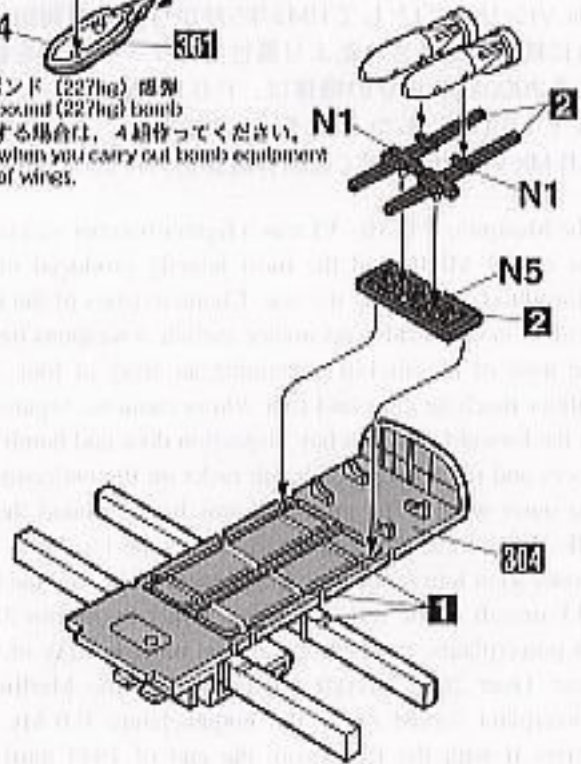


500ポンド (227kg) 爆弾
500-pound (227kg) bomb
翼下パイロンに爆弾する場合は、4組作ってください。
Please make 4 sets, when you carry out bomb equipment
at the bottom pylon of wings.

3 コックピット後部の組み立て
Cockpit rear assembly

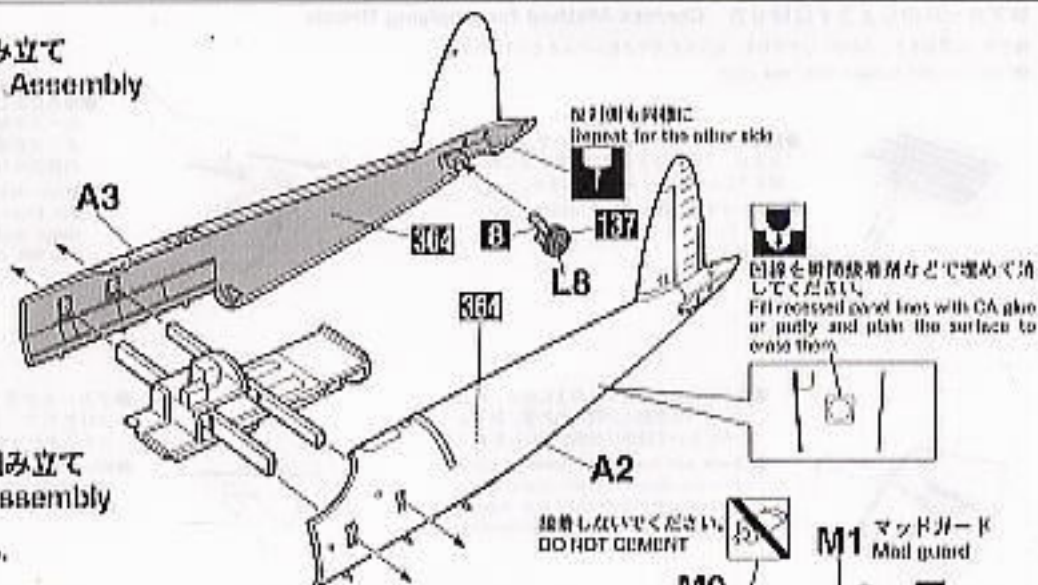


1, 2の順に組み立ててください。
Assemble with order from 1 and 2.



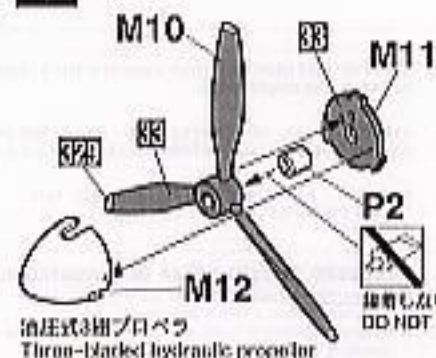
順番に組み立ててください。
Assemble with order

5 胴体の組み立て
Fuselage Assembly



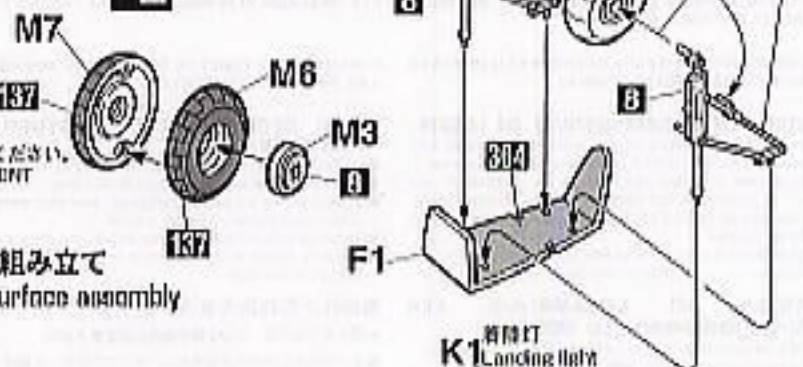
6 プロペラの組み立て
Propeller Assembly

x2 2組つくってください。
2 SETS NEEDED

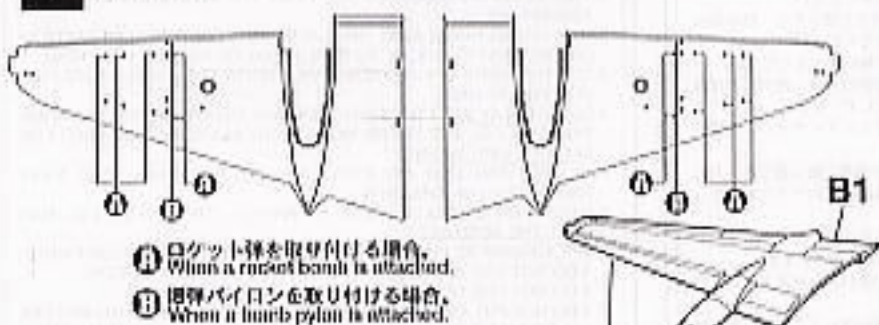
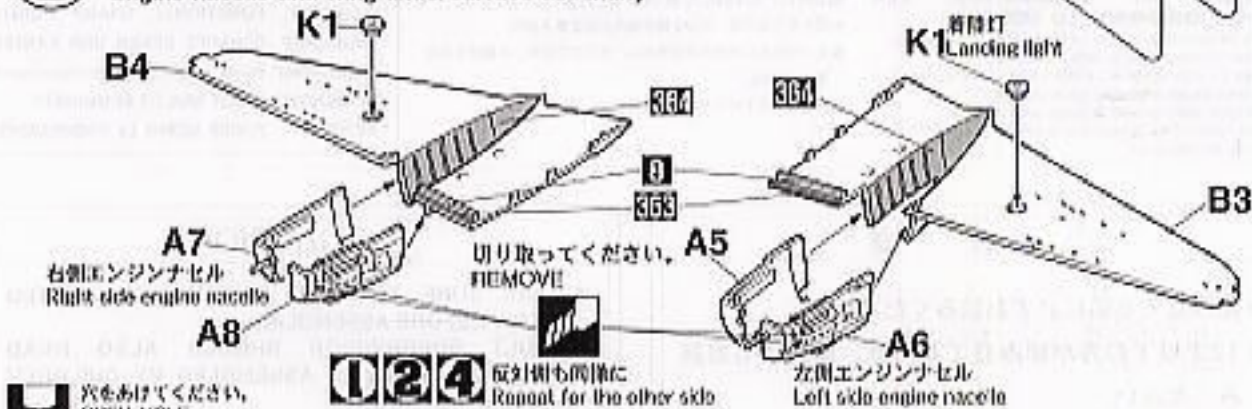


7 主脚の組み立て
Main Gear Assembly

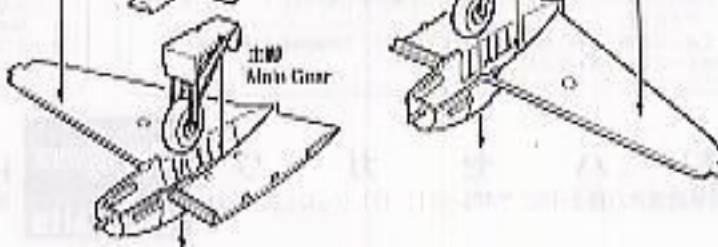
x2 2組つくってください。
2 SETS NEEDED



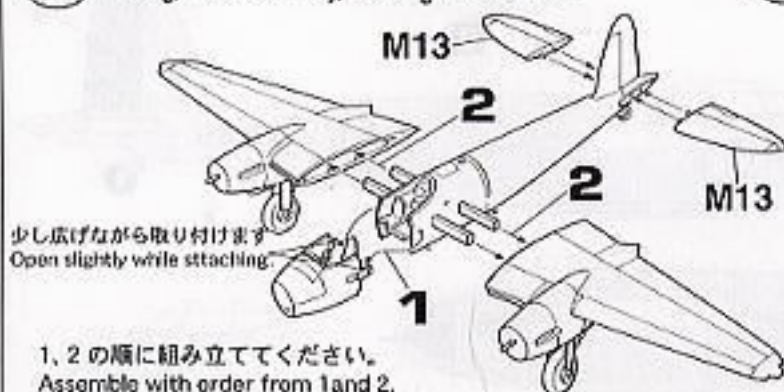
8 エンジンナセルと主翼下部の組み立て
Engine nacelle and wing undersurface assembly



9 主翼の組み立て
Main Wing Assembly

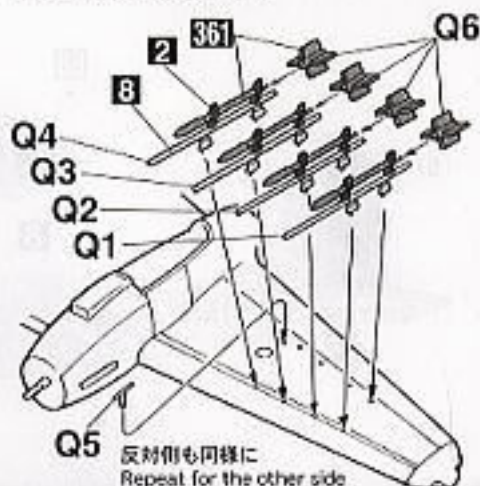


10 主・尾翼・機首の取り付け
Wing/tail assembly/fuselage installation



1, 2 の順に組み立ててください。
Assemble with order from 1 and 2.

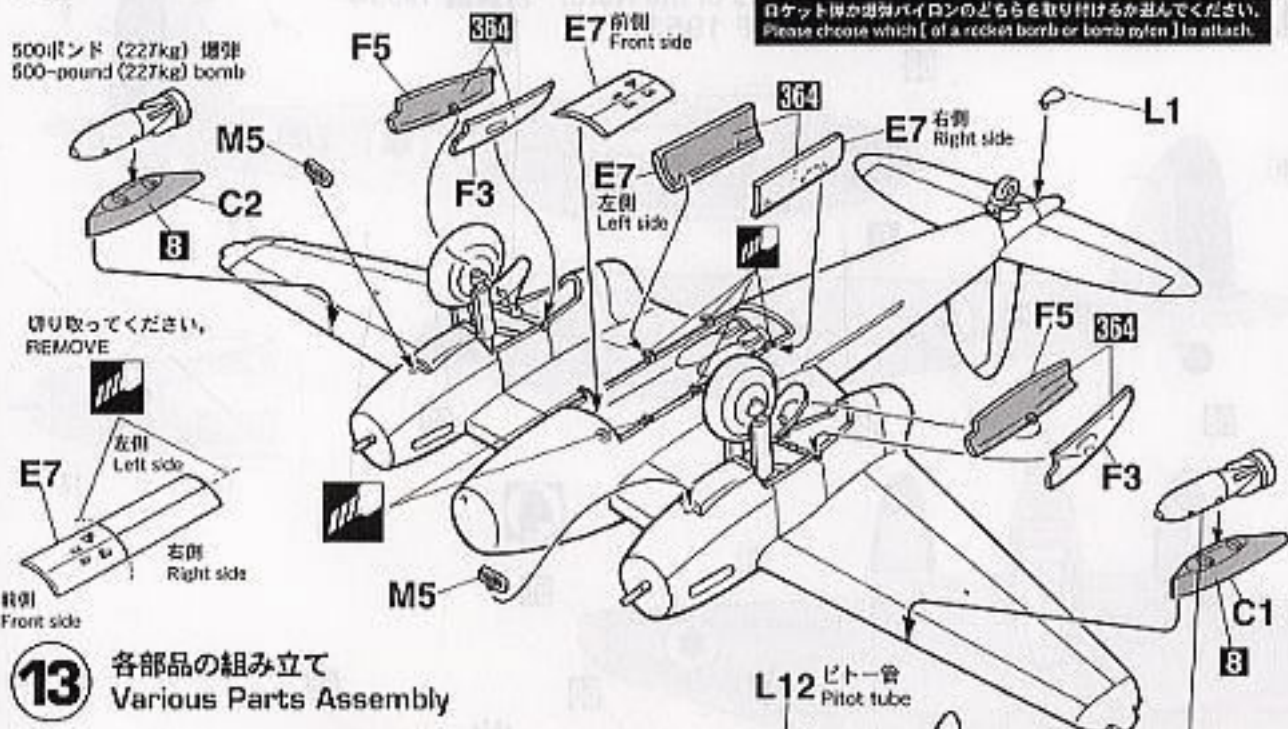
11 ロケット弾の組み立て
Rockets Assembly



ロケット弾が爆弾パイロンのどちらに取り付けるか選んでください。
Please choose which [of a rocket bomb or bomb pylon] to attach.

12 主脚収納庫・爆弾庫ドアの取り付け
Landing gear wheel well/ bomb bay door installation

500ポンド (227kg) 爆弾
500-pound (227kg) bomb

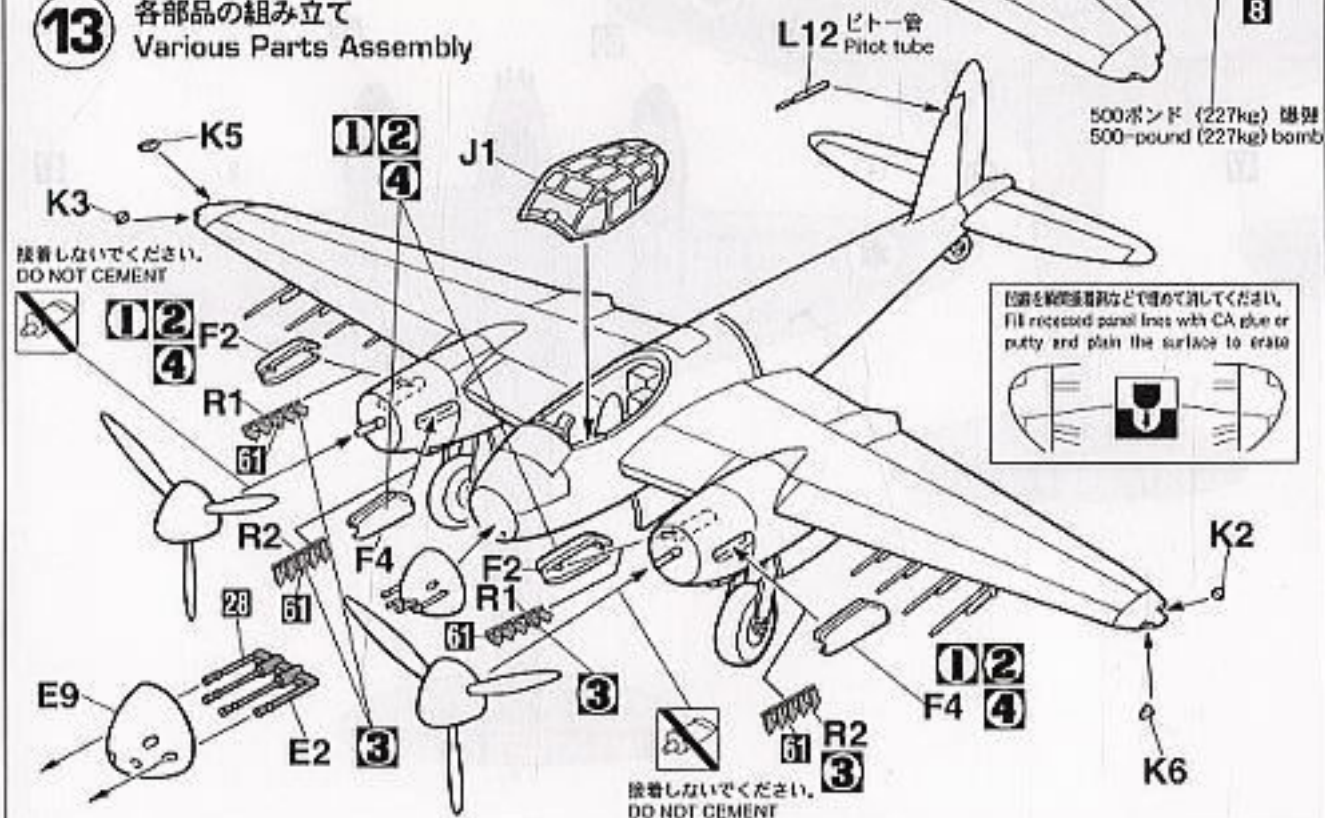


切り取ってください,
REMOVE



前側
Front side

13 各部分の組み立て
Various Parts Assembly

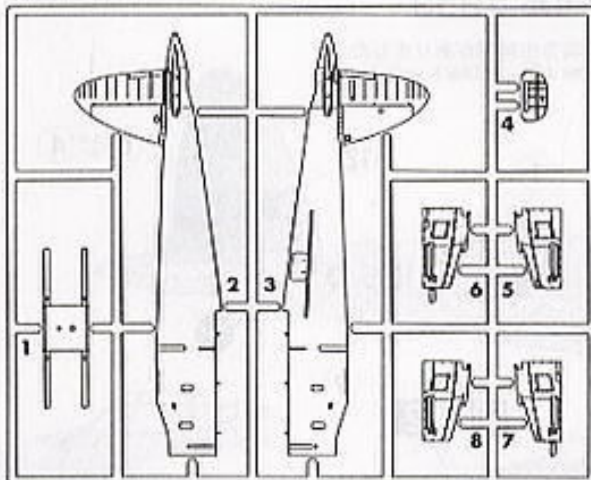


接着しないでください。
DO NOT CEMENT

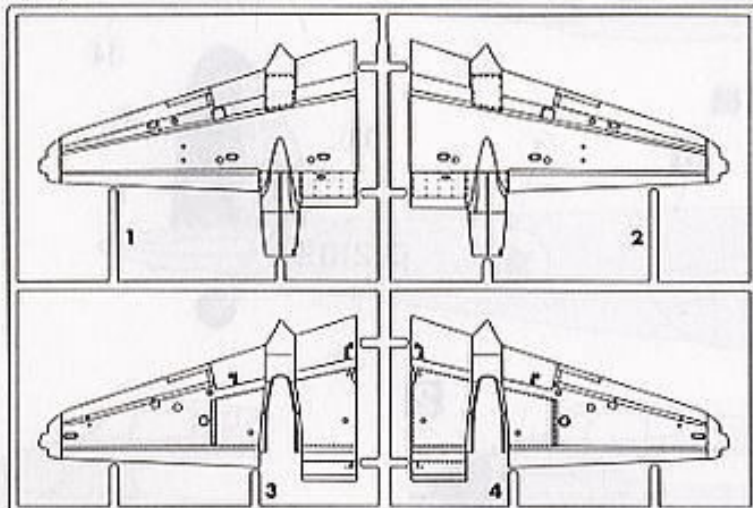
凹部を糊や接着剤などで埋めて滑らかにしてください。
Fill recessed panel lines with CA glue or putty and plain the surface to erase

接着しないでください。
DO NOT CEMENT

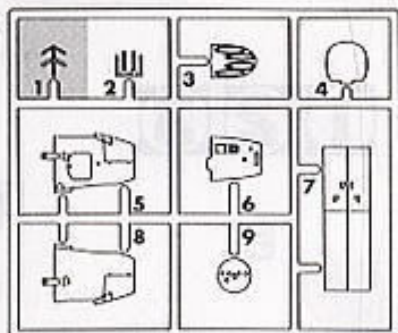
《A》



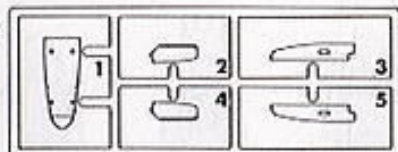
《B》



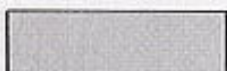
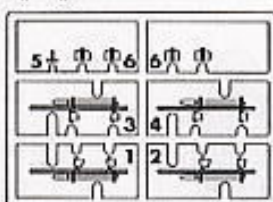
《E》



《F》
×2

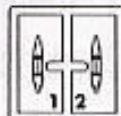


《Q》×2

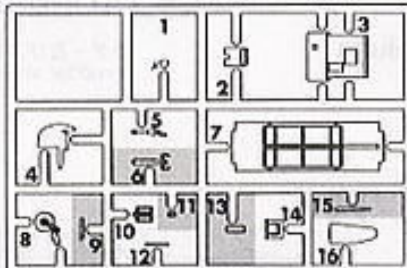


の部品は使用しません。
Parts not for use.
Teile werden nicht verwendet.
Pièces à ne pas utiliser.
Parti non per uso.
Partes para no usar.
不需要使用的部件

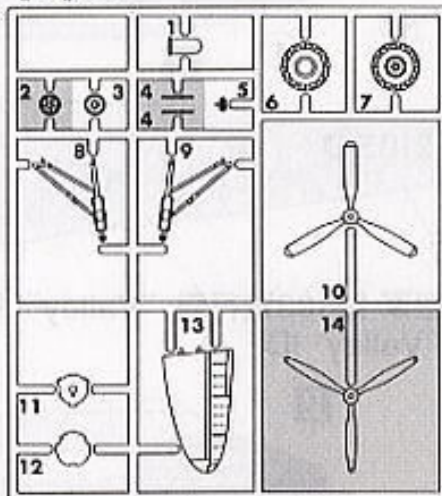
《C》



《L》



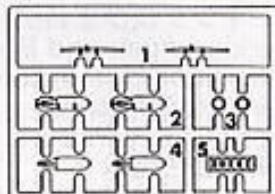
《M》×2



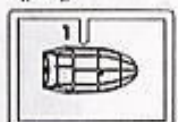
《P》



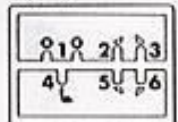
《N》×2



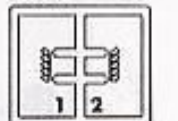
《J》



《K》



《R》×2



For Japanese use only.

■部品請求をなさる方は、あなたの氏名、住所、郵便番号、電話番号を1字づつはっきり書いて、下のカードと共にお申し込みください。

●「部品請求カード」1枚につき1キット分のパーツの請求を受けることができます。

●下記の価格は予告なく変更する場合がありますのでご了承ください。

— 部品請求カード —

00739 1:72 モスキート FB Mk.VI "IDF"

部品を紛失したり、破損された方は、このカードの必要部品を○でかこみ代金を現金書留または郵便小為替で当社サービス係までお申送ください。(1,000円以下の部品請求には、切手で代用できます。)

A 部品	650円	L 部品	550円
B 部品	650円	M 部品 (1枚分)	550円
C 部品	400円	N 部品 (1枚分)	450円
E 部品	550円	Q 部品 (1枚分)	600円
F 部品 (1枚分)	550円	R 部品	400円
J 部品	550円	P 部品	350円
K 部品	400円	デカール	600円

0409

ART No. 00739

The Mosquito F.B.Mk .VI was a fighter bomber variant of the earlier Mk.II, and the most heavily produced of all Mosquito types during the war. Characteristics of the type evident in its outside appearance include a weapons bay in the nose of the aircraft containing an array of four .303 caliber machine guns and four 20mm cannons, separation of the forward weapons bay inspection door and bomb bay doors and the addition of bomb racks on the underside of the outer wings. The prototype was based around the B. Mk. IV, and made its maiden flight on June 1st, 1942. The model went into production in February 1943, and the first 113 aircraft of the series, powered either by Merlin 21 or 23 powerplants, reached operational units in May of that year. Over 2000 aircraft upgraded with the Merlin 25 powerplant served under the nomenclature F.B.Mk. VI Series II with the RAF from the end of 1943 until the

summer of 1946. This type was capable of carrying an ordnance load of two 500lb bombs in the internal bomb bay, and 500lb bombs or, with the increase of rocket rails from four to eight, eight rockets (25lb or 60lb types) on the outer wing weapon racks. The F.B.Mk.VI saw action in all theaters of World War Two as day or night fighter bomber, Ranger (Pathfinder targeting plane for RAF heavy bomber missions) and as a long range fighter.

(Data) F.B.Mk.VI Series II Crew: 2; wingspan: 16.51m; length: 12.548m; height: 5.309m; weight, fully loaded: 10,124kg; engine: Rolls-Royce Merlin 25 (1,640hp) x 2; top speed: 611km/h; cruising range: 2,750km; standard armament: 20mm cannon x 4, .303 inch machine guns x 4, 500lb bombs x 2 (in bomb bay), 500lb bombs x 2 or 60lb rockets x 8 on wing ordnance rack.