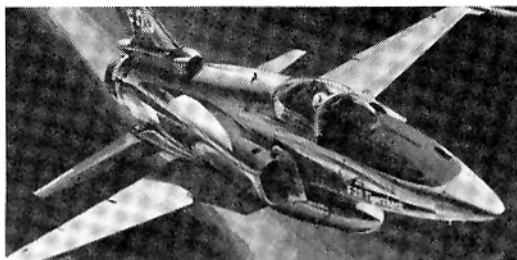


NORTHROP 1/144 SCALE MODEL
F-20 TIGER SHARK
 ノースロップF-20
 タイガーシャーク

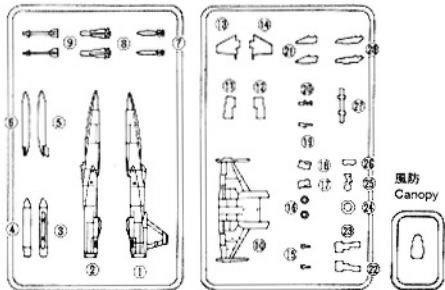
LS
 エルエス



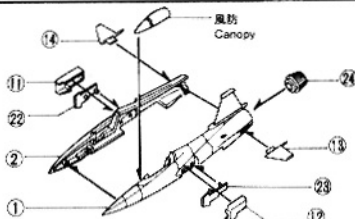
■組み立て前に READ THIS BEFORE YOU BEGIN

- 組立説明書をひととおり読んでから組み立てて下さい。
- 部品をランナーから切りはなす時は、ニッパー等を使用していいいに切りはなして下さい。
- 切りはなしたところは、カッター・ヤスリ等でいいいに削り取って下さい。
- このキットには接着剤は入っていませんので、接着剤は別にお買い求め下さい。
- 部品を取り出した空袋は結男がかかっったりしない様に破り捨てて下さい。
- Read this instruction sheet carefully before your start to assemble your model.
- Cut the parts off carefully in accordance with the assembling order by use of a nipper or a knife.
- No cement contained in this kit.

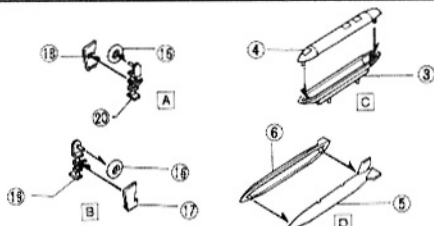
■部品図 PARTS LIST



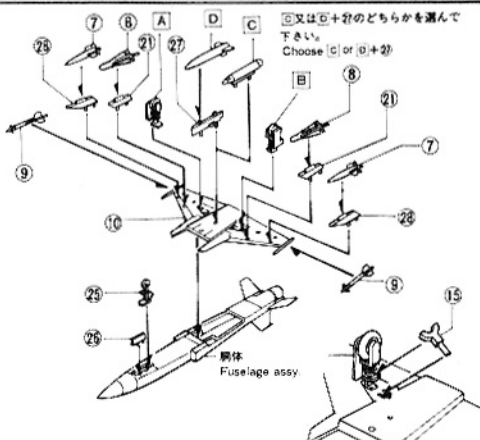
図中の は接着します CEMENT は接着しません DO NOT CEMENT



1 胴体の組み立て Fuselage assembly



2 小部品の組み立て Parts assembly



3 完成 Finish

29は左右の主脚に取り付けます。
 Attach 29 on sides of main gear.

■ 塗装とマーキング MARKING & PAINTING

- 塗装する時は、換気をよくしましょう。
- 火気には十分注意して、塗装して下さい。
- 塗装説明の □ は、~~水性ホビーカラー~~ ^{水色} **水性ホビーカラー** の色番号です。

- When you paint model, open windows to let fresh air in.
- Never use fire near paint.
- Numbers in □ accord with those of GUNZE SANGYO AQUEOUS HOBBY COLOR.

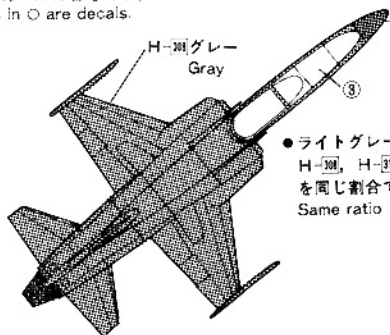
○番号はデカールの番号です。
Numbers in ○ are decals.

■ デカールの貼りかた

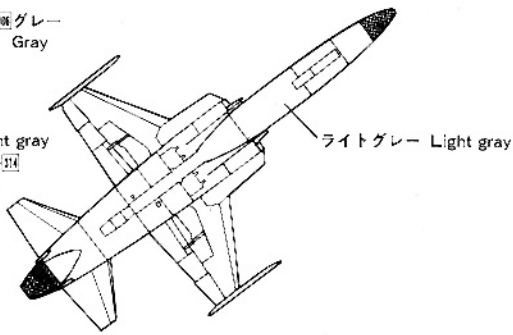
1. 部分ごときりはなし、水に30秒ぐらいつけてとり出し、かわいた布で表面の水をかるくふきます。
2. 台紙のままはりつける所へもってゆき、台紙をずらしてマークをはりつけ布で水分をとります。

■ How to apply decals.

1. Cut them off and soak in water for about 30sec.
2. Place it together with the base paper at a desired position and slip away the base paper leaving the transfer paper alone, and remove water with dry cloth.



- ライトグレー Light gray
H-39, H-311, H-312
を同じ割合で配合
Same ratio



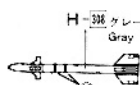
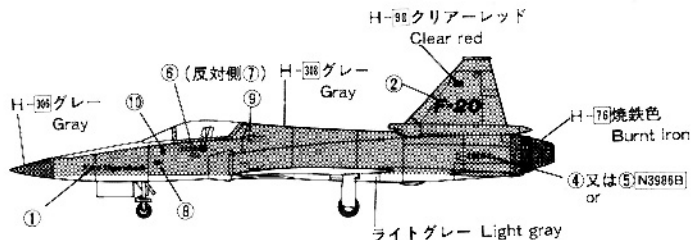
■ 脚回りの塗装

タイヤ: H-77 タイヤブラック
ホイール、脚柱、
脚納庫、

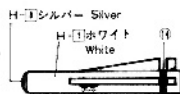
脚扉内側: ライトグレー

■ Landing gear painting

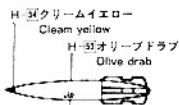
Tire: Black
Wheel, Gear strut,
Gear bay,
Gear cover inside:
Light gray



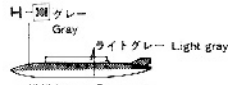
■ サイドワインダー
Side winder



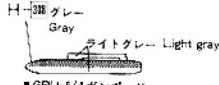
■ AGM-65 マベリック
Maverick



■ MK 82 スネークアイ
Snake eye



■ 燃料タンク
Drop tank



■ GPU-5/A ガンポッド
Gun pod

①

F-20 Tigershark

F-20 Tigershark

②

F-20

F-20

④

20062

⑤

20062

N3986B

N3986B

⑨



③



⑥



⑦



⑧



⑩



⑪



⑫



⑬



⑭



⑮



1/144 SCALE ノースロップF-20
タイガーシャーク