

Morane-Saulnier Type L

Francouzská továrna Morane-Saulnier (založená Robertem a Léonem Moranovými spolu s Raymondem Saulnierem) se, povzbuzena úspěchem svých dolnoplošných typů G a H, pustila do konstrukce další verze. V srpnu 1913 tak vznikl letoun, lišící se od svých předchůdců hornoplošným uspořádáním při zachování jednoduchosti montáže a celkové koncepce konstrukce. Firma použila nepatrně modifikovaný trup z typu G, nad kterým bylo na trubkové pyramidě namontováno typické moranovské křídlo bez křídélek. Celý nosný systém byl vystužen ocelovými lanky. Francouzské letouny používaly dva typy rotačních vzduchem chlazených motorů a to sedmiválec Gnome nebo devítiválec Le Rhone (oba 80 koní).

Přestože tehdejší komentáře odborníků zdůrazňovaly vhodnost typu L pro průzkumné účely, vrchní velení francouzské armády neobjednalo ani jediný. Až pod tlakem válečné hrozby a následné mobilizaci byly tyto letouny použity k vyzbrojení nových escadrilles MS 23 a MS 26. Roland Garros namontoval na Morane L svůj slavný vynález, deflektory na vrtulových listech, odrážející kulky nesynchronizovaného kulometu. Ačkoli je vznik tohoto zařízení mylně spojován s typem Morane N, stal se Morane L prvním letadlem, z něhož bylo možné střílet okruhem vrtule a mířit celým letounem. Některé stroje byly rovněž vybaveny závěsy na bomby či pohyblivým kulometem Hotchkiss pro pozorovatele. První stíhačka byla tedy na světě. I přes nepříliš dobré, až zákeřné letové vlastnosti byl typ L (od prosince 1915 označován jako typ III) zařazen do výzbroje dalších bojujících jednotek a dostal se i do výzbroje britského expedičního sboru. Snad největšího uznání se Moranu type L dostalo díky A. J. Warnefordovi, který 7. června 1915 na letounu sériového čísla 3252 zničil ve vzduchu Zeppelin LZ 37 tak, že vyletěl nad vzducholodí a svrhl na ni několik pum. Warneford byl za tento čin vyznamenán nejvyšším britským řádem Victoria Cross. Model jeho Moranu si můžete postavit z naší stavebnice.

Licenčně byly Morane-Saulnier type L stavěny v Německu firmou Pfalz a poháněny motory Le Rhone nebo Oberursel o výkonech 80 koní, později motorem Oberursel o výkonu 100 koní byly zařazené do výzbroje německého letectva jako Pfalz A.I, A.II nebo E.I, pokud byly vyzbrojeny synchronizovaným kulometem. Licenční výroba běžela i v Rusku. Do strojů byly pravděpodobně montovány motory Gnome o výkonu 80 koní. Zajímavostí je, že během zimy bylo několik strojů vybaveno lyžemi dvou nepatrně odlišných konstrukcí. Letouny byly používány až do revoluce a nejméně jeden byl používán i bolševickým letectvem.

Technická data:

Rozpětí	11,20 m	Váha vzletová	640 kg
Délka	6,88 m	Max. rychlost	115 km/h
Výška	3,92 m	Vytrvalost	2,5 h
Váha vlastní	384 kg	Dostup	3600 m

Morane-Saulnier Type L

The French aircraft company Morane-Saulnier was founded by Robert and Leon Morane along with Raymond Saulnier, encouraged by the success of their bi-planes - the Type G and H - they got started on the production of other versions. In August of 1913, there came into existence a machine which differed from its predecessors by its high wing design, while maintaining simplicity of construction and overall concept. The company used a slightly modified fuselage from the Type G, of tubular pyramidal construction, mated to a typical morane wing without winglets. The whole wing suspension was further strengthened with steel wires. The French aircraft used two types of rotational, air-cooled motors, a seven-cylinder frame, or a nine-cylinder Le Rhone, both with 80 hp.

Despite recommendations, which stressed the Type L's suitability for reconnaissance purposes, the top leadership of the French army did not order a single one. With the threat of war on the horizon and the subsequent mobilization, these aircraft were rushed to the new escadrilles MS 23 and MS 26. Roland Garros attached to Morane L his famous invention, the deflectors on propeller blades which helped deflect bullets from the unsynchronized machine guns! Even though this novelty was often mistakenly associated with Type H, the Morane Type L was indeed the first aircraft which allowed bullets to pass through the propeller arc, thereby allowing the pilot to line-up his machine with his opponent's aircraft. Some machines were also equipped with bomb racks, or moveable Hotchkiss machine gun turret for the observer. Thus, the first multi-role fighter was born! Despite some early development problems and confused operational properties, the Type L (from December 1915 known as the Type III) was employed by other French squadrons, and even became part of some British expeditionary units. Perhaps the best recognition of Morane's design, came thanks to British pilot A.J. Warneford. On the 7th of July, 1915, Warneford in aircraft 3252, destroyed the German Zeppelin LZ 37 by flying above it and dropping several bombs on top of the airship. For his achievement, Warneford was awarded the Victoria Cross, the highest award for bravery in the British Empire. You can build Warneford's Morane from this very kit.

Under license, Morane-Saulniers' Type L were built by the German company Pfalz, and powered by a 80 hp Le Rhone or Oberursel motor. Later models, with the 100 hp Oberursel motor, were put into German airforce service, alongside the Pfalz A.I, A.II or E.I aircraft, which were armed with synchronized machine guns. Licensed production also ran in Russia. It is believed these aircraft were equipped with 80 hp Gnome motors. In winter, several Russian machines were equipped with skis - one of two different designs. The Morane-Saulniers were used up until the time of the Russian revolution; and at least one was used by the bolshevik red airforce.

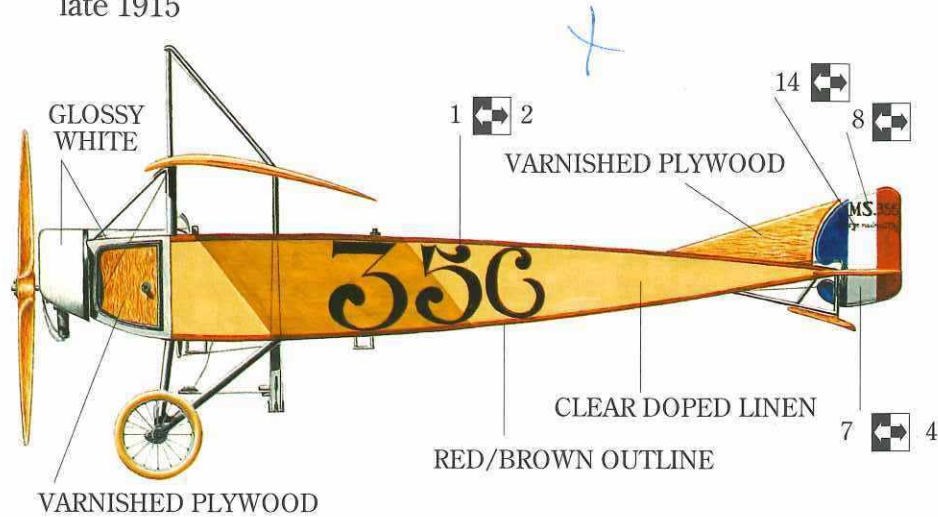
Technical data:

Wingspan	11,20 m	Flight weight	640 kg
Length	6,88 m	Max Speed	115 km/h
Height	3,92 m	Time aloft	2,5 h
Dry weight	384 kg	Climbing height	3600 m

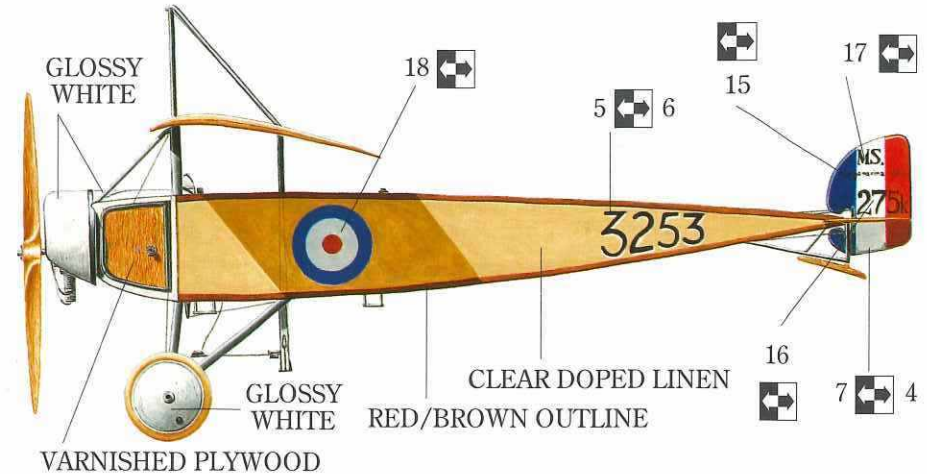
Morane-Saulnier type L

MARKING & PAINTING GUIDE

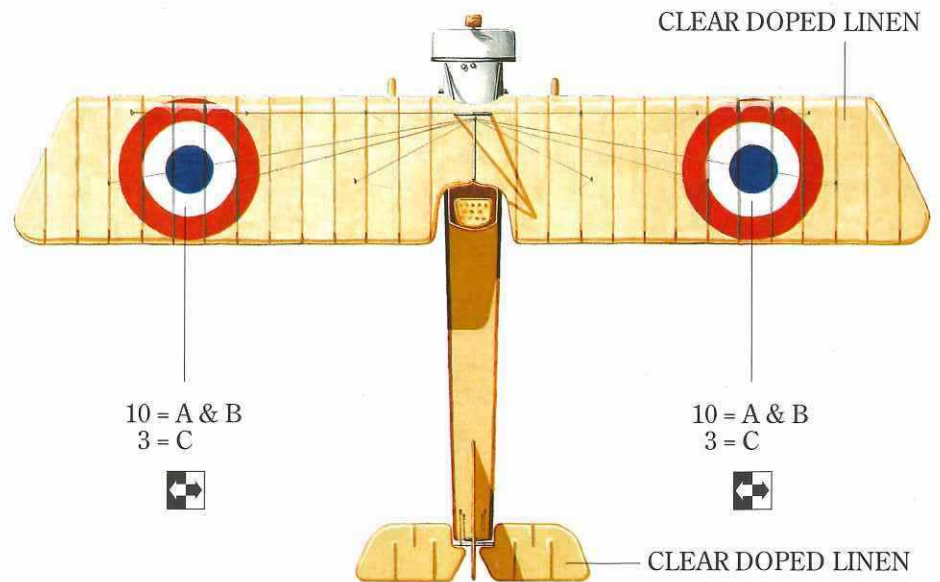
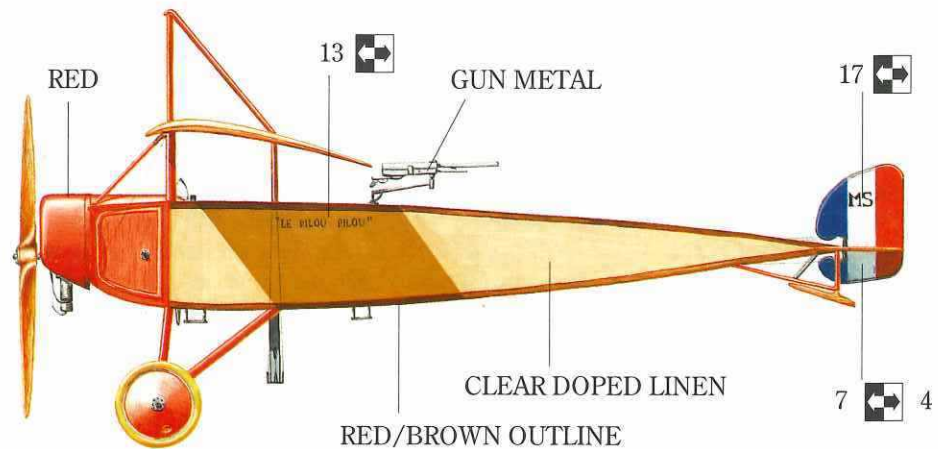
A Morane-Saulnier type L, No.356, French Aviation Militaire, late 1915



C Morane-Saulnier type L, No.3253, British RNAS, flown by Sub-Lieutenant R.A.J. Warneford VC, June 7, 1915



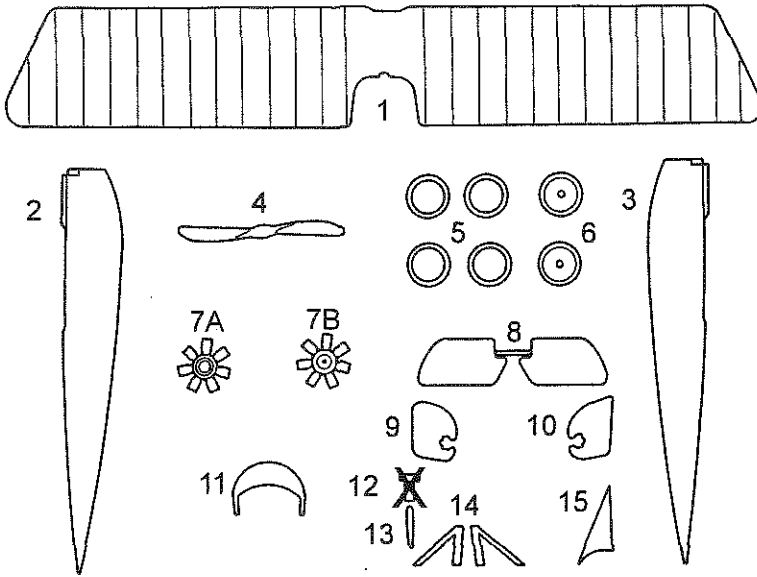
B "LE PILOU PILOU", French Aviation Militaire, late 1915



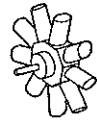
MORANE SAULNIER TYPE L

1/48 SCALE PLASTIC KIT • PLASTIC MODELLBAUSATZ
MAQUETE EN PLASTIQUE A CONSTRUIRE • PLASTIKOVÝ MODEL

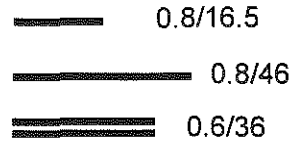
PLASTIC PARTS - PP



METAL ENGINE



STEEL TUBINGS



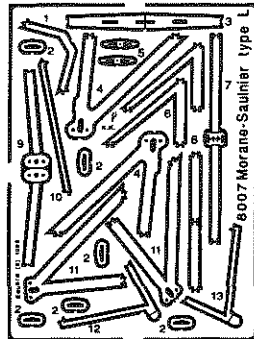
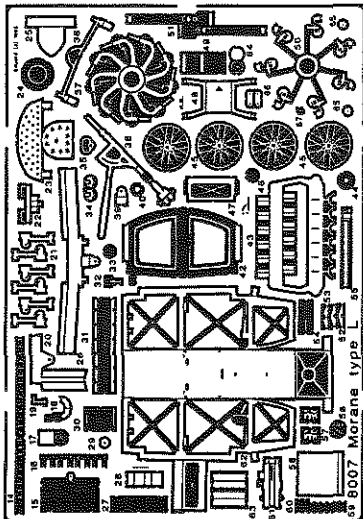
PINS



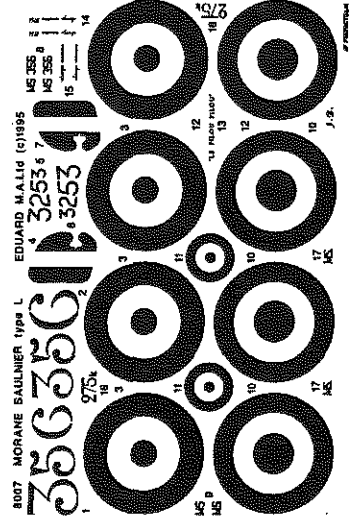
WINDSHIELD FOIL



PHOTO ETCHED DETAIL PARTS - PE



DECAL SHEET





OPTIONAL
FACULTATIV
NACH BELIEBEN
VOLBA



BEND
PLIER SIL VOUS PLAIT
BITTE BIEGEN
OHNOUT



OPEN HOLE
FAIRE UN TROU
OFFNEN
VYVRTAT OTVOR



SYMETRICAL ASSEMBLY
MONTAGE SYMÉTRIQUE
SYMMETRISCHE AUFBAU
SYMETRICKÁ MONTÁŽ



A NOTH
L'INCISION
DER EINSCHNITT
ZÁŘEZ



REMOVE
RETIRER
ENTFERNEN
ODŘÍZNOUT



GRAY
GRIS
GRAU
ŠEDÁ



BLACK
NOIR
SCHWARZ
ČERNÁ



STEEL
ACIER
STAHL
OČEL



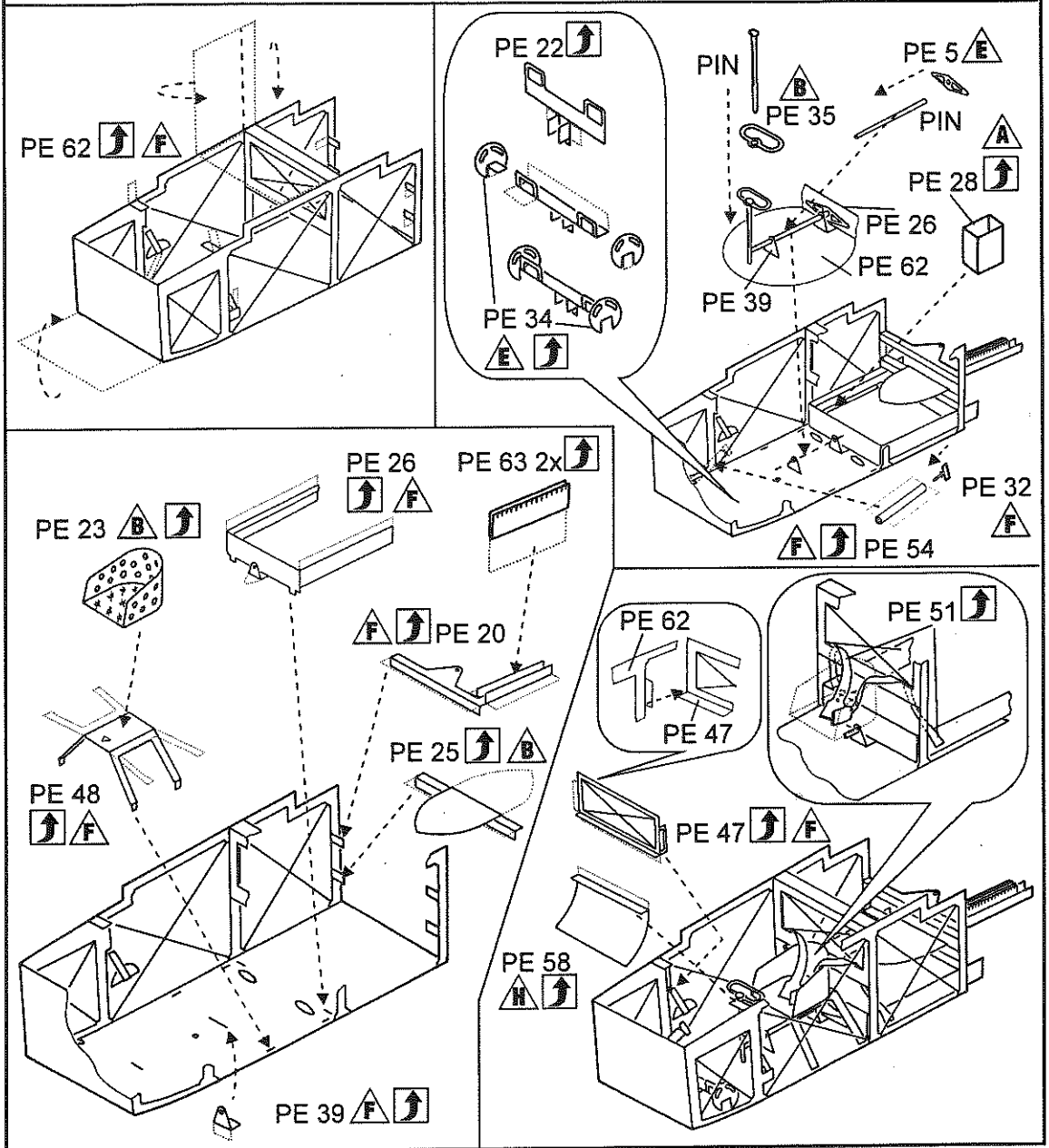
LIGHT GRAY
GRIS CLAIR
HELLGRAU
SVĚTLÉ ŠEDÁ

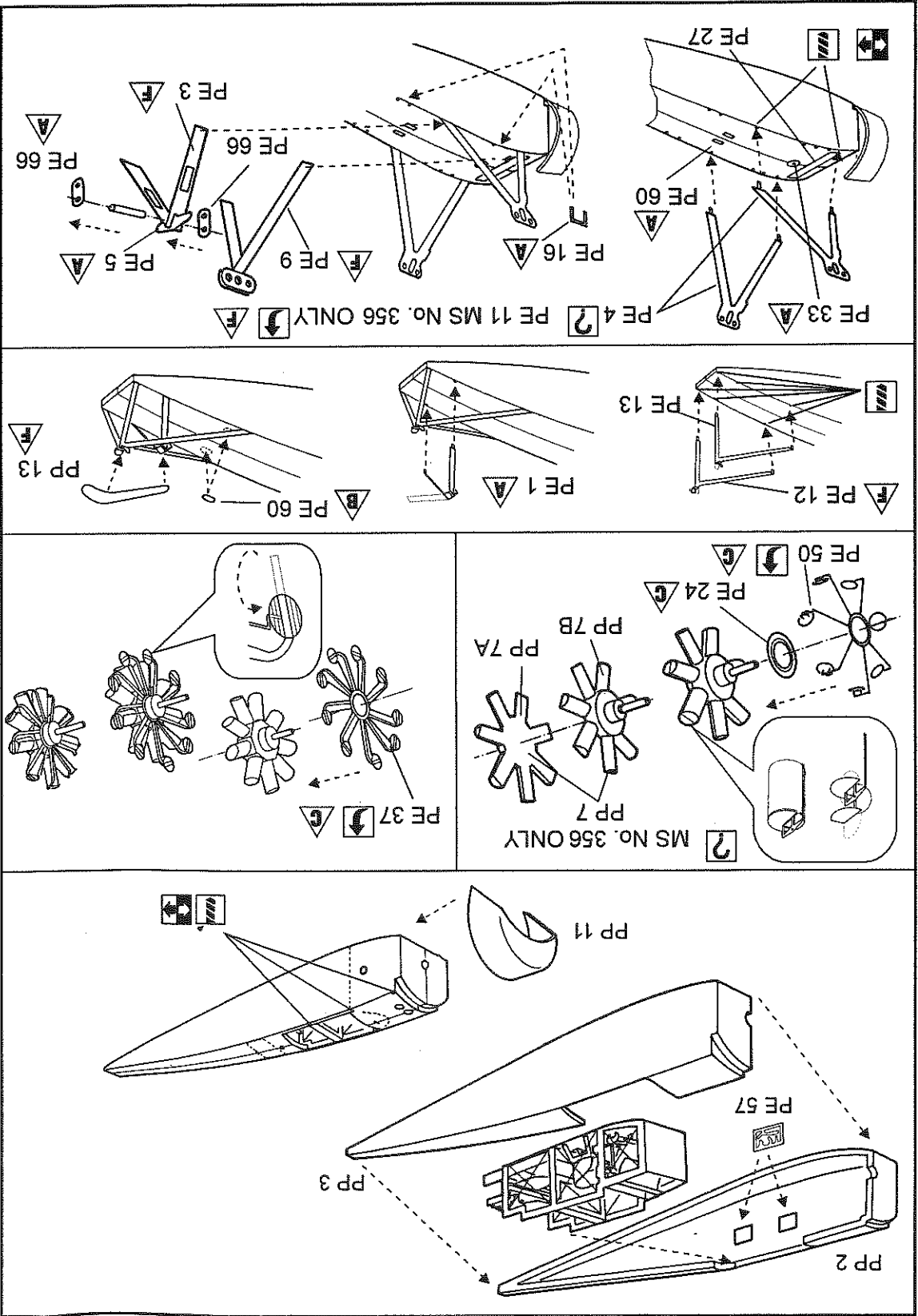


WOOD BROWN
BRUN BOIS
HOLZBRAUN
HNĚDÉ DŘEVO

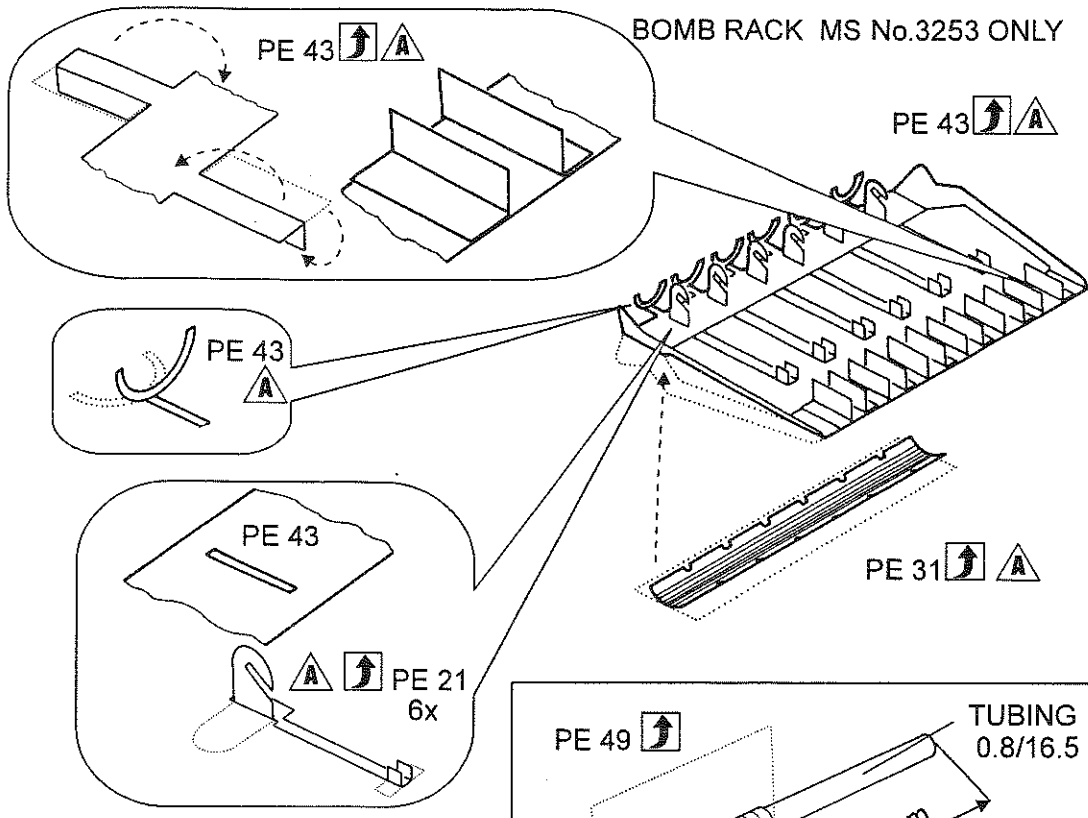


SILVER
ARGENTO
SILBER
STŘÍBRNÁ





BOMB RACK MS No.3253 ONLY



? MS No.3253 ONLY

