

made in Italy

1:24 scale

No 3907

Volvo FH-16 520 Sleeper Cab

EN

The Volvo FH range was introduced by the Northern European Company in 1993 as the most updated solution to heavy road transportation needs. During the time, Volvo FH has constantly been evolved and improved to better respond to customer needs changes. In 2001, the third generation of FH range was introduced on the market. The main improvements has been done on the transmissions and gearbox and on the adoption of new electronic systems to enhance the on road performance, safety and drivability. Great attention to the comfort on board thanks to the adoption of a modern design new cabin. In particular, the "Sleeper Cab" configuration was able to provide a very high standard for the rest of drivers while not driving.

FR

La gamme Volvo FH est introduite, comme solution au transport routier de poids lourds, par Volvo en 1993 et au cours du temps, elle a constamment évoluée et s'est améliorée afin de mieux répondre à l'évolution des besoins des clients. La troisième génération de la gamme FH qui a connu des interventions significatives sur les motrices grâce à l'adoption des nouveaux groupes de transmissions et des nouveaux systèmes électroniques pour améliorer la performance sur route, est produite en 2001. Une grande attention a été également accordée au confort de bord avec l'adoption d'une nouvelle cabine au design moderne et actuel. Notamment, la version «Sleeper Cab» garantissait un confort de bord pendant les heures de repos nocturnes aux sommets de la catégorie à travers un niveau élevé d'habitabilité.

IT

La gamma Volvo FH venne introdotta, come soluzione al trasporto pesante stradale, da Volvo nel 1993 e, nel corso del tempo, si è costantemente evoluta e migliorata per meglio rispondere alle mutate esigenze dei clienti. Nel 2001 venne introdotta la terza generazione della gamma FH che ha visto interventi significativi sulle motrici attraverso l'adozione dei nuovi gruppi trasmissioni e dei nuovi sistemi elettronici per migliorare la performance su strada. Grande attenzione anche al comfort di bordo con l'adozione di una nuova cabina dal design moderno e attuale. In particolare la versione "Sleeper Cab" garantiva un comfort a bordo durante le ore di riposo notturne ai vertici della categoria attraverso un elevato standard di abitabilità.

ES

En 1993, la casa Volvo introdujo la gama Volvo FH como solución al transporte pesado por carretera; desde entonces fue evolucionando y mejorando constantemente para responder mejor a las necesidades cambiantes de los clientes. En 2001 se fabricó la tercera generación de la gama FH, caracterizada por cambios significativos en las ruedas motrices a través de la adopción de nuevos grupos de transmisión y de nuevos sistemas electrónicos para mejorar el rendimiento en carretera. También se prestó una atención especial al confort interno con la adopción de una nueva cabina caracterizada por un diseño moderno y actual. En particular, la versión "Sleeper Cab" garantizaba un confort a bordo durante las horas de descanso nocturnas situándose entre las mejores de la categoría gracias a un elevado estándar de habitabilidad.

DE

Die LKW-Modellreihe Volvo FH wurde für den Fernverkehr von Volvo im Jahre 1993 eingeführt und ist im Laufe der Zeit ständig weiterentwickelt und verbessert worden, um den sich ändernden Kundenansprüchen gerecht zu werden. Im Jahre 2001 wurde die dritte Generation der FH-Modellreihe hergestellt. An den Antriebssträngen wurden wichtige Änderungen vorgenommen, wie der Einsatz neuer Getriebe und neue elektronische Systeme für eine verbesserte Leistung auf der Straße. Große Aufmerksamkeit wurde auch dem Fahrkomfort geschenkt, indem das Fahrerhaus ein modernes und aktuelles Design erhalten hat. Insbesondere die Ausführung "Sleeper Cab" garantiert einen höchstmöglichen Bordkomfort während der Nachtruhe und ist erstklassig in ihrer Kategorie wegen des erhöhten Wohnraumstandards.

RU

Серия Volvo FH, как тяжёлая транспортная техника - большегрузные грузовики, была создана компанией Volvo в 1993 году и, с течением времени, она постоянно улучшалась и развивалась для наилучшего удовлетворения неизменно растущих требований клиентов. В 2001 году было выпущено третье поколение серии FH, агрегатная часть тягача подверглась значительной модернизации - были применены новые узлы трансмиссии и новые электронные системы управления для улучшения эксплуатационных характеристик автомобиля во время дорожного движения. Большое внимание также было уделено комфорту внутри кабины, получившей новый более современный и актуальный дизайн. В частности, версия кабины "Sleeper Cab" гарантировала полное удобство в кабине во время ночного отдыха водителя, лучшее в этой категории, отвечая самым строгим требованиям безопасности.



EN WARNING: Model for adult modellers age 14 and over
IT ATTENZIONE: Modello per collezionisti adulti di età superiore ai 14 anni
FR ATTENTION: Modèle pour modélistes de 14 and et plus.
DE ACHTUNG: Modellbausatz für Modellbauer über 14 Jahre.
NL WAARSCHWING: Geschikt voor 14 jaar en ouder.
ES ATENCION: Modelo para modelistas mayores de 14 años.

EN ATTENTION - Useful advice!

Study the instructions carefully prior to assembly. Remove parts from frame with a sharp knife or a pair of scissors and trim away excess plastic. Do not pull of parts. Assemble the parts in numerical sequence. Use plastic cement ONLY and use cement sparingly to avoid damaging the model. Black arrows indicate parts to be glued together. White arrows indicate on which frame the parts must be assembled WITHOUT using cement. These letters (A - B - C...) indicate on which frame the parts will be found. Paint small parts before detaching them from frame. Remove paint where parts are to be cemented. Crossed out parts must not be used.

IT ATTENZIONE - Consigli utili

Prima di iniziare il montaggio studiare attentamente il disegno. Staccare con molta cura i pezzi dalle stampe, usando un taglia-balsa oppure un paio di forbici e togliere con una piccola lima o con carta vetro fine eventuali sbavature. Mai staccare i pezzi con le mani. Montarli seguendo l'ordine delle numerazione delle tavole. Eliminare dalla stampata il numero del pezzo appena montato facendogli sopra una croce. Le frecce nere indicano i pezzi da incollare, le frecce bianche indicano i pezzi da montare senza colla. Usare solo colla per polistirolo. Le lettere (A - B - C...) ai lati dei numeri indicano la stampata ove si trova il pezzo da montare. I pezzi sbarrati da una croce non sono da utilizzare.

DE ACHTUNG - Ein nützlicher Rat!

Vor der Montage die Zeichnung aufmerksam studieren. Die einzelnen Montageteile mit einem Messer oder einer Schere vom Spritzling sorgfältig entfernen. Eventuelle Grate werden mit einer Klinge oder feinem Schmirgelpapier beseitigt. Keinesfalls die Montageteile mit den Händen entfernen. Bei der Montage der Tafelnummerierung folgen. Pfeile zeigen die zu klebenden Teile während die weissen Pfeile die ohne Leim zu montierenden Teile anzeigen. Bitte nur Plastikklebstoff verwenden. Die Buchstaben (A - B - C...) neben den Nummern zeigt, auf welchem Spritzling der zu montierende Teil zu finden ist. Die mit einem Kreuz markierten Teile sind nicht zu verwenden.

FR ATTENTION - Conseils utiles!

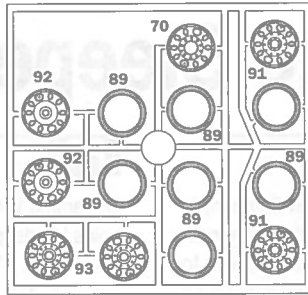
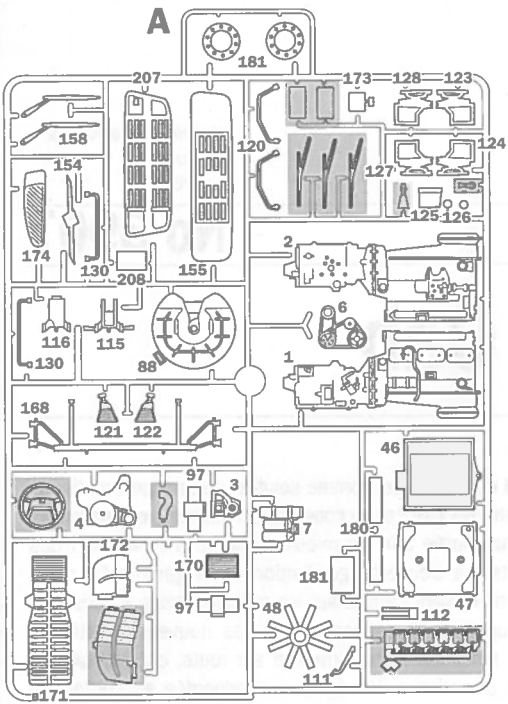
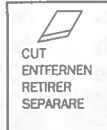
Avant de commencer le montage, étudier attentivement le dessin. Détacher avec beaucoup de soin les morceaux des moules en usant un massicot ou bien un pair de ciseaux et couper avec une petite lame avec de papier de verre fin ébarbagés éventuels. Jamais détacher les morceaux de la pièce qui vient d'être montée, en le bifant avec une croix. Les flèches noires indiquent les pièces à coller, les flèches blanches indiquent les pièces à monter sans colle. Employer seulement de la colle pour polystyrol. Les lettres (A - B - C...) aux côtés des numéros indiquent la moule où se trouve la pièces à monter. Les pièces marquées par une croix ne sont pas à utiliser.

ES ATENCION - Consejos útiles!

Estudiar las instrucciones cuidadosamente antes de comenzar el montaje. Separar las piezas de las bandejas con un cuchillo afilado o un par de tijeras y retirar el exceso de plástico o rebada. No arrancar las piezas. Montar las piezas en orden numérico. Utilizar SOLAMENTE pegamento para plástico y en poca cantidad para evitar que se dane el modelo. Las flechas negras indican las piezas que se deben pegar juntas. Las flechas blancas indican las piezas que deben ensamblarse SIN usar pegamento. Las letras (A - B - C...) indican en que bandeja se encuentran las piezas. Pintar las piezas pequeñas antes de separarlas de la bandeja. Retirar la pintura de los lugares por donde se deban pegar las piezas.

NL OPGELET - Belangrijke bemerkngen!

Bestudeer zorgvuldig het montageplan voor het bouwen. Breek nooit onderdelen van het kader. Maak de los met een scherp mes of kleine nageltang. Verwijder daarna al het overtollige plastic en pas de delen alvorens te lijmen. Gebruik allen lijm voor plastic modellen. Werk zorgvuldig en spaarzaam, teveel lijm zal uw model beschadigen. Zwarte pijlen duiden de te lijmen delen aan. Witte pijlen verwijzen naar bewegende delen welke niet mogen worden gelijmd. Deze letters (A - B - C...) geven de kaders aan waarin de onderdelen zich bevinden. Schilder de kleine onderdelen voor ze van het kader te snijden. Verwijder de verf van de te lijmen oppervlakten.

A**F**

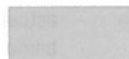
CUT
ENTFERNEN
RETIRER
SEPARARE



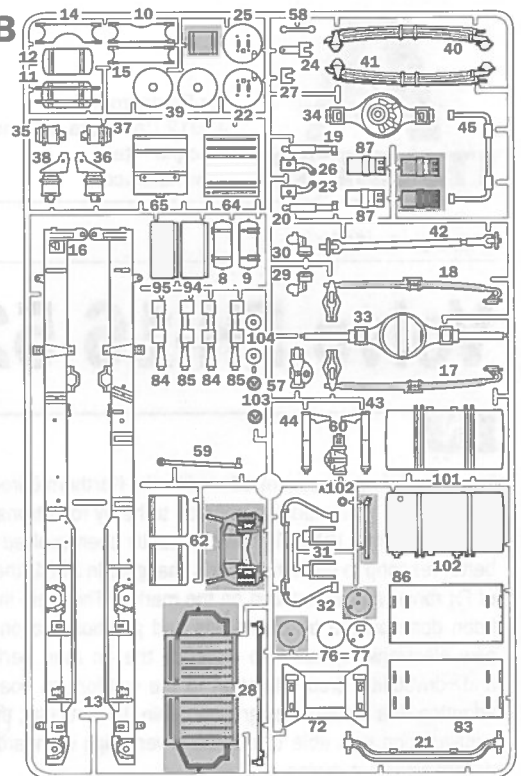
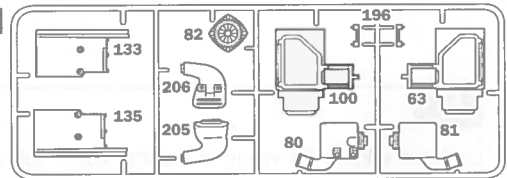
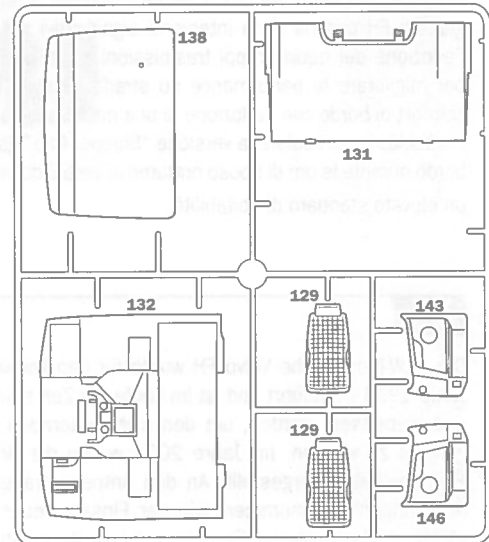
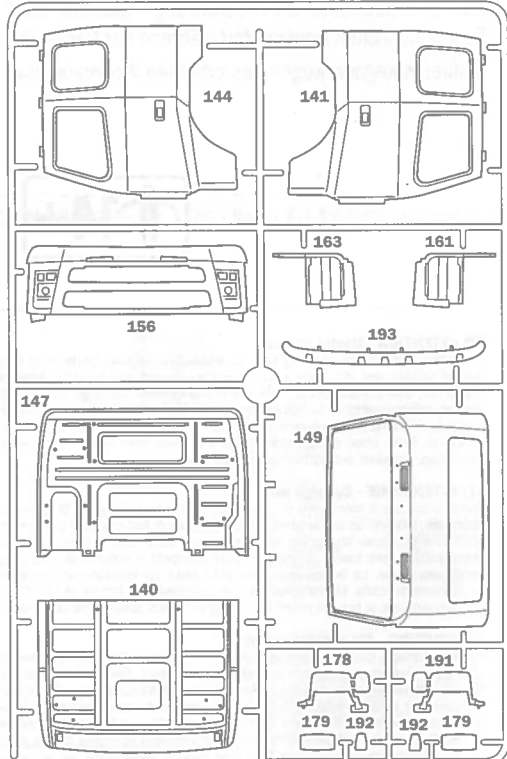
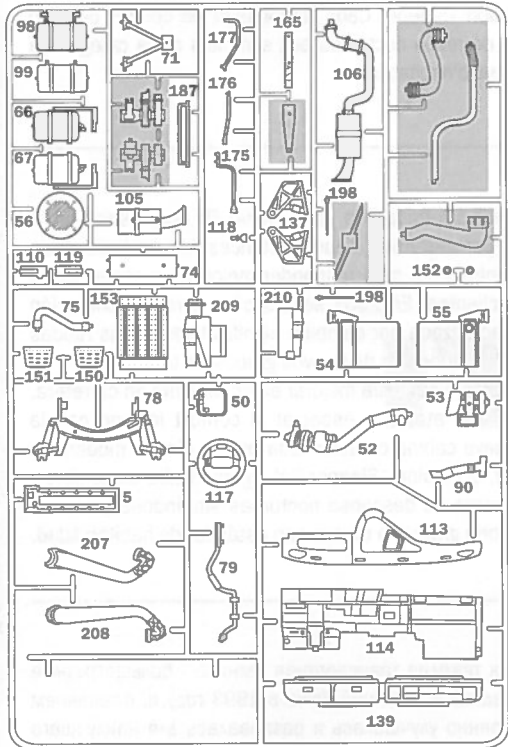
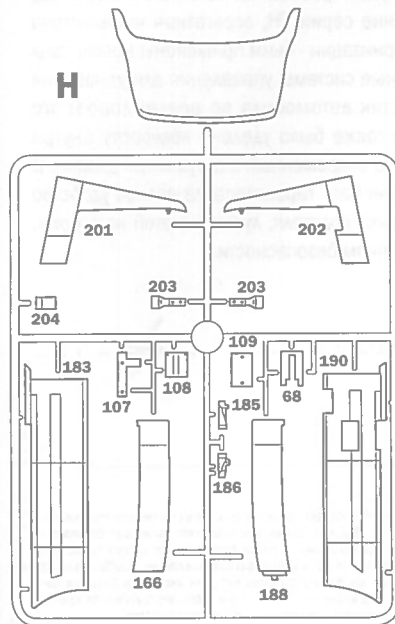
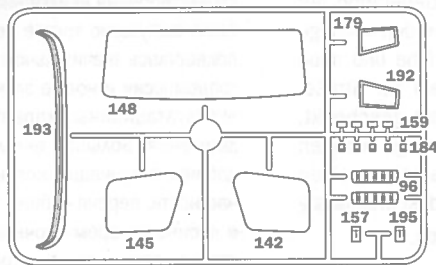
APRIRE I FORI
DRILL HOLES
DIE LOCHER AUSBOHREN
OUVRIER LES TROUS
PERFORAR LOS AQUJEROS
BOOR GAATJES



RIBADIRE A CALDO
RIVET HOT
WARM EINNIETEN
RIVER A CHAUD
REFORZAR AL CALOR
VERHIT VASKLINKEN VARMNITA



Parts not for use
Teile werden nicht
verwendet
Parti da non utilizzare
Pièces à ne pas
utiliser

B**I****D****E****C****H****G**

I numeri si riferiscono all'assortimento colori Italeri Acrylic Paint
The indicated colour number refer to the Italeri Acrylic Paint
Les références indiquées concernent les peintures Italeri Acrylic Paint
Die angegebenen farbnnummern beziehen sich auf die Italeri Acrylic Paint
Los números se refieren a los colores surtido Italeri Acrylic Paint
De nummers verwijzen naar het assortiment kleuren Italeri Acrylic Paint

A

METAL GLOSS SILVER
F.S. 17178
ITALERI ACRYLICPAINT-4678AP

B

FLAT LIGHT GHOST GRAY
F.S. 36375
ITALERI ACRYLICPAINT-4762AP

C

FLAT BLACK
F.S. 37038
ITALERI ACRYLICPAINT-4768AP

D

FLAT ORANGE
F.S. 32197
ITALERI ACRYLICPAINT-4302AP

E

GLOSS WHITE
F.S. 17875
ITALERI ACRYLICPAINT-4696AP

F

GLOSS BLACK
F.S. 17038
ITALERI ACRYLICPAINT-4695AP

G

FLAT DARK GULL GRAY
F.S. 36231
ITALERI ACRYLICPAINT-4755AP

H

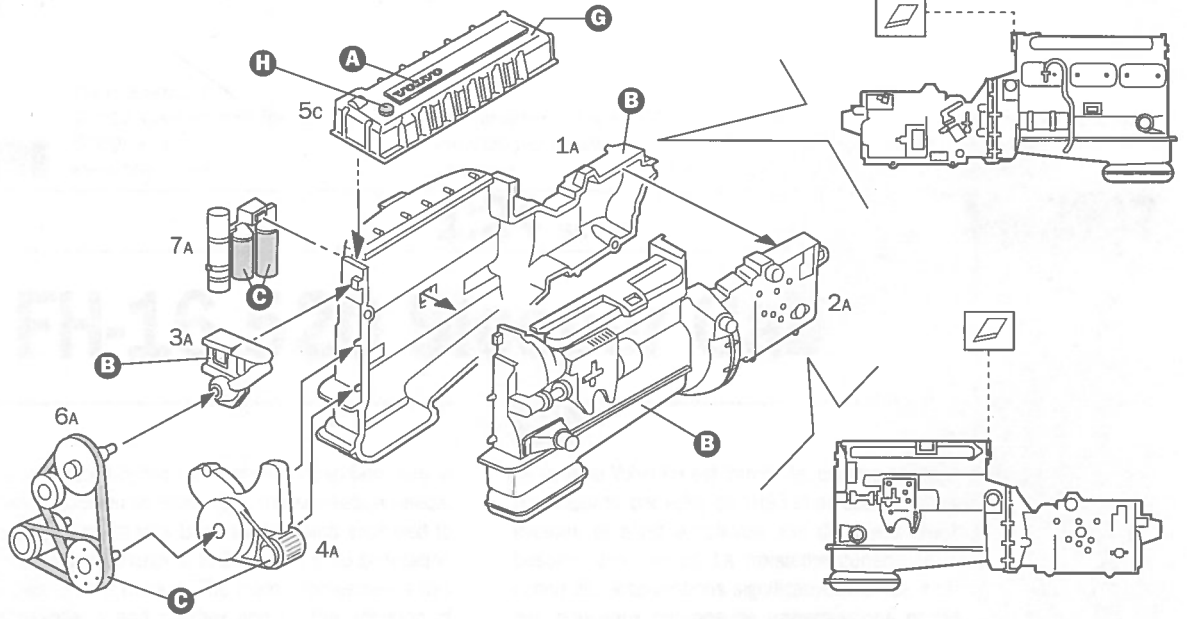
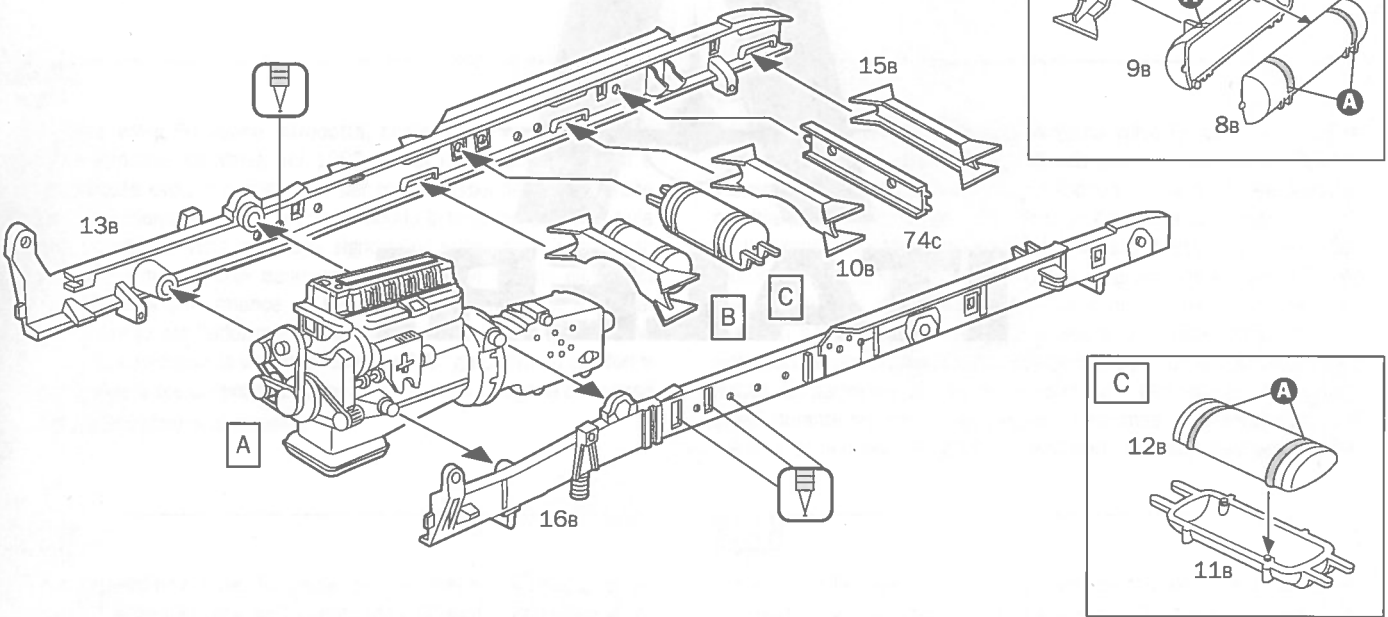
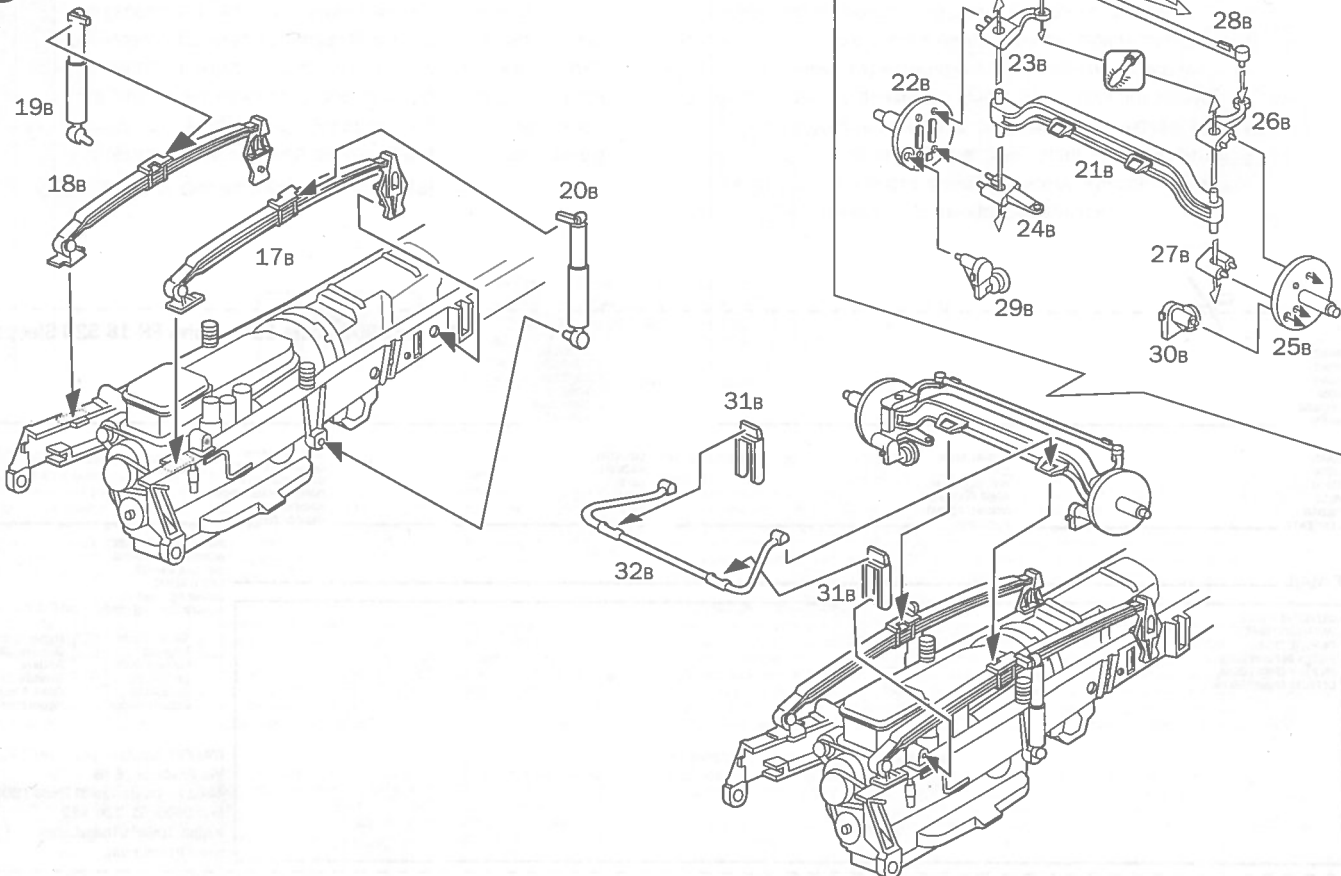
GLOSS RED
F.S. 11302
ITALERI ACRYLICPAINT-4605AP

I

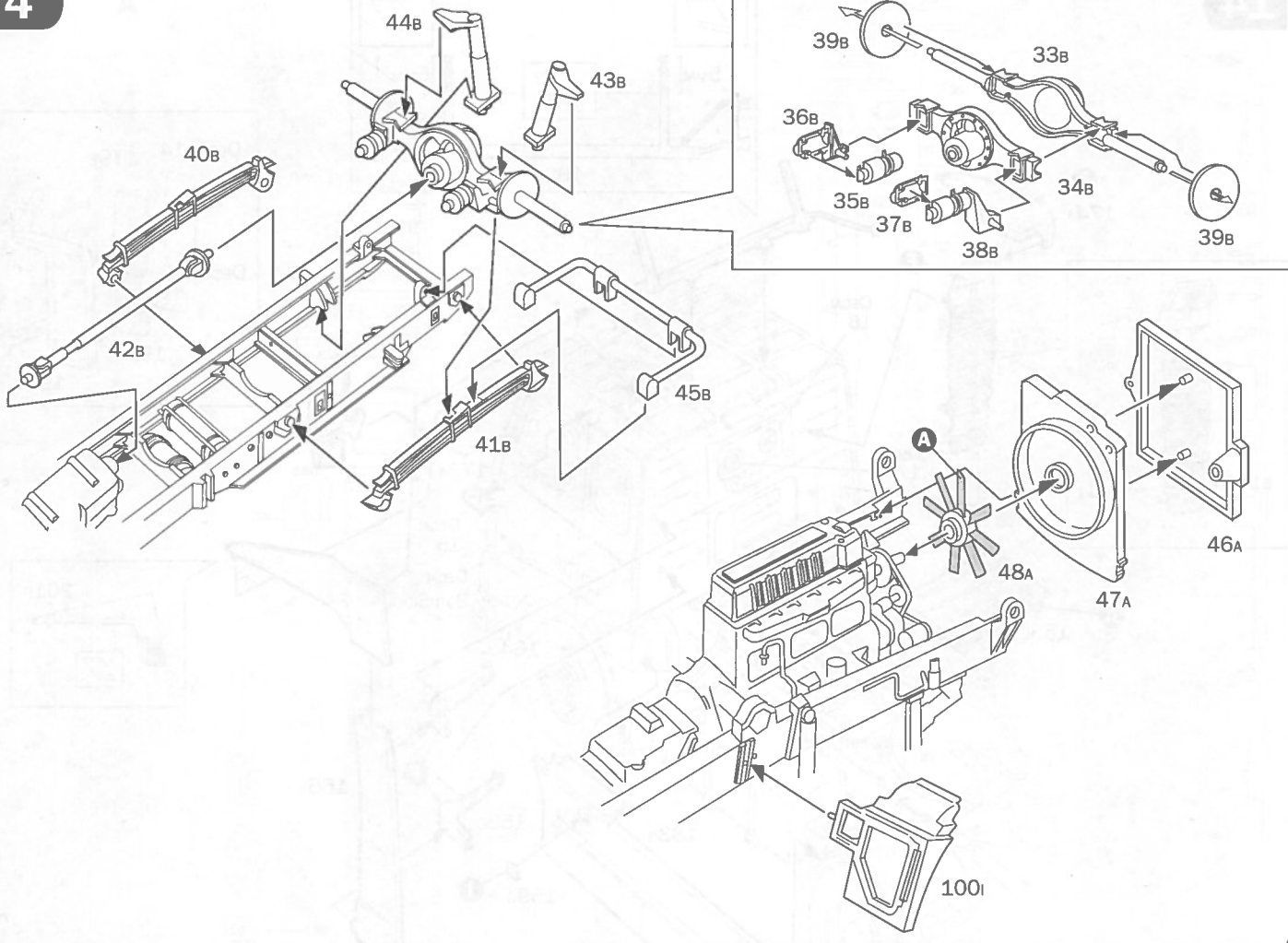
GLOSS ORANGE
ITALERI ACRYLICPAINT-4782AP

L

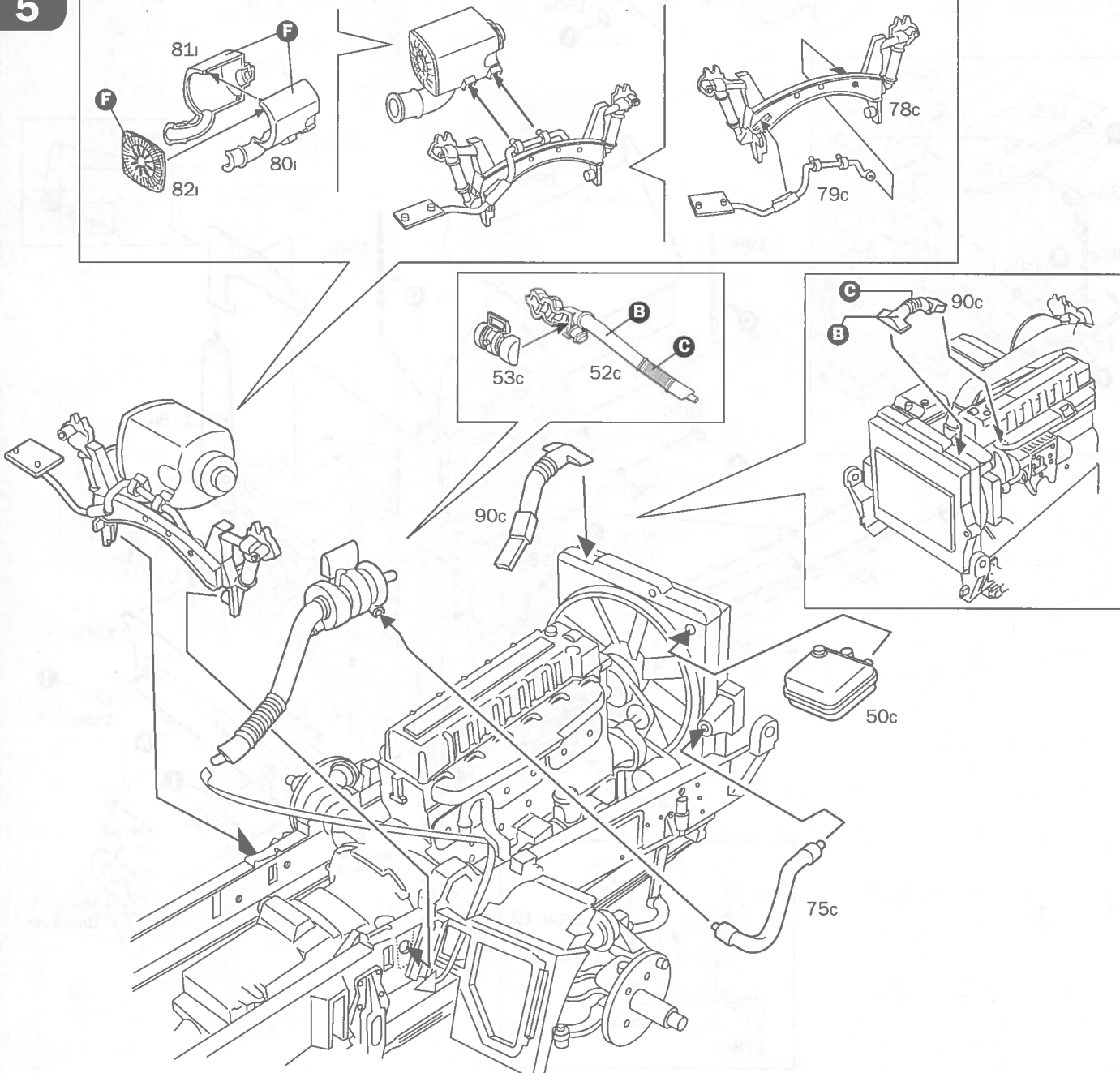
FLAT GUNSHIP GRAY
F.S. 36118
ITALERI ACRYLICPAINT-4752AP

1**A****2****B****3**

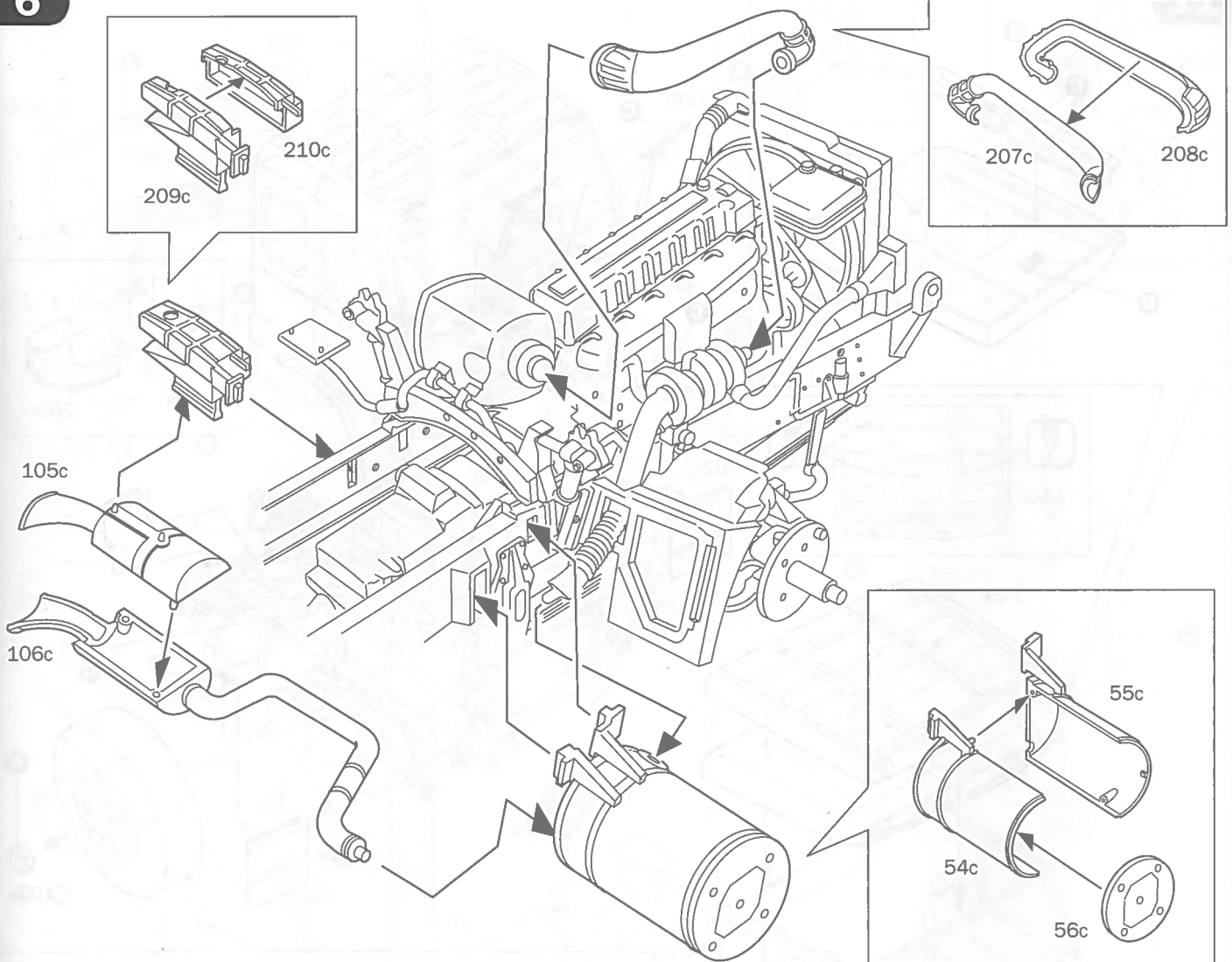
4



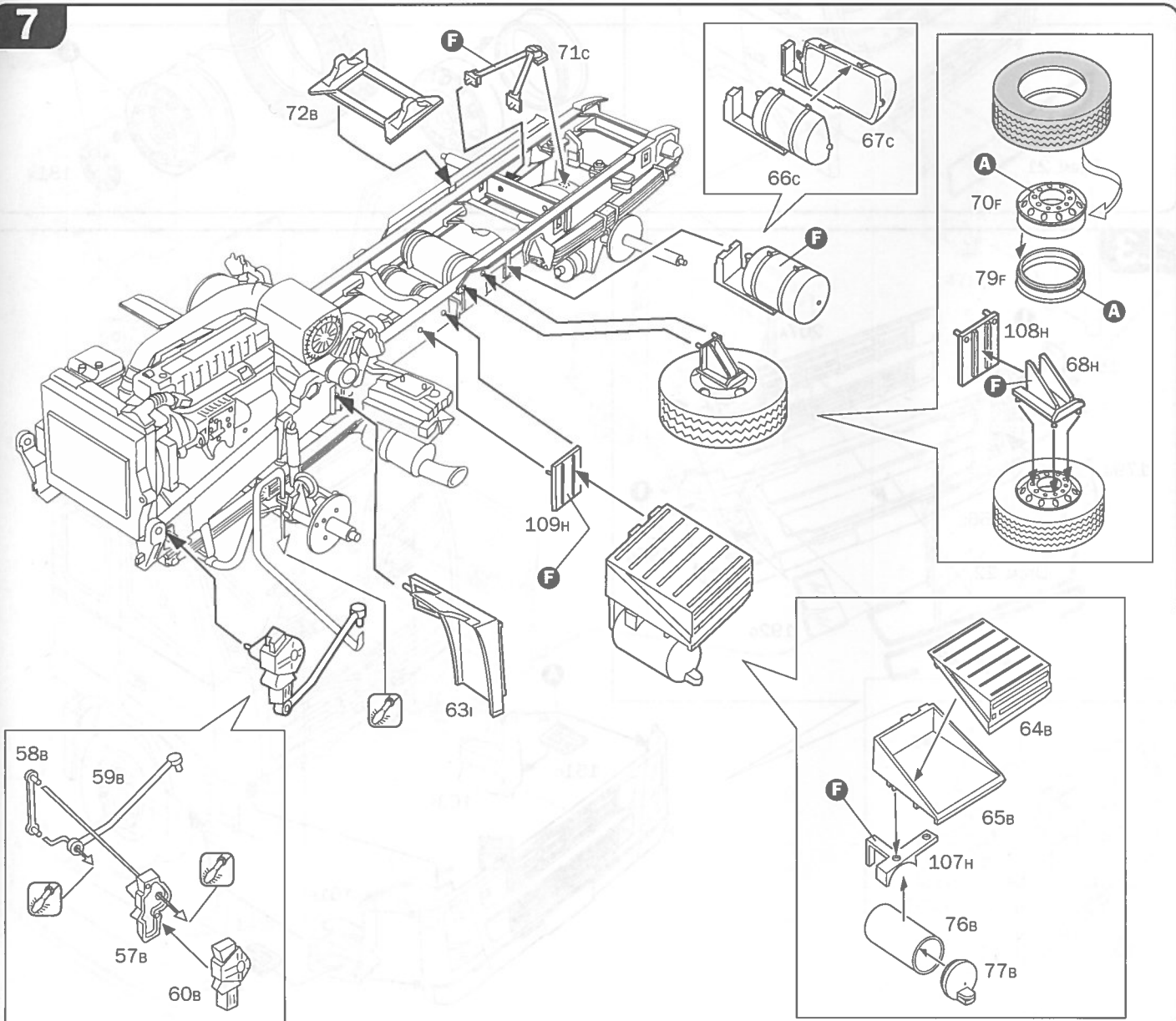
5

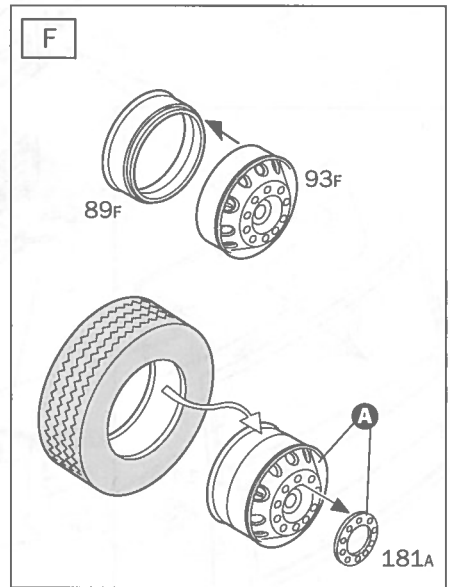
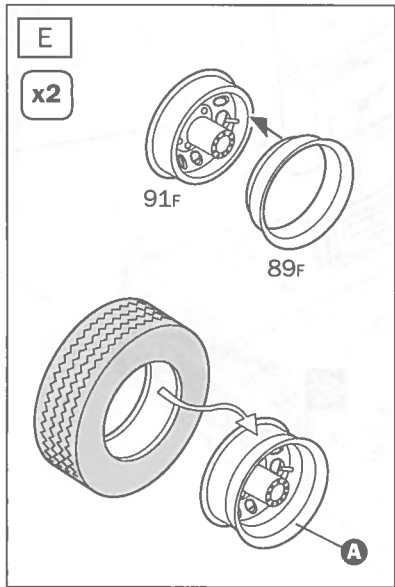
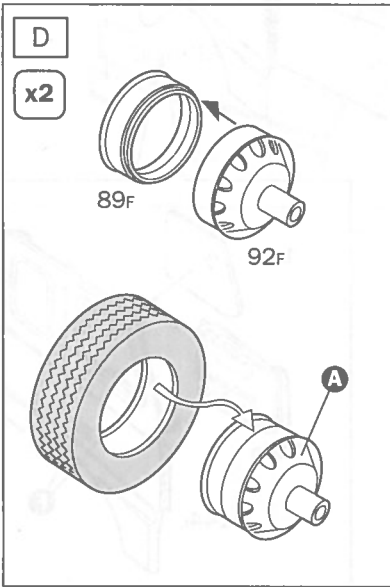
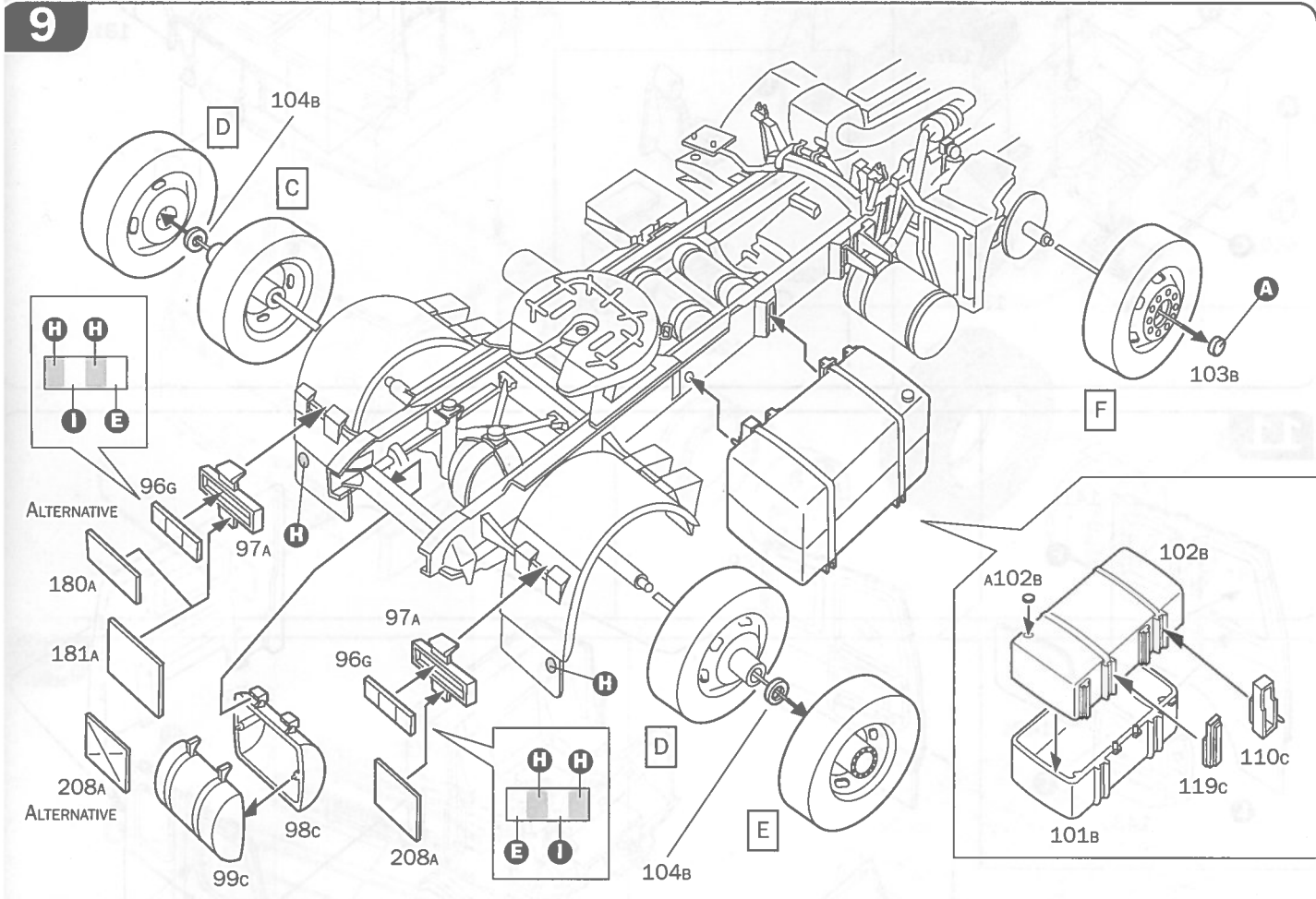
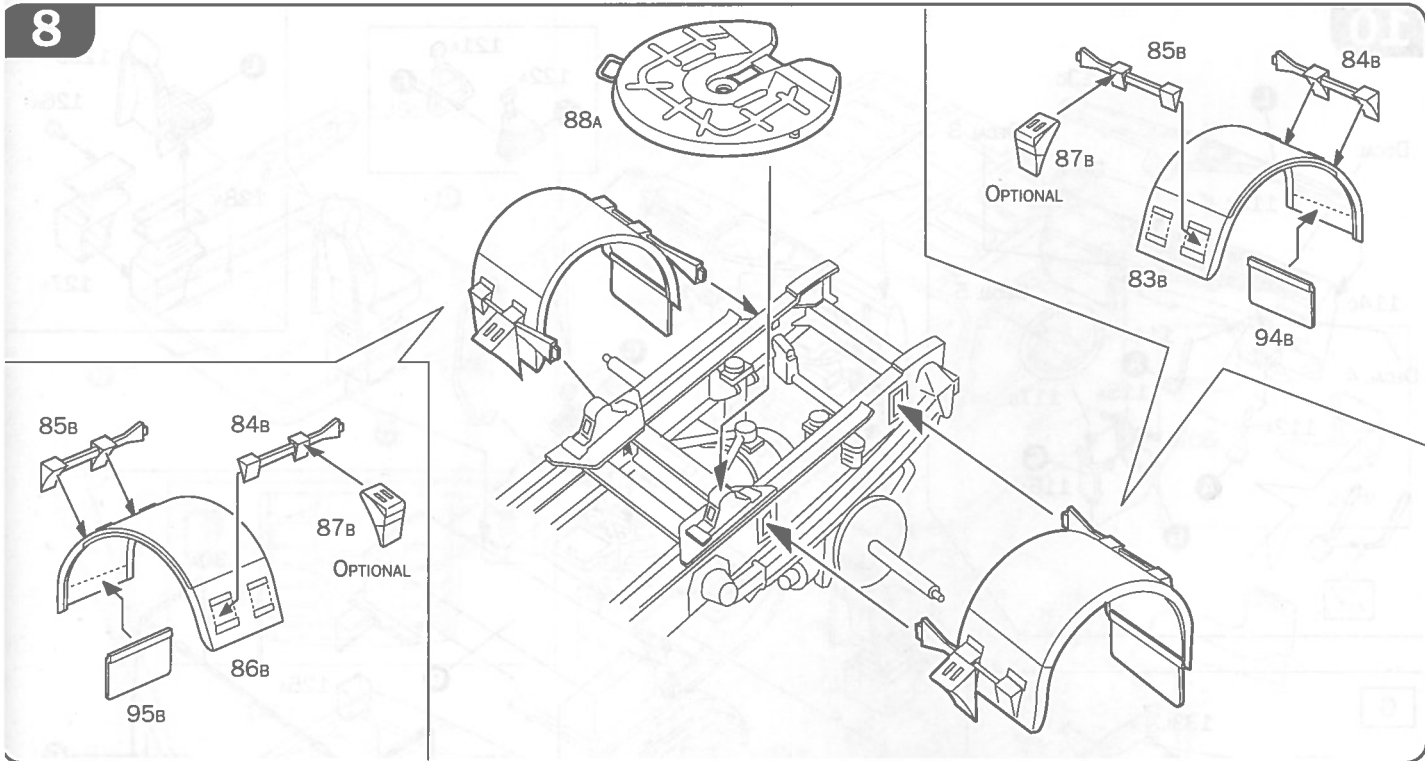


6

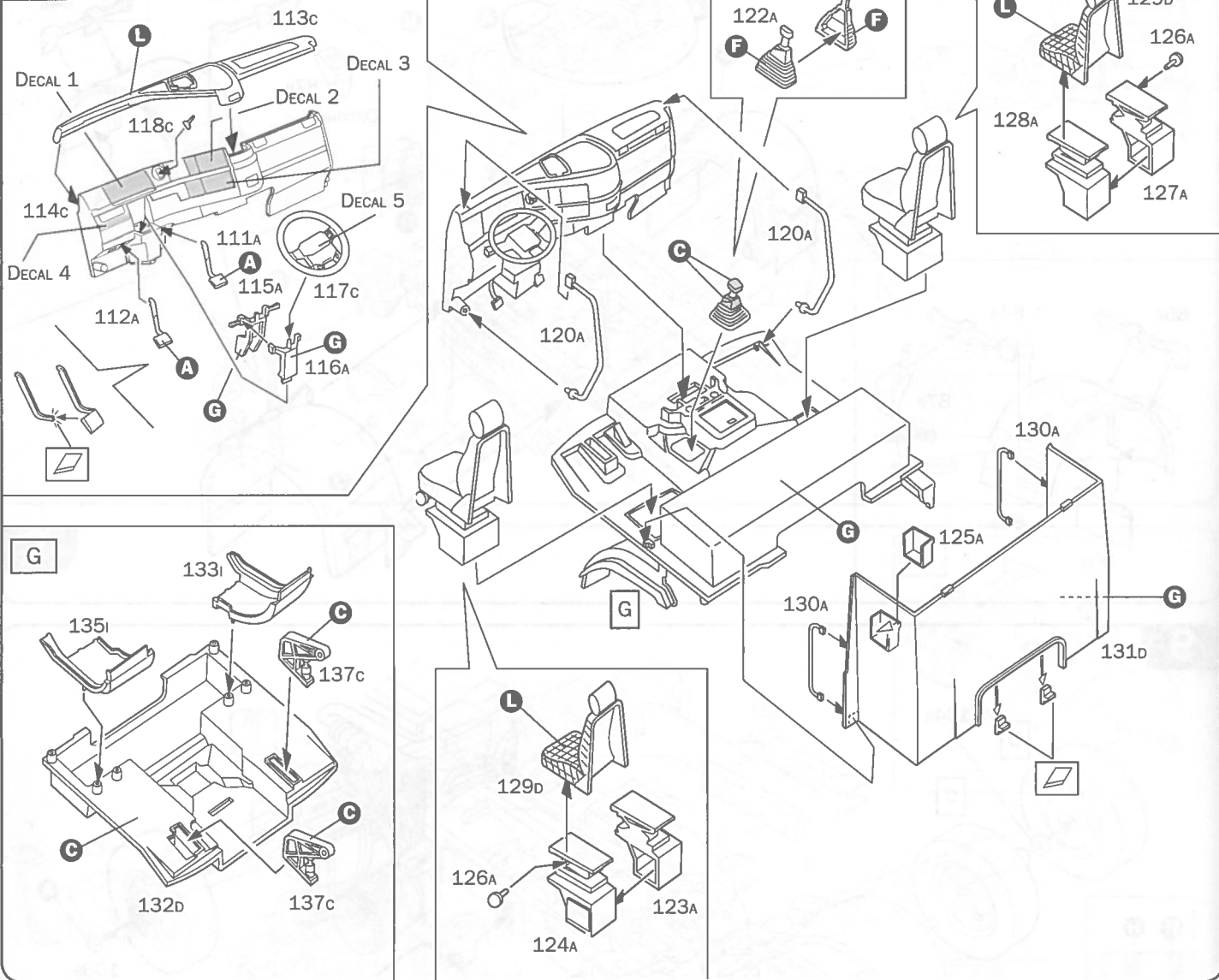


7

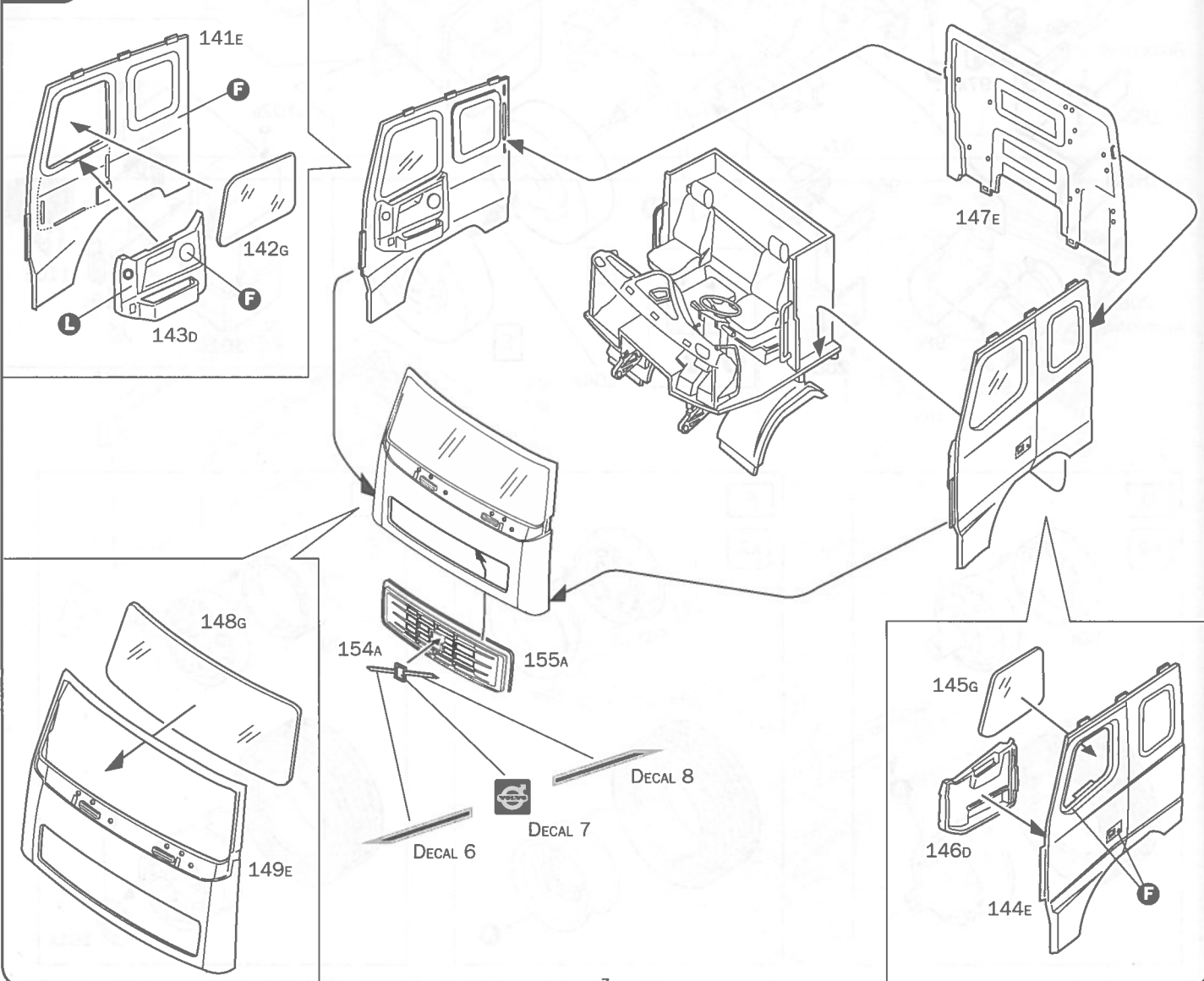


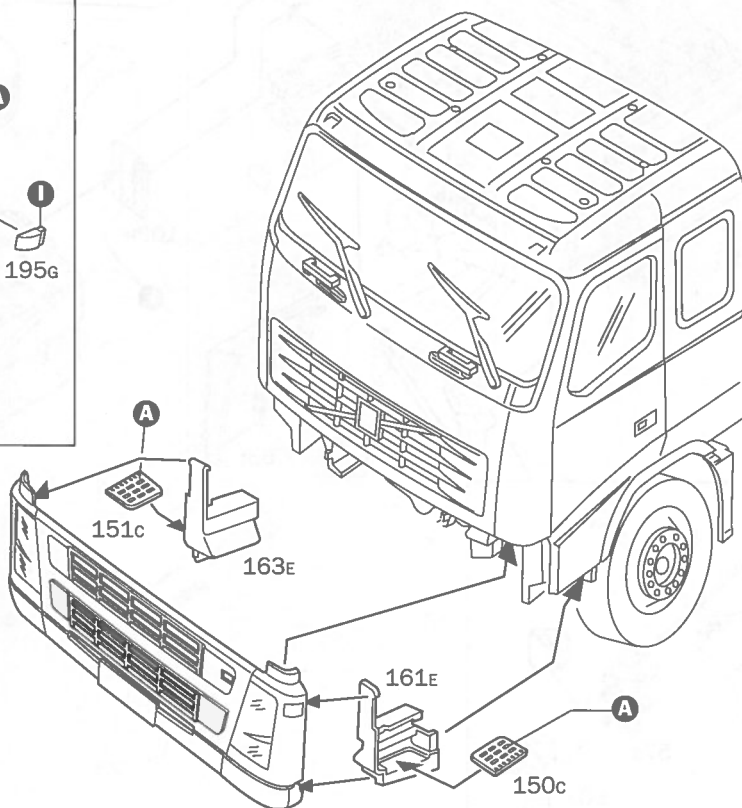
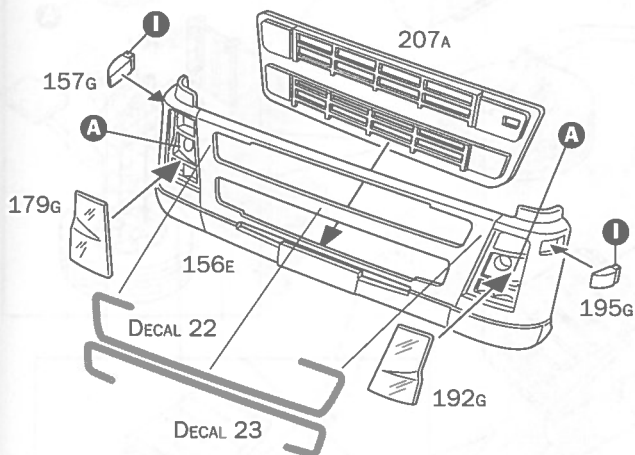
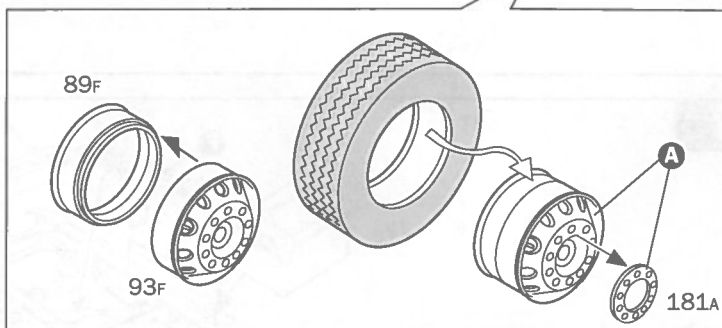
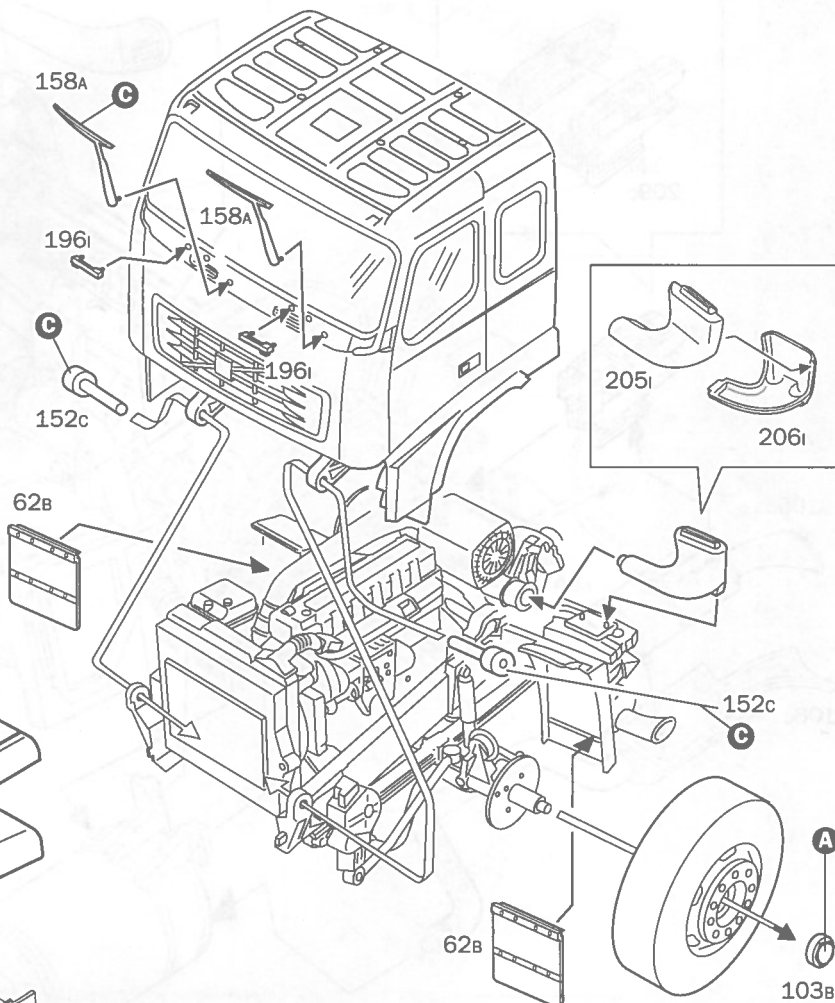
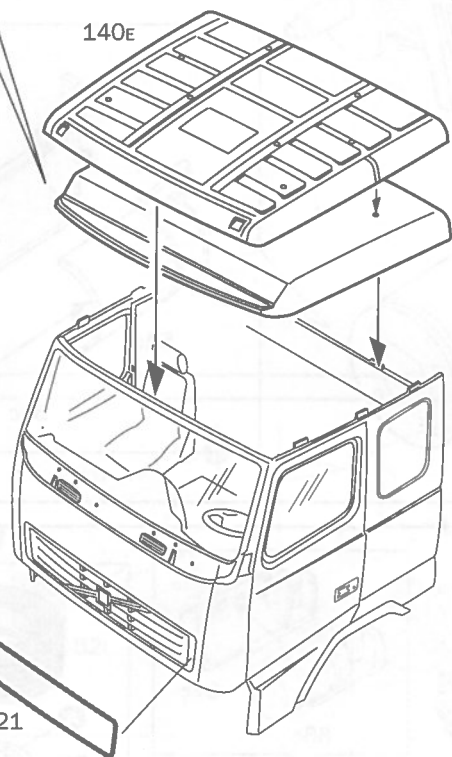
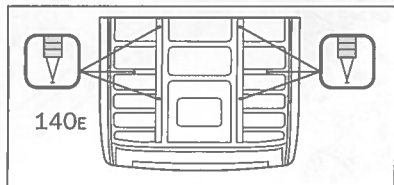
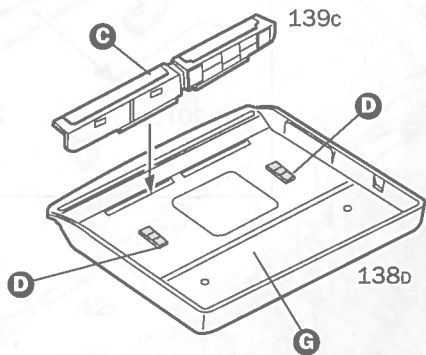


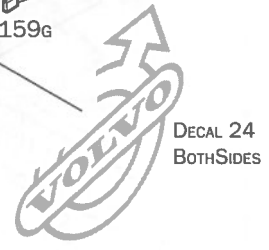
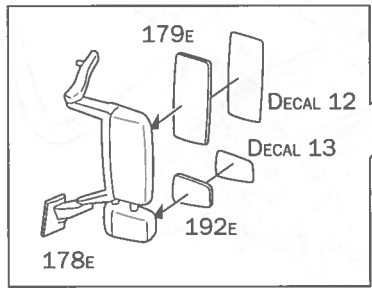
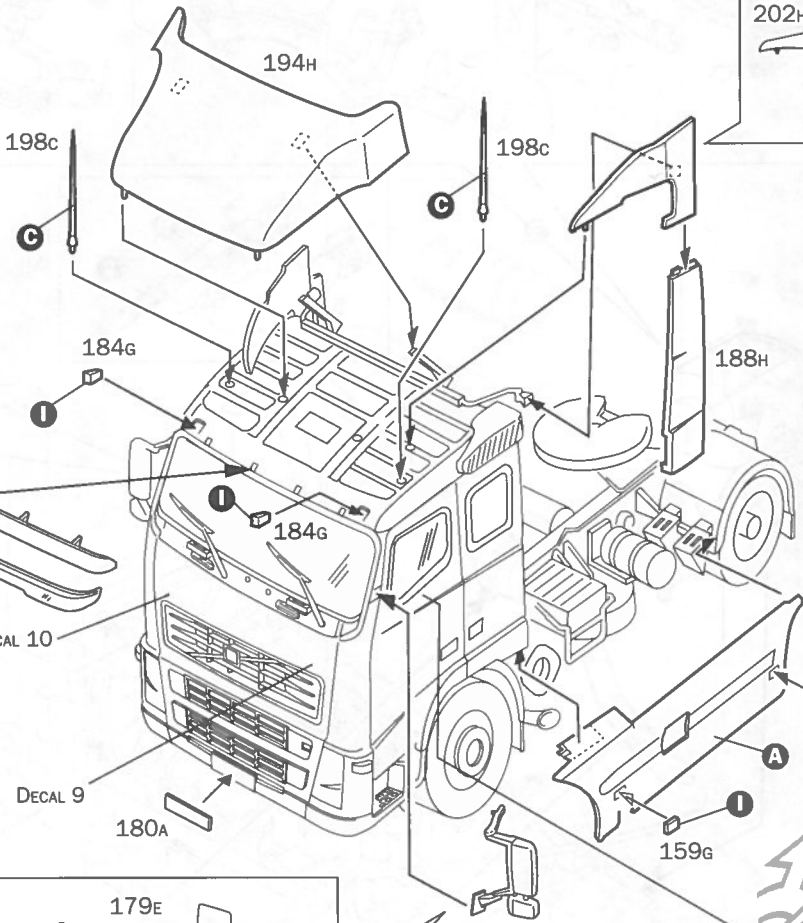
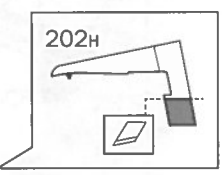
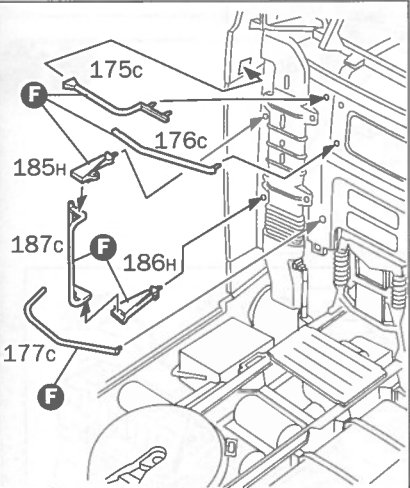
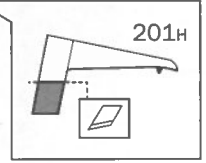
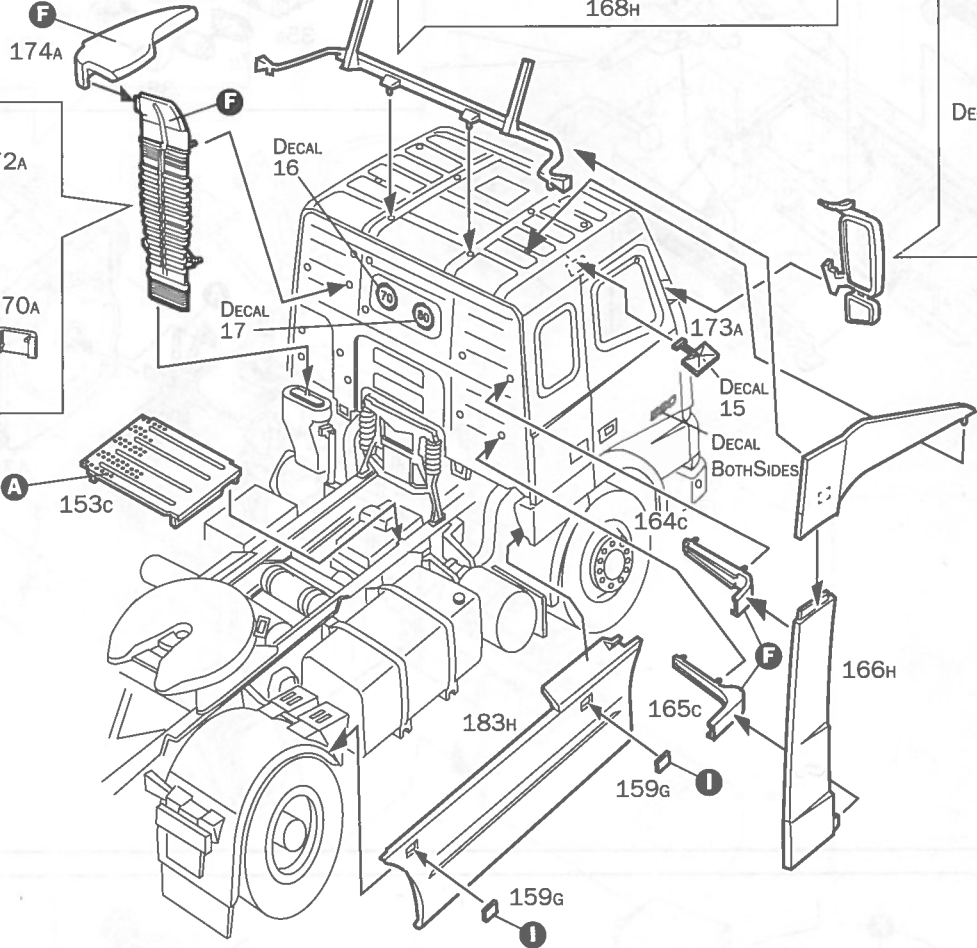
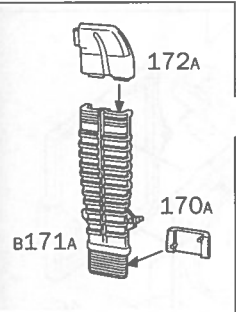
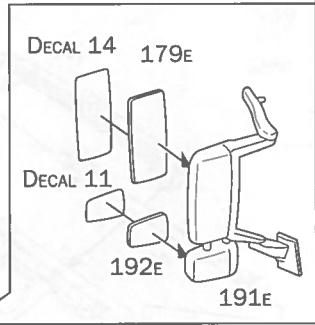
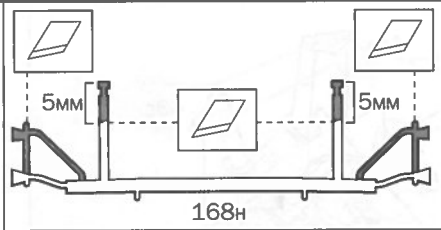
10



11









KIT No 3907 Scale 1:24 - Volvo FH-16 520 Sleeper Cab

NAME
NOME
NAME
NOM
NOMBRE
NAAM

ADDRESS
INDIRIZZO
ADRESSE
ADRESSE
DIRECCION
ADRES

TOWN
CITTA'
STADT
VILLE
CIUDAD
GEMEENTE

POSTAL CODE
C.A.P.
POSTALEITZAHL
CODE POSTALE
CODIGO POSTAL
POSTCODE

COUNTRY
NAZIONE
LAND
PAYS
PAIS
LAND

DATE OF BIRTH
DATA DI NASCITA
GEBURTSDATUM
DATE DE NAISSANCE
NACIDO/A EL
GEBORTE DATUM

E-MAIL

DEFECTIVE PARTS
PARTI DIFETTOSE
DEFEKTE TEILE
PIECES DEFECTUEUSES
PIEZAS DEFECTUOSAS
DEFECTE ONDERDELEN

PLACE OF PURCHASE
ACQUISTATO PRESSO
ORT DES KAUFES
LIEU D'ACHAT
LUGAR DE COMPRA
PLAATS VAN AANKOOP

Retail Store
Negozio
Einzelhandel
Detaillant
Detallista
Detailhandel

Hyper Market
Grande Magazzino
Andere
Grande Surface
Gran Almacén
Hypermarket

ITALERI S.p.A.
Via Pradazzo, 6/B
40012 - Calderara di Reno (BO) ITALY
fax: 0039 51 726 459
e-mail: italeri@italeri.com
www.italeri.com