



1:72 Armstrong Whitworth Whitley Mk.V

A08016 SCALE MODEL CONSTRUCTION KIT | Wingspan: 356mm Fuselage Length: 313mm | Two Decal Schemes Included

EN The Armstrong Whitworth Whitley was one of three twin engine RAF medium bombers in service at the outbreak of the Second World War. A vital part of Bomber Command until the introduction of the four engine heavy bombers, the Whitley took part in the first RAF bombing raid on German territory, and also performed many leaflet dropping sorties in the early days of the war. Always intended for night time operations the Whitley was a slow machine with docile handling characteristics but with a ceiling of just 15,000ft with a full bomb load it was still vulnerable. After its retirement from front line bombing duties many served with the RAF's Coastal Command or as a glider tug and transport machine. An often overlooked and forgotten aircraft, Whitneys nonetheless flew nearly 9000 sorties with Bomber Command and played an important role in the early stages of the RAF's night bombing offensive.

FR L'Armstrong Whitworth Whitley était l'un des trois bombardiers moyens bimoteurs en service au sein de la RAF au commencement de la Deuxième Guerre mondiale. En tant qu'élément important du Bomber Command jusqu'à l'introduction des bombardiers lourds quadrimoteurs, les Whitley participèrent au premier raid de bombardement de la RAF sur le territoire allemand tout en effectuant des lâchers de tracts pendant les premiers jours de la guerre. Conçu pour réaliser des missions de nuit, le Whitley était un avion lent et facile à manœuvrer mais vulnérable à cause de son plafond pratique de seulement 4.500 mètres sous charge maximum de bombes. Retirés comme bombardiers de première ligne, de nombreux Whitley servirent au sein du Coastal Command ou en tant que remorqueurs de planeurs ou avions de transport. Même s'il s'agit d'un appareil souvent négligé dont on ne parle plus, les Whitley réalisèrent à peu près 9.000 sorties au sein du Bomber Command tout en jouant un rôle primordial lors des premières étapes de l'offensive des bombardements de nuit de la RAF.

DE Die Armstrong Whitworth Whitley war ein von drei zweimotorigen mittleren Bombern, die bei der RAF zu Beginn des Zweiten Weltkriegs im Dienst standen. Bis zur Einführung von viermotorigen schweren Bombern durch das Bomber Command bildete dieses Flugzeug das Rückgrat der RAF bei Luftangriffen. Die Whitley nahm in dieser Rolle am ersten britischen Bombenangriff auf deutsches Hoheitsgebiet teil. Außerdem wurden damit in den frühen Kriegstagen unzählige Flugblätter über Deutschland abgeworfen. Grundsätzlich für Nachteinsätze konzipiert, war die Whitley eine langsame Maschine mit beschränkter Manövrierfähigkeit. Infolge ihrer geringen Dienstgipfelhöhe, die mit Bombenbelastung nur knapp über 4500 m betrug, war sie auch relativ leicht verwundbar. Nachdem sie schließlich nicht mehr bei Bombenangriffen in vorderster Linie eingesetzt wurde, verwendete sie das Coastal Command der RAF als Gleiterschleppmaschine und Transportflugzeug. Heute ist die Rolle dieses wenig beachteten Flugzeugs weitgehend in Vergessenheit geraten, obwohl das Bomber Command damit nahezu 9000 Angriffe flog. In der Anfangsphase des Krieges leistete die Whitley aber bei den nächtlichen Luftangriffen der RAF einen wichtigen Beitrag.

ES El Armstrong Whitworth Whitley era uno de los tres bombarderos bimotores de tamaño medio en servicio en la RAF al estallar la Segunda Guerra Mundial. El Whitley, elemento fundamental del Mando de Bombardeo hasta la introducción de los bombarderos cuatrimotores pesados, participó en la primera incursión de bombarderos de la RAF en territorio alemán, así como en numerosas misiones en los primeros días de la guerra. Siempre destinado a operaciones nocturnas, era un aparato lento y muy dócil de pilotar, aunque vulnerable debido a su altura máxima de solo 4570 metros con carga máxima de bombas. Tras su retirada de las operaciones de bombardeo de primera línea, muchas unidades realizaron servicios para el Mando Costero de la RAF como remolcadores de planeadores y aparatos de transporte. Aunque en ocasiones no hayan recibido todo el reconocimiento que merecen, los Whitley realizaron casi 9000 incursiones con el Mando Bombardero y jugaron un importante papel en los primeros estadios de la ofensiva de bombardeos nocturnos de la RAF.

SV Armstrong Whitworth Whitley var ett av tre tvåmotoriga RAF-bombplan i mellanklassen som tjänstgjorde vid andra världskrigets utbrott. Whitley utgjorde en mycket viktig del av britiska Bomber Command (bombstyrka) tills införandet av de fyrmotoriga tunga bombplanen, deltog i den första RAF-bombningen över tyskt territorium och genomförde även flera nedsläpp av flygblad i krigets tidiga skede. Whitley var alltid tänkt att tjänstgöra som nattflygplan, men visade sig vara sårbart på grund av dess långsamma och svårmanövrerade egenskaper samt dess tjänstetak på endast 4 570 m med full bomblast. Efter dess pension som bombflygplan vid frontlinjen tjänstgjorde den i stort antal under RAF:s Coastal Command (kuststyrka) eller som bogserare av glidflygplan samt transportplan. Whitley-planet uppmärksammades ringa, men genomförde nästan 9 000 flygningar under Bomber Command och spelade en viktig roll i de tidiga skedena av RAF:s nattliga bomboffensiv.

Specification

Maximum Speed: 230 mph (370km/h) at 16,400 ft
Range: 1,430 miles (2,650 km)
Wingspan: 84 ft 0 in (25.60m)
Length: 70 ft 6.0 in (21.49 m)
Armament: 5 x .303in machine guns and up to 7,000lb of bombs

Spécification:

Vitesse maximale: 370 km/h à une altitude de 5.000 mètres
Autonomie: 2.650 km
Envergure: 25,60 m
Longueur: 21,49 m
Armement: cinq mitrailleuses de 7,7 mm et jusqu'à 3.175 kg de bombes

Spezifikation:

Höchstgeschwindigkeit: 370 km/h auf 5000 m;
Reichweite: 2650 km
Spannweite: 25,60 m
Länge: 21,49 m
Bewaffnung: fünf 7,7 mm MG und bis zu 3175 kg Bomben.

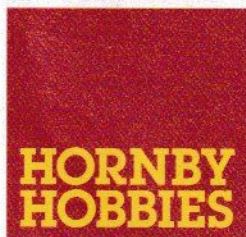
Especificación:

Velocidad máxima: 370 km/h a 5000 m
Autonomía: 2650 km
Envergadura: 25,60 m
Longitud: 21,49 m
Armamento: 5 ametralladoras de 7,7 mm y hasta 3175 kg de bombas

Spekifikation:

Maximal hastighet: 370 km/h på 5 000 m höjd
Räckvidd: 2650 km
Spännvidd: 25,60 m
Längd: 21,49 m
Bestyckning: 5 st. 7,7 mm-kulsprutor och upp till 3 175 kg bomber

Airfix would like to thank the Midland Air Museum and Elliott Smock of the Whitley project for their kind assistance with this project.



FOR BEST RESULTS:

Surfaces to be painted should be clean – before parts are removed from the sprue, wash in warm, soapy water, rinse and dry thoroughly. Stir paints thoroughly before use.

PLEASE NOTE:

Some parts in the kit may not be required to build the model specified.



Manufactured by: Hornby Hobbies Ltd Westwood, Margate, Kent, CT9 4JX, UK +44(0)1843 233525 customerservices.uk@hornby.com

EU Authorised Representative: Hornby Italia SRL Viale dei Caduti, 52/A6, Castel Mella (BS), Italy, 25030 +39 0687501292 customerservices.it@hornby.com

ASSEMBLY INSTRUCTIONS

EN Study drawings and practise assembly before cementing parts together. Carefully scrape paint from cementing surfaces. All parts are numbered. Paint small parts before assembly. To apply decals cut sheet as required, dip in warm water for a few seconds, slide off backing into position shown. Use in conjunction with box artwork. Not appropriate for children under 36 months of age, due to the presence of small detachable parts.

FR Étudier attentivement les dessins et simuler l'assemblage avant de coller les pièces. Gratter soigneusement toute peinture sur les surfaces à coller. Toutes les pièces sont numérotées. Peindre les petites pièces avant l'assemblage. Pour coller les décalcomanies, découper le motif, le plonger quelques secondes dans de l'eau chaude puis le poser à l'endroit indiqué en décollant le support papier. Utiliser conjointement avec les illustrations sur la boîte. Ne convient pas aux enfants de moins de 36 mois – présence de petits éléments détachables.

DE Vor dem Zusammenkleben der Teile die Zeichnungen sorgfältig ansehen und die zu verklebenden Teile zur Vermeidung möglicher Fehler versuchsweise zusammenfügen. Dann an den Klebeflächen vorhandene Farbbeschichtung vor dem Zusammenkleben vorsichtig abkratzen. Alle Bestandteile sind mit Nummern versehen. Kleine Teile vor dem Zusammenbau bemalen. Abziehbilder wie gewünscht ausschneiden. Vor dem Anbringen einige Sekunden in warmes Wasser tauchen und dann vom Trägerpapier in ihre vorgesehene Position schieben. Dabei die Abbildungen auf der Schachtel beachten. Nicht für Kinder unter 36 Monaten geeignet, da abnehmbare bzw. lose angebrachte Kleinteile enthalten sind.

ES Estudiar los dibujos y practicar el montaje antes de pegar las piezas. Raspar cuidadosamente la pintura en las superficies de contacto antes de pegar las piezas. Todas las piezas están numeradas. Es conveniente pintar las piezas pequeñas antes de su montaje. Para aplicar las calcomanías, cortarlas de la hoja, sumergirlas en agua tibia durante unos segundos y deslizarlas a la posición indicada. Utilizar en conjunción con la ilustración de la caja. No es adecuado para niños menores de 36 meses, ya que contiene piezas pequeñas que podrían soltarse.

SV Studera bilderna noggrant och sätt ihop delarna innan du limmar ihop dem. Skrapa försiktigt bort färg från limmade delar. Alla delarna är numererade. Måla smådelarna före ihopsättning. Sätt fast dekalerna genom att klippa arket, doppa i varmt vatten några sekunder och låta baksidan glida på plats som bilden visar. Använd enligt bildanvisningarna på kartongen. Rekommenderas ej för barn under 3 år. Innehåller lösttagbara smådelar.

NL Tekeningen bestuderen en delen in elkaar zetten alvorens deze te lijmen. Lak voorzichtig van lijmvlakken afschrapen. Alle delen zijn genummerd. Kleine delen vóór montage verven. Voor aanbrengen van stickers, gewenste stickers uit het vel knippen, een paar seconden in warm water dompelen en dan van het schutblad af op afgebeelde plaats schuiven. Hierbij afbeelding op doos raadplegen. Niet geschikt voor kinderen onder 3 jaar, omdat kleine deeltjes gemakkelijk kunnen losraken.

PO Przed przystąpieniem do sklejania przestuduj uważnie rysunki i przećwicz składanie części. Ostrożnie zeskrob ze sklejanym powierzchni farbę. Wszystkie części są ponumerowane. Drobne części pomaluj przed ich złożeniem. Celem przeniesienia kalkomanii wytnij ją z arkusza, zanurz na kilka sekund w letniej wodzie i zsuń z podłoża na wymagane miejsce. Używaj w połączeniu ze wzorami na pudełku. W związku z obecnością wielu drobnych, rozbiernych części, nieodpowiednie dla dzieci poniżej 3 lat.

IT Studiare i disegni ed esercitarsi a montare i vari pezzi prima di fissarli con la colla. Raschiare con cura le tracce di vernice dalle superfici da incollare. Tutti i pezzi sono numerati. Verniciare i pezzi di piccole dimensioni prima di montarli. Per applicare le decalcomanie, ritagliare il foglio nel modo richiesto, immergere in acqua calda per alcuni secondi, quindi staccare la decalcomania dalla carta di supporto e posizionarla nel punto desiderato. Usare le decalcomanie come indicato nell'illustrazione riportata sulla confezione. Non adatto a bambini di età inferiore a 36 mesi per la presenza di componenti di piccole dimensioni che potrebbero staccarsi.

PT Estudar atentamente os desenhos e experimentar a montagem. Raspar cuidadosamente as superfícies de modo a eliminar pintura antes de colar. Todas as peças estão numeradas. Pintar as pequenas peças antes de colar. Para aplicar as decalcomanias, cortar as folhas e mergulhar em água morna por alguns segundos, depois deslizar e aplicar no respectivo lugar, como indicado nas ilustrações na caixa. Não convém a uma criança de menos de 36 meses devido à presença de pequenos elementos destacáveis.

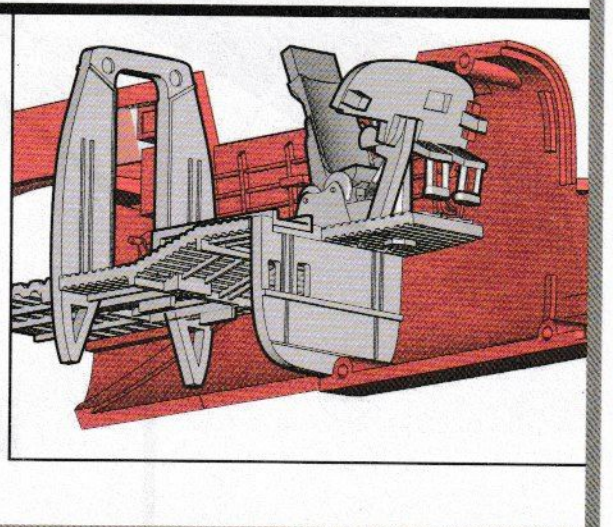
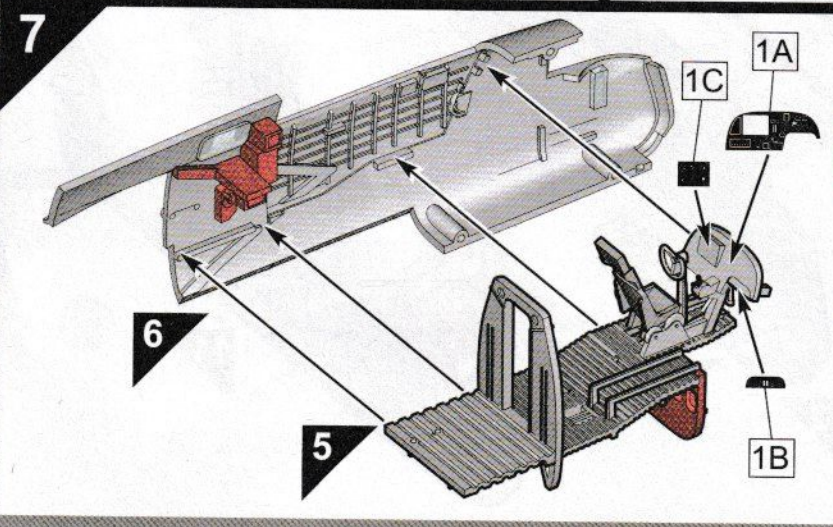
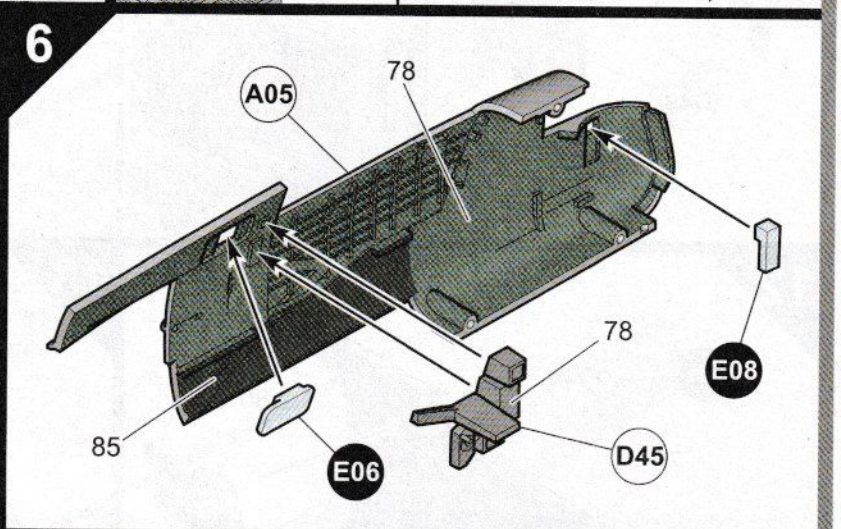
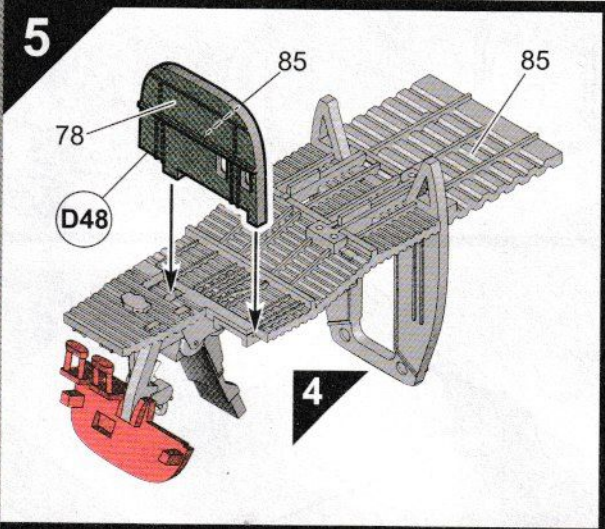
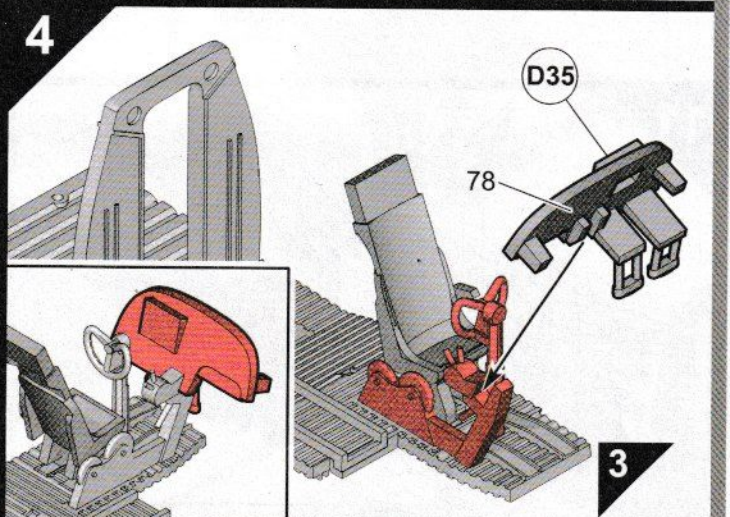
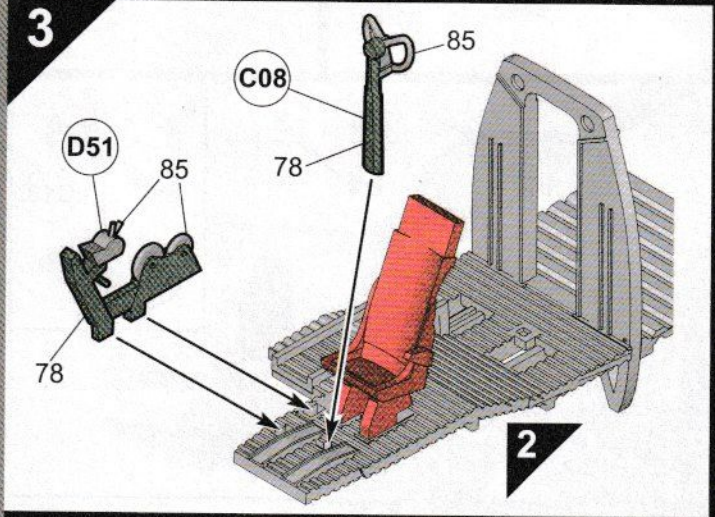
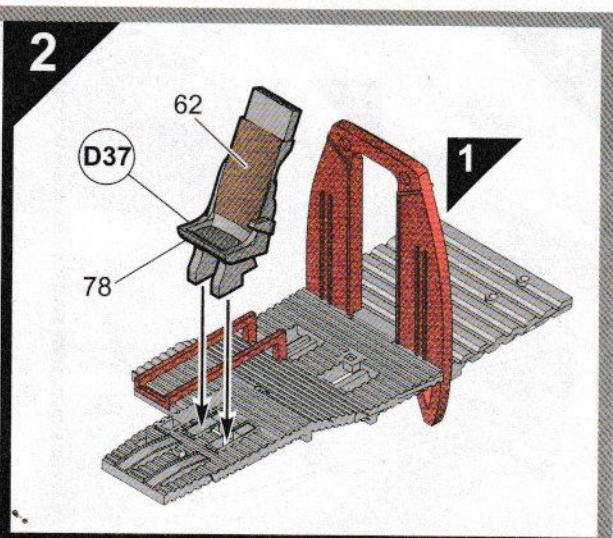
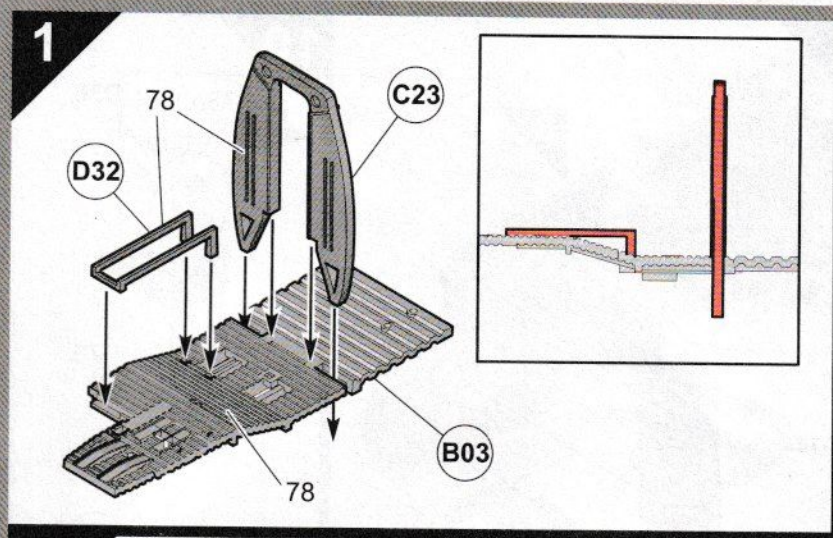
EL Μελετήστε προσεκτικά τα σχέδια και συναρμολογήστε για πρώτη φορά τα κομμάτια χωρίς να τα συγκολλήσετε. Αφαιρέσετε επιμελώς την πλαστική βαφή από τις επιφάνειες τις οποίες θα συγκολλήσετε. Όλα τα κομμάτια είναι αριθμημένα. Χρωματίστε τα μικρά κομμάτια πριν από τη συναρμολόγηση. Για να κολλήσετε τις χαλκομανίες, κόψτε γύρω από το σχέδιο όπως απαιτείται, βυθίστε το μερικά δευτερόλεπτα σε χλιαρό νερό και μετά τοποθετήστε το στη θέση που υποδεικνύεται, αφαιρώντας τη μεμβράνη που το καλύπτει. Λάβετε υπόψη σας ταυτόχρονα την εικονογράφηση του κουτιού. Ακατάλληλο για παιδιά ηλικίας κάτω των 36 μηνών λόγω ύπαρξης μικρών κομματιών που αποσπώνται.

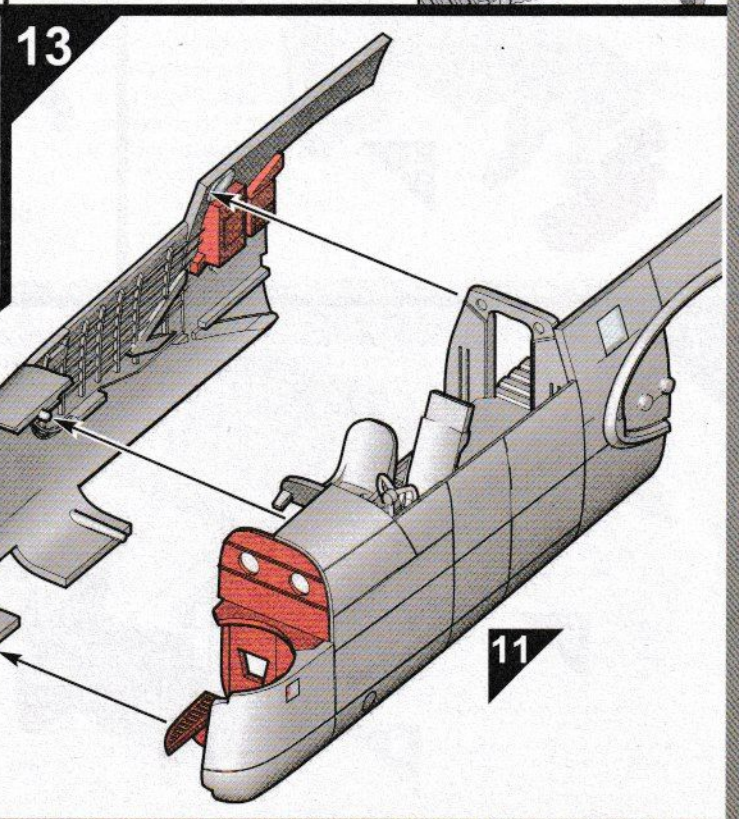
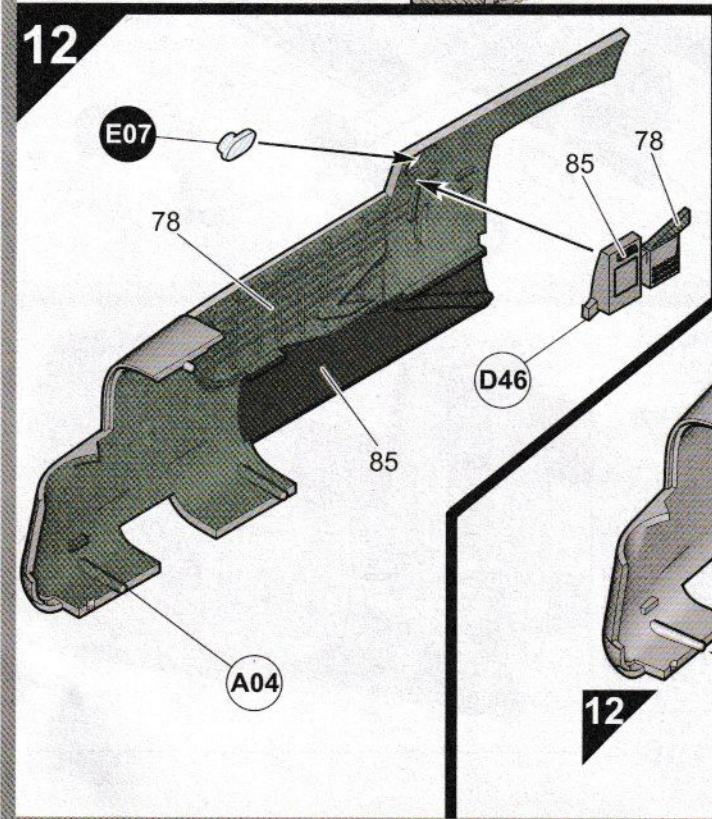
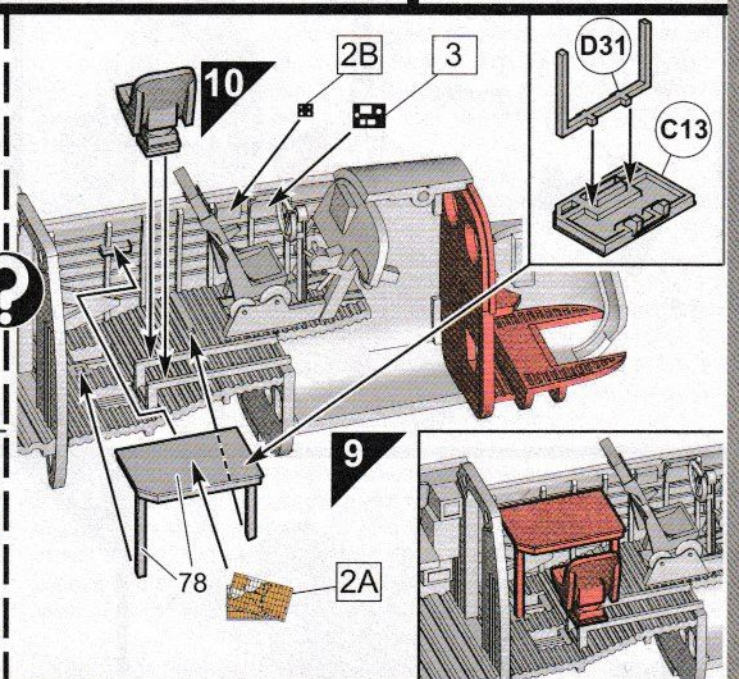
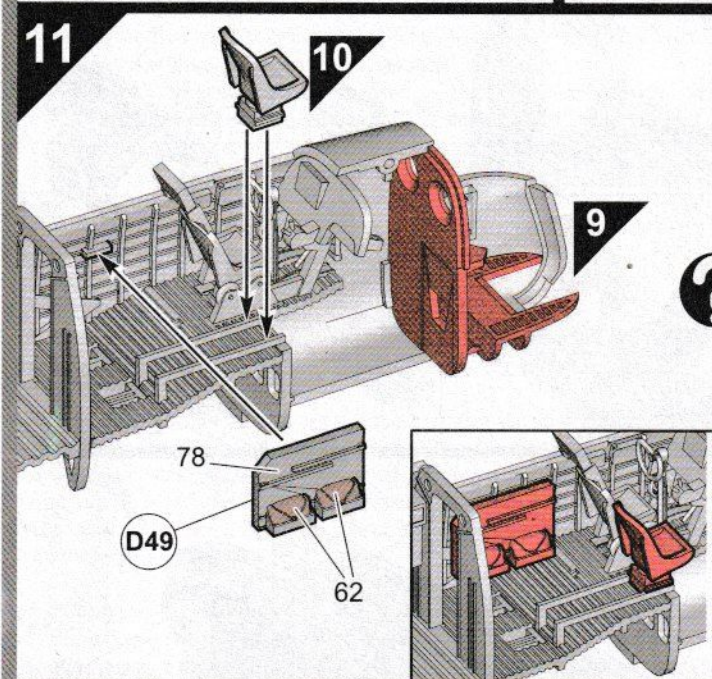
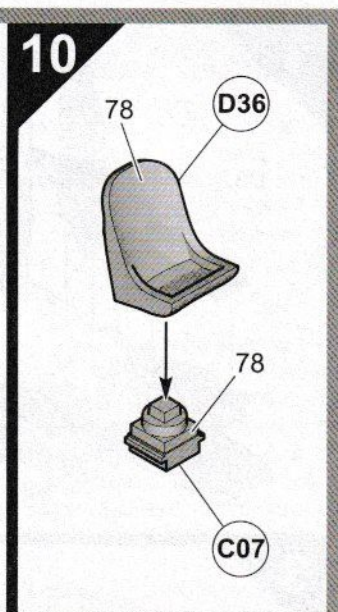
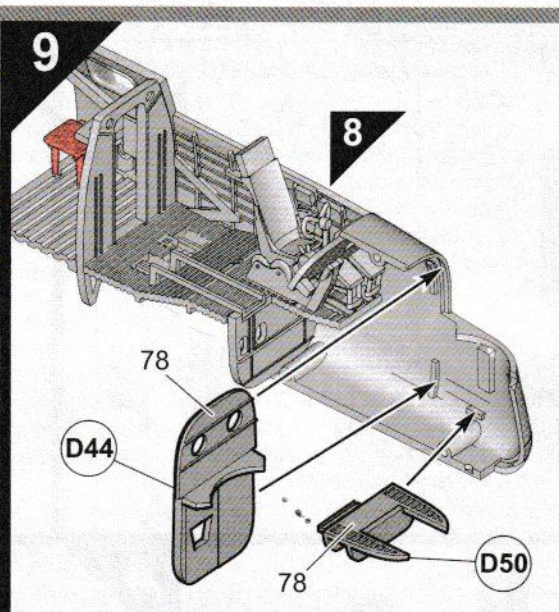
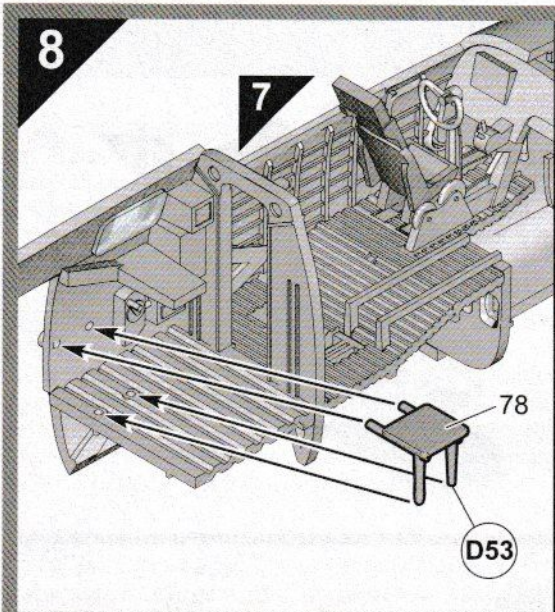
FI Tutustu piirroksiin ja harjoittele kokoamista, ennen kuin liimaat osat yhteen. Raaputa maali varovasti pois liimattavilta pinoilta. Kaikki osat on numeroitu. Maalaa pienet osat ennen kokoamista. Siirtokuvien kiinnittämiseksi leikkaa ne arkista tarpeen mukaan. Kasta kuva lämpimään veteen muutaman sekunnin ajaksi, anna takapuolen liukua kivalle osoitettuun kohtaan. Käytetään yhdessä laatikon kuvituksen kanssa. Ei suositella alle kolmivuotiaille lapsille. Paljon irrotettavia pikkuosia.

DA Studér tegningerne nøje og forsøg at sætte delene sammen, inden de klæbes sammen. Skrab forsigtigt malingen af de overflader, der skal klæbes sammen. Alle dele er nummererede. Små dele skal males, før de monteres. Overføringsbillederne påføres ved at klippe dem ud af arket, som påkrævet, dykke dem i varmt vand i nogle få sekunder, hvorefter underlaget glides af i de viste positioner. Påføres ifølge illustrationerne på æsken. Ikke egnet til børn under 3 år på grund af tilstedeværelse af små aftagelige dele.

ASSEMBLY ICON INSTRUCTIONS

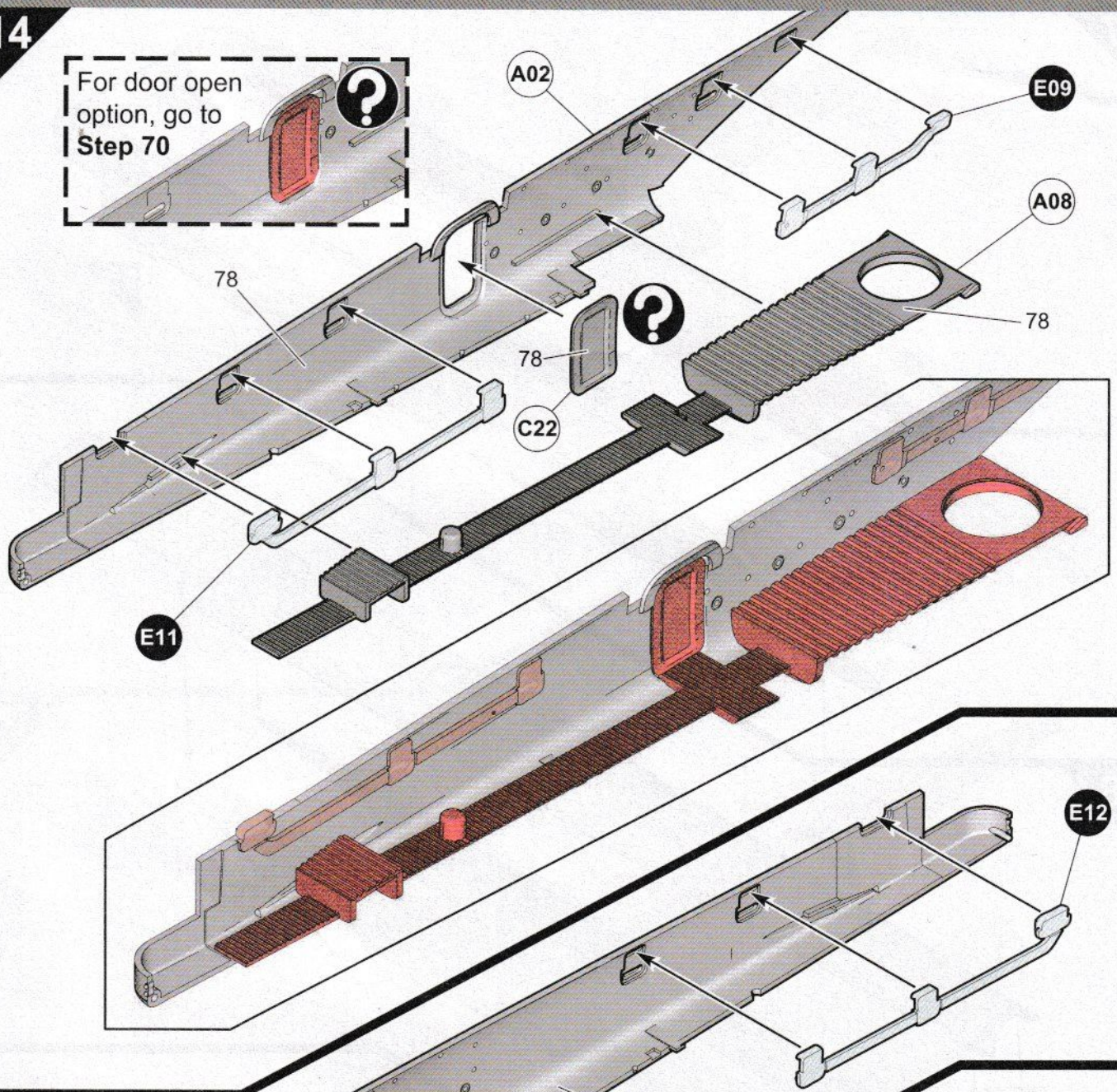
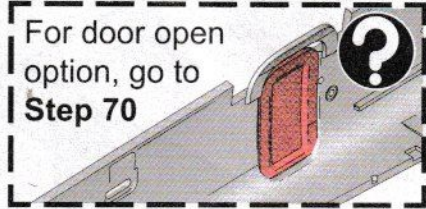
<p>Assembly phase Phase de montage Montagephase Fase de montaje Montieringfasen Fase di montaggio Montagefase Fase de montagem Monteringsfase Kokoamisvaihe Faza składenia Φαση συναρμολόγησης</p>	<p>Cement Coller Kleben Pegar Limma Incollare Lijmen Colar Kleibes Limmaa Kleić Συγκολλήστε</p>	<p>Do not cement together No pas coller Nicht kleben No pegar Limma inte Non incollare Niet lijmen Não colar Skal ikke klæbes Älä limmaa Nie kleić Μη συγκολλήσετε</p>	<p>Indicates final location Indique l'emplacement final Zeigt Endposition Indica la ubicación definitiva Anger slutmonteringsplats Sode di montaggio finale Geeft uiteindelijke locatie aan Indica localização final Viser endelig placering Osoittaa lopullisen sijainnin Oznacza miejsce docelowe Υποδεικνύει τελική τοποθεσία</p>	<p>Alternative part(s) provided Autre(s) pièce(s) fournie(s) Ersatzteil(e) mitgeliefert Se incluye(n) pieza(s) alternativa(s) Alternativa(s) dell(ar) ingår Uno o più componenti alternativi forniti Alternatieve onderdelen meegeleverd Peça(s) alternativa(s) fornecida(s) Alternativ(e) del(e) medfølger Vaihtoehtoiset osat peikkauksessa Dostępne części zamiennie Παρέχονται εναλλακτικά κομμάτια</p>	<p>Repeat this operation Répéter l'opération Vorgang wiederholen Repètir la operación Upprepa åtgärden Repètere l'opération De verrichting herhalen Repètir a operação Manøveren gentages Toista toimenpide Powtórzyc operację Επανάλαβε τη διαδικασία</p>	
<p>Decals Décalcomanies Abziehbild Calcomanias Dekaler Decalcomanie Stickers Decalcomania Billedoverføring Siirtokuvat Kalkomanie Χαλκομανίες</p>	<p>Crystal part Pièce cristal Kristallteil Pieza de cristal Kristalldel Pezzo cristallo Kristallen onderdeel Peça de cristal Kryształowy Kristalliosa Część kryształowa Κομμάτι κρυστάλλου</p>	<p>Weight Laster Boschweren Lastrar Belasta Aplicare un peso Verzwaren Lastrar Påfør vægt Aseta vastapaino Obciążyc balastem Επιθέστε βάρος</p>	<p>Remove by filing Enlever avec une lime Abfeilen Eliminar con lima Ta bort genom att fila Remoovere con la lima Verwijderen door afvijlen Removea limando Fjern ved at file væk Poista viltamalla Usunąć przy użyciu pilnika Αφαιρέστε λιμόντας με λίμα</p>	<p>Drill or pierce Perçer Durchbohren Perforar Bora Trapanare o forare Boren of doorboren Furar Gennembor Poraa tai pultkaise Wywiercić lub przedziurwić Τρυπήστε</p>	<p>Cut Découper Schneiden Cortar Skär Tagliare Snijden Cortar Skær Leikkaa Przeciąć Κόψτε</p>	<p>Humbrol paint number No peinture Humbrol Humbrol-Farbennummer No de pintura Humbrol Humbrol färg nummer No vemico Humbrol Humbrol verhummer No de pintura Humbrol Humbrol malingsnummer Humbrol-maalin numero Nr farby Humbrol Νόμμερο χρωματος Humbrol</p>



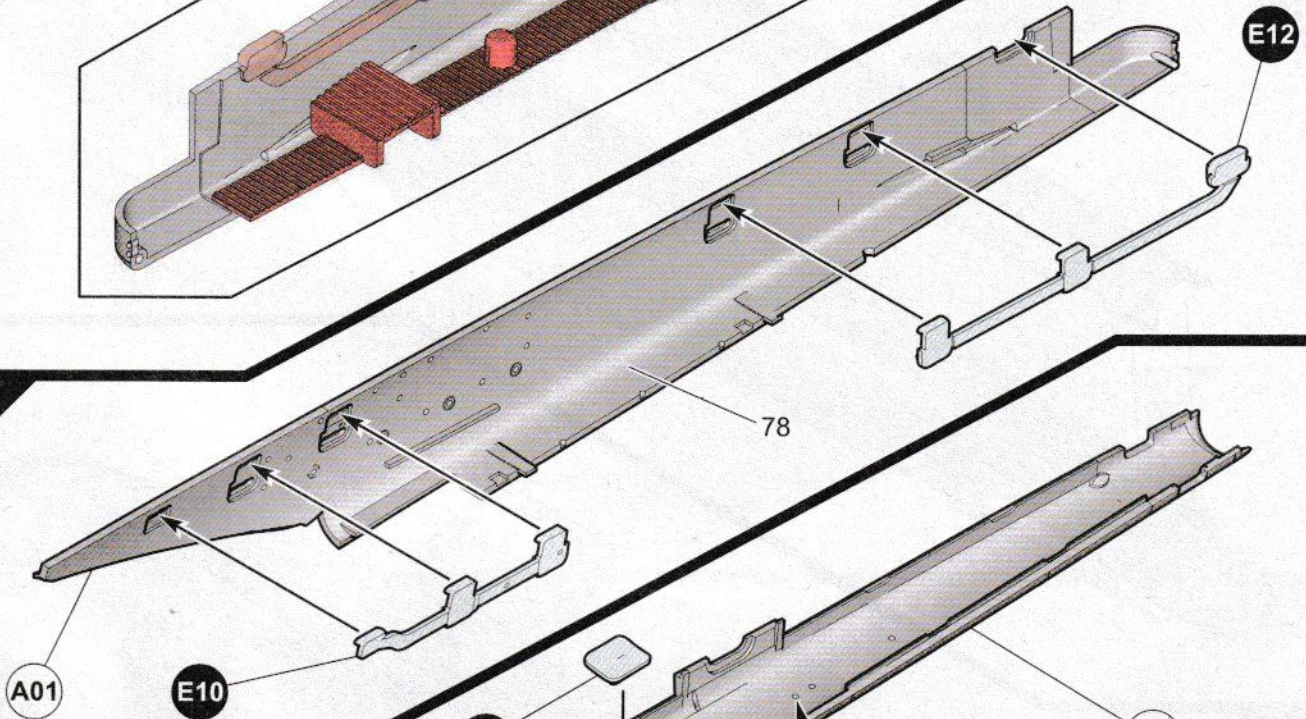


14

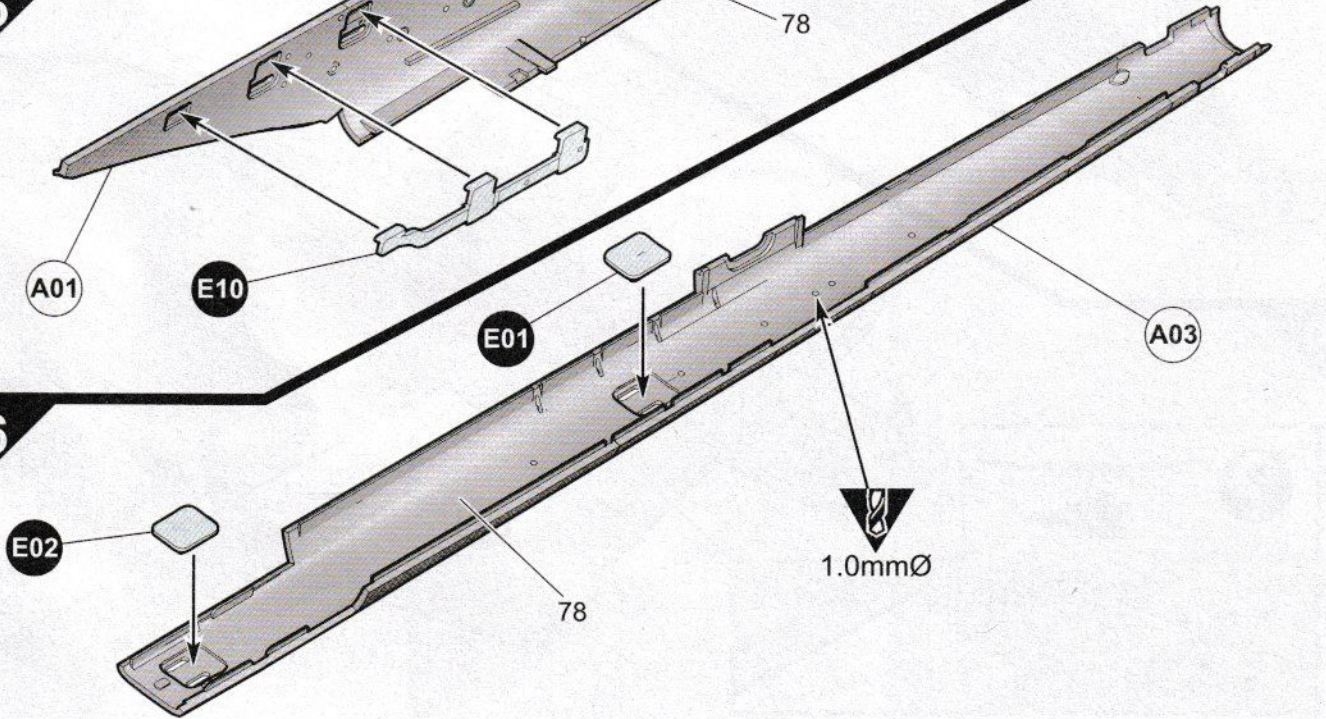
For door open option, go to Step 70



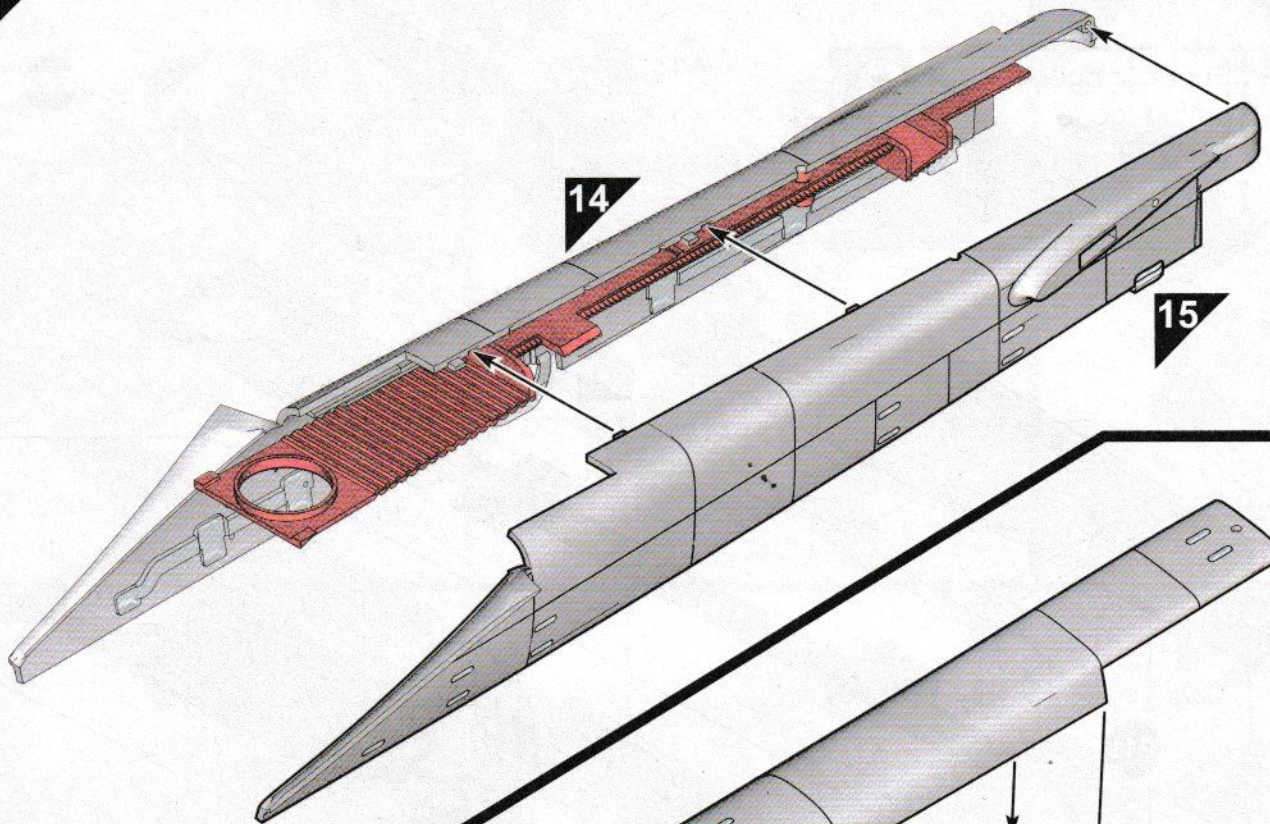
15



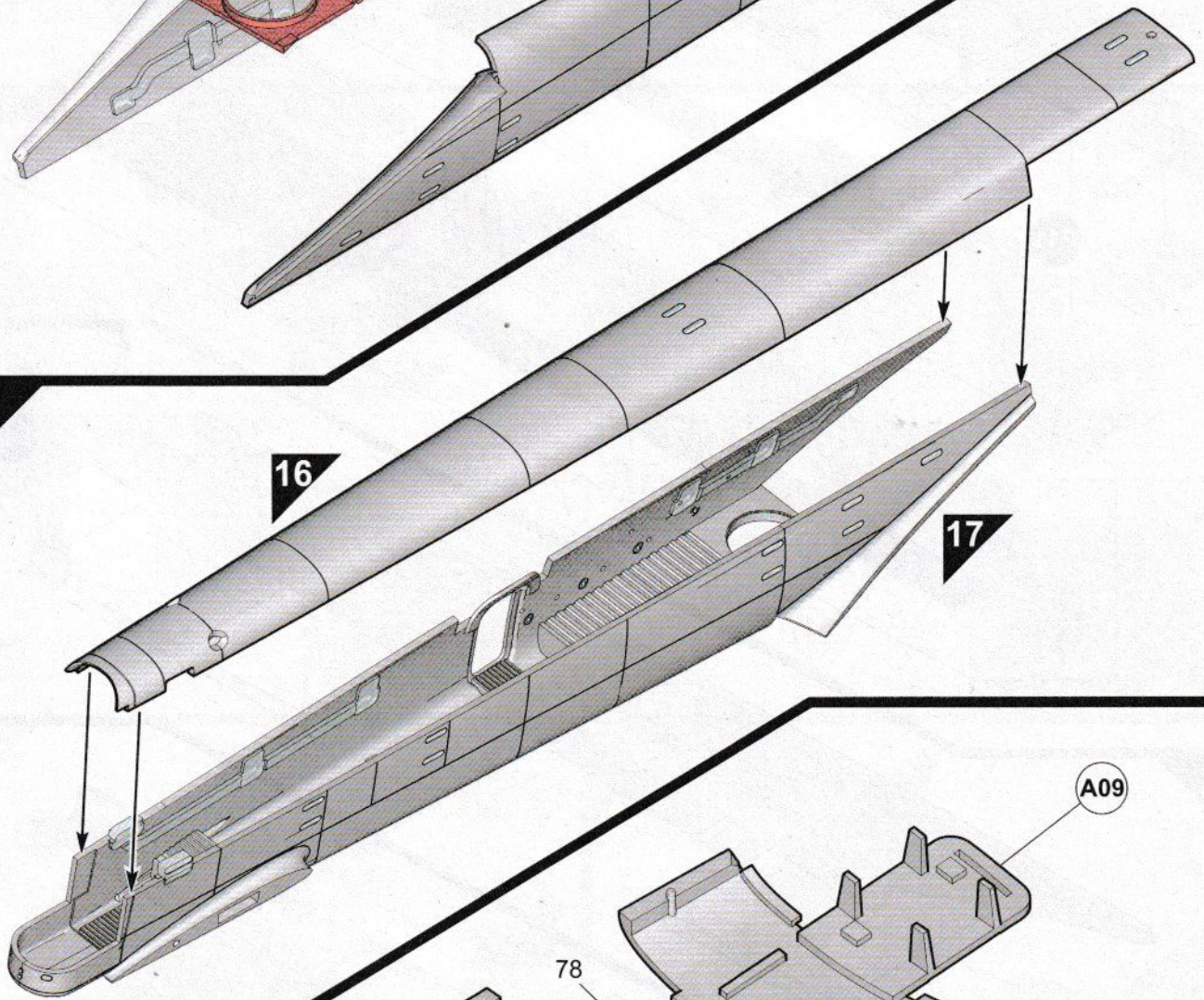
16



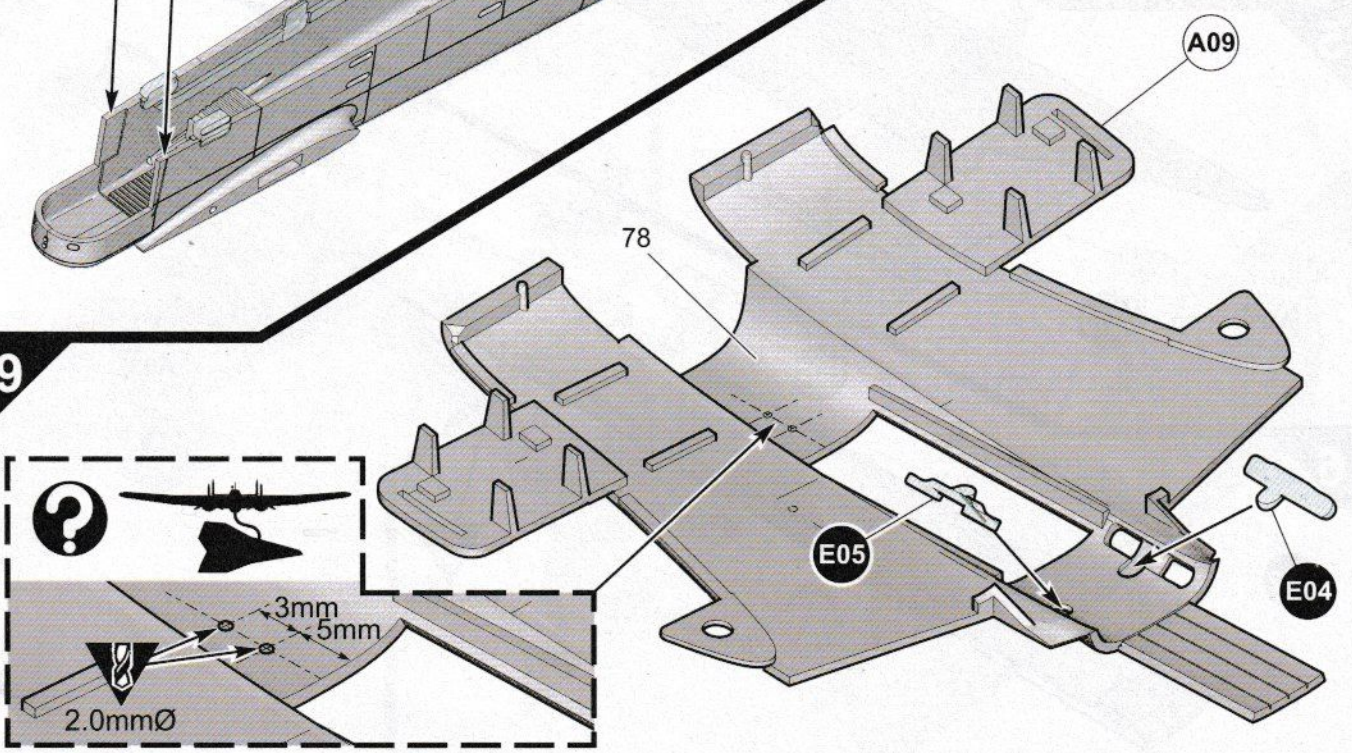
17



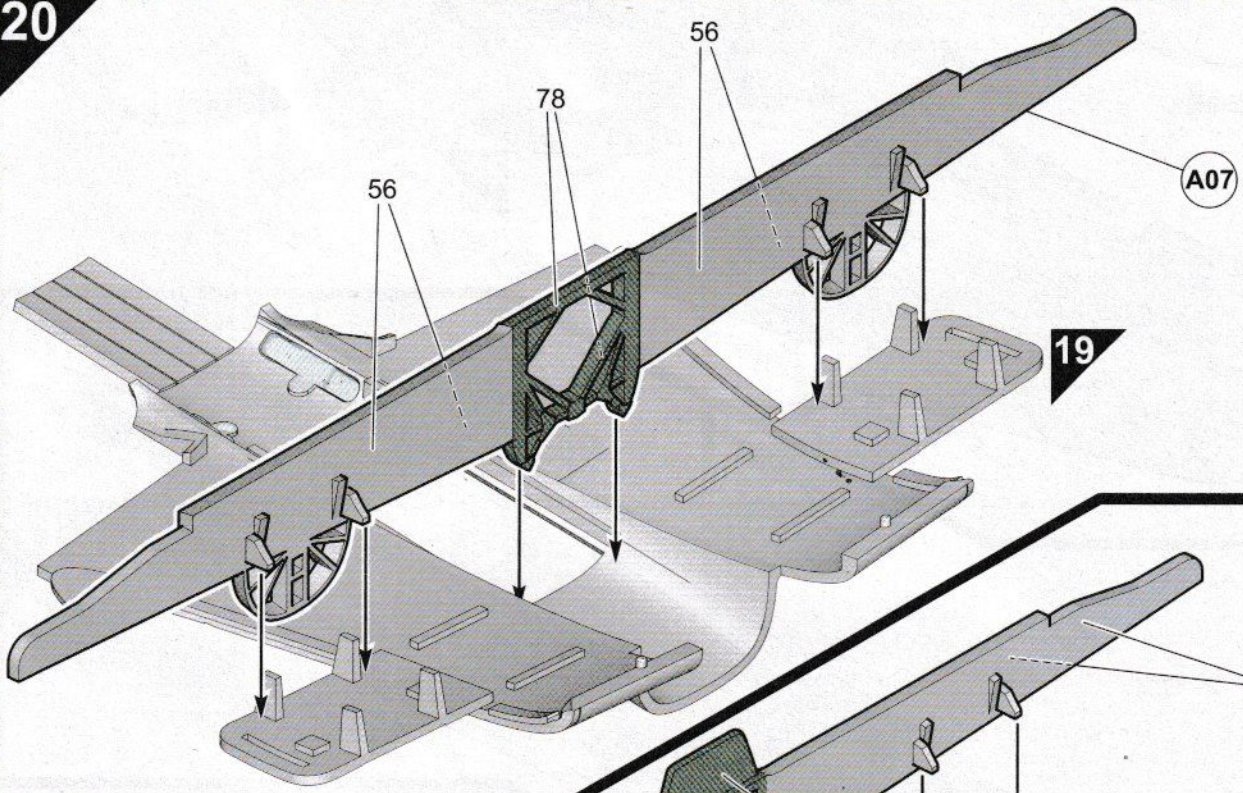
18



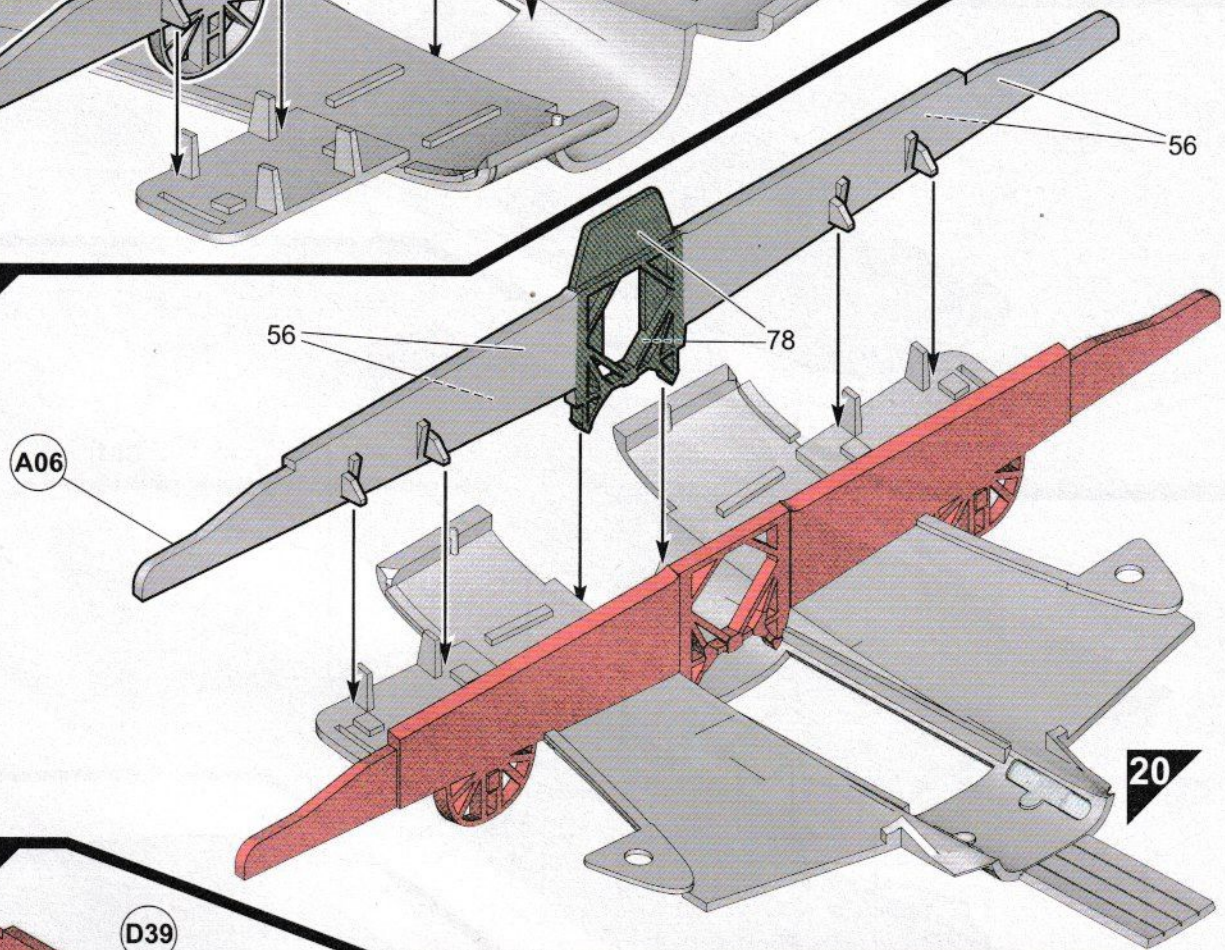
19



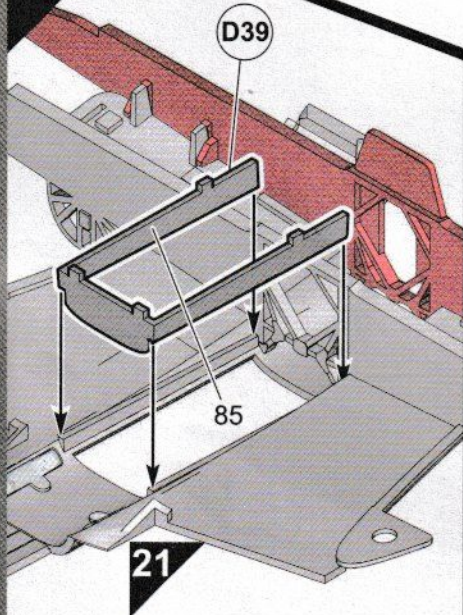
20



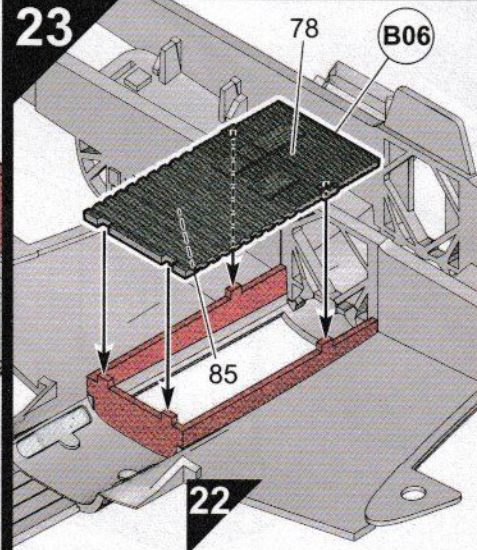
21



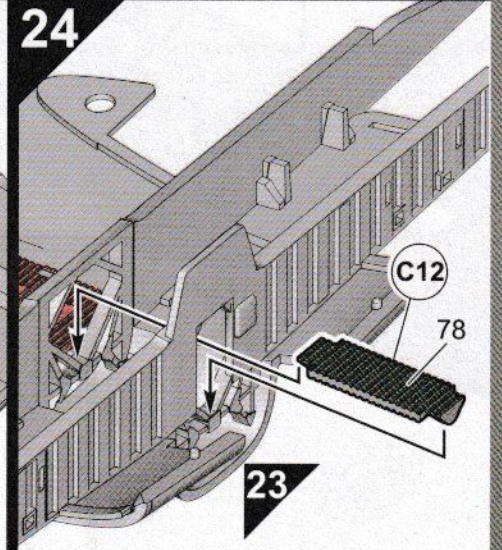
22

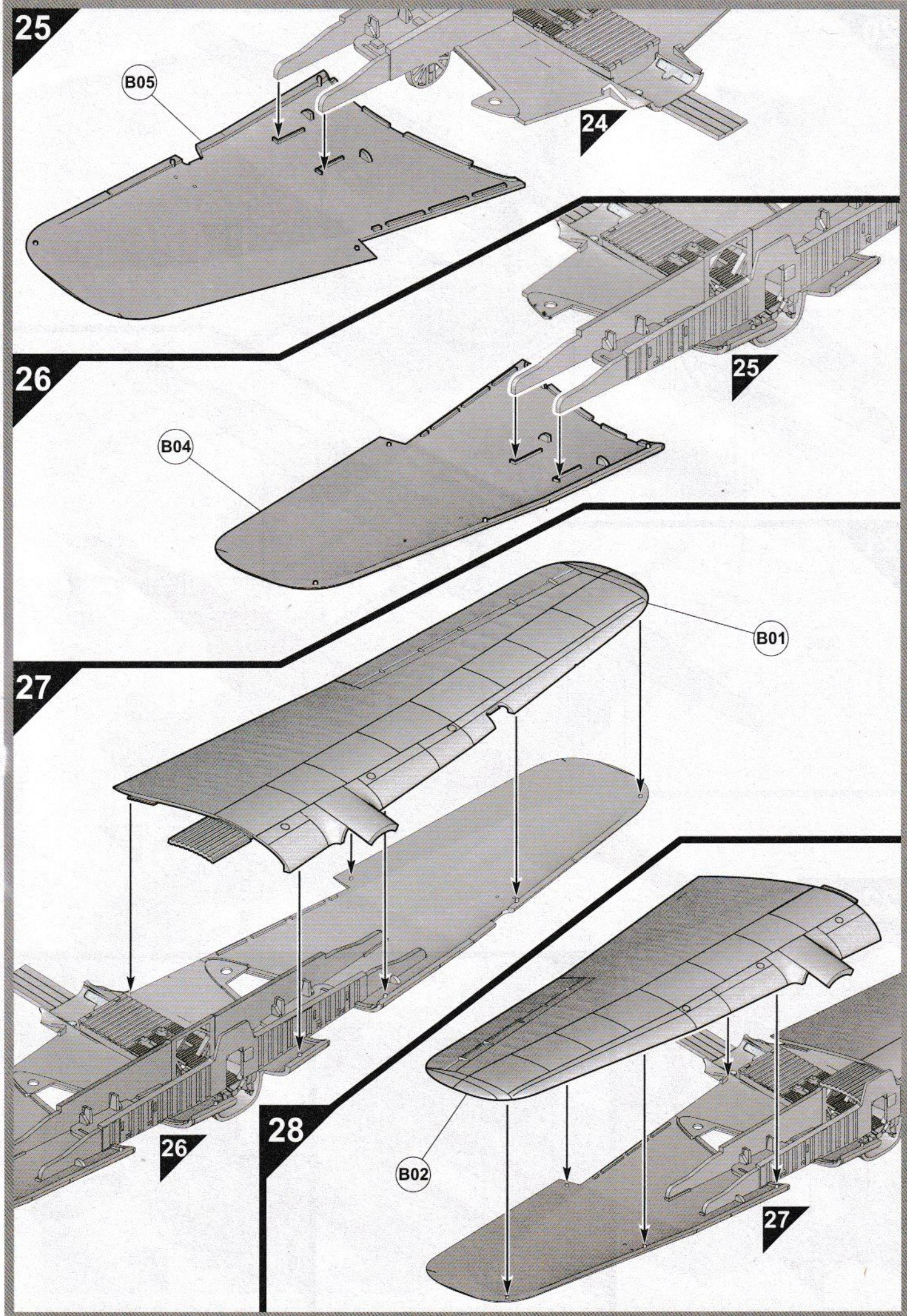


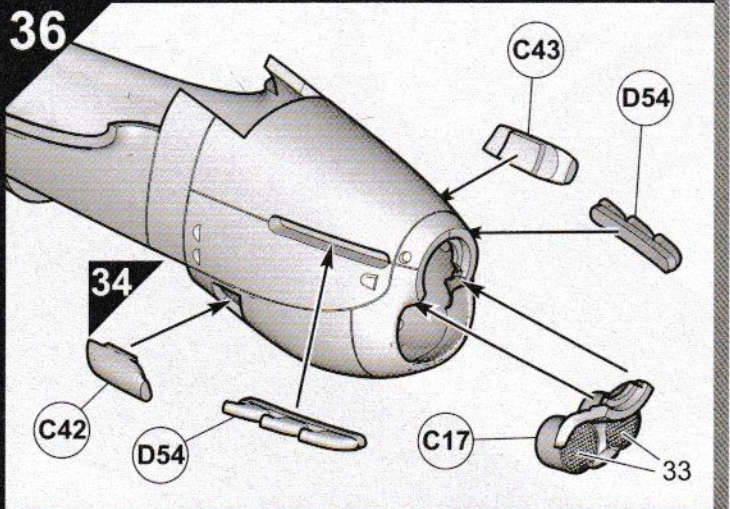
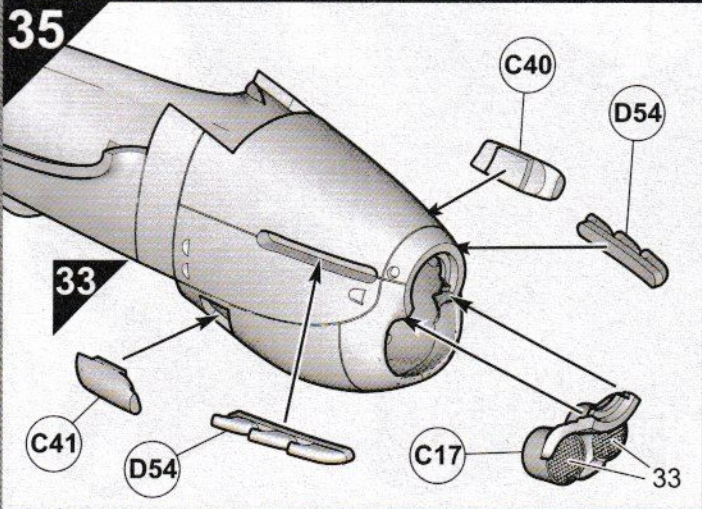
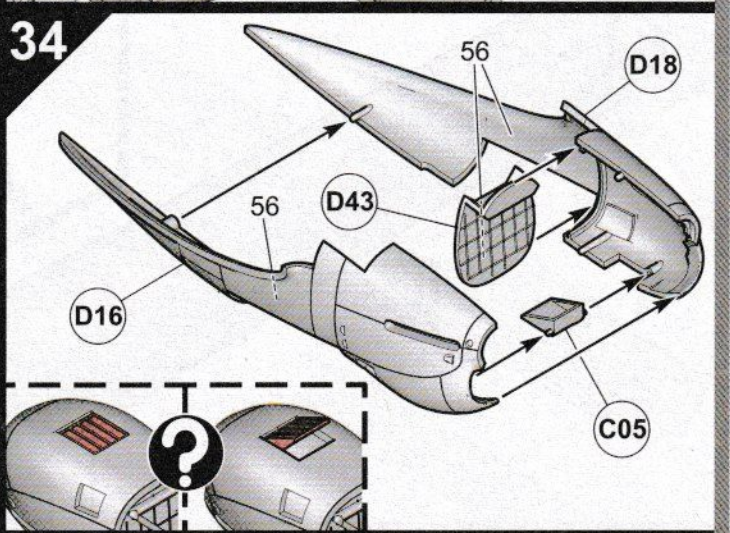
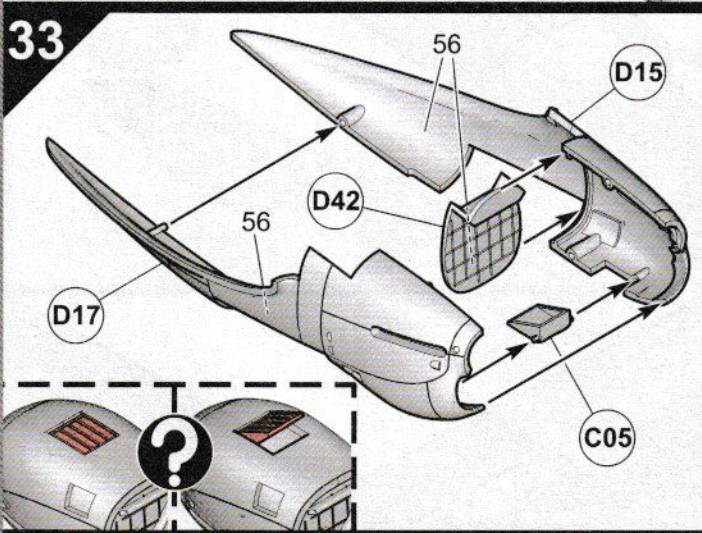
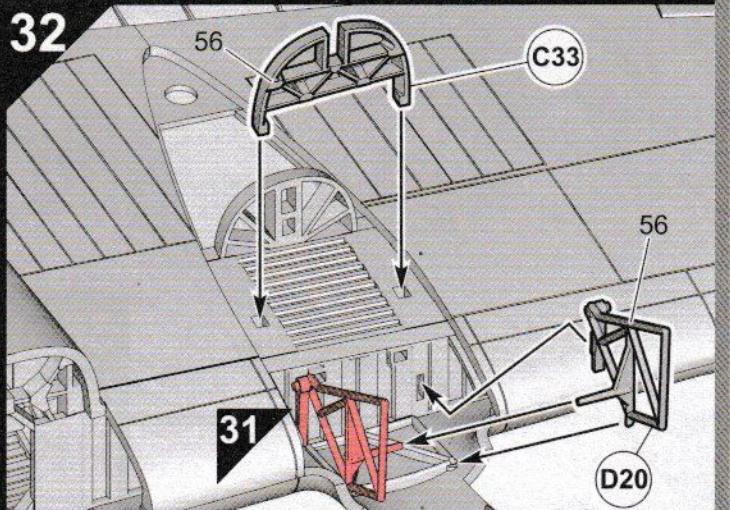
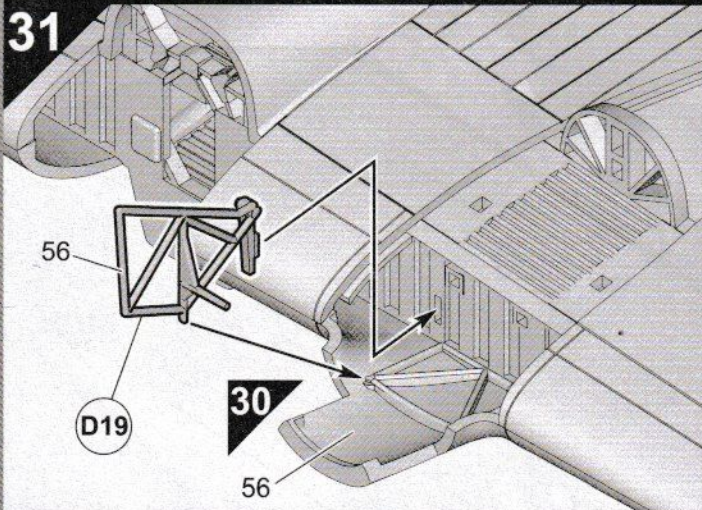
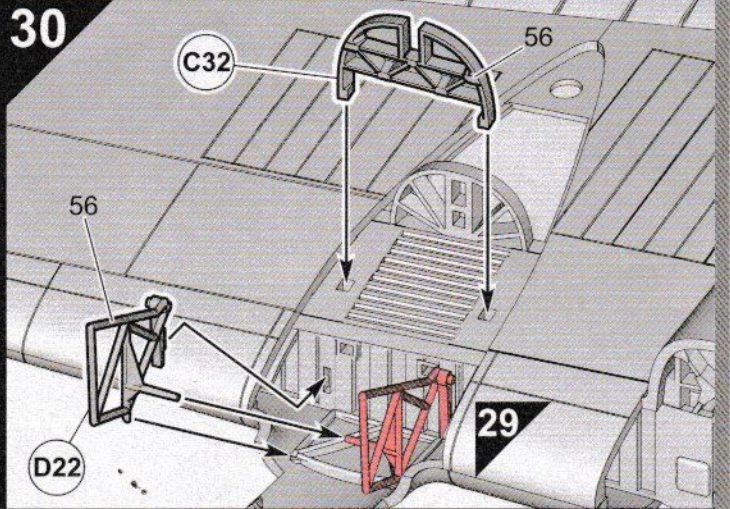
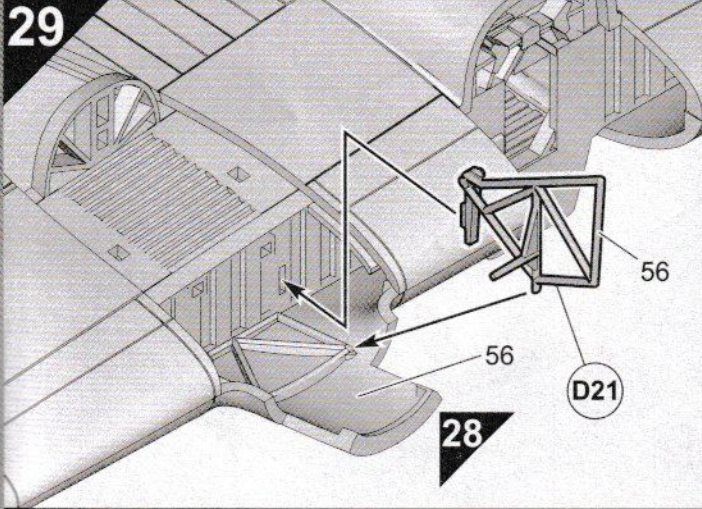
23



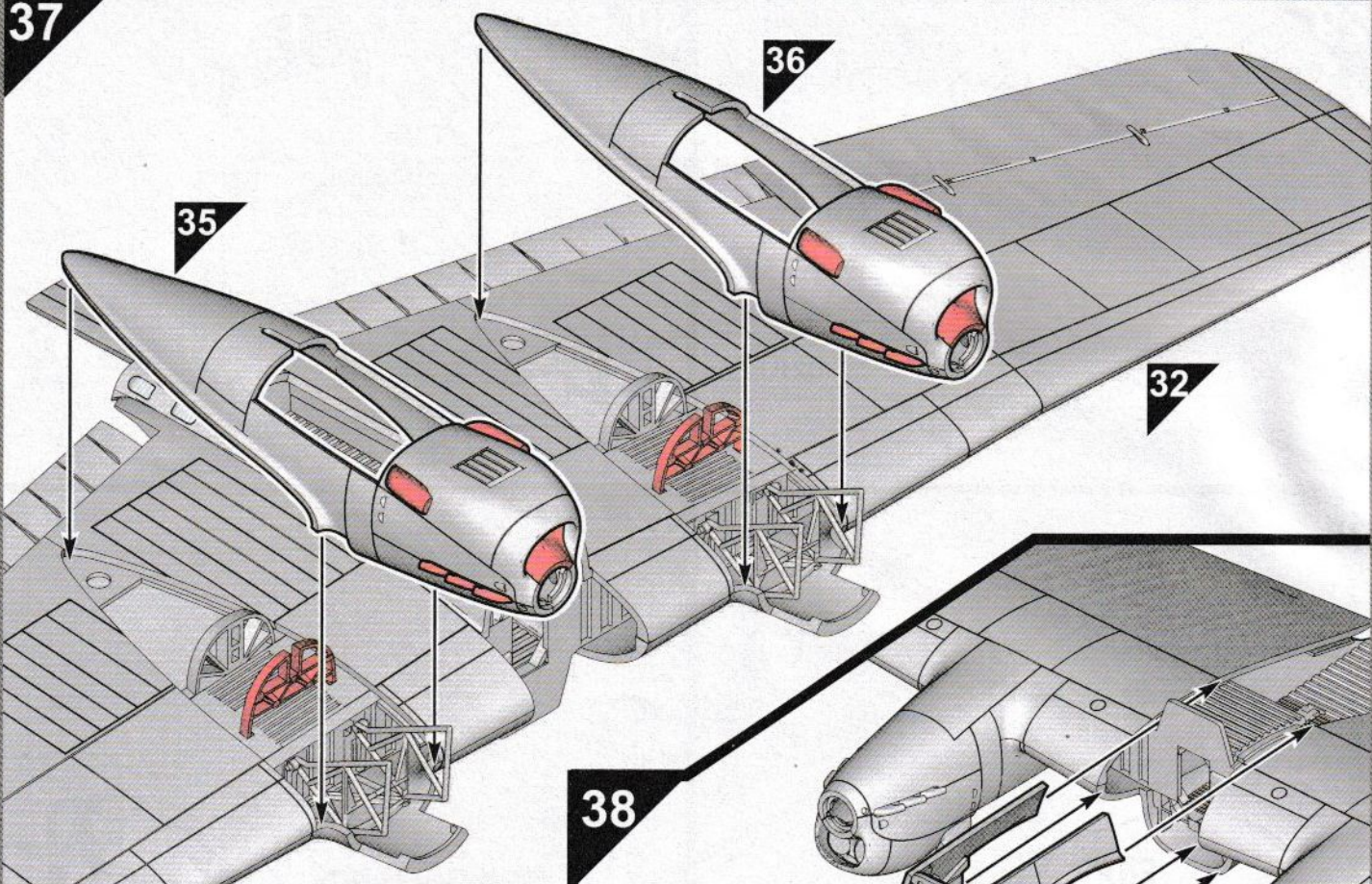
24



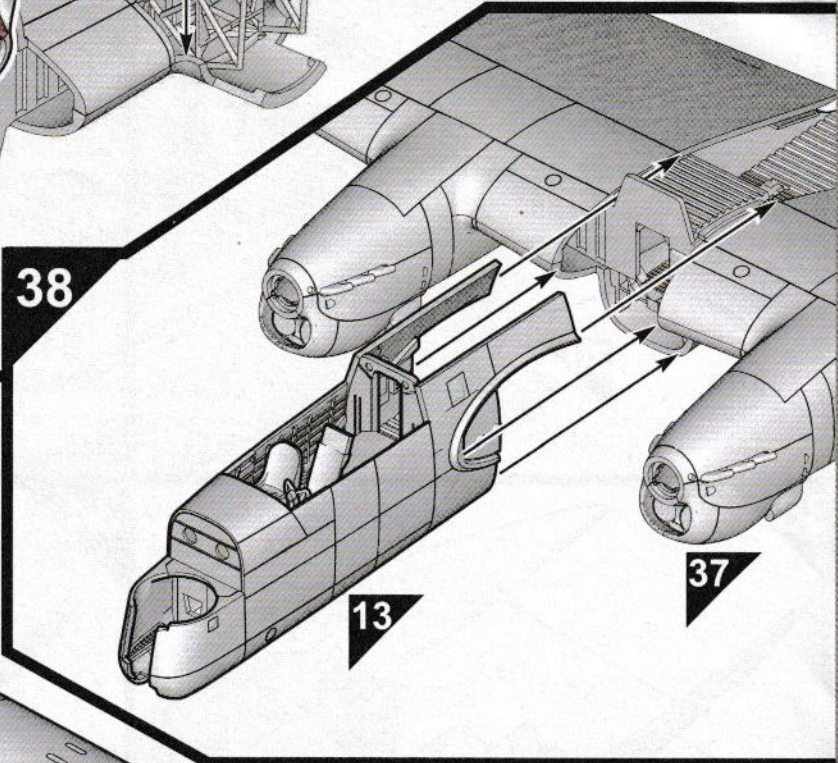




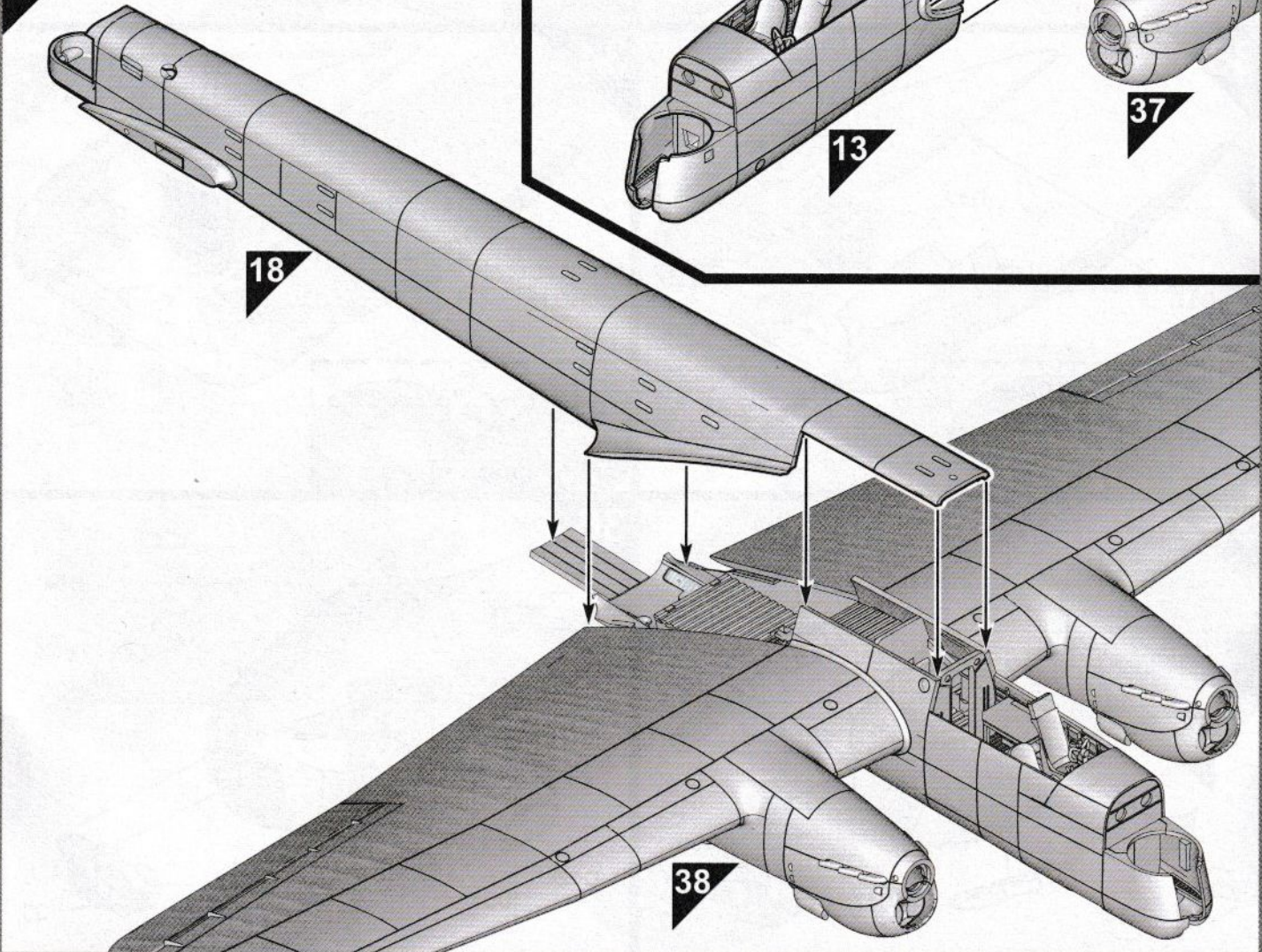
37



38



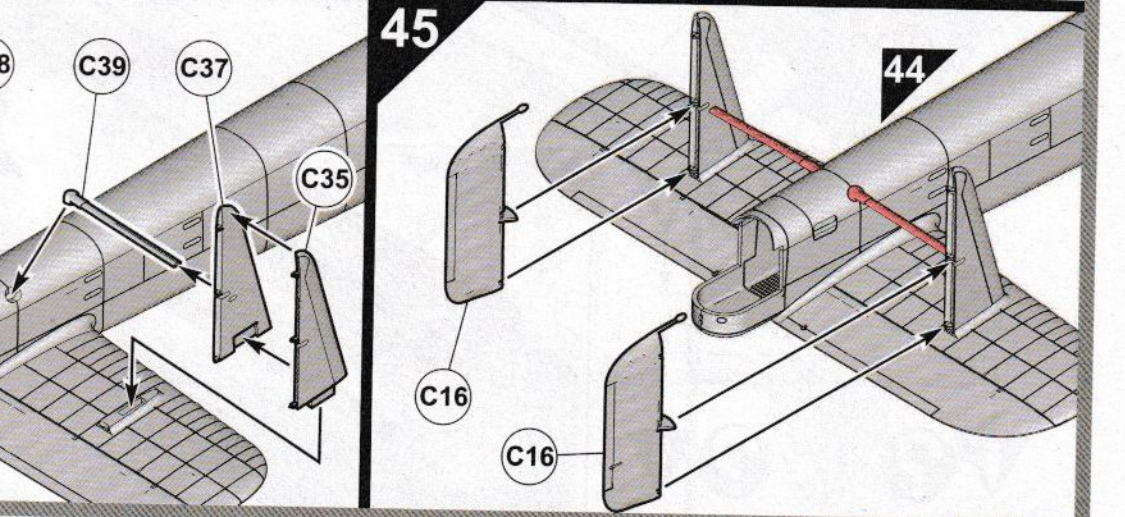
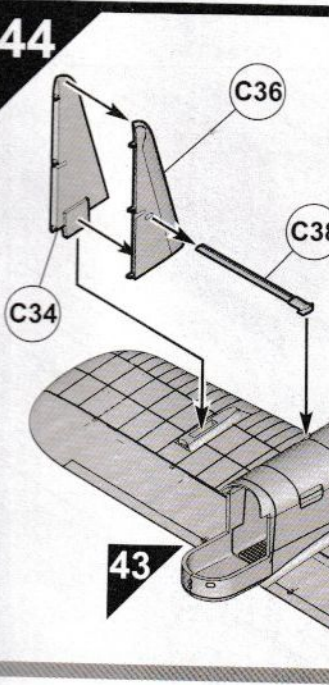
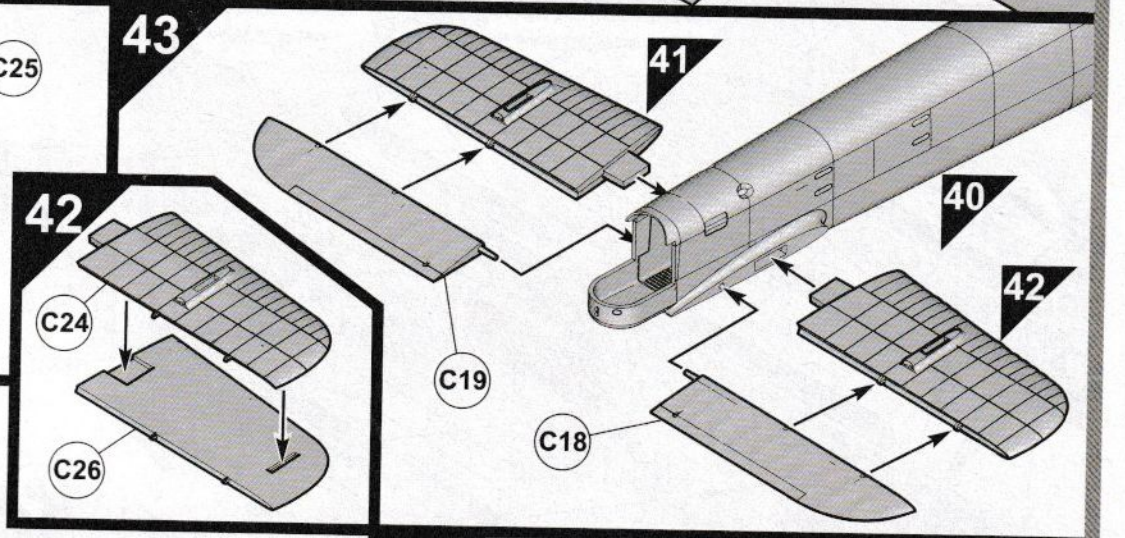
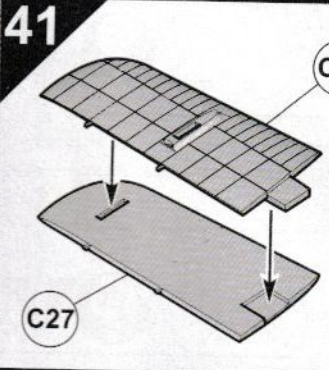
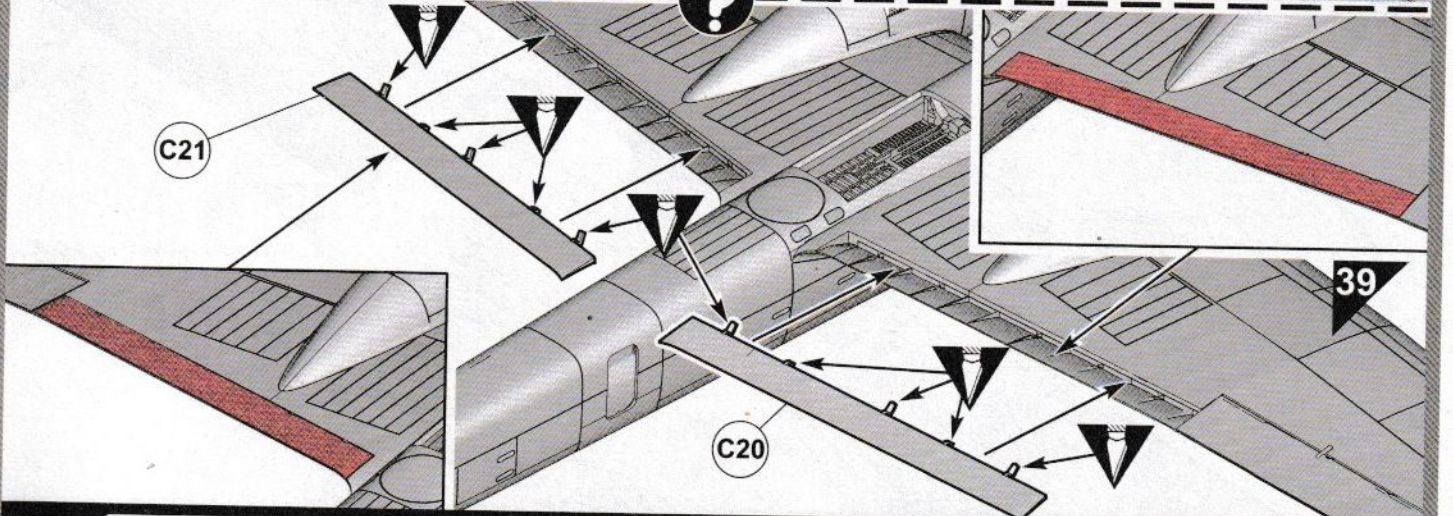
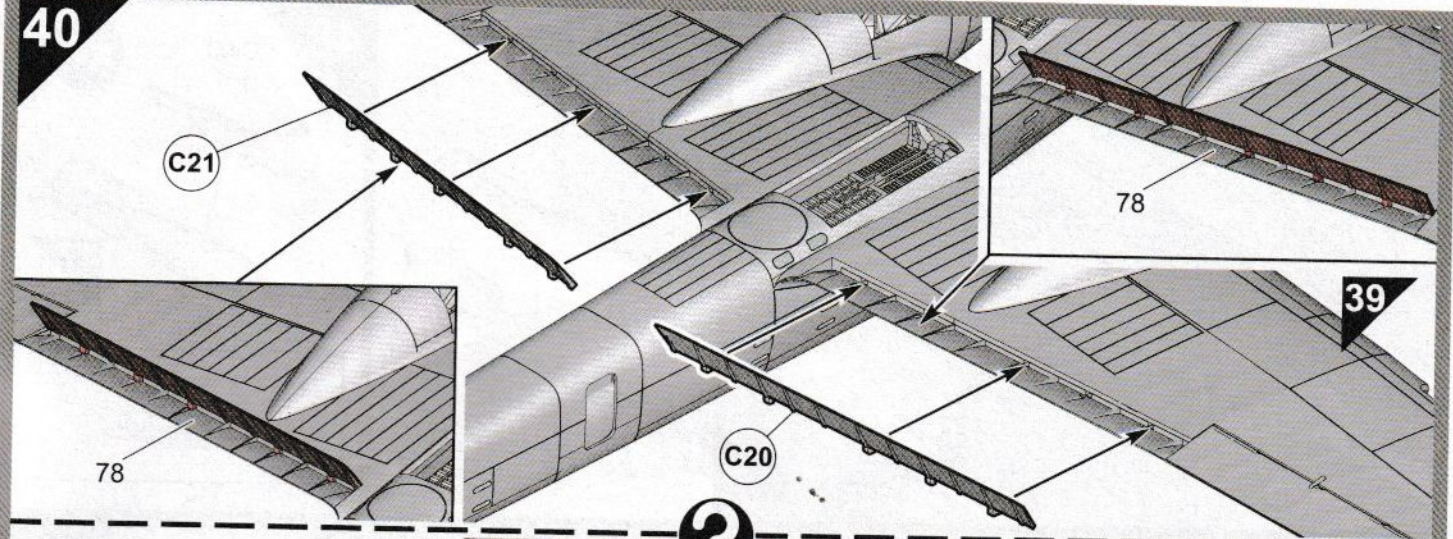
39

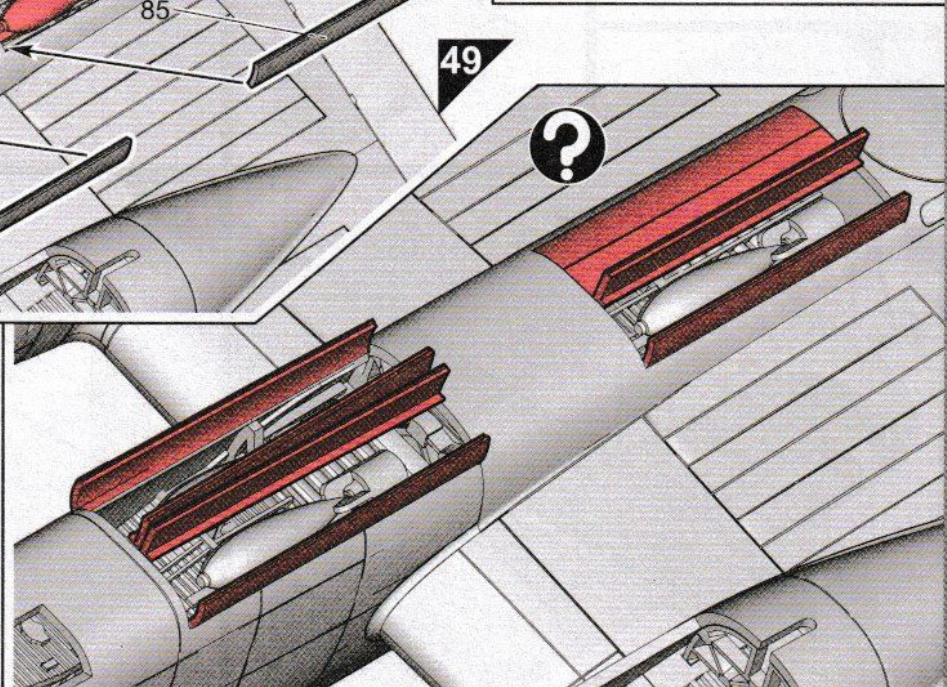
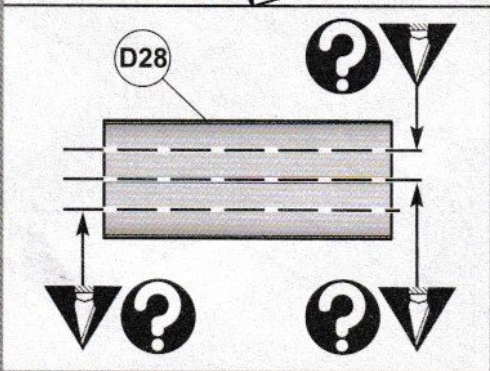
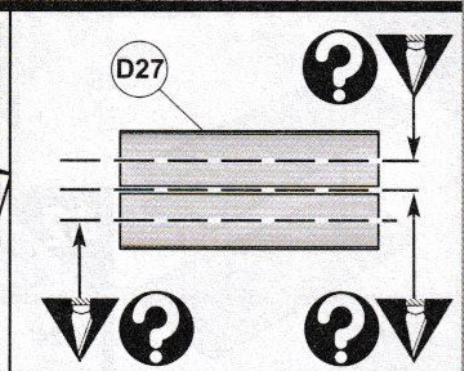
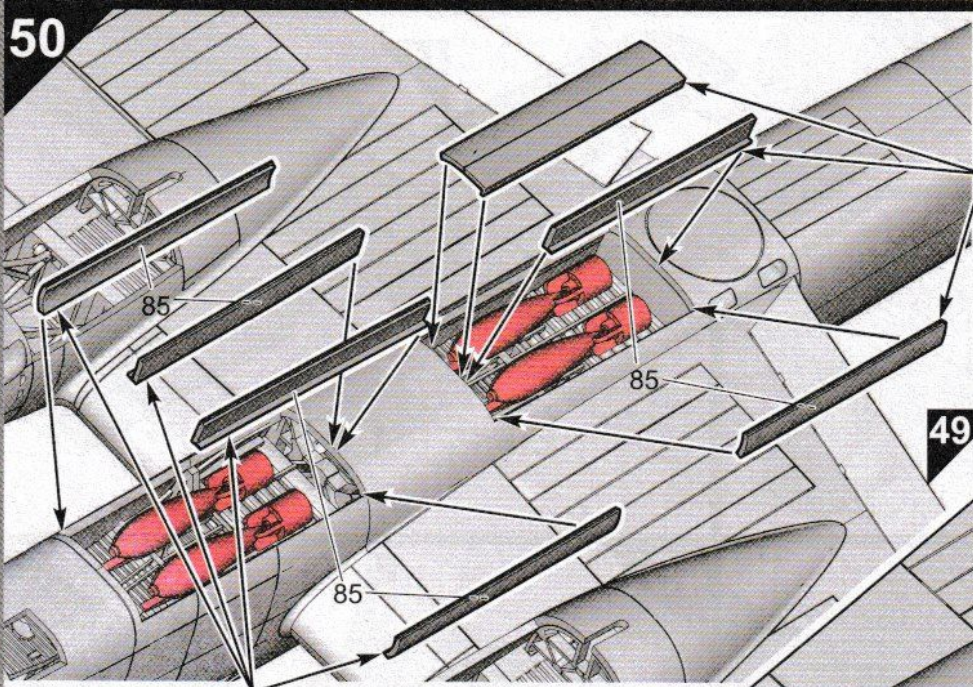
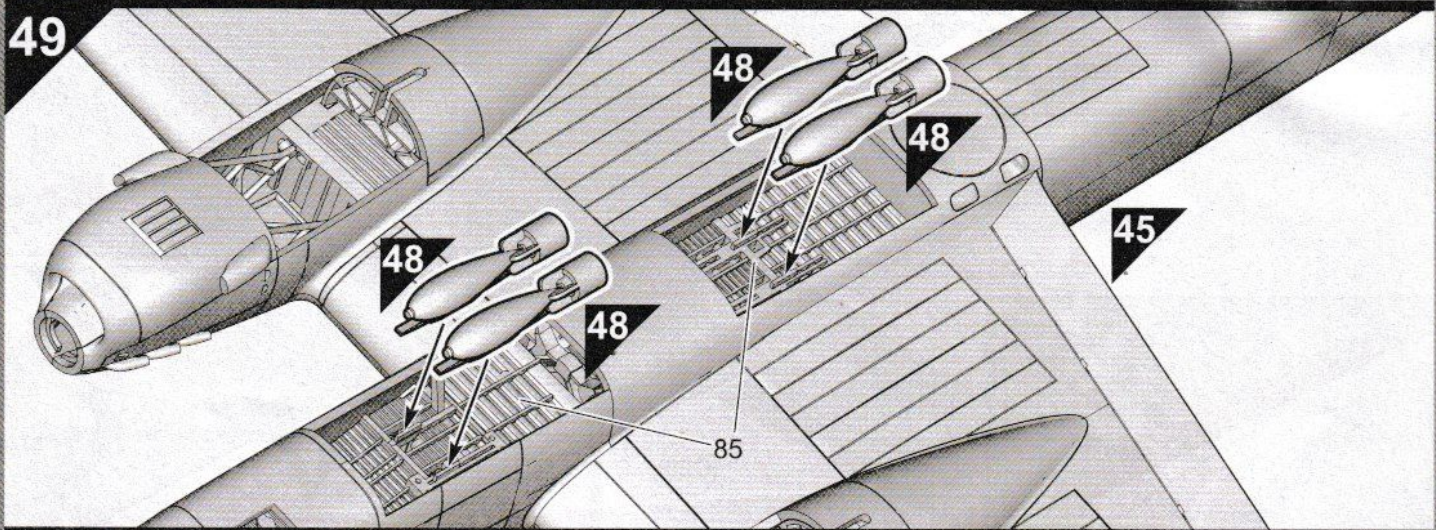
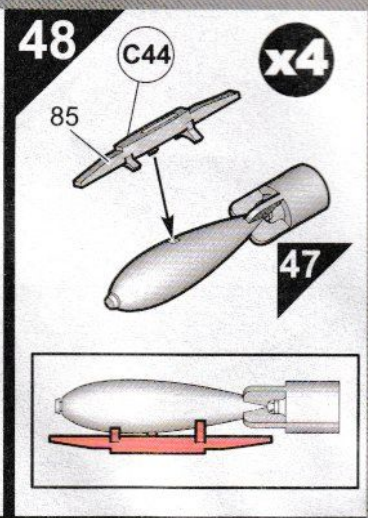
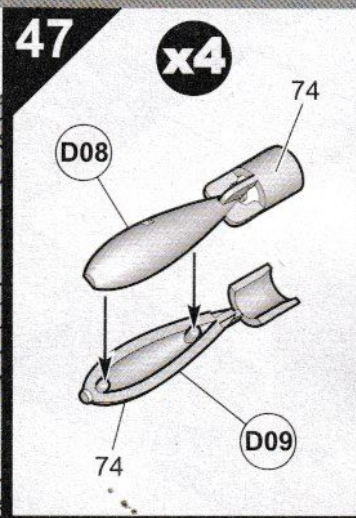
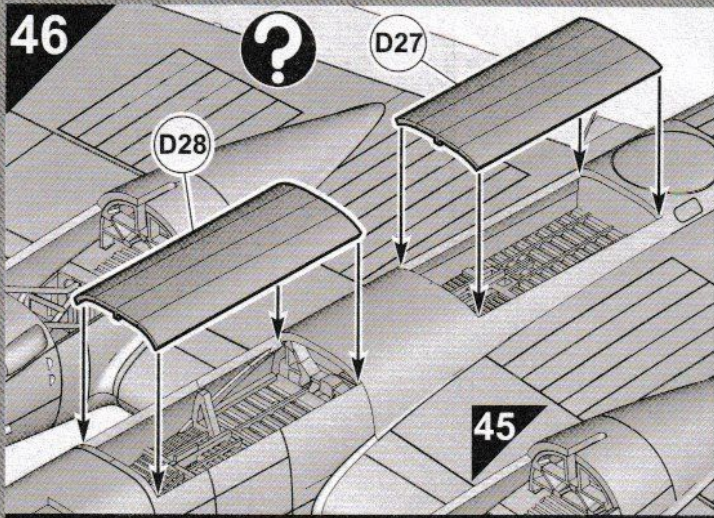


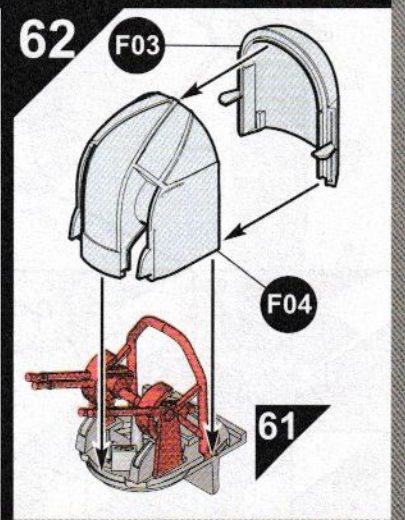
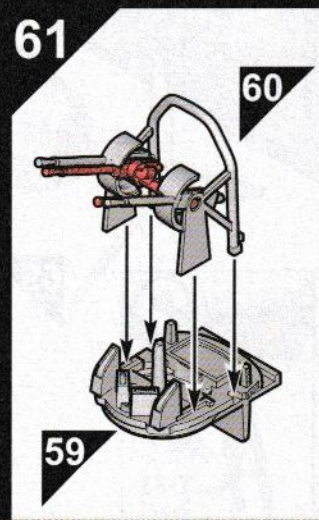
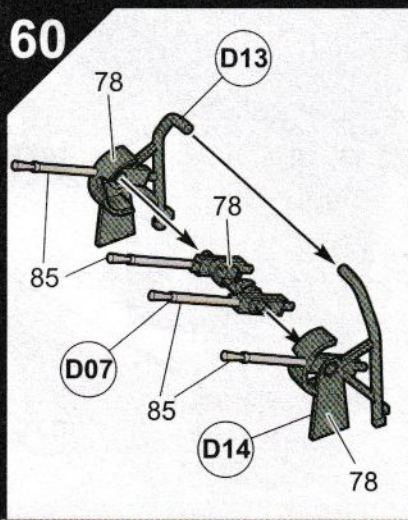
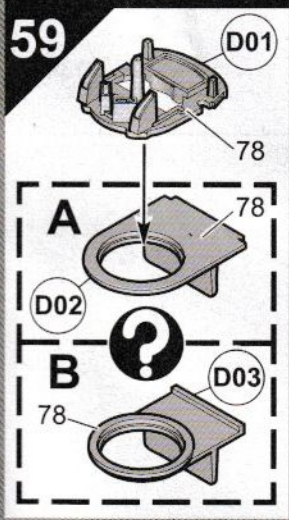
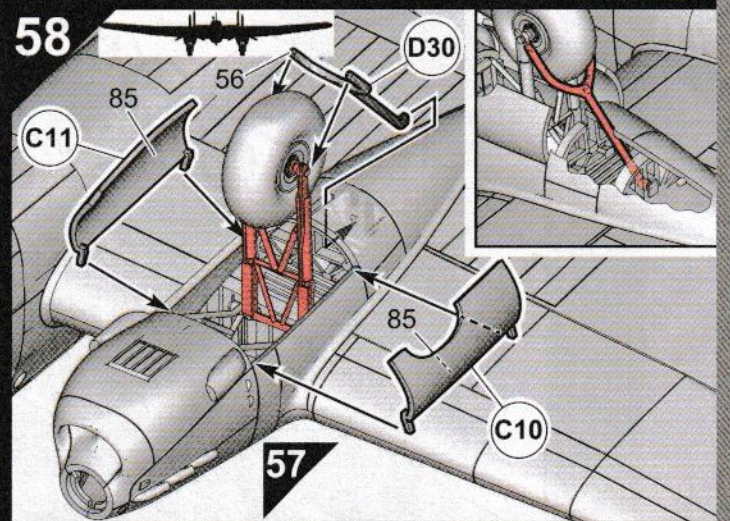
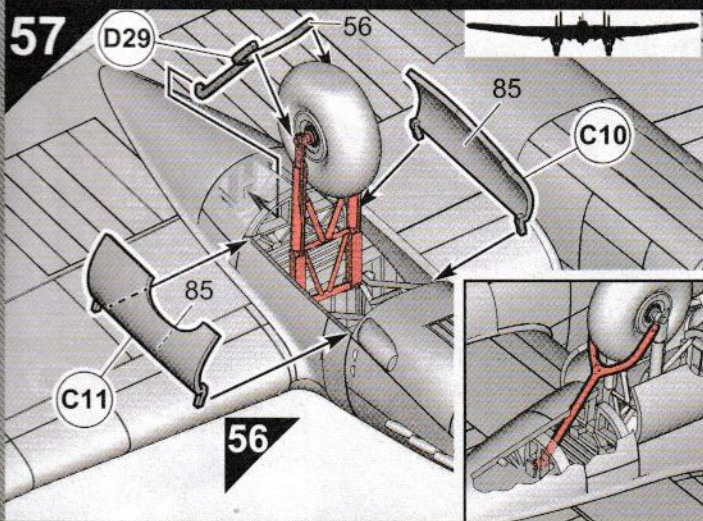
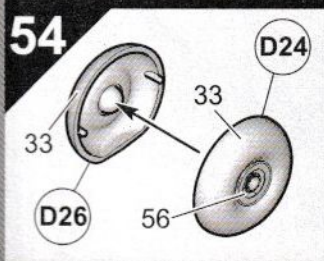
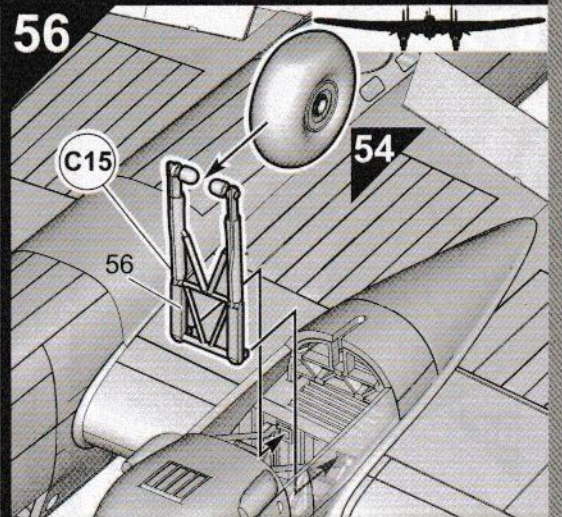
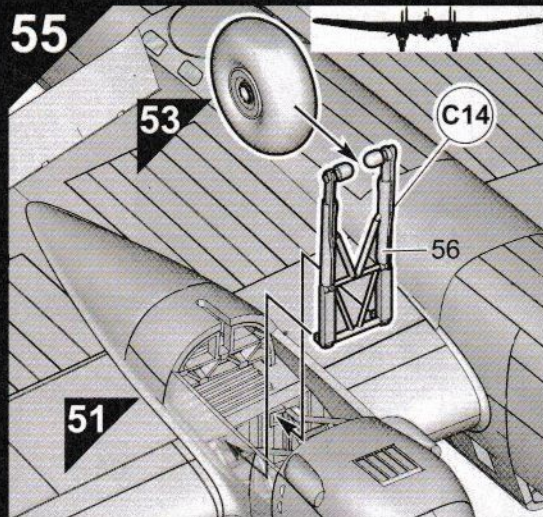
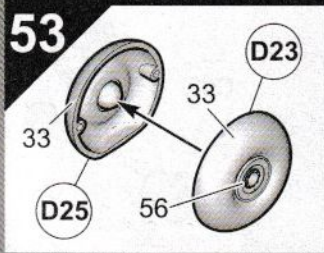
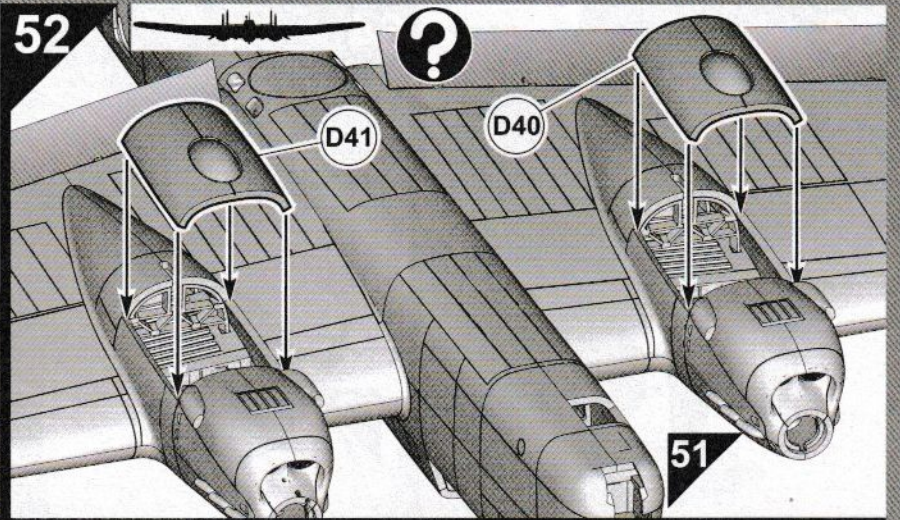
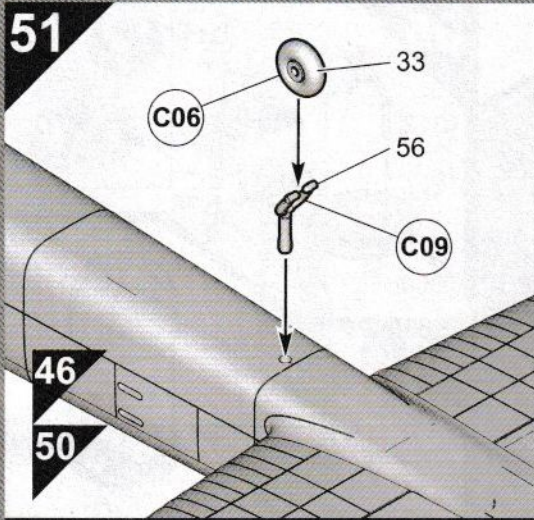
18

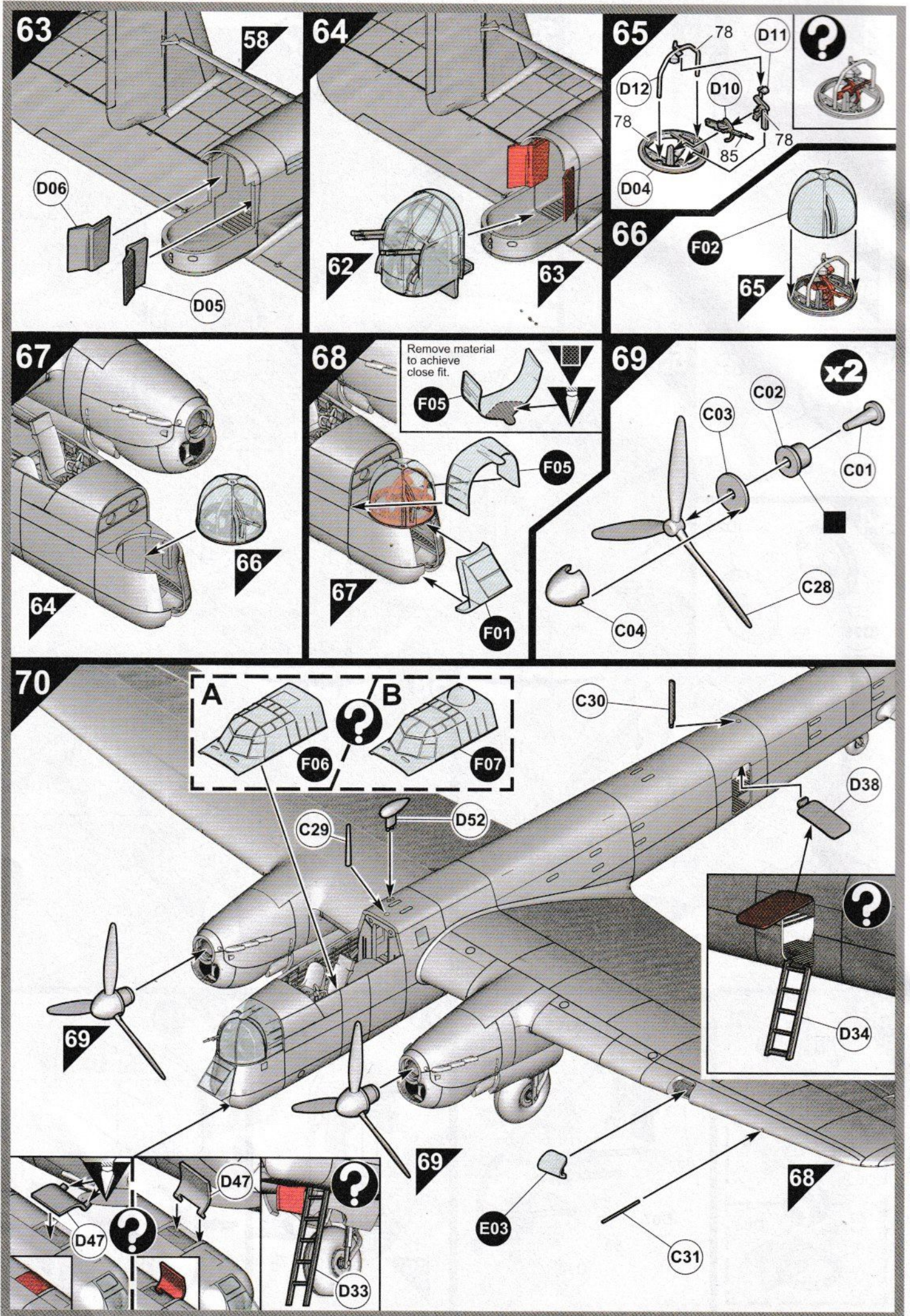
38

40



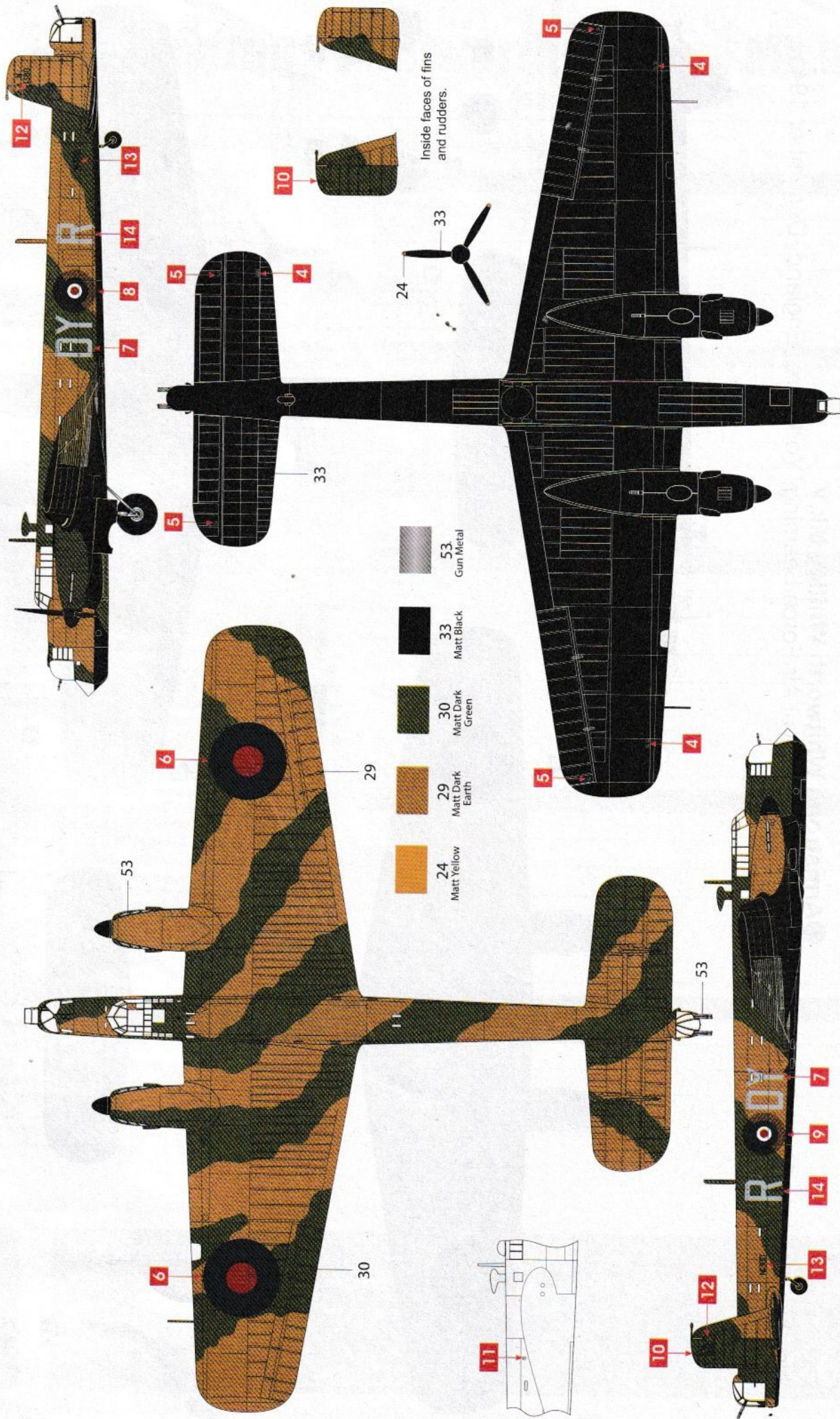




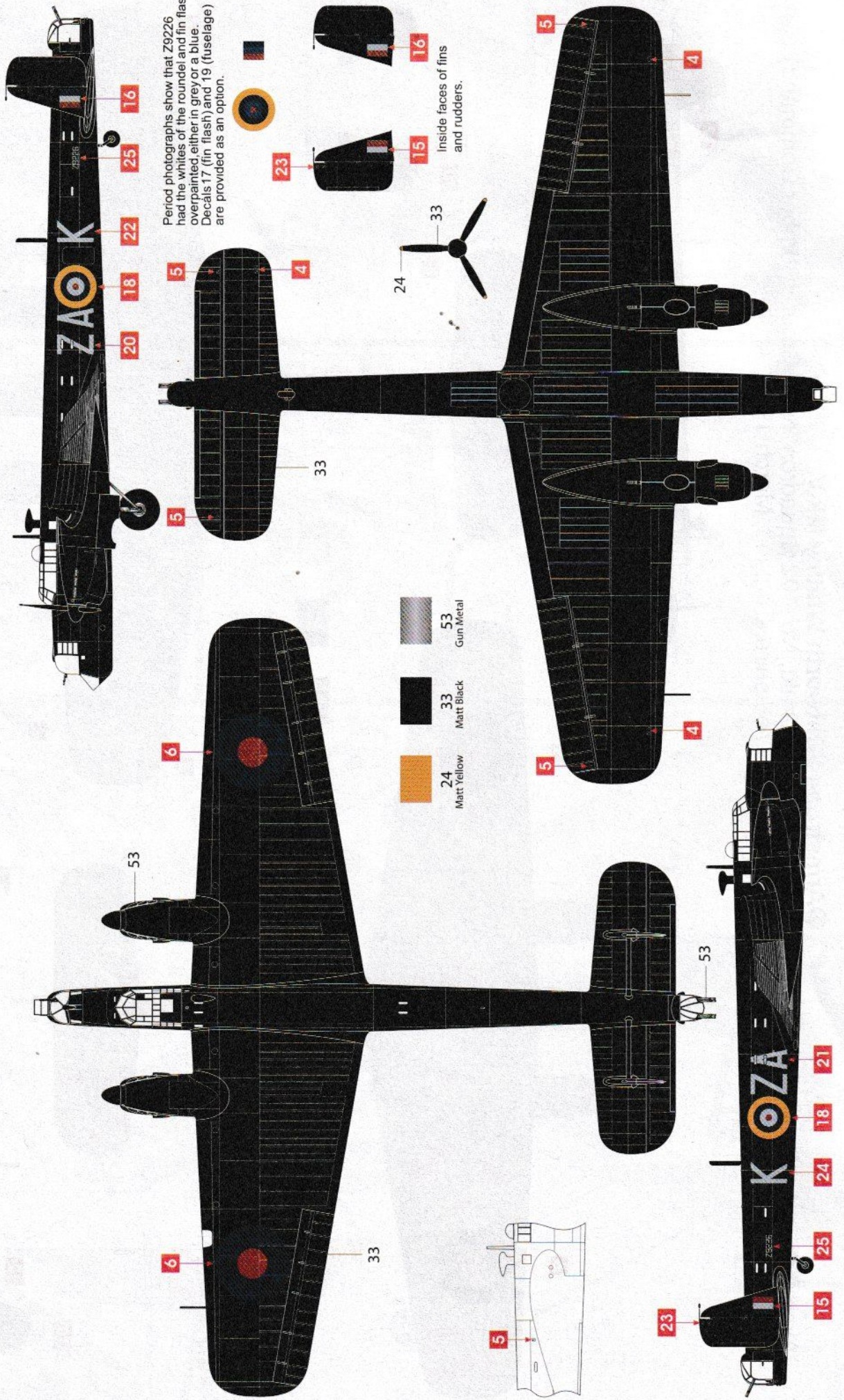


A **Armstrong Whitworth Whitley Mk.V**

Aircraft flown by Squadron Leader John Charles MacDonald, No. 102 Squadron, No 4 Group (Bomber Command), Royal Air Force Driffield, Yorkshire, England, March 1940.



B) Armstrong Whitworth Whitley Mk.V
 No. 10 Squadron, No. 4 Group (Bomber Command), Royal Air Force Leeming, Yorkshire, England, December 1941.



Period photographs show that Z9226 had the whites of the roundel and fin flash overpainted, either in grey or a blue. Decals 17 (fin flash) and 19 (fuselage) are provided as an option.

- 24 Matt Yellow
- 33 Matt Black
- 53 Gun/Metal