



A	FLAT BLACK	NOIR TERNE	NEGRO APAGADO
B	DARK GRAY	GRIS FONCE	GRIS OSCURO
C	WHITE	BLANC	BLANCO
D	GUNMETAL	METALLIC	METALICO
E	RED	ROUGE	ROJO
F	SILVER	ARGENT	PLATA



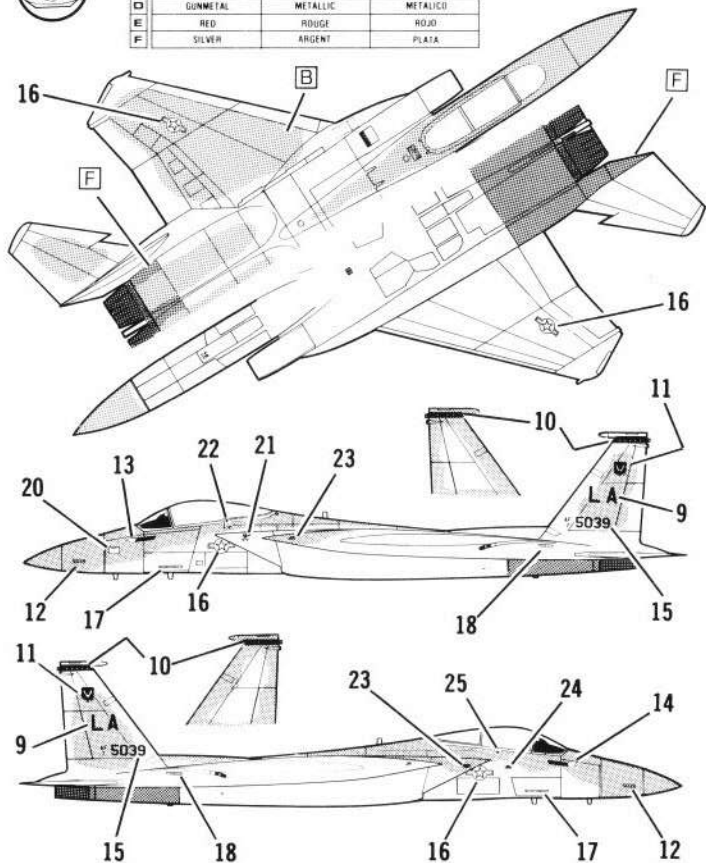
KIT
4067

F-15A Eagle

1/100 SCALE 1/100 ECHELLE ESCALA 1/100

REVELL, INC. Des Plaines, IL Copyright © 1989 All rights reserved. Printed in U.S.A.

4067R4200



Master of the skies, the vaunted F-15 "Eagle" is the powerful successor to the famed F-4 "Phantom II".

The sleek "Eagle" is capable of speeds in excess of Mach 2.5 at altitudes of 60,000 feet. The aircraft is powered by twin afterburning Pratt & Whitney F-100-PW-100 turbofan engines that produce in excess of 25,000 pounds of thrust. Endowed with this power, the F-15 possesses not only incredible maneuverability, but the ability to exceed the speed of sound in a vertical climb!

READ THIS BEFORE YOU BEGIN

- Study the assembly drawings
- Each plastic part is identified by a number
- Check the fit of each piece before cementing in place.
- Do not use too much cement to join parts.
- Use only cement for polystyrene plastic.
- Model may be painted to match photos on box.
- Allow paint to dry thoroughly before handling parts
- Scrape paint from areas to be cemented.
- For better paint and decal adhesion, wash the plastic parts in a mild detergent solution. Rinse and let air dry.

- Laissez sécher la peinture complètement, avant de manipuler les pièces.
- Grattez la peinture sur les surfaces devant être collées.
- Pour assurer la meilleure adhésion possible de la peinture et des décalcomanies, lavez les pièces de plastique avec une légère solution savonneuse. Rincer et laisser sécher à l'air.

LISEZ CE QUI SUIT AVANT DE COMMENCER

- LE MONTAGE**
- Etudier les schémas d'assemblage.
 - Chaque pièce plastique porte un numéro d'identification.
 - Contrôler que chaque pièce soit bien conforme avant de la coller à sa place.
 - N'utilisez pas trop de colle pour réunir les pièces.
 - Utilisez uniquement une colle spéciale pour polystyrène.
 - Le modèle peut être peint conformément aux photos sur la boîte.

LEA ESTO ANTES DE EMPEZAR

- Estudie los dibujos de ensamblaje.
- Cada pieza de plástico se identifica por un número.
- Verifique que cada pieza encaje bien antes de pegar en posición.
- No use demasiado pegamento para unir las piezas.
- Use únicamente pegamento para plástico de poliestireno.
- El modelo puede pintarse de acuerdo con las fotografías de la caja.
- Permita que se seque la pintura completamente antes de focar las piezas.
- Raspae la pintura de las superficies que serán pegadas.
- Para una mejor fijación de la pintura y de las calcomanías, lavense las piezas plásticas en una solución de detergente suave. Enjuague y déjese secar al aire.



DECAL (DO NOT IMMERS IN WATER)
DECALCOMANIE (A PLONGER DANS L'EAU)
DECALCOMANIE (NOSE CON AGUA)



DO NOT CEMENT
NE PAS COLLER
NO USE PEGAMENTO

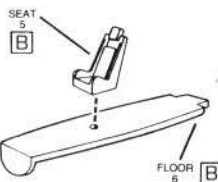


4X REPEAT SEVERAL TIMES
A REPETER PLUSIEURS FOIS
REPETA VARIAS VECES

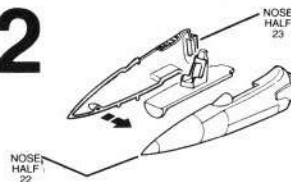


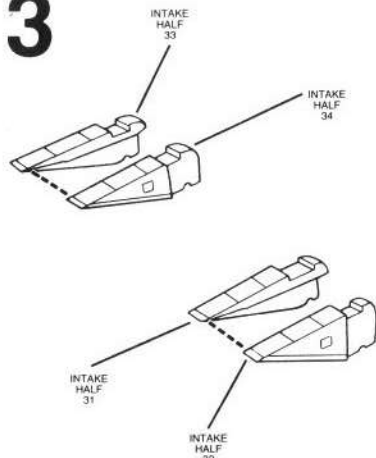
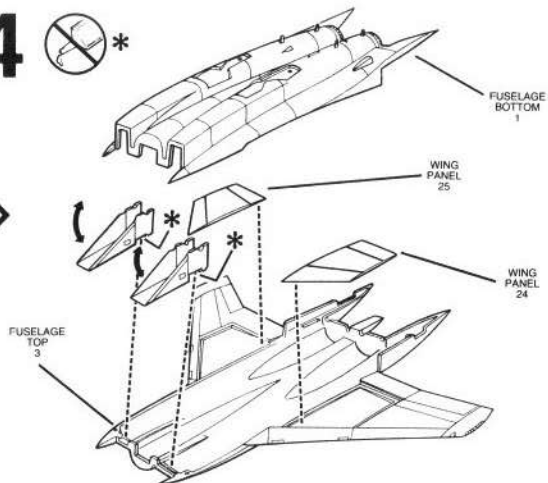
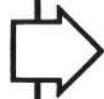
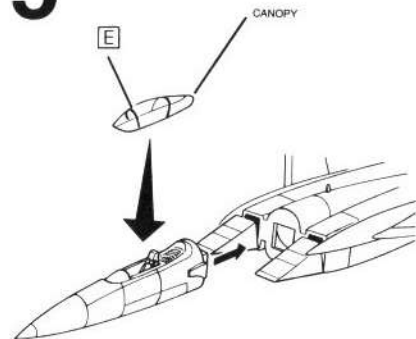
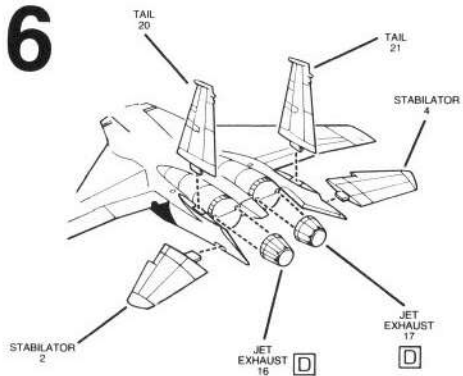
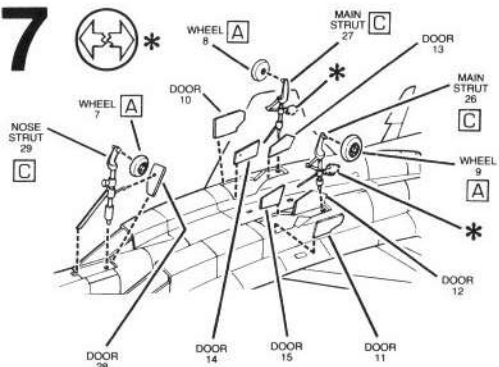
REMOVE AND THROW AWAY
A RETIRER ET JETER
QUITE Y TIENE

1



2



3**4****5****6****7****8**