

1:72 No.354
UM

68x36,5x31mm

Plastic details - 1:13
 Photo-etched details - 1:4

68x36,5x31mm
 1:72 No.354
 CY 15-cm sIG-33/2 auf Jagdpanzer 38(t)
 SP 15cm sIG-33/2 auf Jagdpanzer 38(t)

ВРанко

CY 15-cm sIG-33/2 auf Jagdpanzer 38(t) / SP 15-cm sIG-33/2 auf Jagdpanzer 38(t)

um

No.354

1:72

UKR В листопаді 1944 р. фірма ВММ одержала замовлення на виробництво штурмових танків на шассі Jagdpanzer 38(t) Hetzer. В якості базової використали евакуаційну машину Bergepanzer 38, прикривши гармату спереду і з боків броньовими листами. озброєння його складалось із 150-мм гармати sIG 33/2. Товщина лобової броні була 60 мм. Боекомплект мівив 15 пострілів. Машина вагою 16,5 тонни мала максимальну швидкість 32 км/год. На СУ встановлено 6-циліндровий 4-тактний двигун Praga AE потужністю 160 к.с. Екіпаж складався із чотирьох чоловік: радист, стрілок, заряджаючий та механік-водій. Усього було випущено 31 протитанкову СУ 15-см гармати sIG 33/2. До самого кінця війни вони інтенсивно використовувались на усіх фронтах другої світової війни.

ENG In November 1944 firm VMM has received the order for manufacture of assault tanks for chassis Hetzer. Evacuation machine were used as base, having covered a gun in front and from sides by armored sheets. Its arms consist of 150-mm gun sIG 33/2. The thickness of front armour was equal to 60 mm. The ammunition supply consist of 15 rounds. The machine in weight of 16,5 tons had the maximal speed 32 km/h. The SPG is powered by 6 - cylinder four-stroke diesel Praga AE engine. The engine power is 160 hp. The crew consist of four members, a radio operator, a gunner, a loader and a driver. In total it was produced 31 of SP 15 cm sIG 33/2. Till the end of Second World War tank hunters were intensively used on all fronts.

DEU In November 1944 hat Firma VMM die Bestellung auf die Produktion des Sturm der Tanks auf Chassis Hetzer bekommen. Als stützpunkt-benutzen des evakuieren die Maschine, bedeckt die Kanone vorn und von den Seiten von den gepanzerten Blättern. Seine Waffenausrüstung bestand aus einer 150 mm Kanone sIG 33/2. Die Stirnpanzerung betrug 60 mm. Die Gefechtsmunition erhält 15 Geschosse. Der Maschine, dessen Gewicht 16,5 t betrug, hatte die Höchstgeschwindigkeit von 32 km/h. Der Maschine hat den 6-Zylinder-Viertakt-dieselmotor Praga AE mit einer Leistung von 160PS. Besatzung - 4 Personen: Funker, Richtschütze, Ladeschütze und Fahrer. Insgesamt sind 31 15 cm sIG 33/2 Jagdpanzer 38(t) hergestellt worden. Bis zu dem Schluß des zweiten weltumfassenden Krieges Hetzer wurden auf allen Fronten intensiv benutzt.

A

B

C

D

E

2x Кількість операцій
 Number of working steps
 Anzahl der Arbeitsgänge

★ Нанести декаль
 Apply decals
 Abziehbilder anbringen

↺↻ Повторити з протилежного боку
 Repeat same procedure on opposite side
 Gleichen Vorgang auf gegenüberliegenden Seite wiederholen

⊗ Деталі не застосовувати
 Parts not for use
 Teile werden nicht verwendet

⊗ Не клеїти
 Don't glue
 Nicht kleben

⚙ Свердлити
 Open hole
 Öffnen

⬇ Клеїти
 Glue
 Kleben

⤵ Зігнути
 Bend
 Biegen

? На вибір
 Optional
 Wahlweise

⬇ Спилляти
 File down
 Entfernen

ПРОЧИТАТИ ПЕРЕД ПОЧАТКОМ СКЛАДАННЯ !

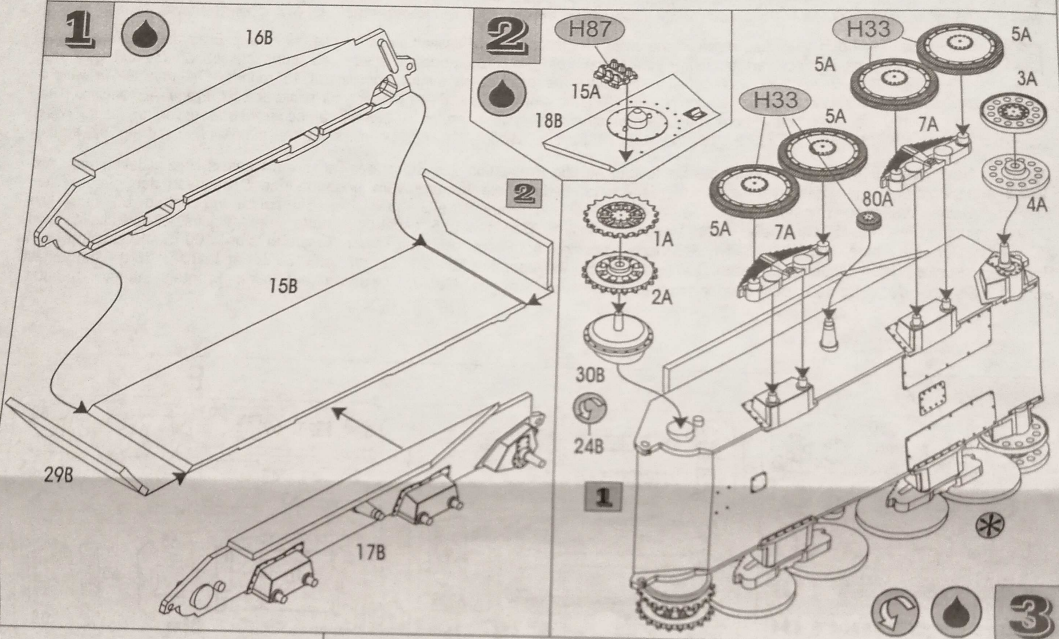
Деталі із рамок вирізати за допомогою гострого ножа або кусачок. Номери деталей позначені цифрами: 1, 2, 3... Рамка, в якій знаходиться деталь, позначена літерою: А, В, С... Порядок монтажу деталей позначений цифрами: 1, 2, 3... Клеїти деталі за допомогою клею Plastic CEMENT. Вирізати з аркуша потрібні декалі; помістити їх у посуд з чистою водою приблизно на 0,5 хвилини, накласти декалі на модель, а потім зсунути їх з аркуша. Для кращого прилипання, притиснути їх марлевим тампоном.

READ BEFORE YOU START!

Remove parts from frame with asharp knife or a pair of scissors and trim away excess plastic. Do not pull off parts. Numbers of parts are marked figures: 1, 2, 3... Frames, in which the part is situated, are marked by letters: A, B, C... The parts assembling sequence is marked figures: 1, 2, 3... Use plastic cement only. Cut out from the sheet the necessary decals; plunge them into a vessel with pure water for about 0,5 minute; apply the decals on the kit, letting them slide from the paper. For a better adhesion, press them by means of clean rag.

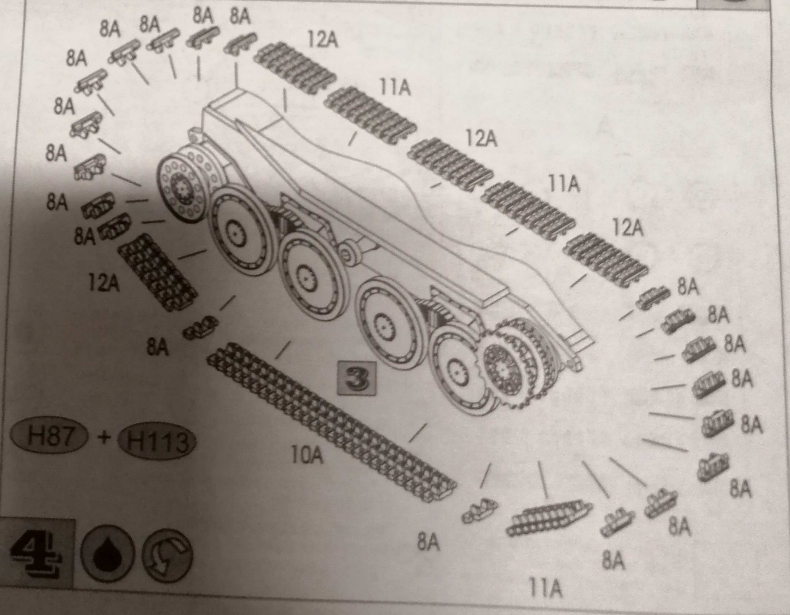
VOR DEM ZUSAMMENSETZEN GUT DURCHLESEN!

Spritzling entfernen. Nummern der Einzelteile sind als Ziffer angegeben: 1, 2, 3... Der Rahmen, in welchem sich der Einzelteil befindet, wird als Buchstabe angegeben: A, B, C... Die Reihenfolge der Montage wird als Ziffer angegeben: 1, 2, 3... Bitte nur Plastikklebstoff verwenden. Die benötigten Abziehbilder vom Batt abschneiden, in ein Glass reines Wasser für etwa 0,5 Minute eintauchen, auf das Modell legen und dann vom Papierbogen abnehmen. Um eine bessere Haftung zu erzielen, die Abziehbilder mit einem reinen Tuch andrücken.



HUMBROL

- (H33) Чорний
Matt Black
Mattschwarz
- (H87) Сталевий, матовий
Matt Steel Grey
Stahlgrau, matt
- (H93) Пустельно-жовтий
Matt Desert Yellow
Wüstensand, matt
- (H100) Червоно-коричневий
Matt Red Brown
Rotbraun, matt
- (H110) Дерев'яний
Matt Natural Wood
Naturholz, matt
- (H113) Іржавий
Matt Rust
Rostbraun, matt
- (H117) Зелений
Matt US Light Green
USA-Grün, matt

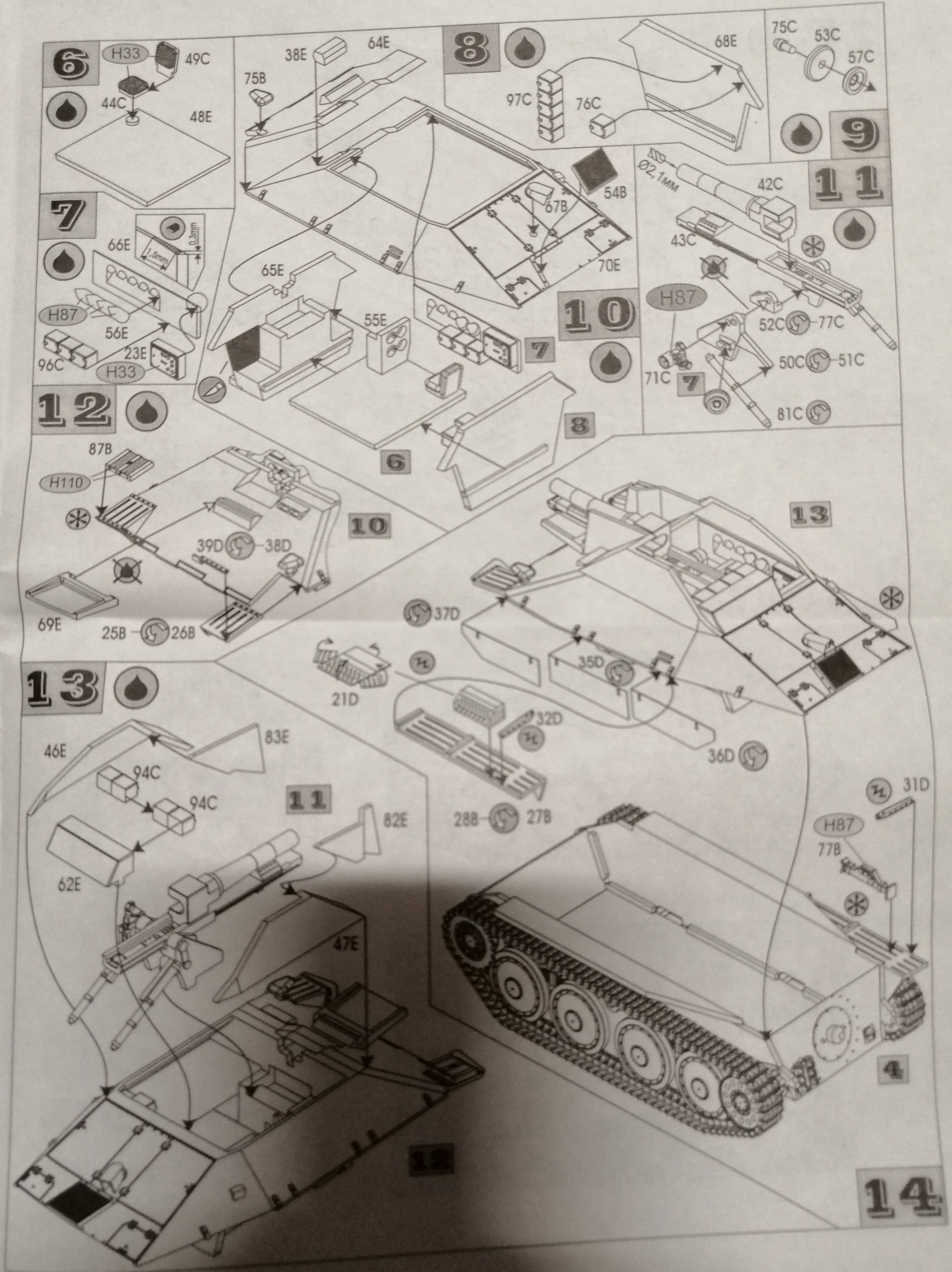


...ань, по-
...и их э ар-
...1, 2, 3...
...only.
...from the

...stabe
...lder vom
...Haftung

5A
3A
4A

3



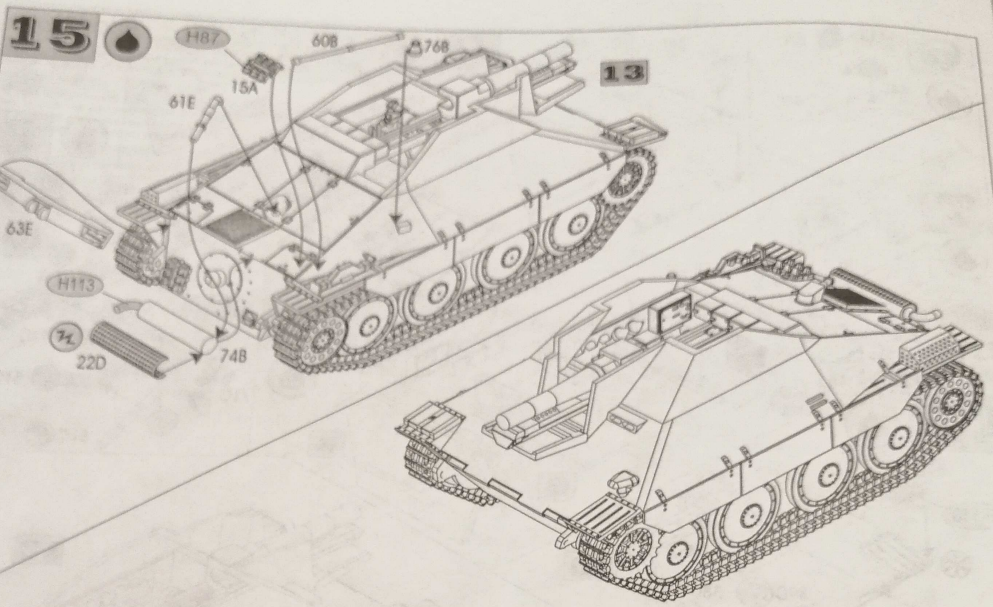
14


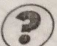
1:72 No. 3

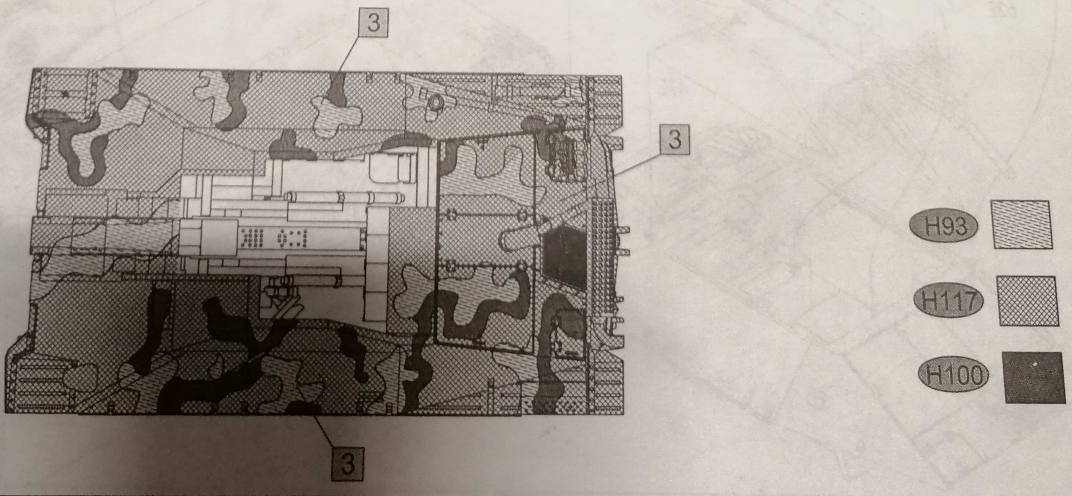
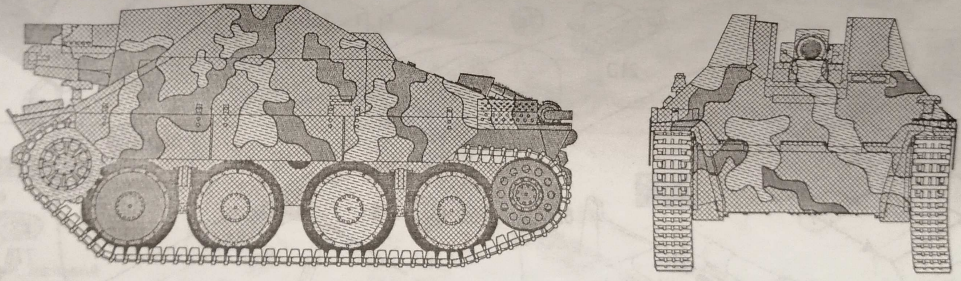
Box 36, 5x31mm
Plastic details - 113
Photo-etched details - 14



BR 94143
CY 15-cm sIG-33/2 auf
Jagdpanzer 38(t)
SP 15cm sIG-33/2 auf
Jagdpanzer 38(t)

1:72 No. 354



16  



- H93 
- H117 
- H100 