



03839-0379

LEVEL 4

1 2 3 4 5



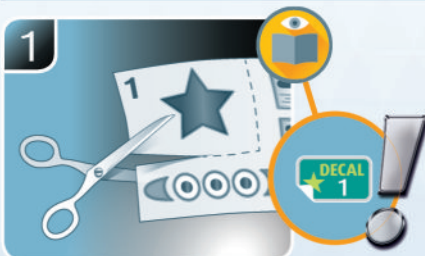
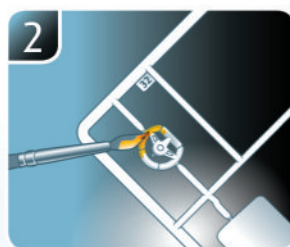
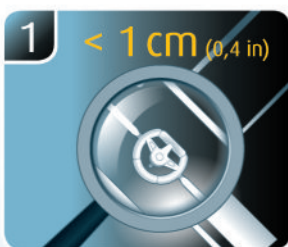
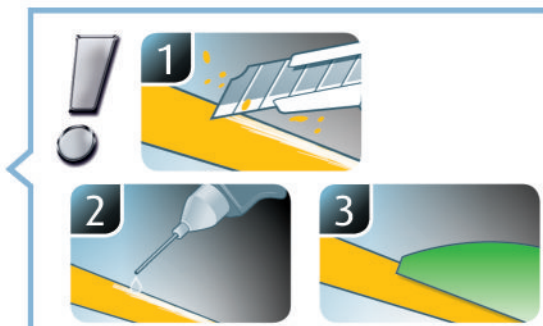
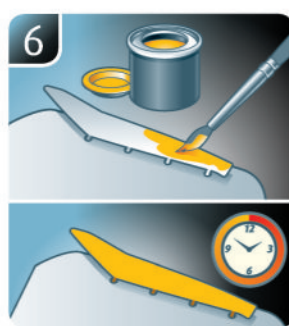
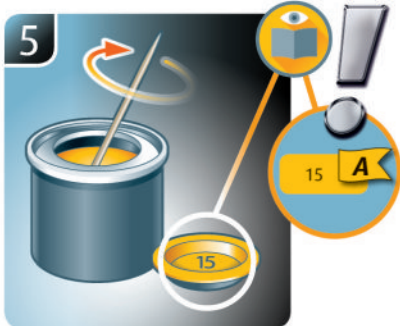
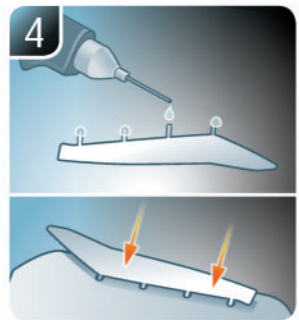
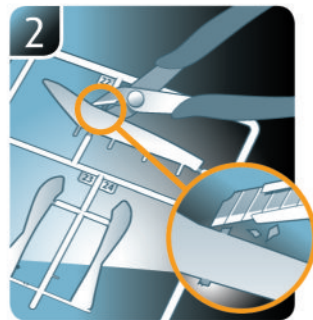
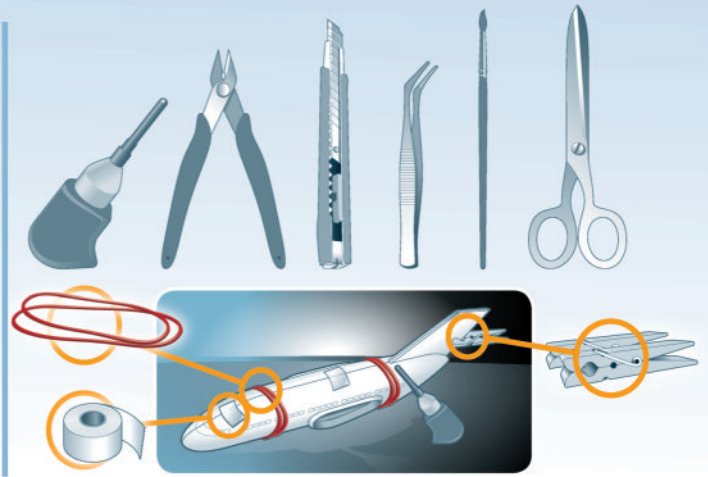
# Eurocopter Tiger - 15 Jahre Tiger

Beiliegenden Sicherheitstext beachten / Please note the enclosed safety advice

- Ⓢ Beiliegenden Sicherheitstext beachten und nachschlagbereit halten.
- Ⓢ Please note the enclosed safety advice and keep safe for later reference.
- Ⓢ Respecter les consignes de sécurité ci-jointes et les conserver à portée de main.
- Ⓢ Houdt u aan de bijgaande veiligheidsinstructies en hou deze steeds bij de hand.
- Ⓢ Seguire le avvertenze di sicurezza allegate e tenerle a portata di mano.
- Ⓢ Observar y siempre tener a disposición este texto de seguridad adjunto.
- Ⓢ Ter em atenção o texto de segurança anexo e guardá-lo para consulta.
- Ⓢ Overhold vedlagte sikkerhedsanvisninger og hav dem liggende i nærheden.
- Ⓢ Ha alltid vedlagt sikkerhetstekst klar til bruk.
- Ⓢ Beakta bifogad säkerhetstext och håll den i beredskap.
- Ⓢ Huomioi ja säilytä oheiset varoitukset.
- Ⓢ Соблюдать технику безопасности, сохранить инструкцию для дальнейших обращений.
- Ⓢ Przestrzegaj załączonego tekstu dotyczącego bezpieczeństwa i miej go zawsze pod ręką.
- Ⓢ Dodržujte tento přiložený bezpečnostní text a mějte ho po ruce.
- Ⓢ A mellékelt biztonsági szöveget vegye figyelembe és tartsa fellepozásra készen.
- Ⓢ Respektujte přiložený bezpečnostný text a uchovajte ho pre budúce použitie.
- Ⓢ Respectați textul de siguranță atașat și păstrați-l la îndemână.
- Ⓢ Спазвайте приложения текст за безопасност и го дръжте под ръка за справки.
- Ⓢ Priložena varnostna navodila izvajajte in jih hranite na vsem dostopnem mestu.
- Ⓢ Ασβετευόψη σας το συνημμένο κείμενο ασφαλείας και φυλάξτε το ώστε να ανατρέχετε σε αυτό όποτε χρειάζεται.
- Ⓢ Ektekiqüvenlik talimatlarını dikkate alıp, bakabileceğiniz bir şekilde muafaza ediniz.

© 2021 Revell GmbH, Henschelstr. 20-30, D-32257 Bünde.

REVELL IS THE REGISTERED TRADEMARK OF REVELL GMBH, GERMANY. [www.revell.de](http://www.revell.de)



☞ Weitere Tipps und Tricks.  
 ☞ Additional tips and tricks.  
 ☞ Conseils et astuces supplémentaires.  
 ☞ Andere tips en trucs.  
 ☞ Ulteriori consigli e suggerimenti.  
 ☞ Consejos y sugerencias adicionales.  
 ☞ Mais dicas e truques.

☞ Flere tips og tricks.  
 ☞ Flere tips og tricks.  
 ☞ Ytterligare tips och tricks.  
 ☞ Lisää vinkkejä ja niksejä.  
 ☞ Другие советы и хитрости.  
 ☞ Dalsze wskazówki i sugestie.  
 ☞ Další tipy a rady.  
 ☞ További ötletek és fogások.  
 ☞ Dalšie tipy a triky.  
 ☞ Alte sfaturi și trucuri.

☞ Други полезни съвети и трикове.  
 ☞ Nadaljnji nasveti in zvijače.  
 ☞ Πρόσθετες συμβουλές και κόλπα.  
 ☞ Diğer öneriler ve ipuçları.

[www.revell.de](http://www.revell.de)



- DE Kleben
- FR Glue
- FR Coller
- NL Lijmen
- IT Incollare
- ES Pegamento
- PT Colar
- NO Lim
- NO Lime
- SE Limma
- FI Liimaa
- RU Клеить
- PL Przykleić
- CZ Slepění
- HU Ragassza rá
- SK Lepiť
- NO Lipiti
- NO Zalenete
- GR Πρίλεπε
- GR ΚΟΛΛΗΣΤΕ
- TR Yapıştırma



- DE Nicht kleben
- FR Don't glue
- FR Ne pas coller
- NL Niet lijmen
- IT Non incollare
- ES No pegamento
- PT Não colar
- NO Lim ikke
- NO Ikke lime
- SE Limma inte
- FI Älä liimaa
- RU Не клеить
- PL Nie przyklejać
- CZ Nelepít
- HU Ne ragassza rá
- SK Nelepít
- NO Nu lipiti
- NO Не лепете
- GR Не лепете
- GR Μη κολλήσετε
- TR Yapıştırmayın



- DE Bemalen
- FR Paint
- FR Peindre
- NL Beschilderen
- IT Colorare
- ES Pintar
- PT Pintar
- NO Mal
- NO Male
- SE Måla
- FI Maalaa
- RU Раскрасить
- PL Pomalować
- CZ Pomalovat
- HU Fesse be
- SK Natrief
- NO Vopsiiti
- NO Боядисайте
- GR Ποβαρvajte
- GR Βάψτε
- TR Boyama



- DE Wahlweise
- FR Optional
- FR Facultatif
- NL Naar keuze
- IT Facoltativamente
- ES Opcional
- PT Opcional
- NO Mal
- NO Valgfri
- SE Valfri
- FI Valinnaisesti
- RU На выбор
- PL Opcjonalnie
- CZ Volitelně
- HU Választás szerint
- SK Alternativne
- NO Optional
- NO По избор
- GR Ιζbirno
- GR Προαιρετικά
- TR Opsiyonel



- DE Anzahl der Arbeitsgänge.
- FR Number of working steps.
- FR Nombre d'étapes de travail.
- NL Het aantal bouwstappen.
- IT Numero di fasi di lavoro.
- ES Número de pasos de trabajo.
- PT Número de passos de trabalho.
- NO Antal arbeidsgange.
- NO Antal arbeidstrinn.
- SE Antal operationer.
- FI Työvaiheiden määrä.
- RU Количество операций.
- PL Liczba cykli roboczych.
- CZ Počet pracovních kroků.
- HU A munkamenetek száma.
- SK Počet pracovných operácií.
- NO Numärlu etapelor de lucru.
- NO Брой работни стъпки.
- GR Števílo delovnih postopkov.
- GR Αριθμός βημάτων εργασιών.
- TR Çalıřma adımı sayısı.



- DE Bauteile trocknen lassen.
- FR Allow the parts to dry.
- FR Laisser sécher les pièces.
- NL Onderdelen laten drogen.
- IT Lasciare asciugare i componenti.
- ES Dejar secar las piezas.
- PT Deixar as peças secar.
- NO Lad delene tørre.
- NO Tørk komponenter.
- SE Låt komponenterna torka.
- FI Anna rakennneosien kuivua.
- RU Дайте деталям высохнуть.
- PL Pozostawić elementy konstrukcji do wyschnięcia.
- CZ Nechte díly uschnout.
- HU Hagyja megszáradni az alkatrészeket.
- SK Konštrukčné diely nechajte vyschnúť.
- NO Låsađi komponentele sá se usuce.
- NO Οstavete σλοβενите части да изсъхнат.
- GR Οsušite sestavne dele.
- GR Αφήστε τα μέρη να στεγνώσουν.
- TR Yarı parçalarını kurumaya bırakın.



- DE Mit Klebeband fixieren.
- FR Attach with adhesive tape.
- FR Fixer à l'aide de ruban adhésif.
- NL Met plakband vastzetten.
- IT Fissare con nastro adesivo.
- ES Fijar con cinta adhesiva.
- PT Fixar com fita adesiva.
- NO Fastgør med tape.
- NO Fest med tape.
- SE Fixera med tejp.
- FI Kiinnittää liimanauhalla.
- RU Зафиксировать липкой лентой.
- PL Przymocować za pomocą taśmy samoprzylepnej.
- CZ Připevněte lepicí páskou.
- HU Rögzítse ragasztószalaggal.
- SK Fixujte lepiacou páskou.
- NO Fixađi cu bandă adezivă.
- NO Фиксирайте с тиксо.
- GR Πritidite z leplimim trakom.
- GR Στερεώσμετε κολλητική ταινία.
- TR Yapıştırma bandı ile sabitleyin.



- DE Loch bohren.
- FR Make a hole.
- FR Faire un trou.
- NL Maak een gat.
- IT Praticare un foro.
- ES Hacer un agujero.
- PT Fazer um furo.
- NO Lav et hull.
- NO Bor et hull.
- SE Borra hål.
- FI Poraa reikä.
- RU Просверлить отверстие.
- PL Wywiercić otwór.
- CZ Vyvrtejte otvor.
- HU Fúrjon lyukat.
- SK Vyvrťajte otvor.
- NO Faceți o gaură.
- NO Пробийте дупка.
- GR Izvrťajte izvrtino.
- GR Ανοίξτε τρύπη.
- TR Delik açın.



- DE Achtung
- FR Attention
- FR Attention
- NL Obgelet
- IT Attenzione
- ES Atención
- PT Atenção
- NO Obs!
- NO OBS
- SE OBS
- FI Huomio
- RU Внимание
- PL Uwaga
- CZ Pozor
- HU Figyelem!
- SK Pozor
- NO Atenție
- NO Пробийте с нож.
- GR Προσοχή
- TR Dikkat



- DE Mit einem Messer abtrennen.
- FR Detach with knife.
- FR Détacher au couteau.
- NL Met een mesje afsnijden.
- IT Separare con un coltello.
- ES Separar con cuchillo.
- PT Separar com uma faca.
- NO Skær af med en kniv.
- SE Separer med kniv.
- FI Skall skiljas av med en kniv.
- RU Erotta veitsellä.
- RU Отделить ножом.
- PL Oddzielić za pomocą noża.
- CZ Oddělte nožem.
- HU Válassza le késsel.
- SK Oddelte nožom.
- NO Desprindeți cu un cuțit.
- NO Откъснете с нож.
- GR Odrežite z ustreznim rezilom.
- GR Αραιρέστε με ένα μαχαίρι.
- TR Bir bıçak ile kesin.



- DE Abbildung zusammengesetzter Teile.
- FR Illustration of assembled parts.
- FR Figure représentant les pièces assemblées.
- NL Afbeelding van samengevoegde onderdelen.
- IT Foto delle parti assemblate.
- ES Figura de las piezas montadas.
- PT Ilustração das peças montadas.
- NO Illustration af samlede dele.
- NO Figur av sammensatte deler.
- SE Bild på sammansatta detaljer.
- FI Koottujen osien kuva.
- RU Изображение смонтированных деталей.
- PL Rysunek połączonych części.
- CZ Zobrazení spojených dílů.
- HU Összerakott alkatrészek ábrája.
- SK Obrázok dielov, ktoré sa majú zmontovať.
- NO Figura reprezentând piesele asamblate.
- NO Изображение на σλοβενите части.
- GR Slika sestavljenih delov.
- GR Απεικόνιση των τοποθετημένων μερών.
- TR Birleştirilmiş parçalar resmi.



- DE Bauanleitung sorgfältig lesen.
- FR Read the assembly instructions carefully.
- FR Lisez attentivement les instructions de montage.
- NL Bouwinstructies zorgvuldig doorlezen.
- IT Leggere attentamente le istruzioni per il montaggio.
- ES Lea cuidadosamente las instrucciones de montaje.
- PT Ler atentamente as instruções de montagem.
- NO Læs byggevejledningen omhyggeligt.
- NO Les byggeanvisningen nøye.
- SE Monteringsinstruktionerna skall läsas noggrant.
- FI Lue kokoamisohje huolellisesti.
- RU Внимательно прочитайте инструкцию по сборке.
- PL Dokładnie przeczytać instrukcję montażu.
- CZ Přečtěte si pečlivě návod k obsluze.
- HU Figyelmesen olvassa el a szerelési útmutatót.
- SK Návod na montáž starostlivo prečítajte.
- NO Citiji cu atenție instrucțiunile de montare.
- NO Прочетете внимателно упътването за монтаж.
- GR Σkrbno preberite navodila za sestavo.
- GR Διαβάστε προσεκτικά τις οδηγίες κατασκευής.
- TR Yarı kilavuzunu dikkatle okuyun.



- DE Gleichen Vorgang auf der gegenüberliegenden Seite wiederholen.
- FR Repeat same procedure on opposite side.
- FR Opérer de la même façon sur l'autre face.
- NL Dezelfde handeling herhalen aan de tegenoverliggende kant.
- IT Ripetere il procedimento dall'altra parte.
- ES Repetir el mismo procedimiento en el lado contrario.
- PT Repetir alguns procedimentos no lado oposto.
- NO Gentag proceduren på den modstående side.
- NO Gjenta samme forløp på motsatt side.
- SE Upprepa samma process på motsatta sidan.
- FI Toista menettely vastakkaisella puolella.
- RU Повторить такие же действия на противоположной стороне.
- PL Powtórzć te same czynności po przeciwnej stronie.
- CZ Stejný postup opakujte na protilehlé straně.
- HU Ismételve meg a műveletet az ellentétes oldalon.
- SK Rovnaký postup zopakujte na protifaľnej strane.
- NO Repetađi același procedeu pe latura opusă.
- NO Повторете същите стъпки на срещуположната страна.
- GR Enak postopek ponovite na nasprotni strani.
- GR Επαναλάβετε την ίδια διαδικασία στην αντίθετη πλευρά.
- TR Aynı işlem adimlarını diğer tarafta da uygulayın.



- ☞ Abziehbild in Wasser einweichen und anbringen.
- ☞ Soak and apply decals.
- ☞ Mouiller et appliquer les décalcomanies.
- ☞ Transfer in water even laten weken en aanbrengen.
- ☞ Immergere la decalcomania nell'acqua e applicarla.
- ☞ Mojar y aplicar calcomanías.
- ☞ Amolecer o decalque em água e aplicar.
- ☞ Gør overføringsbilledet vådt og sæt det på.
- ☞ Myk opp avtrekkingsbildet i vann og sett på.
- ☞ Blötlägg dekalen i vatten och sätt på den.
- ☞ Pehmitä siirtokuva vedessä ja siirrä paikalleen.
- ☞ Опустите переводную картинку в воду и нанесите её.
- ☞ Namoczyc kalkomanie w wodzie i przykleić.
- ☞ Nechte obtisk odmočit ve vodě a přilepte.
- ☞ Meritse vízbe és helyezze fel a matricát.
- ☞ Otblačkový obrázok namočte do vody a priložte na plochu.
- ☞ Įnumiaiti atbūbildul in apą si aplicati-l.
- ☞ Потопете ваденката във вода и я поставете.
- ☞ Prelepnicu namakajte v vodi. In namestite
- ☞ Μουσκεψτε σε νερό και τοποθετήστε τις χαλκομανίες.
- ☞ Çikartmayı suda yumuşatın ve takın.



- ☞ Zur Anbringung der Abziehbilder empfohlen.
- ☞ Recommended for affixing the decals.
- ☞ Recommandé pour l'application des décalcomanies.
- ☞ Aanbevolen voor het aanbrengen van de transfers.
- ☞ Raccomandato per l'applicazione delle decalcomanie.
- ☞ Recomendado para fijar bien las calcomanías.
- ☞ Recomendado para a fixação dos autocolantes.
- ☞ Anbefales til anbringelse af overføringsbillederne.
- ☞ Anbefales til å feste avtrekksbilder.
- ☞ Rekommenderad för montering av klisterdekalerna.
- ☞ Suositellaan siirtokuvien siirtämiseen.
- ☞ Рекомендуется для нанесения переводных картинок.
- ☞ Zalecane do przyklejenia kalkomanii.
- ☞ Doporučujeme k umístění obtiskovacích obrázků.
- ☞ A matrica felhelyezéséhez ajánlható.
- ☞ Odporúča sa pre umiestnenie otblačkového obrázku.
- ☞ Recomandat pentru aplicarea atbūbildurilor.
- ☞ Препоръчва се за поставяне на ваденки.
- ☞ Pri nameštanju nalepnic priporočamo.
- ☞ Συνιστάται για την τοποθέτηση των χαλκομανιών.
- ☞ Çikartmaların takılması için önerilir.



- ☞ Klarsichtteile
- ☞ Clear parts
- ☞ Pièces transparentes
- ☞ Transparente onderdelen
- ☞ Parti trasparenti
- ☞ Piezas transparentes
- ☞ Peças transparentes
- ☞ Klare dele
- ☞ Klare deler
- ☞ Genomskinliga detaljer
- ☞ Lāpinākvāt osat
- ☞ Прозрачные детали
- ☞ Przezroczyste części
- ☞ Průhledné díly
- ☞ Átlátszó alkatrészek
- ☞ Číre diely
- ☞ Piese transparente
- ☞ Прозрачни части
- ☞ Prozorini deli
- ☞ Διαφανήέρη
- ☞ Şeffaf parçalar



- ☞ Zur Anbringung der Klarteile empfohlen.
- ☞ Recommended to fix clear parts.
- ☞ Recommandé pour fixer les pièces transparentes.
- ☞ Aanbevolen voor het aanbrengen van transparante delen.
- ☞ Raccomandato per l'applicazione delle parti trasparenti.
- ☞ Recomendado para fijar las piezas transparentes.
- ☞ Recomendado para a aplicação das peças transparentes.
- ☞ Anbefales til anbringelse af de klare dele.
- ☞ Anbefales til å feste klare deler.
- ☞ Rekommenderad för montering av de genomskinliga detaljerna.
- ☞ Suositellaan läpinäkyvien osien siirtämiseen.
- ☞ Рекомендуется для крепления прозрачных деталей.
- ☞ Zalecane do przyklejenia przezroczystych części.
- ☞ Doporučujeme k umístění průhledných dílů.
- ☞ Az átlátszó darabok felhelyezéséhez ajánlható.
- ☞ Odporúča sa pre umiestnenie čírych dielov.
- ☞ Recomandat pentru aplicarea pieselor transparente.
- ☞ Препоръчва се за поставяне на прозрачни части.
- ☞ Pri nameštanju prozorinih delov priporočamo.
- ☞ Συνιστάται για την τοποθέτηση των διαφανών μερών.
- ☞ Şeffaf parçaların takılması için önerilir.



- ☞ Nicht enthalten
- ☞ Not included
- ☞ Non fourni
- ☞ Behoort niet tot de levering
- ☞ Non incluso
- ☞ No incluido
- ☞ Não incluído
- ☞ Medfølger ikke
- ☞ Ikke inkludert
- ☞ Ingår ej
- ☞ Ei sisällä
- ☞ He содержится
- ☞ Nie wchodzi w zakres dostawy
- ☞ Není obsaženo
- ☞ Nem tartalmazza
- ☞ Neobsahuje
- ☞ Nu este inclus
- ☞ He се включва в комплекта
- ☞ Ni priloženo
- ☞ Δεν περιλαμβάνεται
- ☞ İçermiyor

## Benötigte Farben / Required colours

- FR Peintures nécessaires
- NL Benodigde kleuren
- IT Colori necessari
- ES Colores necesarios
- PT Cores necessárias
- DK Nødvendige farver
- NO Nødvendige farger
- SE Erforderliga färger
- FI Tarvittavat värit
- RU Необходимые краски
- PL Potrzebne kolory
- CZ Potřebné barvy
- HU Szükséges színek
- SK Požadované farby
- RO Culori necesare
- GR Необходими цветове
- SI Potrebne barve
- GR Απαιτούμενα χρώματα
- TR Gerekl renkler

08

A

- DE Schwarz matt
- GB Black matt
- FR Noir mat
- NL Zwart mat
- IT Nero opaco
- ES Negro mate
- PT Preto mate
- DK Sort mat
- NO Sort matt
- SE Svart matt
- FI Musta matta
- RU Чёрный матовый
- PL Czarny matowy
- CZ Černá matný
- HU Fekete, fénytelen
- SK Čierna matný
- RO Negru mat
- GR Черно матово
- SI Črna mat
- GR Μαύρο ματ
- TR Siyah mat

91

B

- DE Eisen metallic
- GB Iron metallic
- FR Fer métallique
- NL IJzer metallic
- IT Ferro metallico
- ES Acero metálico
- PT Aço metálico
- DK Stål metallisk
- NO Jern metallic
- SE Stål metallic
- FI Teräs metallinen
- RU Сталь металллик
- PL Grafit metaliczny
- CZ Ocelová metalizovaný
- HU Acélmetál
- SK Ocelová metaliza
- RO Fier metalic
- GR Железо металик
- SI Železna kovinska
- GR Χρώμα σιδήρου μεταλλικό
- TR Metalik metalik

99

C

- DE Aluminium metallic
- GB Aluminium metallic
- FR Aluminium métallique
- NL Aluminium metallic
- IT Alluminio metallico
- ES Aluminio metálico
- PT Alumínio metálico
- DK Aluminium metallisk
- NO Aluminium metallic
- SE Aluminium metallic
- FI Alumiini metallinen
- RU Аллюминий металллик
- PL Aluminium metaliczny
- CZ Hliníková metalizovaný
- HU Alumínium metál
- SK Hliníková metaliza
- RO Aluminiu metalic
- GR Αλuminium metалик
- SI Aluminijasta kovinska
- GR Αλουμίνο μεταλλικό
- TR Aluminiumu grisi metalik

330

D

- DE Feuerrot seidenmatt
- GB Fiery red silk matt
- FR Rouge feu satiné mat
- NL Vuurood zijdemat
- IT Rosso fuoco opaco satinato
- ES Rojo fuego mate satinado
- PT Vermelho fogo mate sedoso
- DK Ildrød silkematt
- NO Ildrød silkematt
- SE Eldröd sidenmatt
- FI Tulenpunainen silkkimatta
- RU Огненно-красный шелковисто-матовый
- PL Ognistoczerwony jedwabście matowy
- CZ Ohnivě červená jemně matný
- HU Tűzpiros, fakóselymes
- SK Ohnivá červená hodvábne matný
- RO Roșu aprins satinat
- GR Огненочервено коприненоматово
- SI Ognjeno-rdeča svileno-mat
- GR Κόκκινο φωτιάς σατινέ
- TR Alev kırmızı ipeksi mat

09

E

- DE Anthrazit matt
- GB Anthracite matt
- FR Anthracite mat
- NL Antraciet mat
- IT Antracite opaco
- ES Antracita mate
- PT Antracite mate
- DK Antracitgrå mat
- NO Antrasitt matt
- SE Antracitgrå matt
- FI Antrasiitinharmaa matta
- RU Антрацит матовый
- PL Antracyt matowy
- CZ Antracitová šedá matný
- HU Antracit, fénytelen
- SK Čierna uhlová matný
- RO Antracit mat
- GR Антрацит матово
- SI Antracit mat
- GR Γκρι ανθρακί ματ
- TR Antrazit mat

78

F

- DE Panzergrau matt
- GB Tank grey matt
- FR Gris blindé mat
- NL Tankgrijs mat
- IT Grigio carro armato opaco
- ES Gris tanque mate
- PT Cinza tanque mate
- DK Pansergrå mat
- NO Pansergrå matt
- SE Pansargrå matt
- FI Tankinharmaa matta
- RU Серый танк матовый
- PL Szary głęboki matowy
- CZ Pancéřová šedá matný
- HU Páncélszürke, fénytelen
- SK Tanková sivá matný
- RO Gri-tanc mat
- GR Τανκoσισivo матово
- SI Tankovsko-siva mat
- GR Μολυβί σκούρο ματ
- TR Tank yeşili mat

57

G

- DE Grau matt
- GB Grey matt
- FR Gris mat
- NL Grijs mat
- IT Grigio opaco
- ES Gris mate
- PT Cinzento mate
- DK Grå mat
- NO Grå matt
- SE Grå matt
- FI Harmaa matta
- RU Серый матовый
- PL Szary matowy
- CZ Šedá matný
- HU Szürke, fénytelen
- SK Sivá matný
- RO Gri mat
- GR Сиво матово
- SI Siva mat
- GR Γκρι ματ
- TR Gri mat

302

H

- DE Schwarz seidenmatt
- GB Black silk matt
- FR Noir satiné mat
- NL Zwart zijdemat
- IT Nero opaco satinato
- ES Negro mate satinado
- PT Preto mate sedoso
- DK Sort silkematt
- NO Sort silkematt
- SE Svart sidenmatt
- FI Musta silkkimatta
- RU Чёрный шелковисто-матовый
- PL Czarny jedwabście matowy
- CZ Černá jemně matný
- HU Fekete, fakóselymes
- SK Čierna hodvábne matný
- RO Negru satinat
- GR Черно коприненоматово
- SI Črna svileno-mat
- GR Μαύρο σατινέ
- TR Siyah ipeksi mat

69

I

- DE Granitgrau matt
- GB Granite grey matt
- FR Gris granit mat
- NL Granietgrijs mat
- IT Grigio granito opaco
- ES Gris granito mate
- PT Cinza granito mate
- DK Granitgrå mat
- NO Granittgrå matt
- SE Granitgrå matt
- FI Graniitinharmaa matta
- RU Серый гранит матовый
- PL Granitowoszary matowy
- CZ Žulová šedá matný
- HU Gránitszürke, fénytelen
- SK Žulovo sivá matný
- RO Gri-granit mat
- GR Гранитносиво матово
- SI Granitno-siva mat
- GR Μολυβί ματ
- TR Granit grisi mat

95%

01

J

09

5%

- DE Farblos glänzend
- GB Clear gloss
- FR Incolore brillant
- NL Kleurloos glanzend
- IT Incolore lucido
- ES Incoloro brillante
- PT Verniz brilhante
- DK Klarlak blank
- NO Klar glansende
- SE Klarlack blank
- FI Värítön kiiltävä
- RU Бесцветный глянец
- PL Przejroczysty błyszczący
- CZ Bezbarvá lesklý
- HU Színtelen, fényes
- SK Priehľadný lesklý
- RO Transparent strălucitor
- GR Безцветно гланцово
- SI Brezbarvna sijoca
- GR Διάφανο γυαλιστερό
- TR Rensiz parlak

- DE Anthrazit matt
- GB Anthracite matt
- FR Anthracite mat
- NL Antraciet mat
- IT Antracite opaco
- ES Antracita mate
- PT Antracite mate
- DK Antracitgrå mat
- NO Antrasitt matt
- SE Antracitgrå matt
- FI Antrasiitinharmaa matta
- RU Антрацит матовый
- PL Antracyt matowy
- CZ Antracitová šedá matný
- HU Antracit, fénytelen
- SK Čierna uhlová matný
- RO Antracit mat
- GR Антрацит матово
- SI Antracit mat
- GR Γκρι ανθρακί ματ
- TR Antrazit mat

07

K

- DE Schwarz glänzend
- GB Black gloss
- FR Noir brillant
- NL Zwart glanzend
- IT Nero lucido
- ES Negro brillante
- PT Preto brilhante
- DK Sort blank
- NO Sort glansende
- SE Svart blank
- F Musta kiiltävä
- RU Черный глянец
- PL Czarny błyszczący
- CZ Černá lesklý
- HU Fekete, fényes
- SK Čierna lesklý
- RO Negru-strălucitor
- BG Черно гланцово
- S Crna sjijača
- GR Μαύρο γυαλιστερό
- TR Siyah parlak

65

L

- DE Bronzegrün matt
- GB Bronze green matt
- FR Vert bronze mat
- NL Bronsgroen mat
- IT Verde bronzo opaco
- ES Verde bronce mate
- PT Verde bronze mate
- DK Bronzegrøn mat
- NO Bronsegrønn matt
- SE Bronsgrön matt
- F Pronssinvihreä matta
- RU Бронзово-зелёный матовый
- PL Brązowozielony matowy
- CZ Bronzová zelená matný
- HU Bronz zöld, fénytelen
- SK Bronzovo zelená matný
- RO Verde-bronz mat
- BG Бронзовозелено матово
- S Bronasto-zelena mat
- GR Λαδί ματ
- TR Bakir yeşili mat

75%

65

M

15

25%

- |   |   |   |
|---|---|---|
| <ul style="list-style-type: none"> <li>DE Bronzegrün matt</li> <li>GB Bronze green matt</li> <li>FR Vert bronze mat</li> <li>NL Bronsgroen mat</li> <li>IT Verde bronzo opaco</li> <li>ES Verde bronce mate</li> <li>PT Verde bronze mate</li> <li>DK Bronzegrøn mat</li> <li>NO Bronsegrønn matt</li> <li>SE Bronsgrön matt</li> <li>F Pronssinvihreä matta</li> <li>RU Бронзово-зелёный матовый</li> <li>PL Brązowozielony matowy</li> <li>CZ Bronzová zelená matný</li> <li>HU Bronz zöld, fénytelen</li> <li>SK Bronzovo zelená matný</li> <li>RO Verde-bronz mat</li> <li>BG Бронзовозелено матово</li> <li>S Bronasto-zelena mat</li> <li>GR Λαδί ματ</li> <li>TR Bakir yeşili mat</li> </ul> | + | <ul style="list-style-type: none"> <li>DE Gelb matt</li> <li>GB Yellow matt</li> <li>FR Jaune mat</li> <li>NL Geel mat</li> <li>IT Giallo opaco</li> <li>ES Amarillo mate</li> <li>PT Amarelo mate</li> <li>DK Gul mat</li> <li>NO Gul matt</li> <li>SE Gul matt</li> <li>F Keltainen matta</li> <li>RU Жёлтый матовый</li> <li>PL Żółty matowy</li> <li>CZ Žlutá matný</li> <li>HU Sárga, fénytelen</li> <li>SK Žltá matný</li> <li>RO Galben mat</li> <li>BG Жълто матово</li> <li>S Rumena mat</li> <li>GR Κίτρινο ματ</li> <li>TR Sari mat</li> </ul> |
|---|---|---|

364

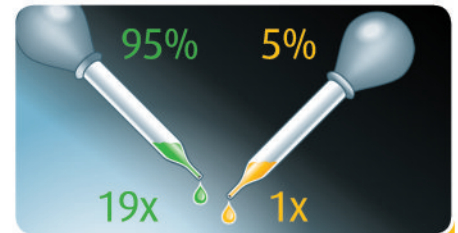
P

- DE Laubgrün seidenmatt
- GB Leaf green silk matt
- FR Vert feuillage satiné mat
- NL Loofgroen zijdemat
- IT Verde foglia opaco satinato
- ES Verde hoja mate satinado
- PT Verde folha mate sedoso
- DK Løvgrøn silkematt
- NO Løvgrønn silkematt
- SE Skogsgrün sidenmatt
- F Lehdenvihreä silkkimatta
- RU Зелёная листва шелковисто-матовый
- PL Zielony w odcieniu liści jedwabście matowy
- CZ Listová zeleň jemně matný
- HU Lombzöld, fakóselymes
- SK Listová zelená hodvábne matný
- RO Verde-frunză satinat
- BG Зелена шума коприненоматово
- S Listnato-zelena svilenomat
- GR Πράσινο σατίβ
- TR Yaprak yeşili ipeksi mat

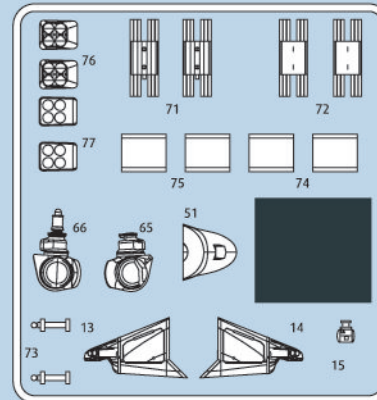
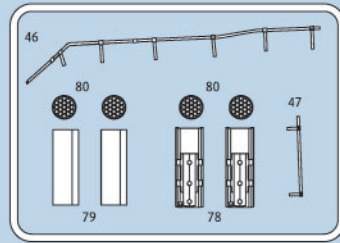
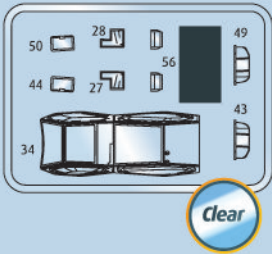
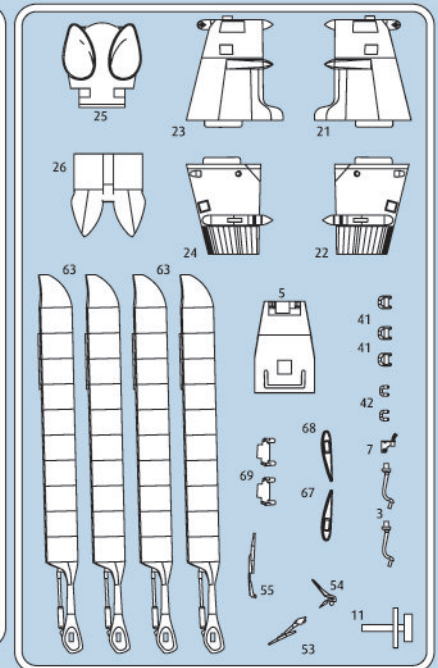
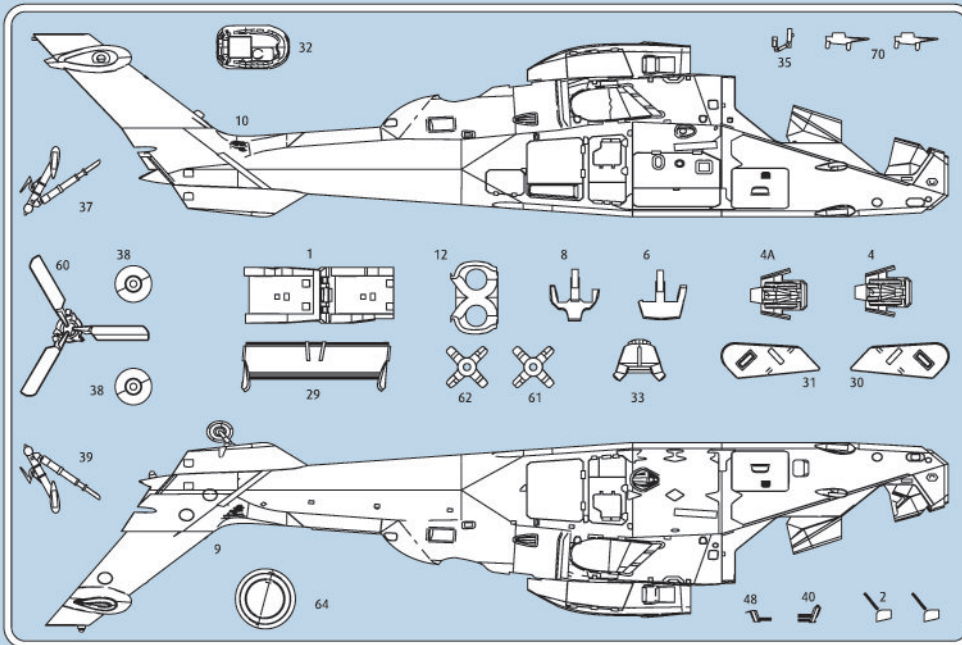
371

Q

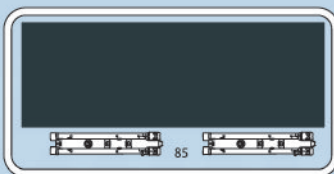
- DE Hellgrau seidenmatt
- GB Light grey silk matt
- FR Gris clair satiné mat
- NL Lichtgrijs zijdemat
- IT Grigio chiaro opaco satinato
- ES Gris claro mate satinado
- PT Cinza claro mate sedoso
- DK Lysegrå silkematt
- NO Lysgrå silkematt
- SE Ljusgrå sidenmatt
- F Vaaleanharmaa silkkimatta
- RU Светло-серый шелковисто-матовый
- PL Jasnoszary jedwabście matowy
- CZ Světlá šedá jemně matný
- HU Világosszürke, fakóselymes
- SK Svetlo sivá hodvábne matný
- RO Gri-deschis satinat
- BG Светлосиво коприненоматово
- S Svetlo-siva svilenomat
- GR Γκρι ανοιχτό σατίβ
- TR Açık gri ipeksi mat



- |   |   |
|---|---|
| <ul style="list-style-type: none"> <li>DE Beispiel: mischen</li> <li>GB Example: mixing</li> <li>FR Exemple: mélanger</li> <li>NL Voorbeeld: mengen</li> <li>IT Esempio: mescolare</li> <li>ES Ejemplo: mezcla</li> <li>PT Exemplo: misturar</li> <li>DK Eksempel: blanding</li> <li>NO Eksempel: blanding</li> <li>SE Exempel: blanda</li> <li>F Esimerkki: sekoittaminen</li> </ul> | <ul style="list-style-type: none"> <li>RU Пример: смешивание</li> <li>PL Przykład: mieszać</li> <li>CZ Příklad: míchat</li> <li>HU Példa: keverés</li> <li>SK Příklad: miešanie</li> <li>RO Exemplu: amestecare</li> <li>BG Пример: смесване</li> <li>S Primer: mešanje</li> <li>GR Παράδειγμα: ανάμειξη</li> <li>TR Örnek: karıştırma</li> </ul> |
|---|---|



- Ⓞ Nicht benötigte Teile
- Ⓞ Parts not used.
- Ⓞ Pièces non utilisées.
- Ⓞ Niet benodigde onderdelen.
- Ⓞ Parti non necessarie.
- Ⓞ Piezas no utilizadas.
- Ⓞ Peças não utilizadas.
- Ⓞ Dele der ikke skal bruges.
- Ⓞ Deler som ikke er nødvendige.
- Ⓞ Ej nödvändiga delar.
- Ⓞ Tarpeettomat osat.
- Ⓞ Неиспользуемые детали.
- Ⓞ Niepotrzebne części.
- Ⓞ Nepotrebné diely.
- Ⓞ Szükségtelen alkatrészek.
- Ⓞ Nepotrebné diely.
- Ⓞ Piese care nu sunt necesare.
- Ⓞ Ненужни детали.
- Ⓞ Nepotrební deli.
- Ⓞ Μη χρησιμοποιούμενα μέρη.
- Ⓞ Gereki olmayan parçalar.



Ⓞ Kundenservice: [www.revell-service.de](http://www.revell-service.de) oder **Revell GmbH, Abteilung X, Henschelstr. 20-30, D-32257 Bünde** (nur für DE, AT, NL, BE, LU, ES, IT, PL, US, CA). Für alle übrigen Länder kontaktieren Sie ausschließlich Ihren Händler oder Distributeur.

Ⓞ Customer Service: [www.revell-service.de/en](http://www.revell-service.de/en) or **Carrera Revell UK LTD, Unit 10, Old Airfield Industrial Estate, Cheddington Lane, Tring HP23 4QR, United Kingdom** (only for United Kingdom and Ireland). For all other countries please contact your dealer or distributor only.

Ⓞ Customer Service: [www.revell-service.de/en](http://www.revell-service.de/en) or **Revell GmbH, Department X, Henschelstr. 20-30, D-32257 Bünde, Germany** (only for DE, AT, NL, BE, LU, ES, IT, PL, US, CA). For all other countries please contact your dealer or distributor only.

Ⓞ Service clientèle: [www.revell-service.de/fr](http://www.revell-service.de/fr) (uniquement pour la France). Pour tous les autres pays, veuillez contacter votre revendeur ou distributeur uniquement.

Ⓞ Klantenservice: [www.revell-service.de](http://www.revell-service.de) of **Revell GmbH, Abteilung X, Henschelstr. 20-30, D-32257 Bünde** (alleen voor DE, AT, NL, BE, LU, ES, IT, PL, US, CA). Voor alle andere landen kunt u alleen contact opnemen met uw dealer of distributeur.

Ⓞ Servicio al cliente: [www.revell-service.de](http://www.revell-service.de) o **Revell GmbH, Abteilung X, Henschelstr. 20-30, D-32257 Bünde** (sólo para DE, AT, NL, BE, LU, ES, IT, PL, US, CA). Para todos los demás países, por favor, póngase en contacto con su proveedor o distribuidor solamente.

Ⓞ Servizio clienti: [www.revell-service.de](http://www.revell-service.de) o **Revell GmbH, Abteilung X, Henschelstr. 20-30, D-32257 Bünde** (solo per DE, AT, NL, BE, LU, ES, IT, PL, US, CA). Per tutti gli altri paesi si prega di contattare esclusivamente il proprio rivenditore o distributore.

Ⓞ Serviço de apoio ao cliente: [www.revell-service.de](http://www.revell-service.de) ou **Revell GmbH, Abteilung X, Henschelstr. 20-30, D-32257 Bünde** (apenas para DE, AT, NL, BE, LU, ES, IT, PL, US, CA). Para todos os outros países, contacte apenas o seu revendedor ou distribuidor.

Ⓞ Kundenservice: [www.revell-service.de](http://www.revell-service.de) eller **Revell GmbH, Abteilung X, Henschelstr. 20-30, D-32257 Bünde** (kun for DE, AT, NL, BE, LU, ES, IT, PL, US, CA). For alle øvrige lande bedes du udelukkende kontakte din forhandler eller distributør.

Ⓞ Kundenservice: [www.revell-service.de](http://www.revell-service.de) eller **Revell GmbH, Abteilung X, Henschelstr. 20-30, D-32257 Bünde** (kun for DE, AT, NL, BE, LU, ES, IT, PL, US, CA). For alle andre land gjelder at all kontakt skal skje via din forhandler eller distributør.

Ⓞ Kundtjänst: [www.revell-service.de](http://www.revell-service.de) eller **Revell GmbH, Abteilung X, Henschelstr. 20-30, D-32257 Bünde** (endast för DE, AT, NL, BE, LU, ES, IT, PL, US, CA). För övriga länder var god kontakta återförsäljaren eller distributören.

Ⓞ Asiakaspalvelu: [www.revell-service.de](http://www.revell-service.de) tai **Revell GmbH, Abteilung X, Henschelstr. 20-30, D-32257 Bünde** (vain DE, AT, NL, BE, LU, ES, IT, PL, US, CA). Muiden maiden kohdalla ota yhteyttä paikalliseen jälleenmyyjään tai jakelijaan.

Ⓞ Служба поддержки клиентов: [www.revell-service.de](http://www.revell-service.de) или **Revell GmbH, Abteilung X, Henschelstr. 20-30, D-32257 Bünde** (только для DE, AT, NL, BE, LU, ES, IT, PL, US, CA). Клиентам из других стран следует обращаться исключительно к своему поставщику или дистрибьютору.

Ⓞ Dział obsługi klienta: [www.revell-service.de](http://www.revell-service.de) lub **Revell GmbH, Abteilung X, Henschelstr. 20-30, D-32257 Bünde** (tylko dla DE, AT, NL, BE, LU, ES, IT, PL, US, CA). We wszystkich pozostałych krajach należy kontaktować się wyłącznie ze sprzedawcą lub dystrybutorem.

Ⓞ Zákaznický servis: [www.revell-service.de](http://www.revell-service.de) nebo **Revell GmbH, Abteilung X, Henschelstr. 20-30, D-32257 Bünde** (pouze pro DE, AT, NL, BE, LU, ES, IT, PL, US, CA). Pro všechny ostatní země kontaktujte výlučně svého obchodníka nebo prodejce.

Ⓞ Ügyfélszolgálat: [www.revell-service.de](http://www.revell-service.de) vagy **Revell GmbH, Abteilung X, Henschelstr. 20-30, D-32257 Bünde** (csak DE, AT, NL, BE, LU, ES, IT, PL, US, CA országok esetében). Az egyéb országok esetének kizárólag kereskedőjével, vagy forgalmazójával vegye fel a kapcsolatot.

Ⓞ Zákaznický servis: [www.revell-service.de](http://www.revell-service.de) alebo **Revell GmbH, Abteilung X, Henschelstr. 20-30, D-32257 Bünde** (iba pre DE, AT, NL, BE, LU, ES, IT, PL, US, CA). Pre všetky ostatné krajiny kontaktujte výlučne svojho obchodníka alebo predajcu.

Ⓞ Serviciul clienți [www.revell-service.de](http://www.revell-service.de) sau **Revell GmbH, Abteilung X, Henschelstr. 20-30, D-32257 Bünde** (doar pentru DE, AT, NL, BE, LU, ES, IT, PL, US, CA). Pentru toate celelalte țări contactați doar comerciantul dvs. sau distribuitorul.

Ⓞ Отдел за обслужване на клиенти: [www.revell-service.de](http://www.revell-service.de) или **Revell GmbH, Abteilung X, Henschelstr. 20-30, D-32257 Bünde** (само за DE, AT, NL, BE, LU, ES, IT, PL, US, CA). За всички останали държави се свързвайте само с Вашия дилър или дистрибутор.

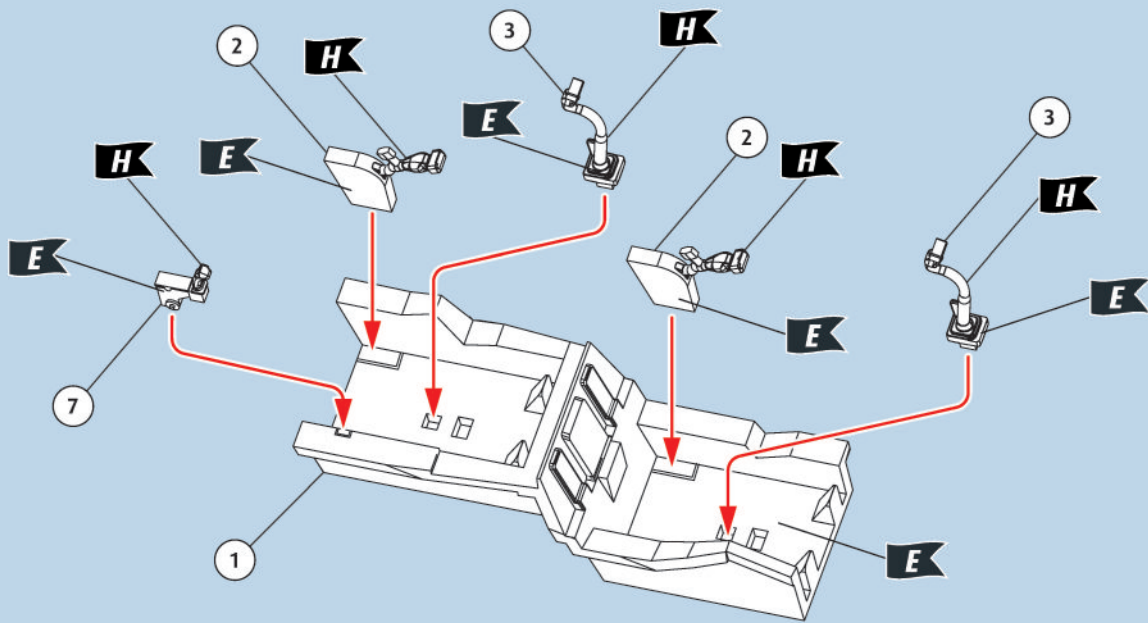
Ⓞ Služba za pomoč strankam: [www.revell-service.de](http://www.revell-service.de) ali **Revell GmbH, Abteilung X, Henschelstr. 20-30, D-32257 Bünde** (samo za DE, AT, NL, BE, LU, ES, IT, PL, US, CA). Za vse ostale države se obrnite samo na prodajalca ali distributerja.

Ⓞ Τμήμα εξυπηρέτησης πελατών: [www.revell-service.de](http://www.revell-service.de) ή **Revell GmbH, Abteilung X, Henschelstr. 20-30, D-32257 Bünde** (μόνο για DE, AT, NL, BE, LU, ES, IT, PL, US, CA). Για όλες τις άλλες χώρες επικοινωνήστε αποκλειστικά με τον έμπορο ή τον αντιπρόσωπο της περιοχής σας.

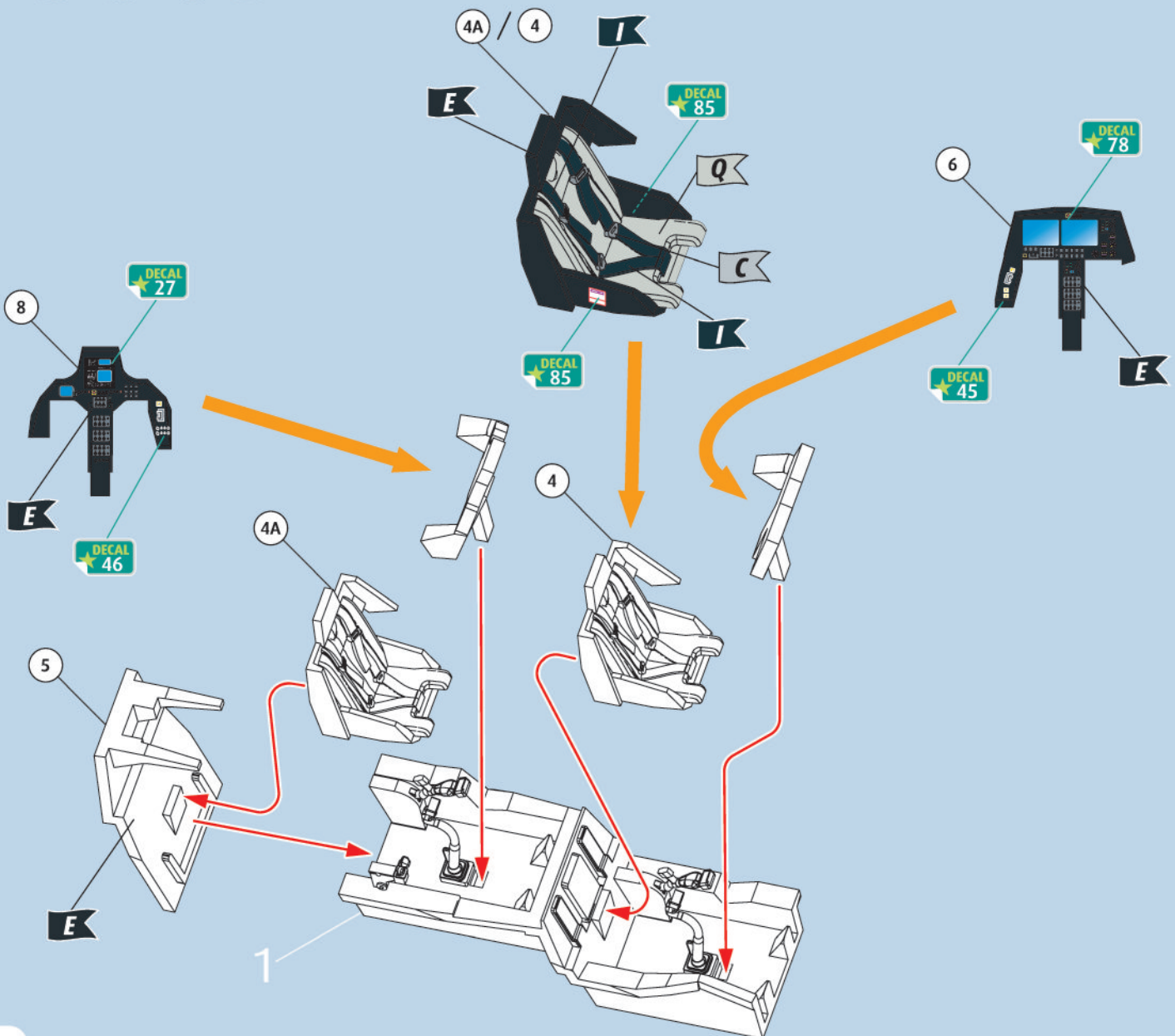
Ⓞ Müşteri hizmetleri: [www.revell-service.de](http://www.revell-service.de) veya **Revell GmbH, Abteilung X, Henschelstr. 20-30, D-32257 Bünde** (sadece DE, AT, NL, BE, LU, ES, IT, PL, ABD, CA için). Tüm diğer ülkeler için sadece satıcınıza veya distribütörünüze başvurun.



1

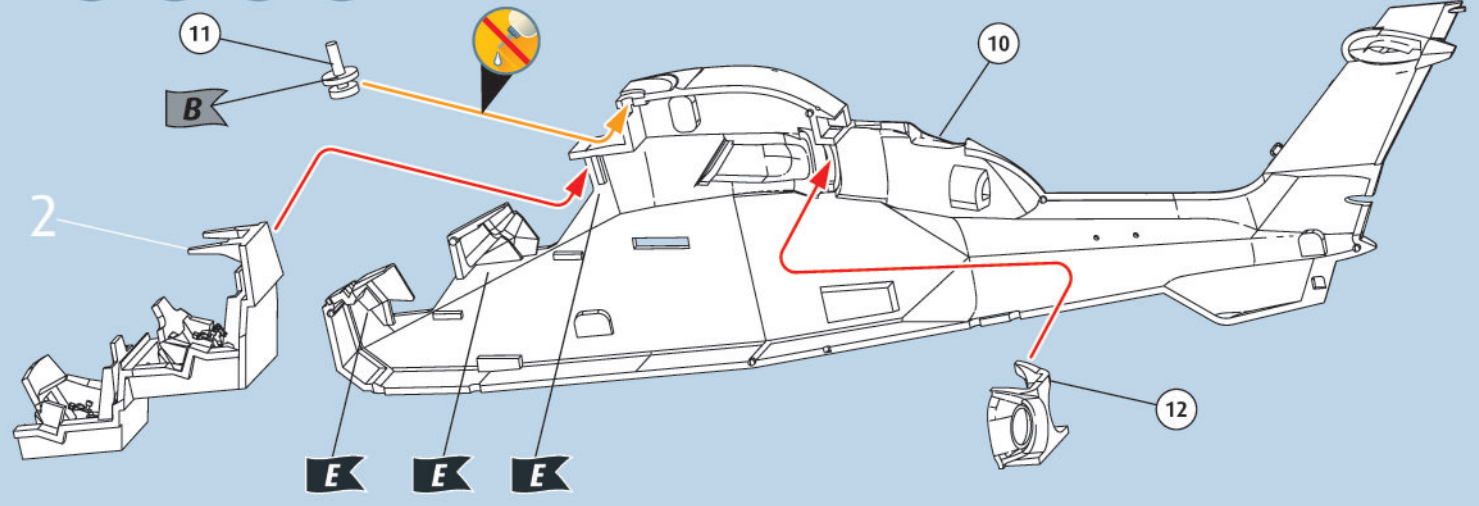


2

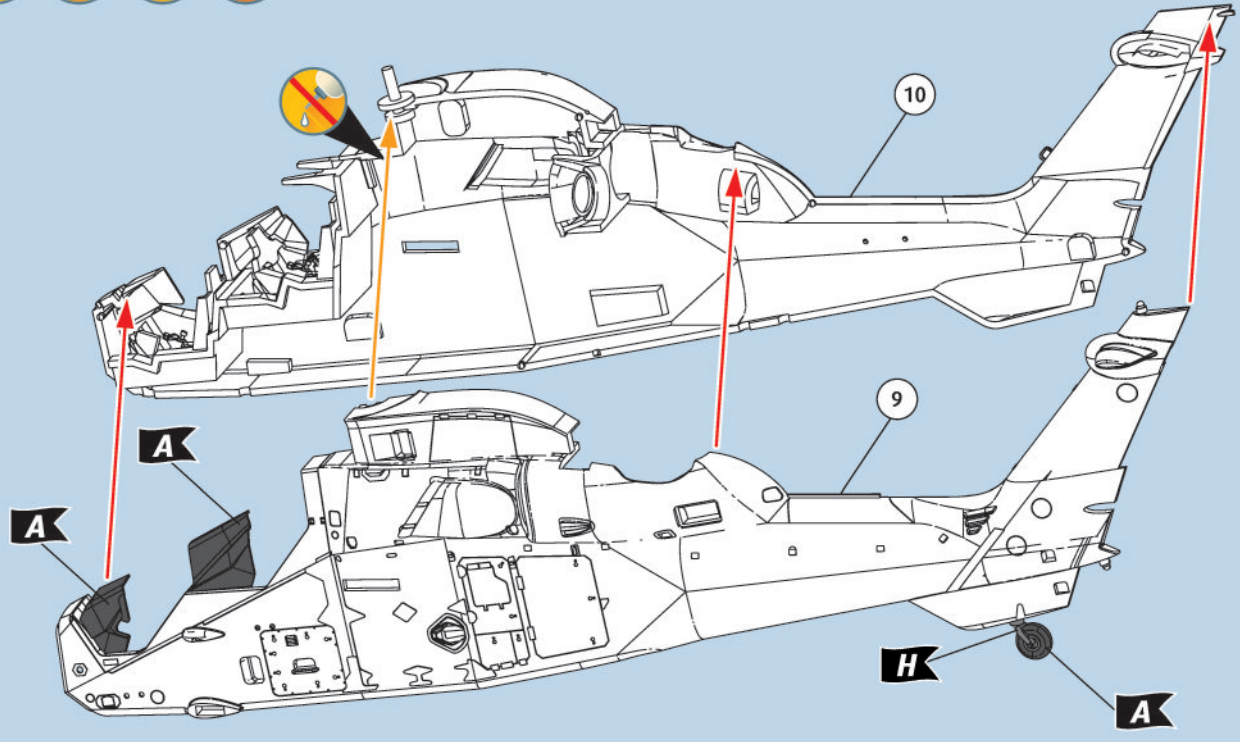




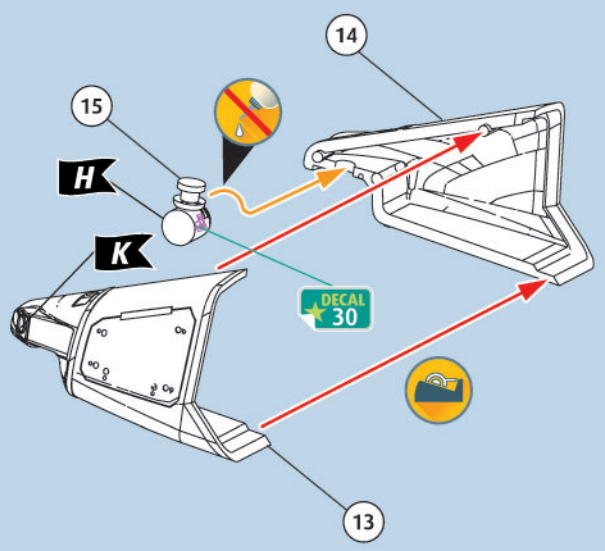
3    



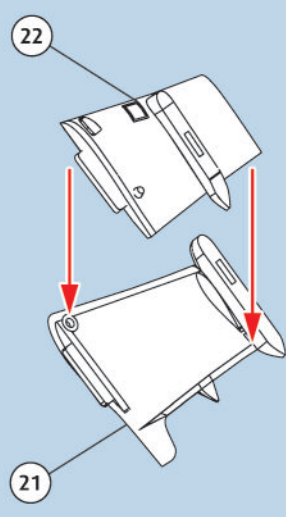
4    



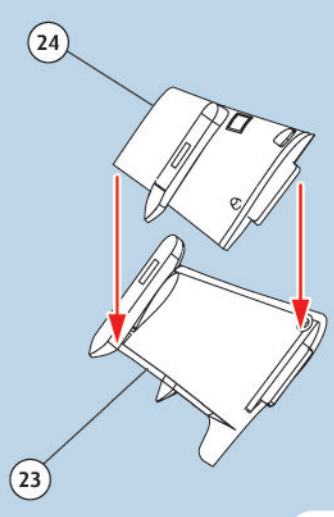
5    



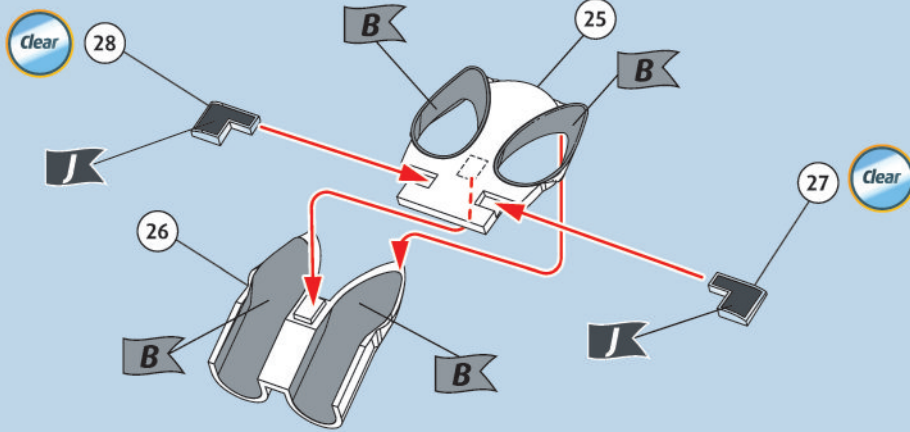
6 



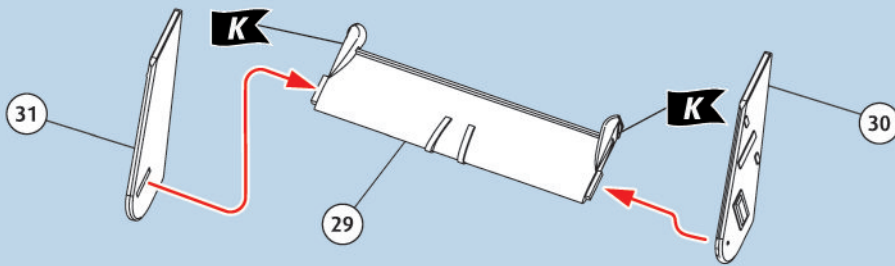
7 



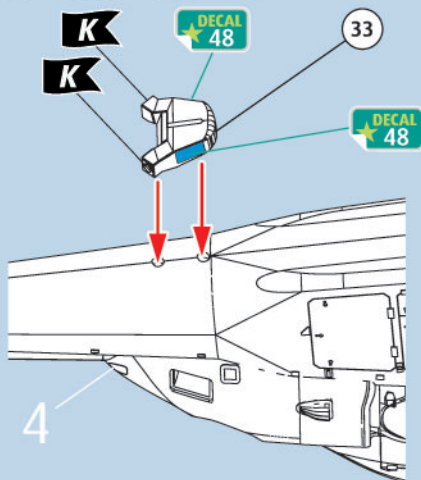
8



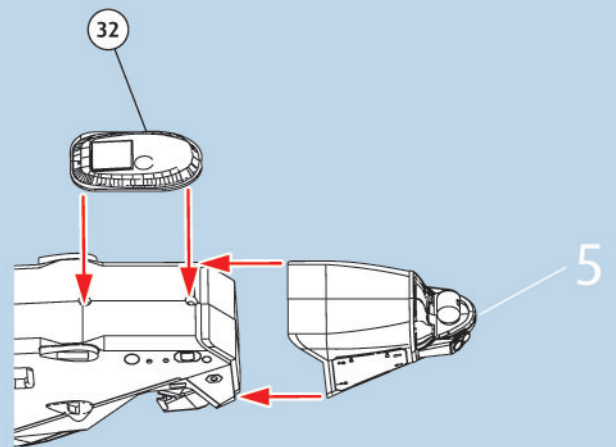
9



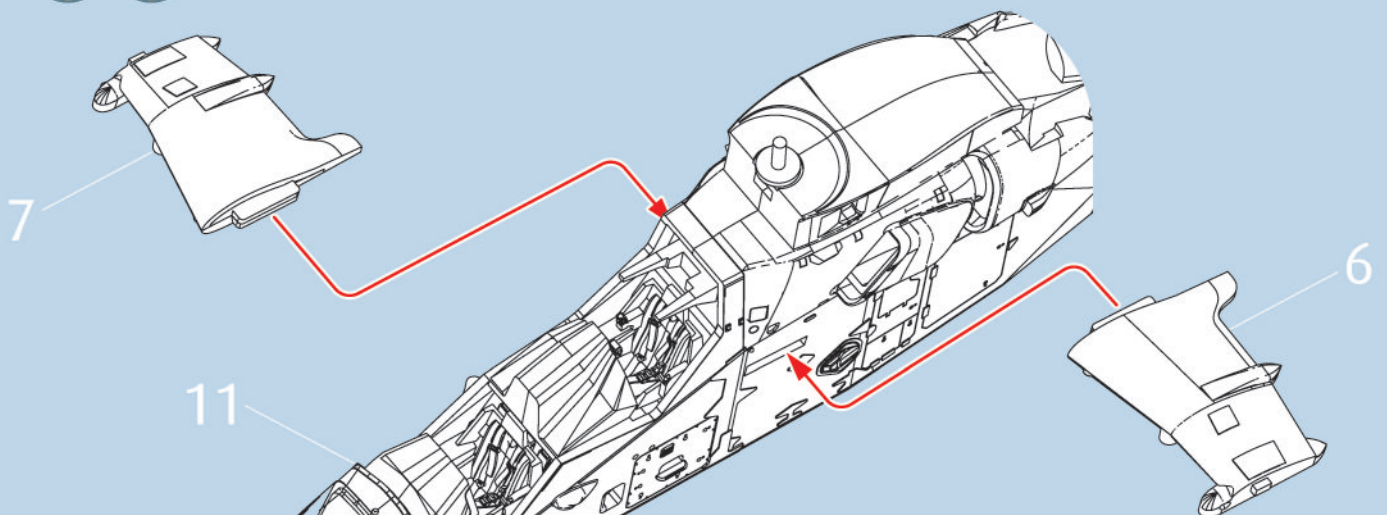
10



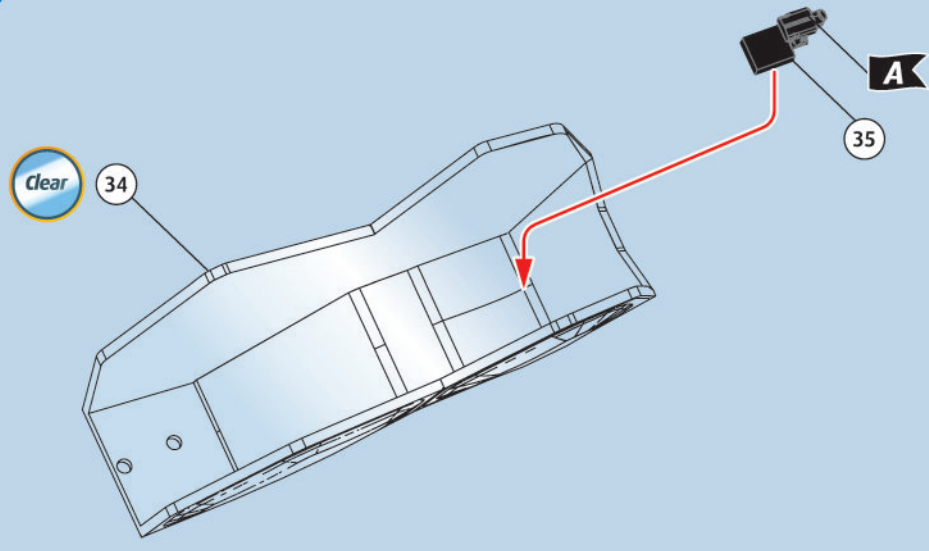
11



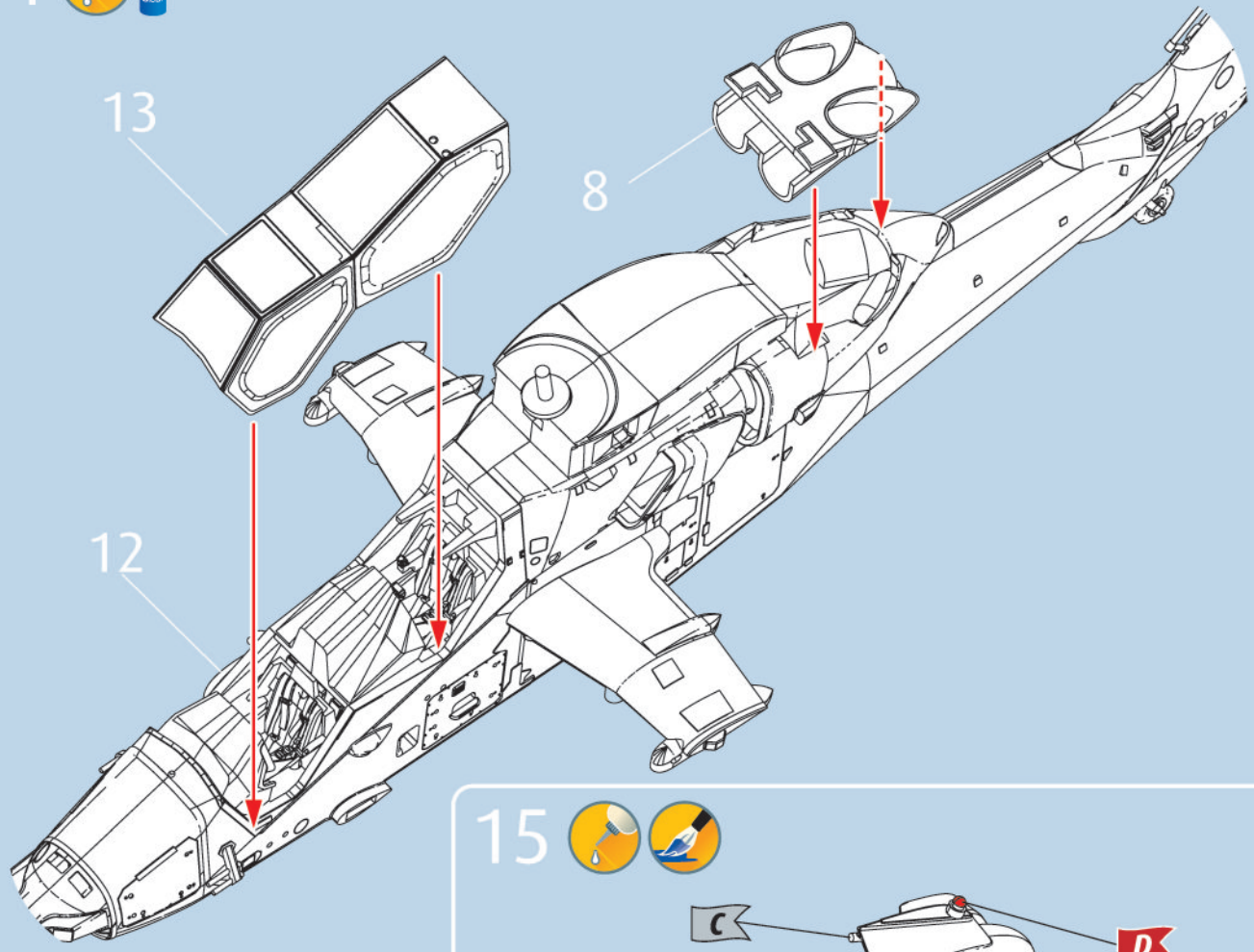
12



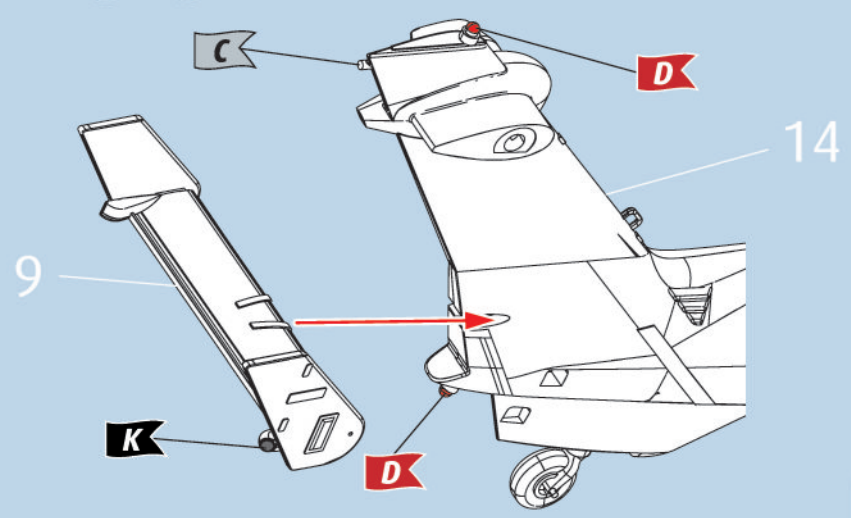
13   



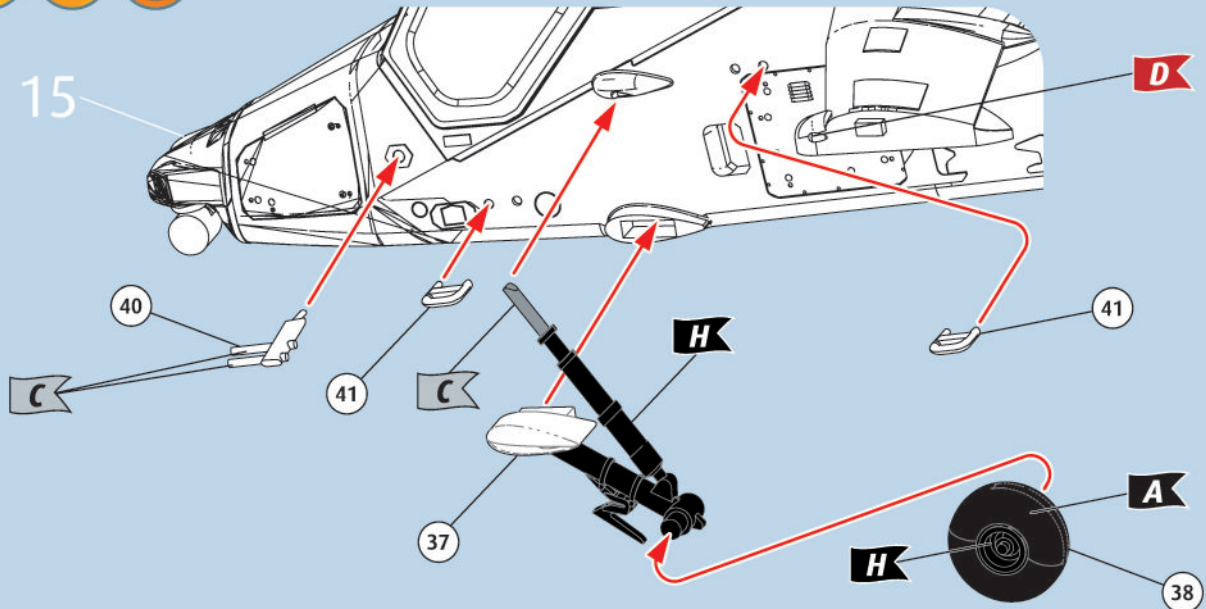
14  



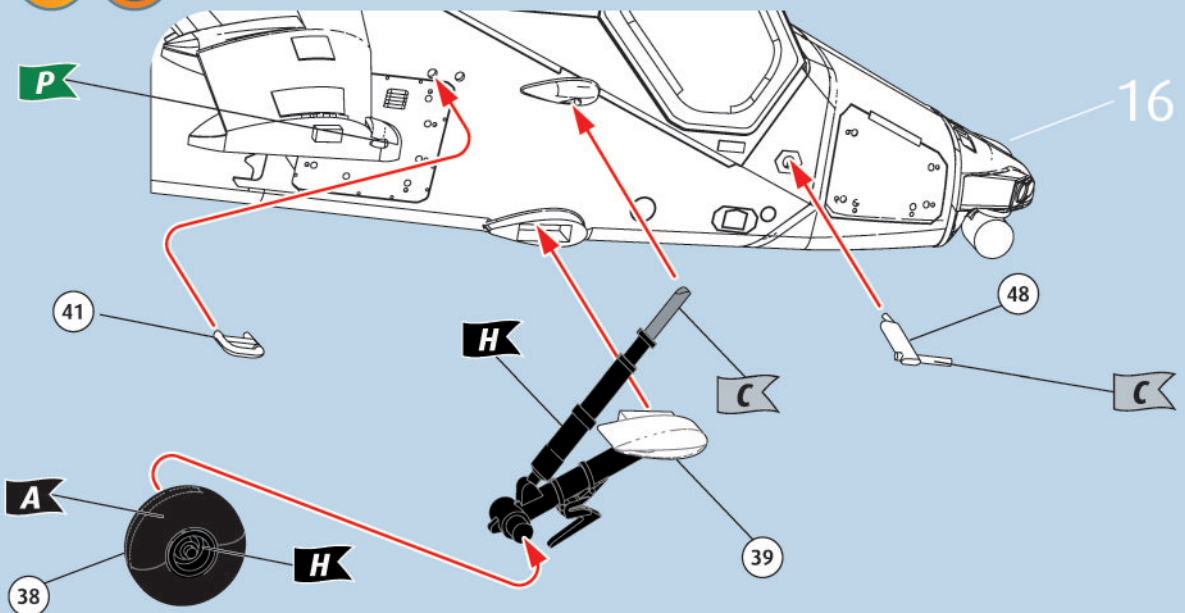
15  



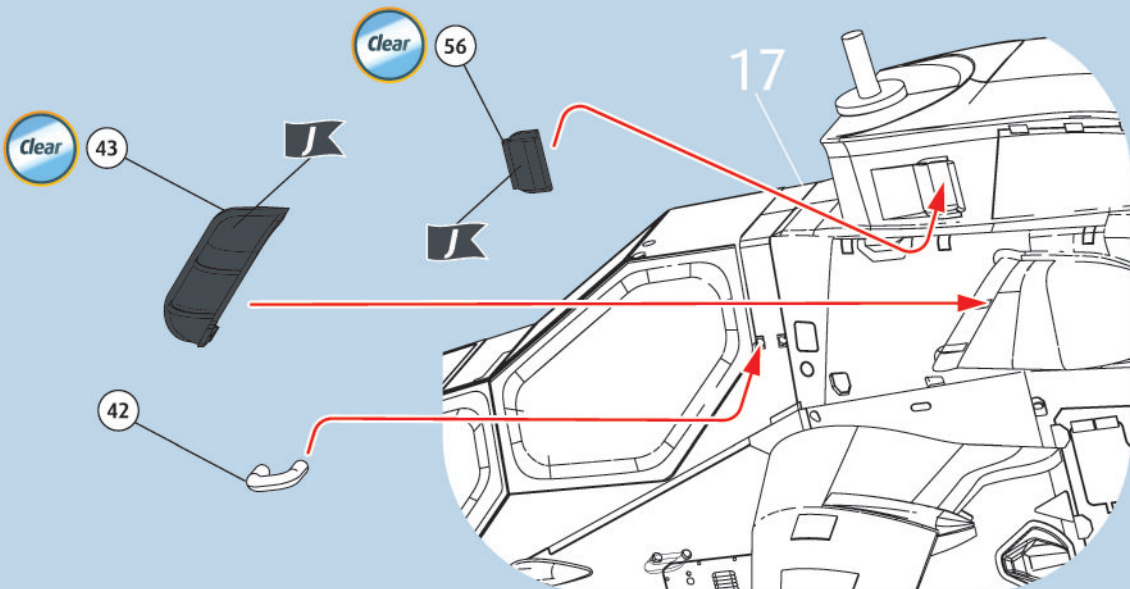
# 16



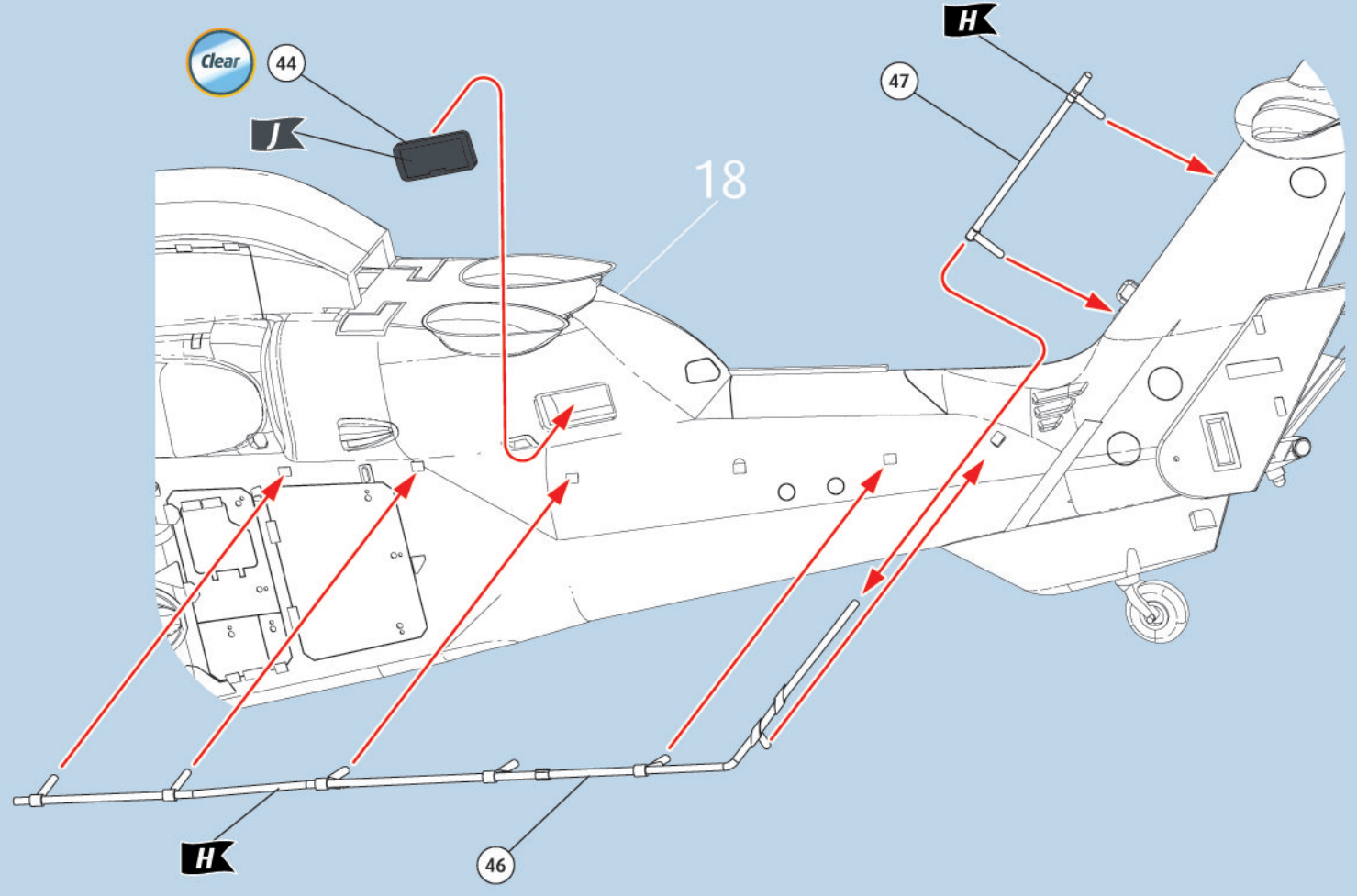
# 17



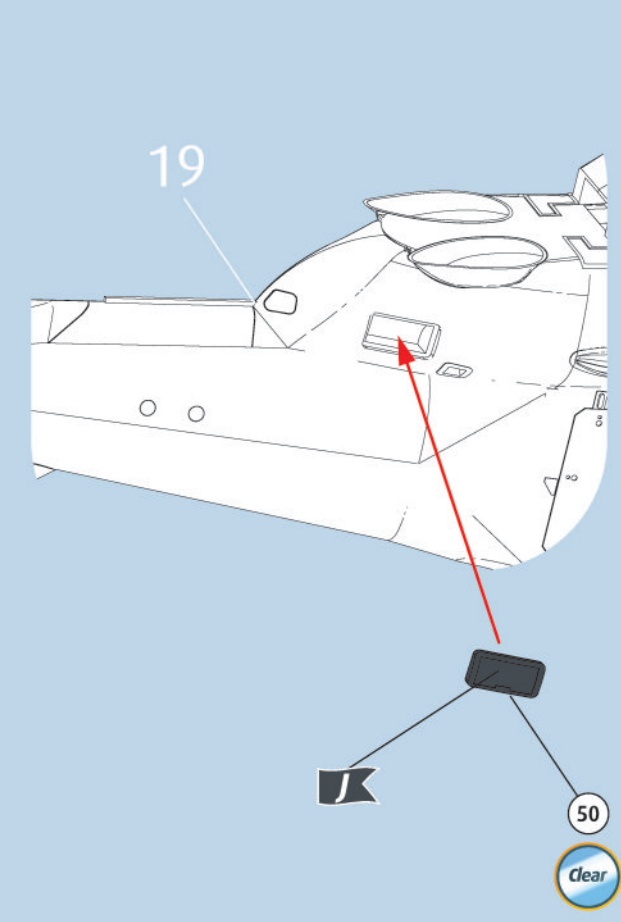
# 18



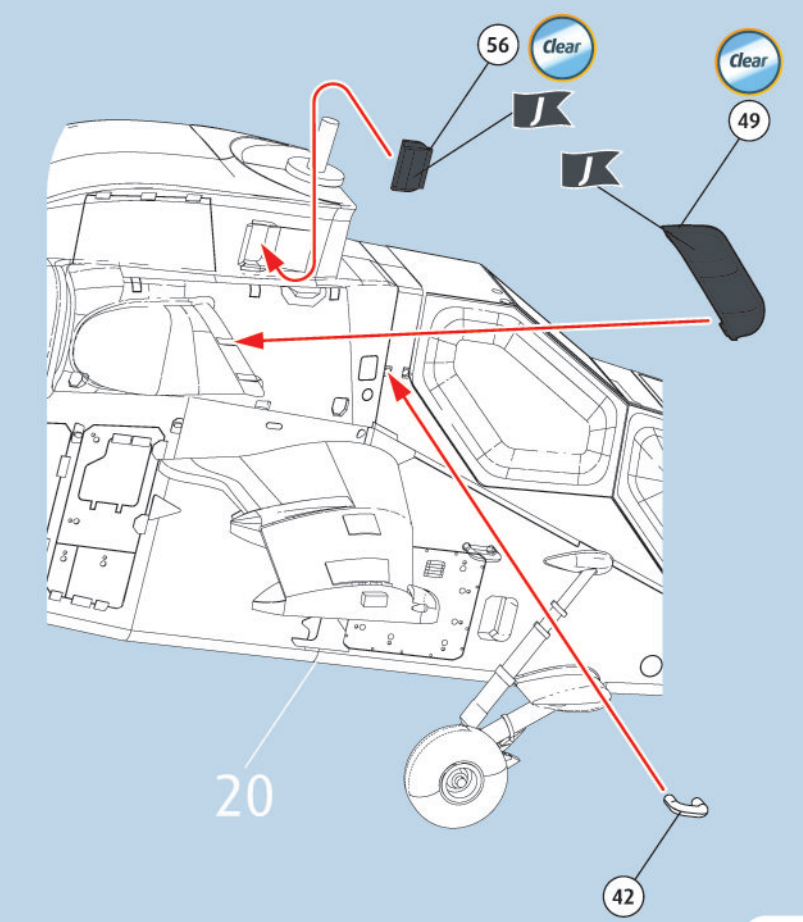
# 19



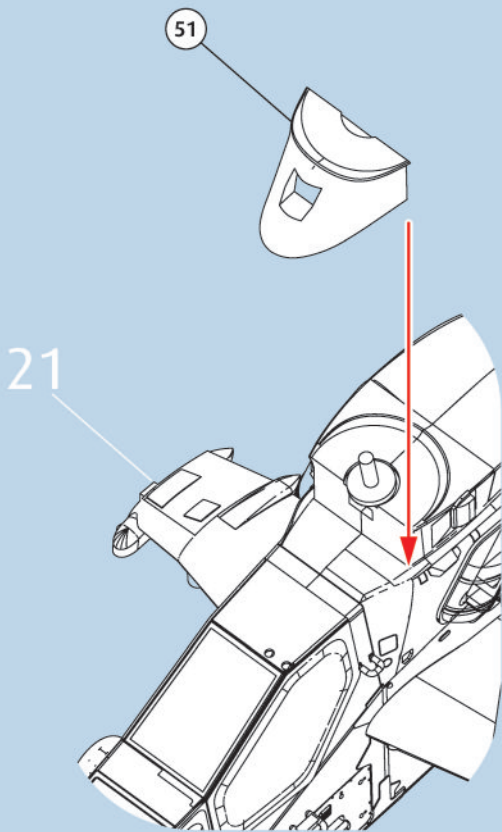
# 20



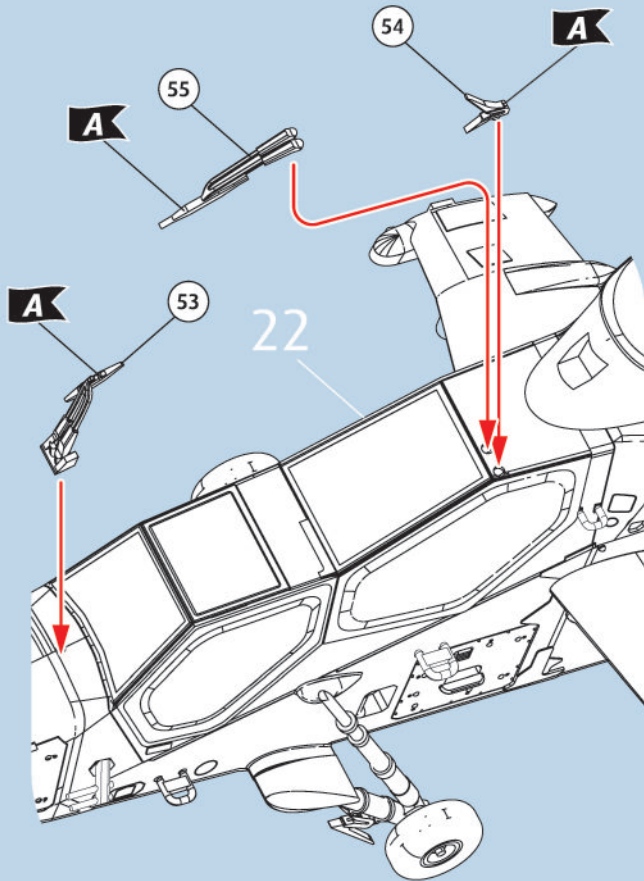
# 21



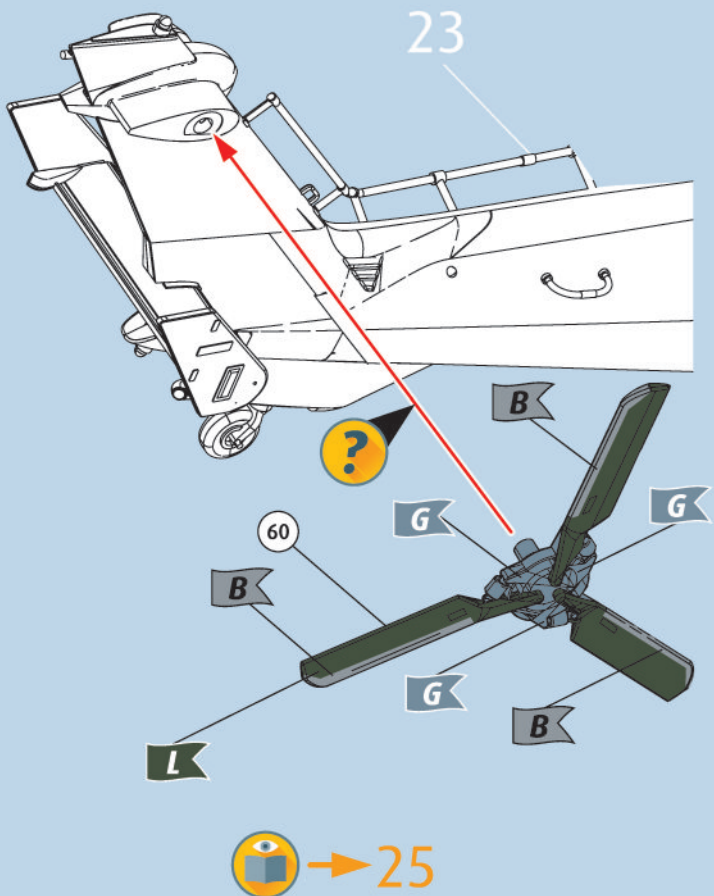
# 22



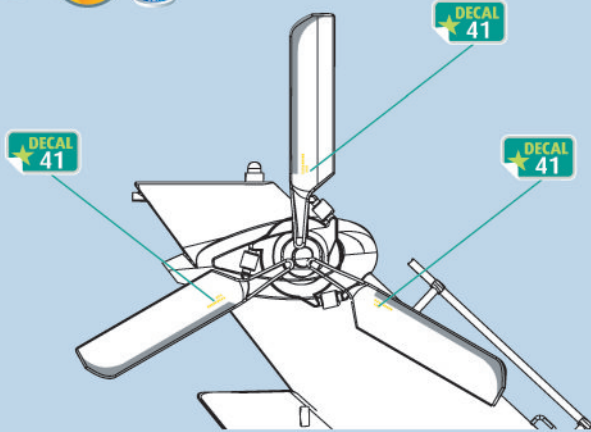
# 23



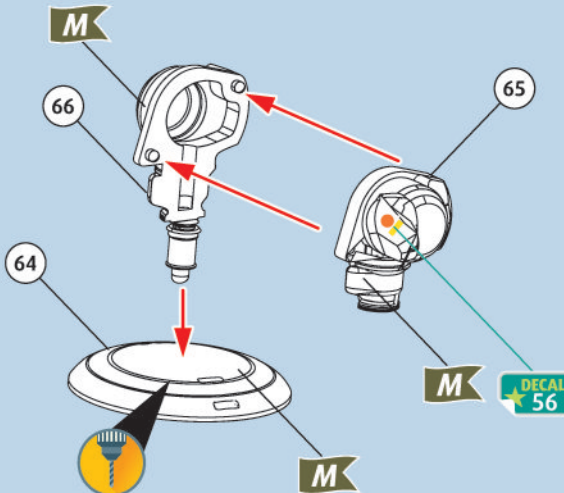
# 24

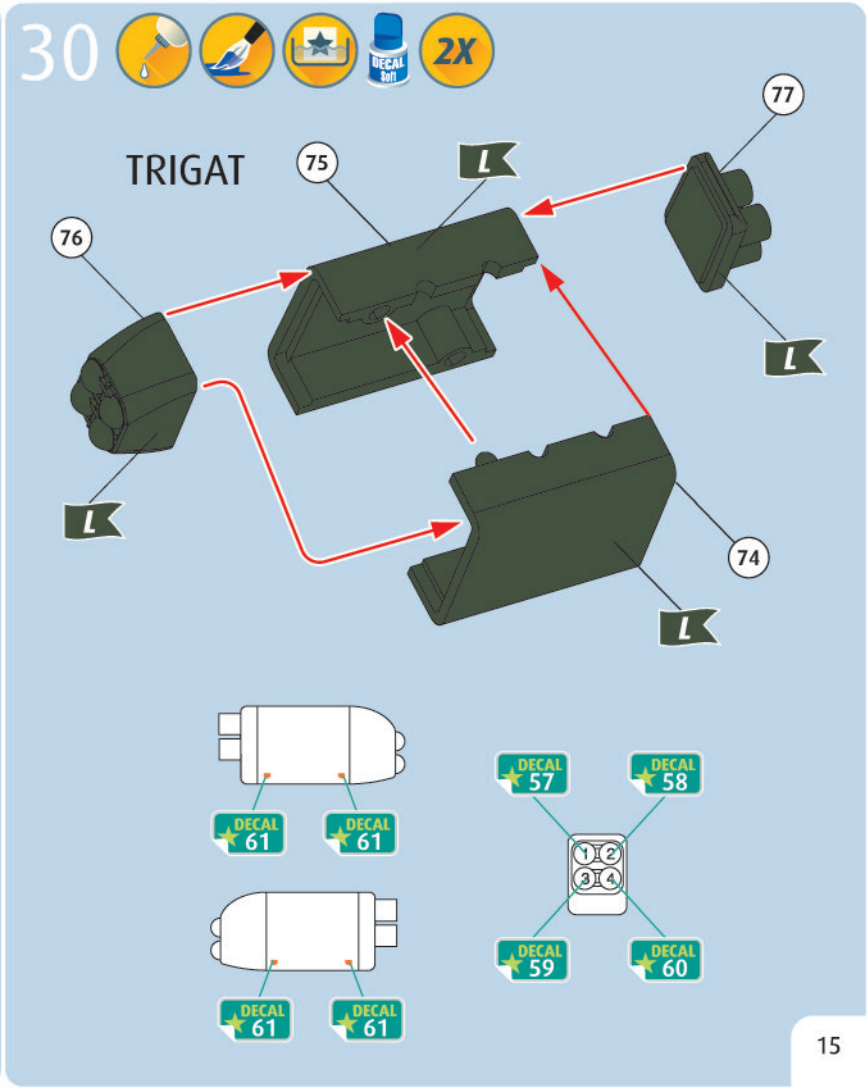
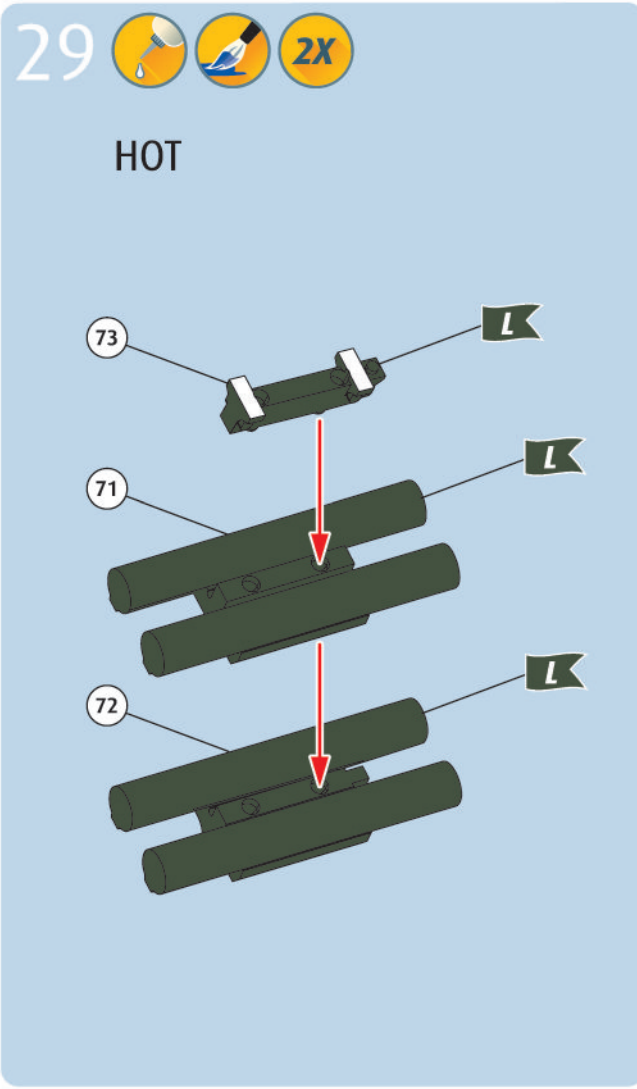
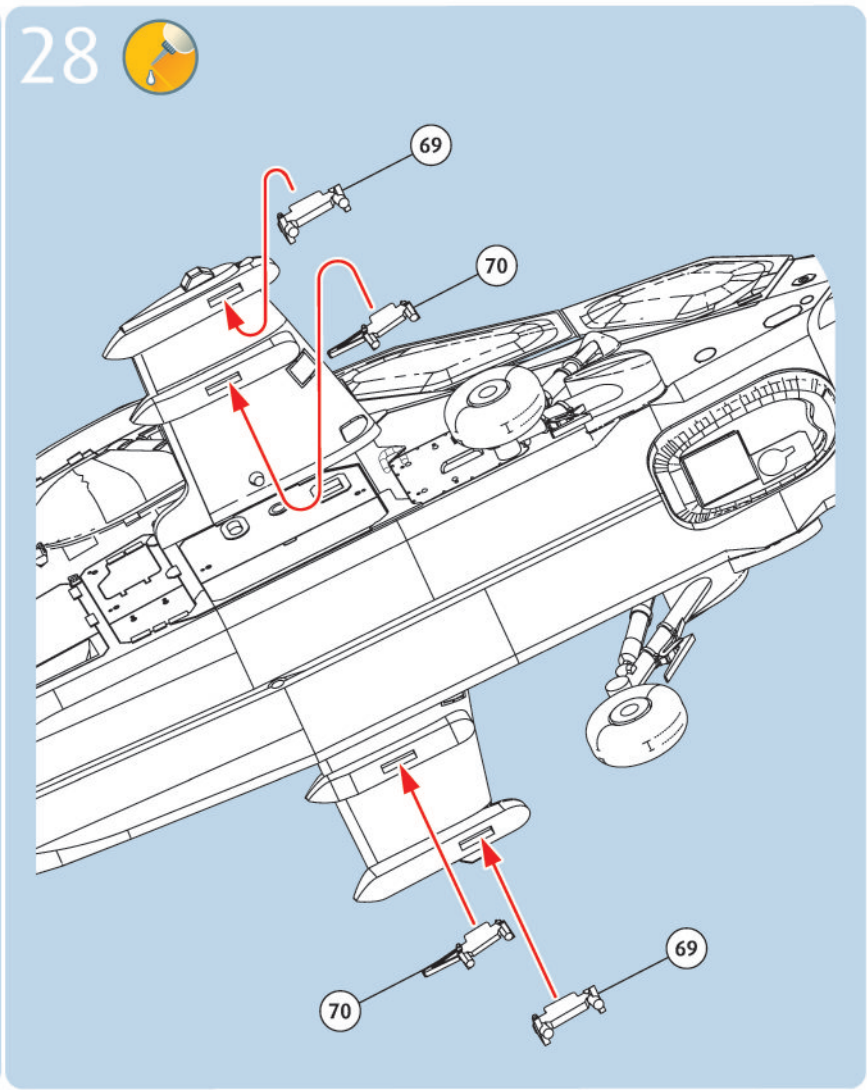
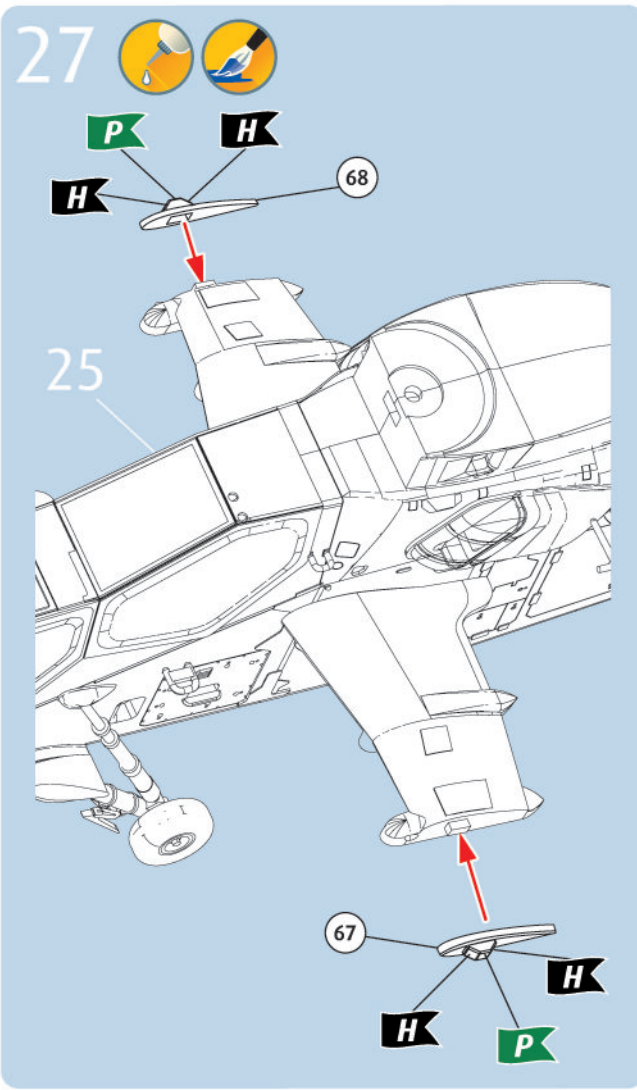


# 25



# 26

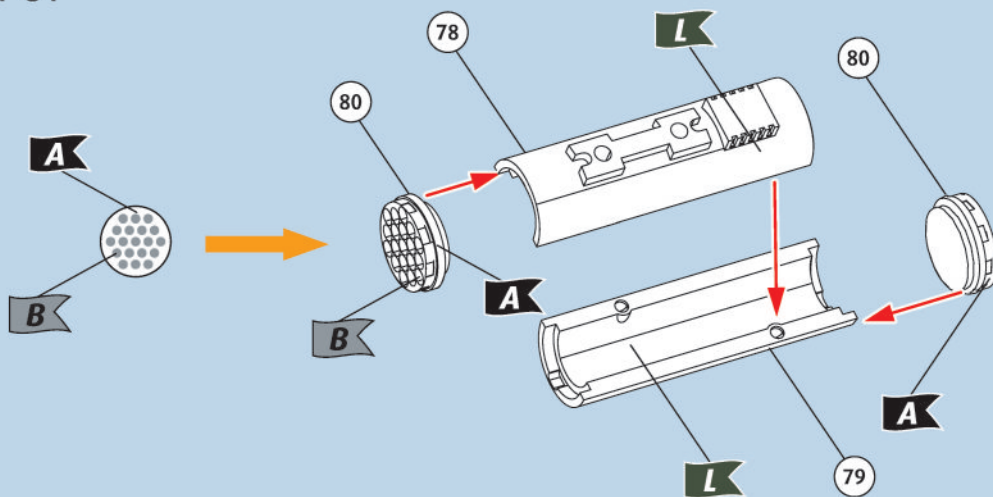




31



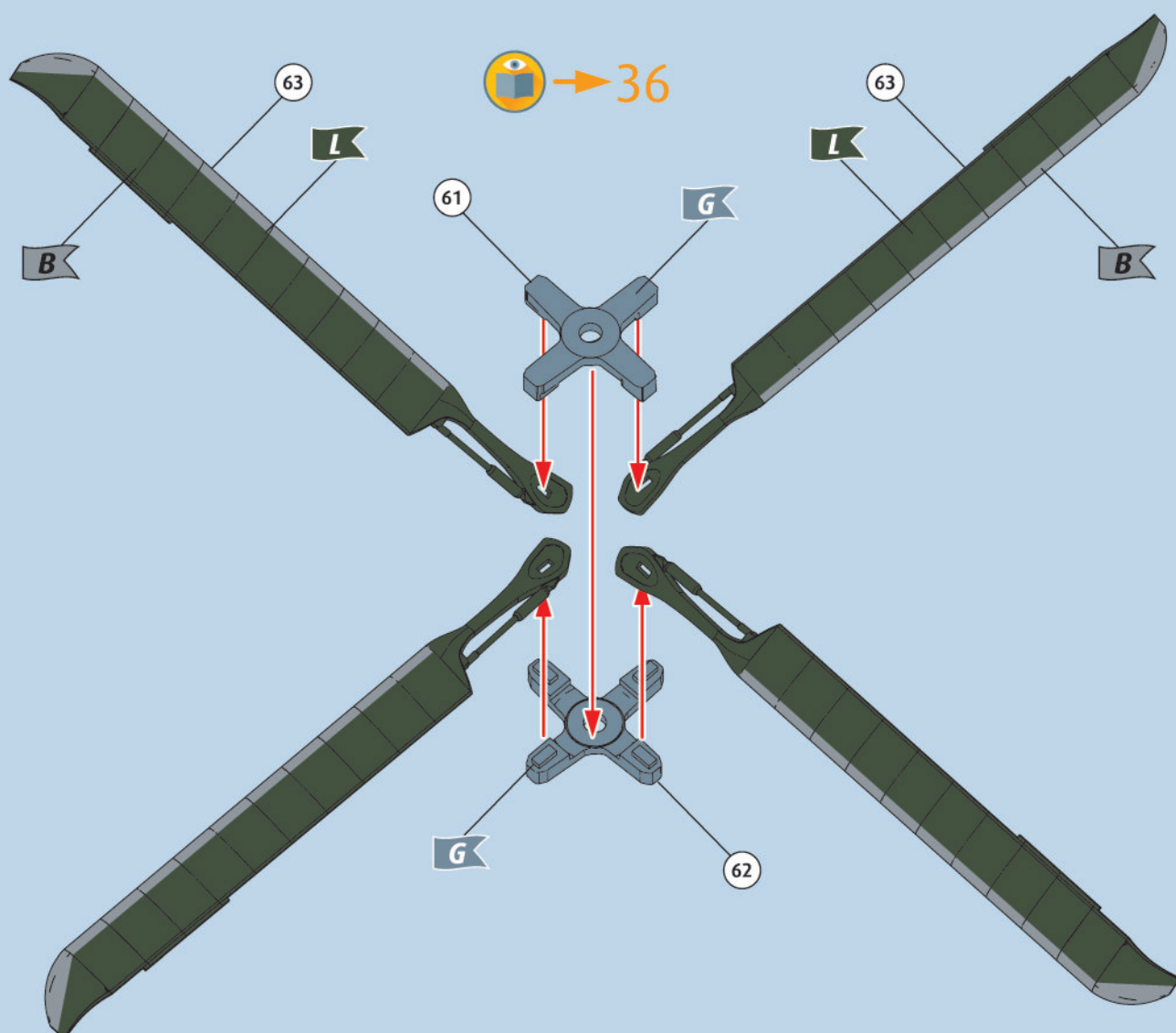
## ROCKET POT



32

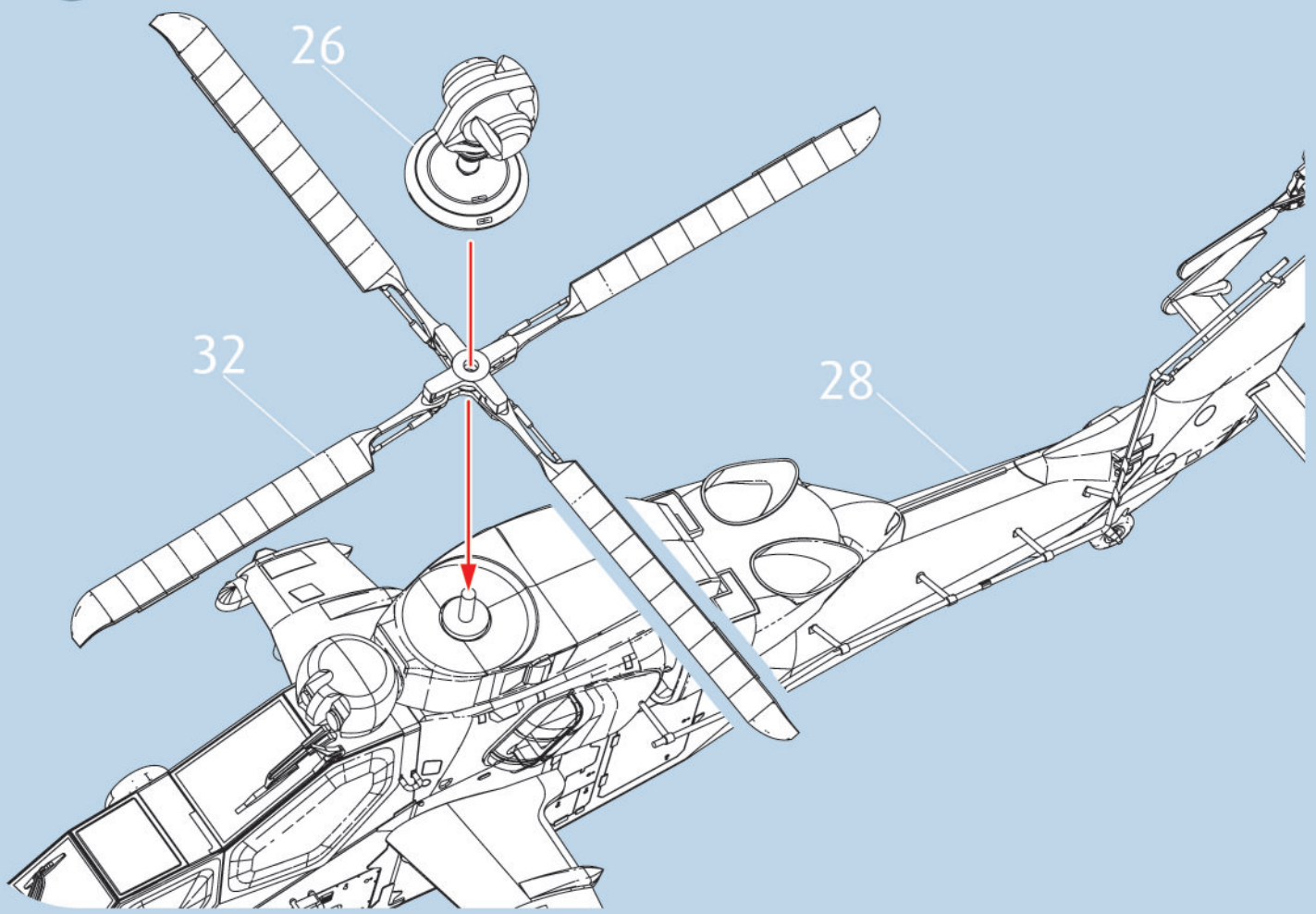


6 hours

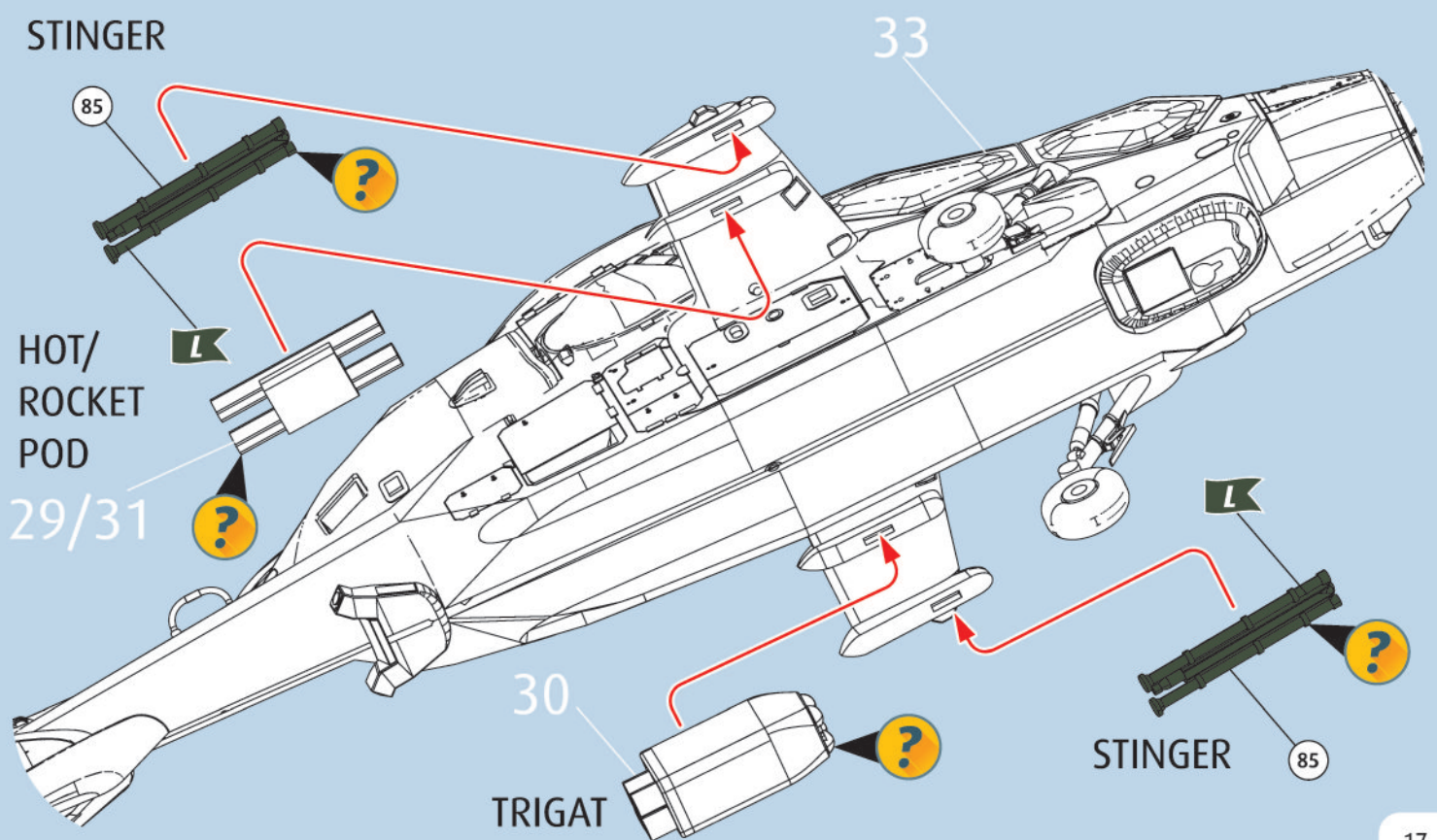




33 



34  

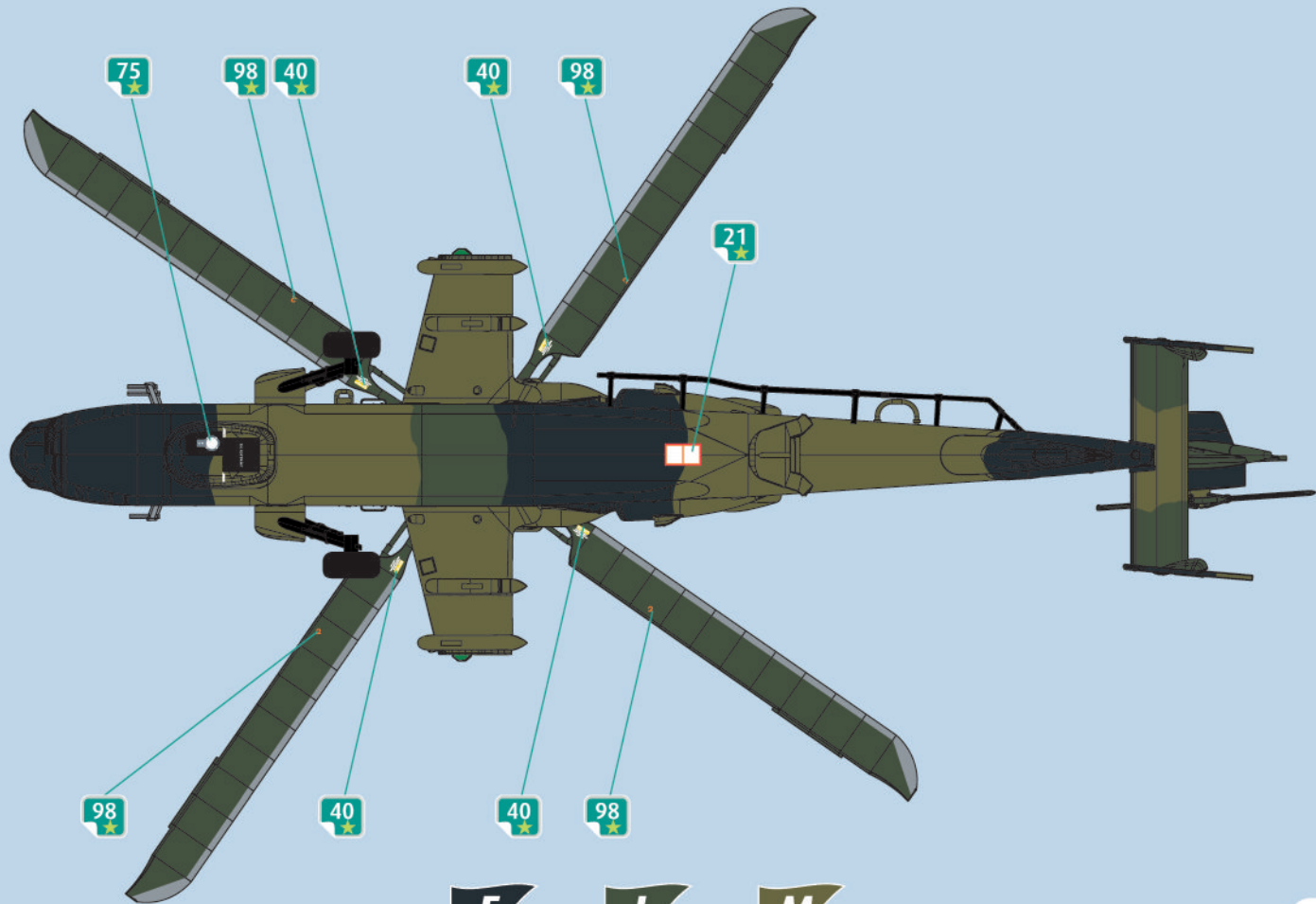
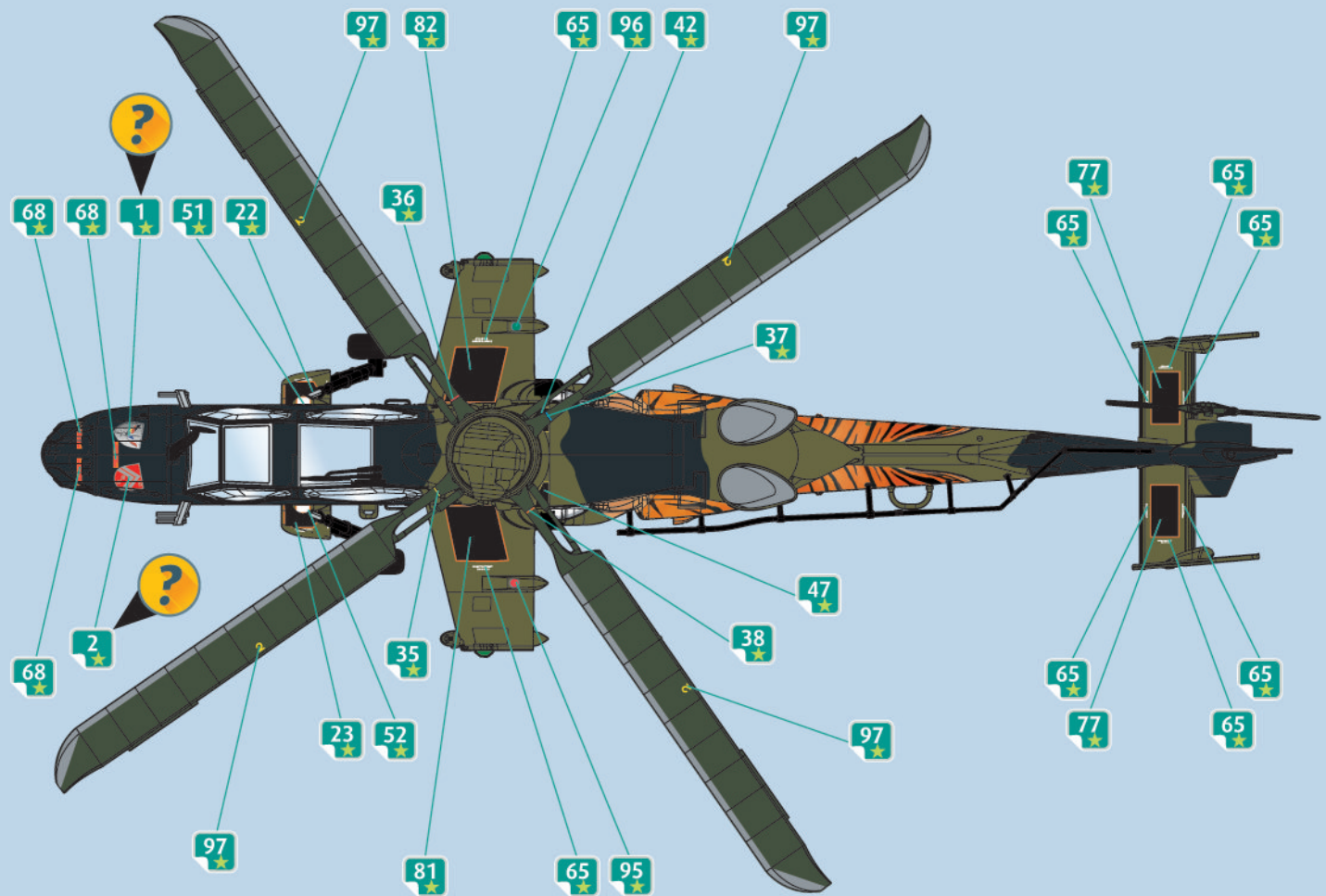




E

L

M



**E** **L** **M**

