



3 Rue de la Poésie - 34 000 Montpellier France - Tel : 33.(0)467.022.424. Fax : 33.(0)467.022.466

LE LATECOERE 298 : HYDRAVION DE COMBAT TORPILLEUR

Le Latécoère 298 naquit d'une fiche-programme émise en 1933 par la Marine Française pour la réalisation d'un "hydravion torpilleur rapide". Étudié à partir de 1934 par l'usine Latécoère de Toulouse-Montaudran, le premier prototype baptisé 298-01 effectua son vol initial le 8 Mai 1936 depuis le Lac Leucate. Il s'agissait d'un monoplan entièrement métallique (à l'exception des gouvernes) équipé d'une voilure semi-basse cantilever et d'un fuselage ovoïde pouvant emporter 2 ou 3 membres d'équipage selon les missions. Il était propulsé par un moteur Hispano-Suiza 12 Y crs à 12 cylindres en V refroidi par liquide de 880 cv entraînant dans sa version définitive une hélice tripale Ratier électrique à vitesse constante. Les deux gros flotteurs de 7,80m de long recevant chacun un réservoir de 275 litres de carburant étaient reliés au fuselage et à l'aile par 5 paires de mâts en tube "torpédo". Pour plus de rigidité, un tube transversal reliant les flotteurs entre eux, fut ultérieurement ajouté et conservé sur la série.

Une torpille de 670 kg prenait place dans une soute du fuselage en position semi-encastrée. Des charges de profondeur ou des bombes éclairantes pouvaient également être emportées. L'armement défensif consistait en 3 mitrailleuses DARNE de 7,5mm (deux dans les ailes et une sur affût mobile).

Dans certains cas, la torpille pouvait être remplacée par un réservoir supplémentaire de 550 litres, des fumigènes ou des charges de profondeur.

Le Latécoère 298 A qui fut la première version de série, fut complété peu après par la version B qui en différait par sa voilure repliable (ainsi que les empennages), sa double commande et l'installation d'un 4ème poste d'équipage pour un observateur en arrière du poste mitrailleur.

La version C ne fut pas retenue et le 298D n'était qu'un B dépourvu du repliage de la voilure. Une version F, qui ne différait que par une simplification des commandes de vol fut aussi produite ainsi qu'un 298 BE/DE équipé d'un balcon ventral vitré.

Construit en série à partir de 1938 dans les usines de Montaudran (pour le fuselage et les flotteurs), à Anglet (pour les ailes et les empennages) et à Biscarosse (pour l'assemblage), le Laté 298 rejoignit les escadrilles début 1939. A la déclaration de guerre, 36 appareils étaient en service dans les escadrilles de torpillage qui ne les utilisèrent que pour les escortes de convois, armés de deux bombes de 150 kg.

Lors de l'offensive allemande de Mai 40, 85 Laté 298 A, B et D avaient été livrés et participèrent à des missions d'attaque d'objectifs terrestres entre Boulogne et la Somme, dont la meurtrière et inefficace attaque du pont de Noyelles le 23 Mai.

En Juin 1940, lors du repli vers le Sud, quelques missions furent encore accomplies contre les objectifs côtiers et la flotte Italienne.

L'instauration du gouvernement de Vichy entraîna outre un changement de désignation des unités, un mouvement de plusieurs escadrilles sur l'Afrique mais les appareils restés en métropole furent saisis par la Luftwaffe qui les utilisa à des missions secondaires.

Après le débarquement des Forces Alliées en AFN, le Laté reprit du service à leurs côtés, effectuant en particulier des missions de surveillance côtière et de lutte ASM avec les Wellington du Coastal Command.

Quant aux appareils récupérés en Métropole et remis en état, ils participèrent à la lutte contre les derniers points de résistance allemande en particulier lors du nettoyage des poches de l'atlantique. Environ 120 Laté 298 furent construits.

DIMENSIONS :

Envergure : 15,50m - Longueur : 12,56m - Hauteur : 5,23m - Surface : 31,60m².

Flèche au bord d'attaque : 4°10 - Corde à l'emplanture : 3,50m.

PERFORMANCES :

Vitesse maximum : 290 km/h à 2000m - Croisière : 240 km/h à 2000m

Montée à 1500m en 5 minutes 39 secondes - Plafond pratique : 6500m - Rayon d'action (avec torpille) : 800 km (version reconnaissance) : 2000 km.

THE LATECOERE 298 : TORPEDO FLOATPLANE

The Latecoere 298 was designed in 1933 at the Toulouse-Montaudran plant to meet requirements of the French Navy for a torpedo floatplane with good speed performance.

The first prototype, Laté 298-01, first flew on May 8, 1936 from the Leucate Lake (near Perpignan).

A mid-wing cantilever monoplane powered by an 880 h.p. Hispano Suiza 12 Y crs twelve cylinders Vee liquid cooled engine, the Laté 298 featured an all-metal airframe (with the exception of the fabric-covered control surfaces).

The propeller was an electric constant speed 3-blade Ratier or occasionally a wooden two-blade fixed pitch Chauvière.

Two large floats (over 25 ft long) each housing a 57 Imp.gal. fuel tank were attached to the fuselage and wing by 5 pairs of N struts. During trials, a spreader bar was added between the floats to increase rigidity.

A single 1477 lb torpedo was accommodated in a ventral bay in a semi-recessed position and the armament consisted of 3x7,5mm DARNE machine guns (2 in wing leading edges, 1 on a flexible mount).

Depending on the mission, an auxiliary tank could replace the torpedo, as well as flares or depth charges.

The first production aircraft, The Laté 298A was soon supplemented by the B version with folding wings and tailplane, dual controls and provision for a fourth crew member, an observer seated aft of the rear gunner.

Other versions were the 298C which never reached production status, the 298D actually a B with non-folding wings and a 298F with simplified controls. A few 298BE/DE with a large belly glazed gondola failed to reach success. Production of the late 298 started in 1938 in the plants of Montaudran (fuselage, floats), Anglet (wings, tailplanes) and Biscarosse (final assembly) and the first aircraft reached the Escadrilles at the beginning of 1939.

When war broke, 36 floatplanes were operational within 4 Torpedo Squadrons which assigned them mainly to convoy escorts, fitted with 2x150 kg bombs.

On May 10, 1940, when the German offensive began, 85 Laté 298 A, B and D had been delivered. Ground strafing and dive-bombing night sorties were carried out particularly in the area of Boulogne and the Somme river. An example of these lethal and useless missions was the attack of the Noyelles bridge on May 23.

During June, 1949, with the retreat of the French troops towards south France more missions were performed against coastal targets and the Italian Navy.

After capitulation, the Vichy government having redesignated all the Laté 298 equipped Escadrilles posted several of them in Africa but all the floatplanes left behind in France were seized by the Luftwaffe which assigned them to auxiliary tasks.

After the allied landing in North Africa, the Laté 298 resumed the fight against the Germans, particularly with coastol patrols and anti-submarine missions, cooperating with Coastal Command Wellingtons.

The machines recuperated in the metropole and refurbished were assigned missions against the last German strongholds and armed trawlers along the French Atlantic coast. About 120 Laté 298 were constructed.

DIMENSION :

Span : 50 ft. 10 1/4 in. - Length : 41 ft. 2 1/2 in. - Height : 17 ft. 1 1/4 in.

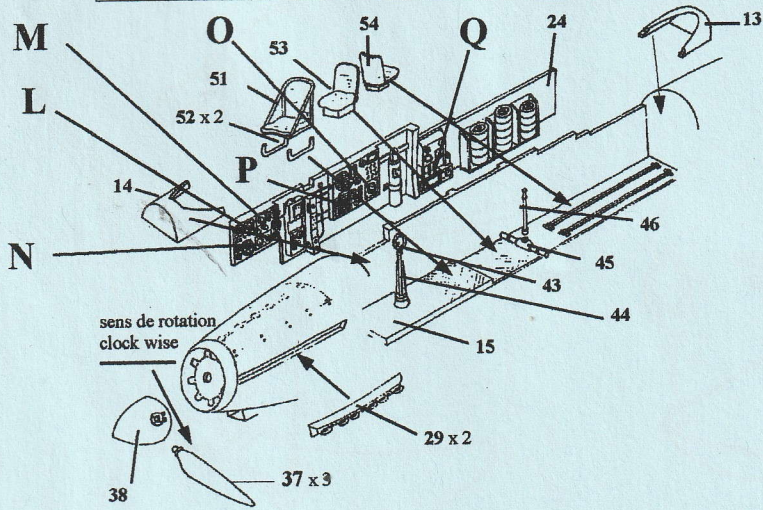
Wing area : 340.10 sq.ft.

PERFORMANCE :

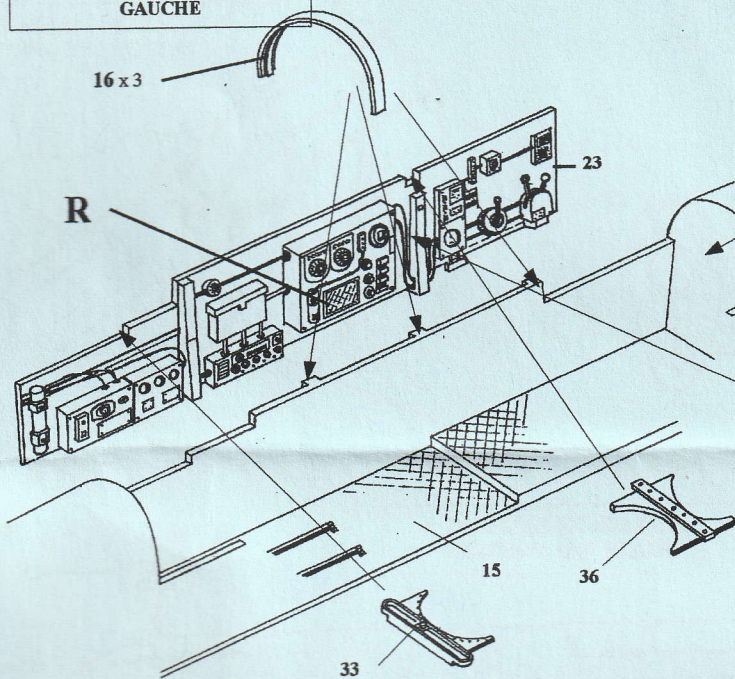
Max. speed : 180 mph at 6500 ft. Cruising speed : 152 mph at 6500 ft.

Climb to 5000 ft. : 5 minutes 39 secondes. - Service ceiling : 21300 ft. - Range : (with torpedo) : 500 miles - (Recco version) : 1400 miles.

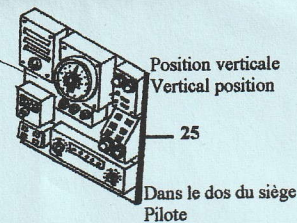
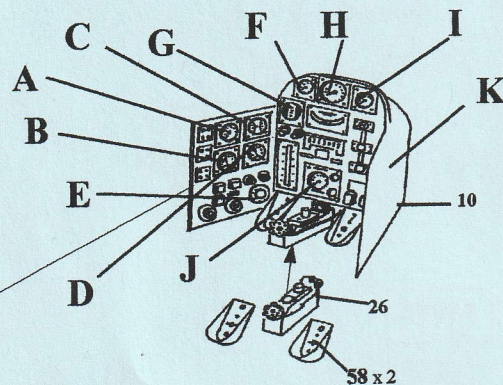
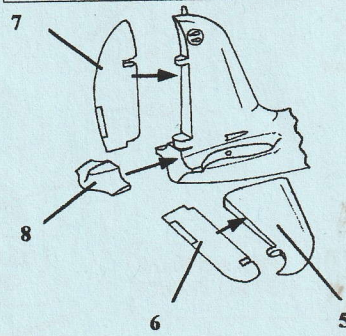
APPAREILLAGE COTE DROIT / RIGHT HAND EQUIPMENT



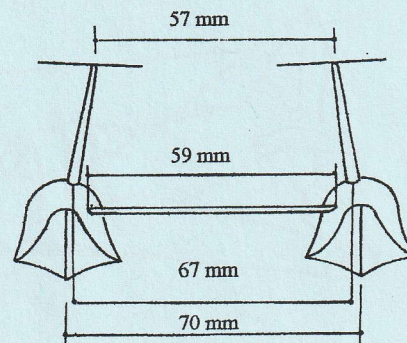
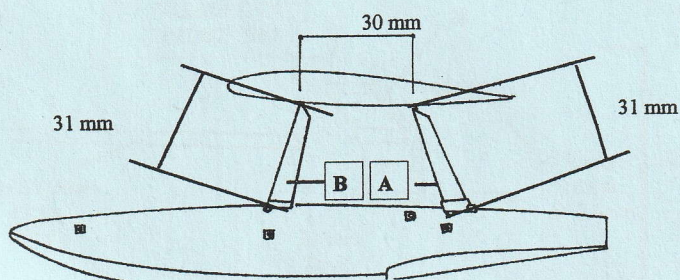
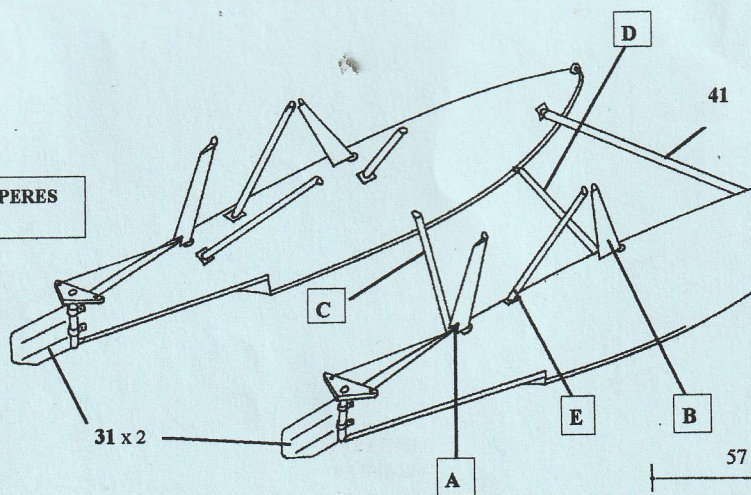
APPAREILLAGE COTE GAUCHE

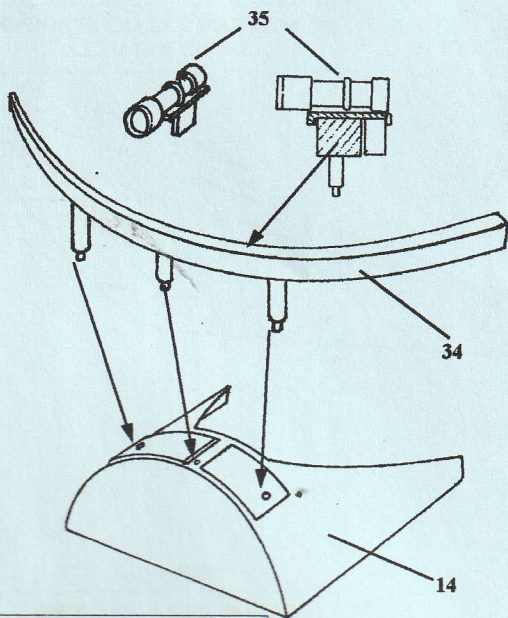


GOUVERNAILS DE DIRECTION ET PROFONDEUR
RUDDERS DIRECTION AND DEEP

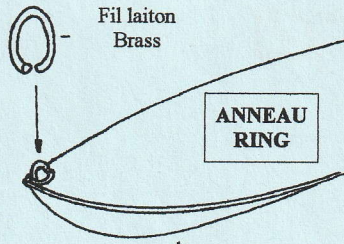
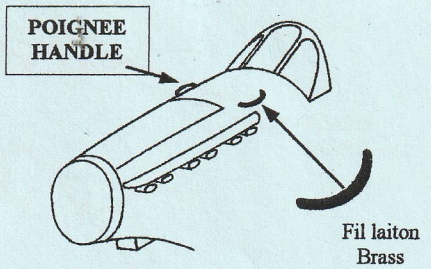


POSITIONNEMENT DES MATS ET LEURS REPERES
MAST POSITIONING AND MARKS

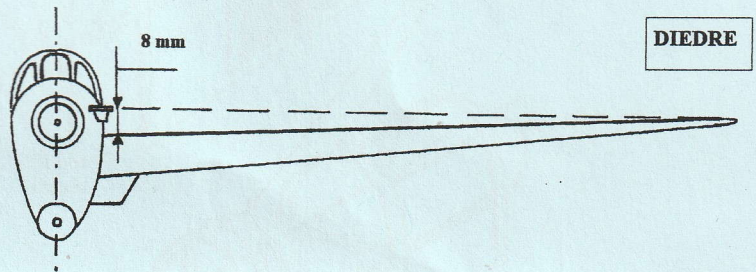
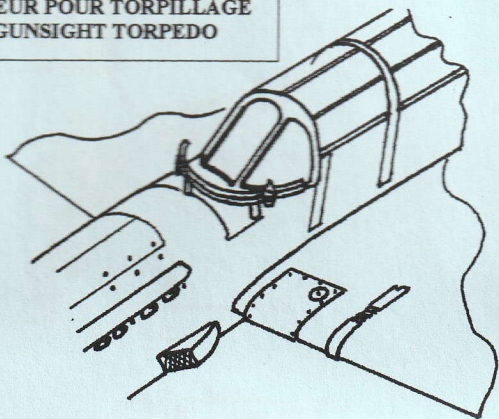
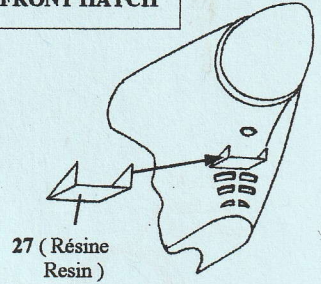




**VISEUR POUR TORPILLAGE
GUNSIGHT TORPEDO**

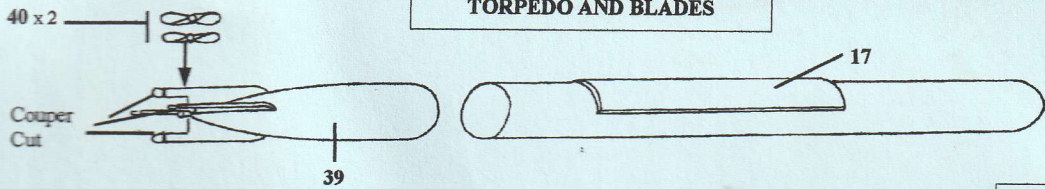


**ECOPE AVANT
FRONT HATCH**

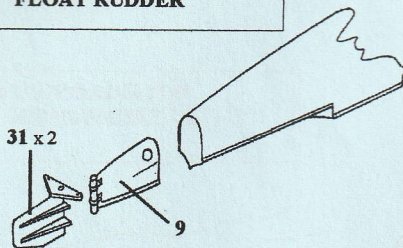


DIEDRE

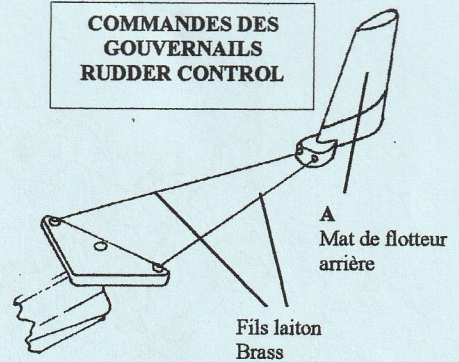
**TORPILLE ET HELICES
TORPEDO AND BLADES**



**GOVERNAIL DE FLOTTEUR
FLOAT RUDDER**

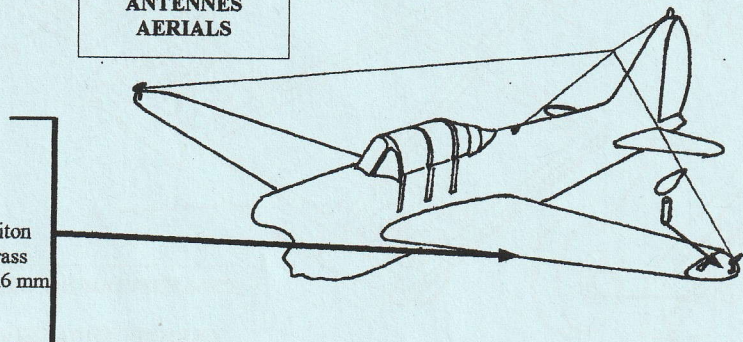
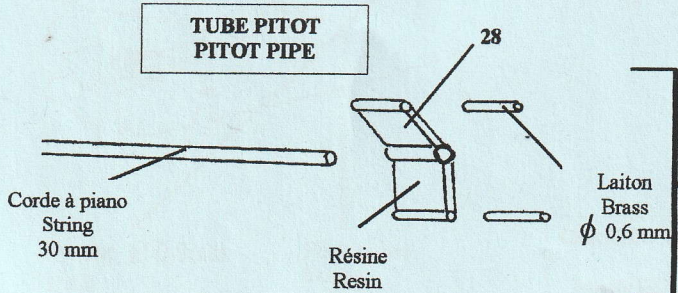


**COMMANDES DES
GOVERNAILS
RUDDER CONTROL**

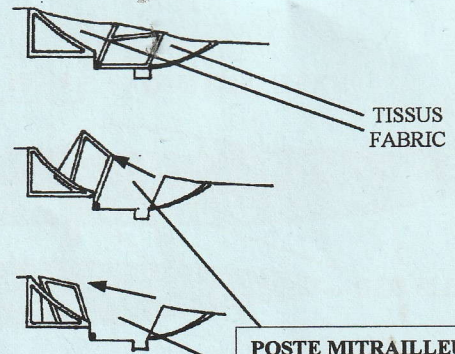
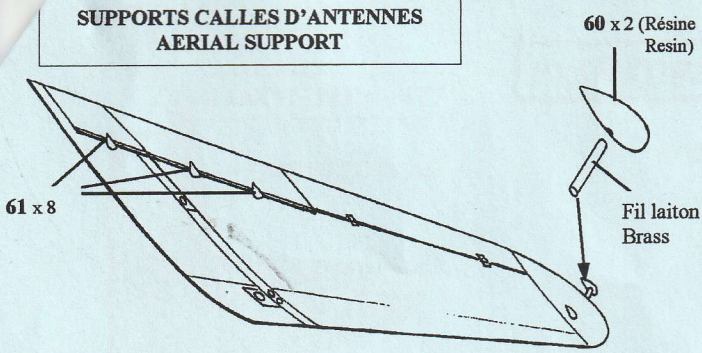


**TUBE PITOT
PITOT PIPE**

**ANTENNES
AERIALS**

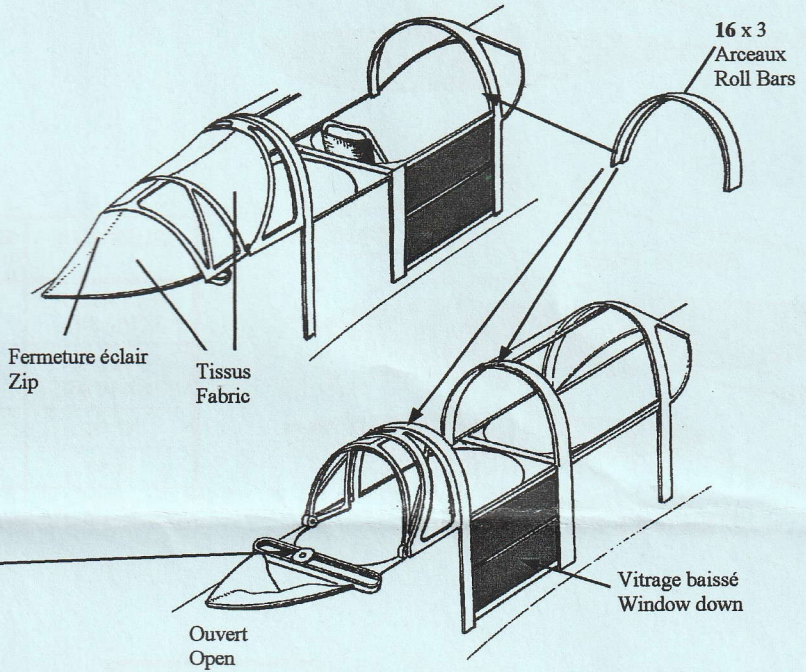
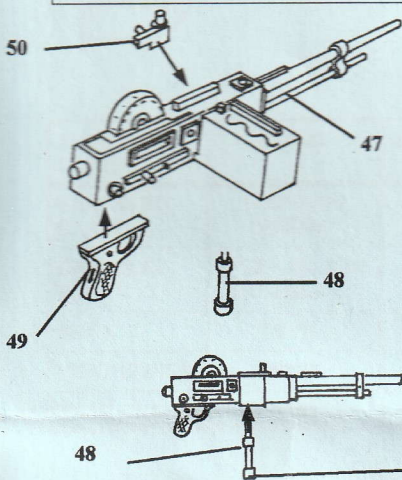


**SUPPORTS CALLES D'ANTENNES
AERIAL SUPPORT**

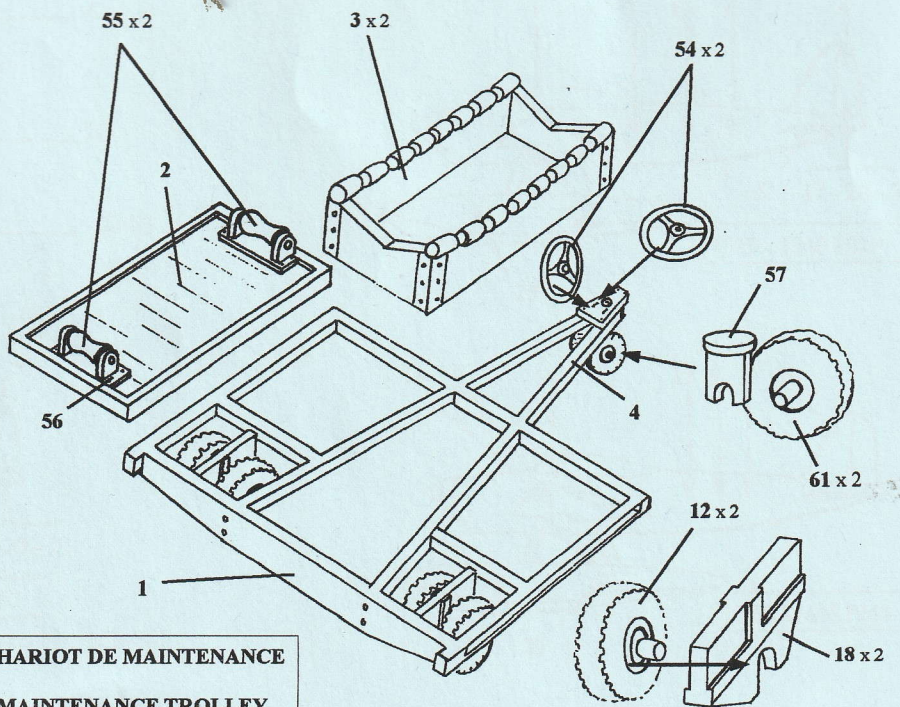
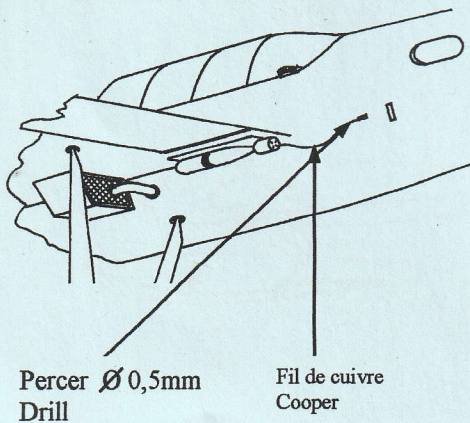


**POSTE MITRAILLEUSE
GUNNER SEAT**

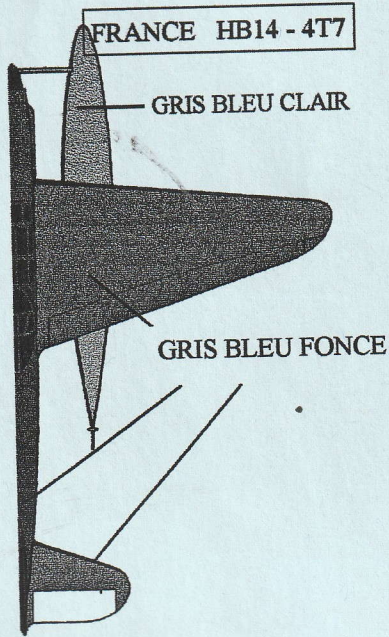
**MITRAILLEUSE DARNE
DARNE MACHINE GUN**



**RADIATEUR/RADIATOR
BOMBE FUMIGENE/SMOKE DEVICE**

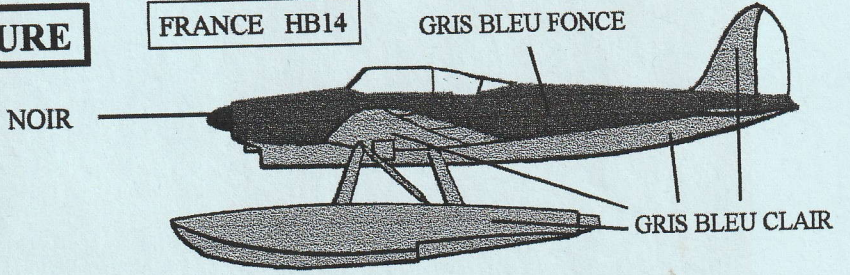


**CHARIOT DE MAINTENANCE
MAINTENANCE TROLLEY**

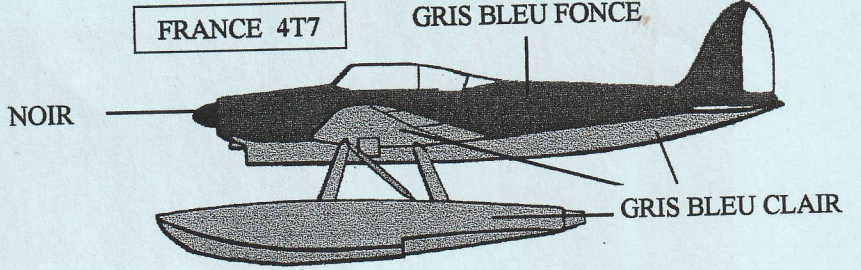


PEINTURE

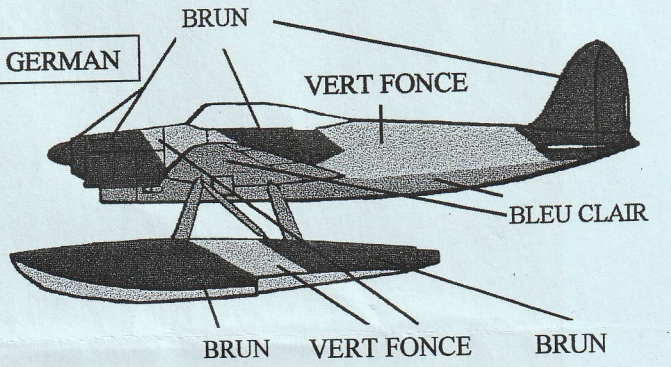
FRANCE HB14



FRANCE 4T7

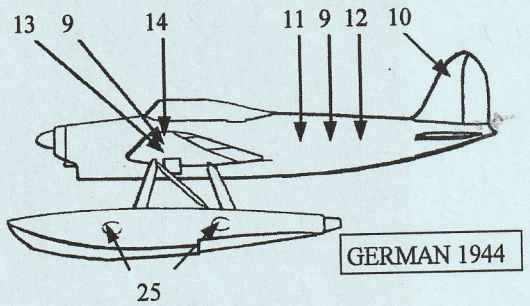
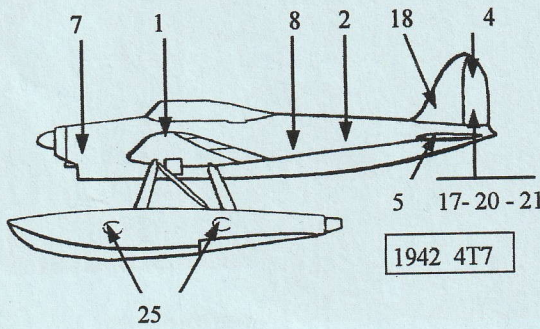
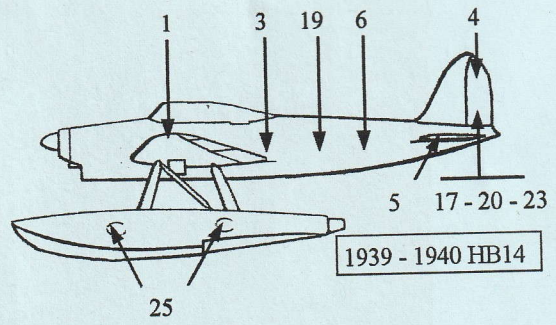
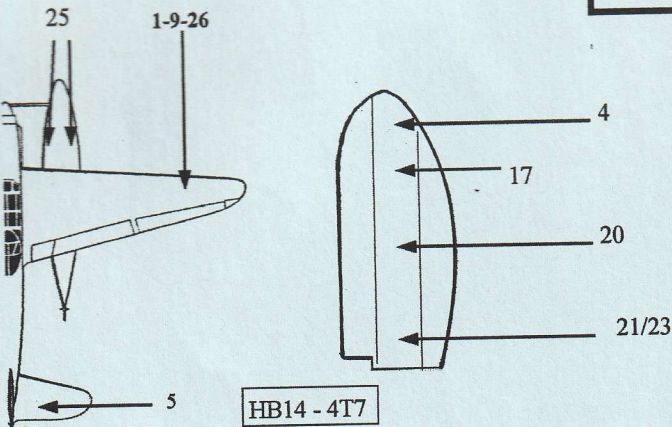


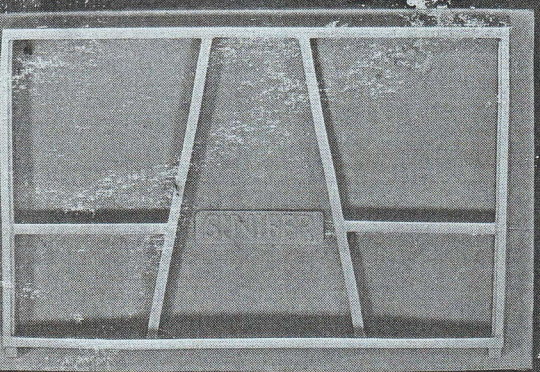
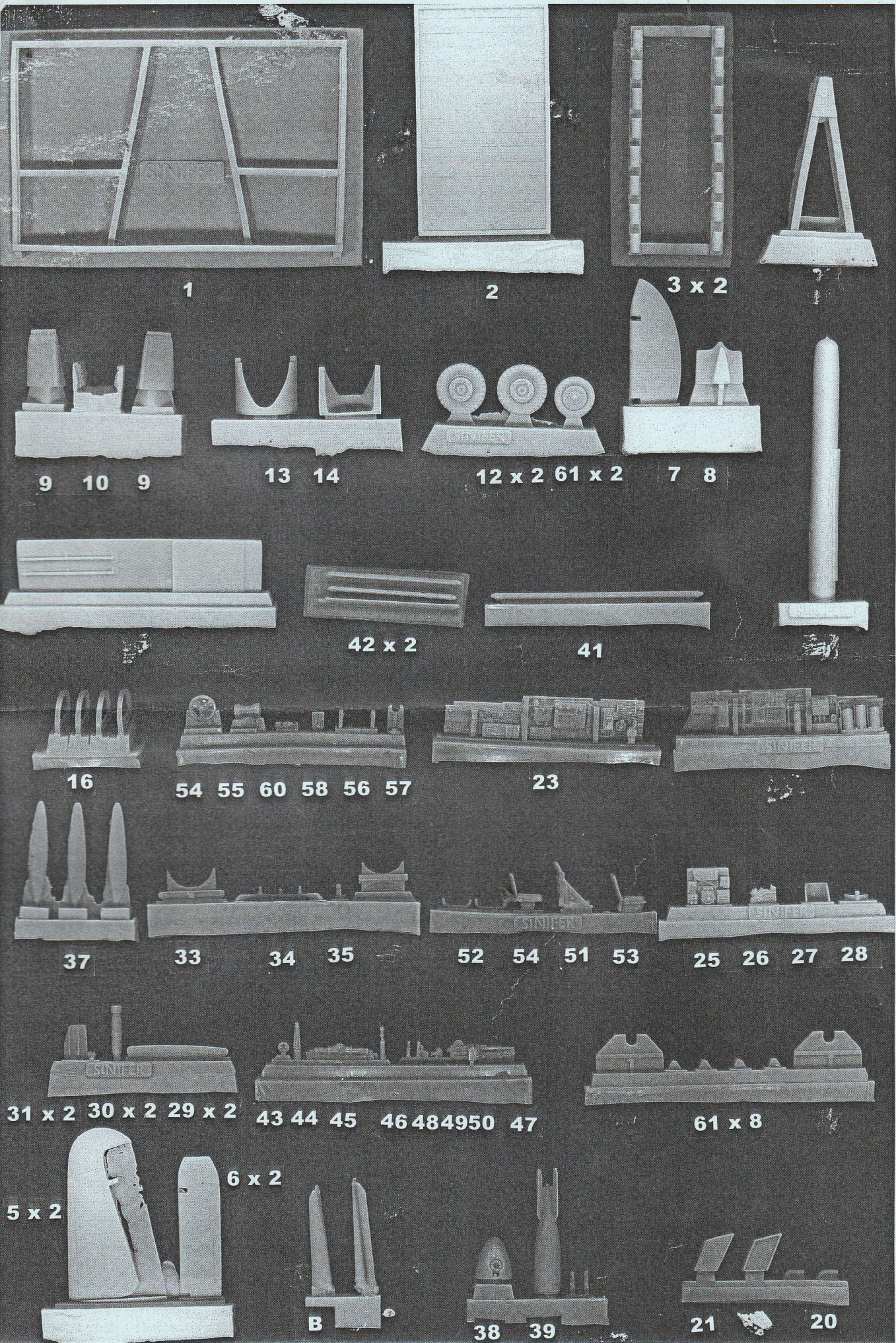
GERMAN



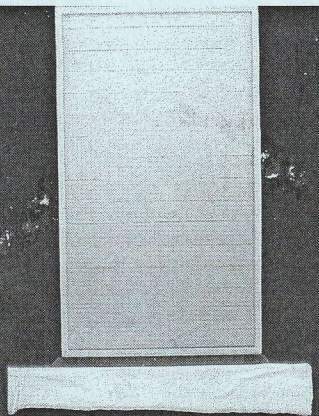
TEINTE/ COLOR	GUNZE	AEROMASTER	HUMBROL
GRIS BLEU CLAIR	N°67 + 2% BLANC	N° 9101	N° 165 + 2% BLANC
GRIS BLEU FONCE	N°22 + 2% N°45 + 2% BLANC	N° 9100 + 2% BLANC	N° 156 + 2% BLANC
BRUN	N° 72	N° 9029	N° 79
VERT FONCE	N° 73	N° 9035	N° 30
BLEU CLAIR	N° 67	N° 9027	N° 65

DECALS

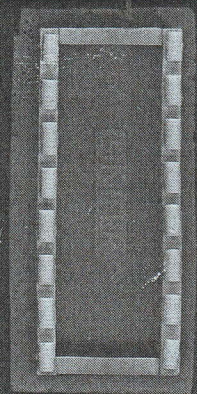




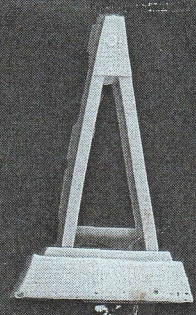
1



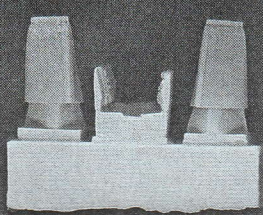
2



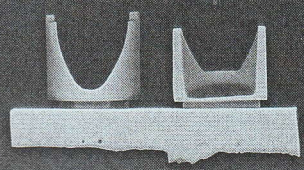
3 x 2



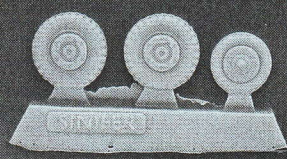
7



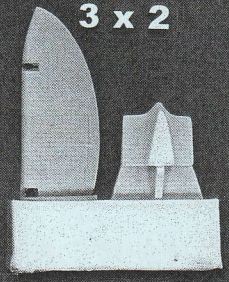
9



13 14



12 x 2 61 x 2



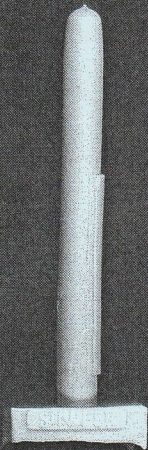
7 8



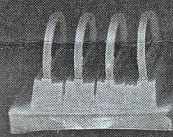
42 x 2



41



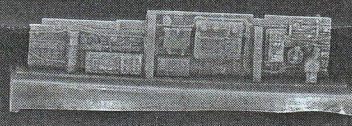
61 x 2



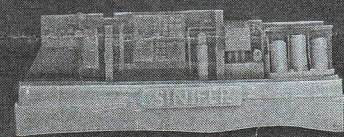
16



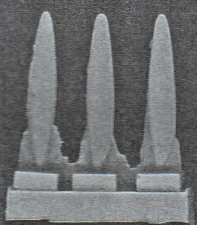
54 55 60 58 56 57



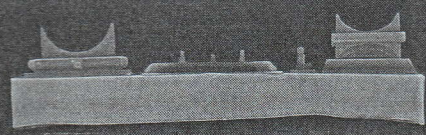
23



25 26 27 28



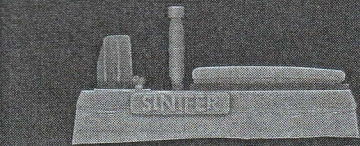
37



33 34 35



52 54 51 53



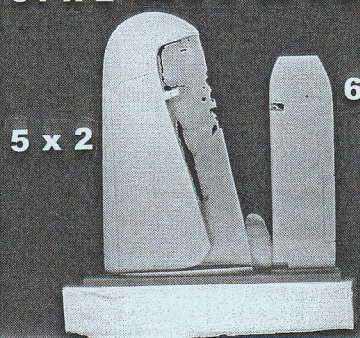
31 x 2 30 x 2 29 x 2



43 44 45 46 48 49 50 47

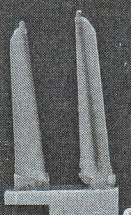


61 x 8

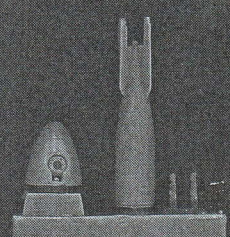


5 x 2

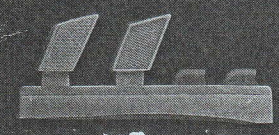
6 x 2



B



38 39



21 20

Scale	#	Item	Code	France TTC TVA 19,6%	Overseas
135	SN35001	Flampanzer kit for Stürmggeschütz F8 - Dragon, Gunze Sangyo, Revell	A	7,50 €	6,27 €
	SN35002	Complete wheels set for MERCEDES 3000s (7 parts) - Italeri	A	7,50 €	6,27 €
	SN35003	German oil can (qty: 8)	A	5,50 €	4,60 €
	SN35004	88 mm ammunition wood box (qty: 12)	A	5,50 €	4,60 €
	SN35005	Full front train for SDKFZ 7 - Tamiya	A	7,50 €	6,27 €
	SN35006	Complete wheels set for MAN 10t. MILGIL (9 parts) - Revell	A	17,00 €	14,21 €
	SN35007	Complete road wheels set for Panzerspähwagen SDKFZ 234/1, 2, 3, 4 (9 parts) - Italeri	A	13,50 €	11,29 €
	SN35008	Complete wheels set for SPPZ 2 "Luch" (8 parts) - Revell	A	15,50 €	12,96 €
	SN35009	Complete wheels set for TPZ 1 "Fuch" (6 parts) - Revell	A	13,50 €	11,29 €
	SN35010	Complete wheels set for LAV 25 (8 parts) - Italeri, Revell	A	13,50 €	11,29 €
132	SN32001	Forked lift USAF WWII	A	9,50 €	7,94 €
	SN32002	Oilcart Idfitwaffe WWII	A	21,00 €	17,56 €
	SN32003	Complete wheels set for GRUMMAN Avenger (3 parts) - Trumpeter	A	9,50 €	7,94 €
	SN32004	Starter Cart USAF WWII	A	15,55 €	13,00 €
	SN32005	Complete wheels set for Me 262 (4 parts with lead round wire) - Trumpeter & old Hasegawa	A	10,15 €	8,49 €
	SN32006	Complete wheels set for P51A/B/C/D - Trumpeter, Dragon, and others	A	9,00 €	7,53 €
148	SN48002	Electricity generator	A	7,00 €	5,85 €
	SN48003	Forked lift USAF WWII	A	7,25 €	6,08 €
	SN48005	CURTISS Seahawk SC1	K	54,00 €	45,15 €
	SN48007	GRUMMAN Widgeon J4F2	K	60,00 €	50,17 €
	SN48008	DEWOITINE HD780	K	58,00 €	48,49 €
	SN48009	Trolley for LATECOERE 298 B	A	15,00 €	12,54 €
	SN48010	Exhaust pipes for CURTISS P40E - Hasegawa	A	3,00 €	2,51 €
	SN48011	Exhaust pipes for Me 10 C/D - Eduard	A	5,30 €	4,43 €
	SN48012	Exhaust pipes for FISELER Fi-156C STORCH - Tamiya	A	3,60 €	3,01 €
	SN48013	Perforated steel plates 220 mm x 220 mm	A	12,00 €	10,03 €
	SIG48001	GRUMMAN Goose JRF5	K	35,88 €	30,00 €
	ALL	SN99001	Artificial snow (50 gr.) + binder (65 gr.)	A	15,00 €

All prices are in Euros / VAT (19,6%) included for France
 Prices are given as indication / Modification without notice / Contact us
 Shipping not included. More informations on <http://signifer.chez-alice.fr>

France métropolitaine et Corse uniquement

Pour vos pièces détachées (3 au maximum), remplir le coupon ci-dessous et le retourner avec 6 timbres au tarif en vigueur pour frais à :

**SIGNIFER, 347 chemin de Cabriès
34830 Clapiers - France**

<http://signifer.chez.tiscali.fr>

Nom :

Adresse :

.....

.....

.....

Kit # :

Parts :

--	--	--

For parts (3 max), fill informations below, and return this ticket with \$5.20 (4 x \$1.30 international mail coupon) for shipping to :

**SIGNIFER, 347 chemin de Cabriès
34830 Clapiers - France**

<http://signifer.chez.tiscali.fr>

Nom :

Adresse :

.....

.....

.....

Kit # :

Parts :

--	--	--

Shipping	Code	Country	Price
Accessory	A	All	3,50 €
1 Kit	K	Metropolitan France	7,00 €
Priority shipping (per kit)	K	European Union	9,00 €
		Overseas & DOM-TOM	11,50 €
Each additional kit (per kit)	K	European Union & Metropolitan France	2,50 €
		Overseas & French DOM-TOM	3,00 €
Possibility of follow-up (tracking number) for any item - Insurance included	A or K	European Union & Overseas	4,00 €